

(12)

CERERE DE BREVET DE INVENȚIE

(21) Nr. cerere: **a 2015 00727**

(22) Data de depozit: **12/10/2015**

(41) Data publicării cererii:
28/04/2017 BOPI nr. **4/2017**

(71) Solicitant:
• **PASCALE VIOREL, INTRAREA BLAJ**
NR. 3, SECTOR 1, BUCUREȘTI, B, RO

(72) Inventatori:
• **PASCALE VIOREL, INTRAREA BLAJ**
NR. 3, SECTOR 1, BUCUREȘTI, B, RO

(54) **ROATĂ UNIVERSALĂ CU GEOMETRIE VARIABILĂ, CARE URCĂ ȘI COBOARĂ TREPTELE, TRECE PESTE OBSTACOLE ȘI MERGE PE ORICE TIP DE TEREN**

(57) Rezumat:

Invenția se referă la o roată universală cu geometrie variabilă, destinată echipării vehiculelor, căruțurilor pentru persoanele cu handicap sau roboților, pentru a urca și coborî treptele, sau pentru a trece cu ușurință peste obstacole, indiferent de planeitatea sau viscozitatea terenului, păstrând un confort rezonabil. Roata conform invenției este alcătuită dintr-o șenilă (1) moale, de forma unei anvelope, nepresurizată, în interiorul căreia sunt dispuse niște granule (2) din polistiren expandat, antrenate de o roată (3) motoare care, atunci când se învârtă, determină granulele (2) să se aglomereze în partea din față a șenilei (1), în jurul obstacolelor, în așa fel încât prin presiunea pe care o exercită asupra șenilei (1) din interior determină rotirea și deformarea șenilei (1) pe conturul obstacolului întâlnit și, deci, deplasarea peste un obstacol sau peste o treaptă.

Revendicări: 8
Figuri: 5

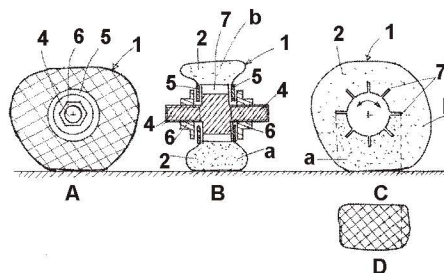


Fig. 1



ROATA UNIVERSALA CU GEOMETRIE VARIABILA CARE URCA SI COBOARA TREPTELE, TRECE PESTE OBSTACOLE SI MERGE PE ORICE TIP DE TEREN.

Inventia se refera la o roata universala cu geometrie variabila destinata echiparii vehiculelor, caruturilor de handicapati sau robotilor pentru a urca si cobori treptele sau trece cu usurinta peste obstacole indiferent de planeitatea sau vascozitatea terenului, pastrand un confort rezonabil.

Sunt cunoscute mai multe metode de a urca scari cu un vehicul cu roti: folosind roti elastice US 8091596B2, US 9061544B2, folosind 2 sau mai multe senile clasice sau o combinatie de roti cu senile US7793743B2 sau un ansamblu de 2 sau mai multe roti pe o singura osie sau mai multe care se rotesc la urcarea treptelor US 2008/0185795A1 sau o roata de o forma speciala US 4,674,757 dar toate aceste solutii au urmatoarele dezavantaje: trebuie adaugate constructiv la rotile deja existente, sunt grele, voluminoase si nu se pot atasa la un carut cu rotile in mod obisnuit, nu se pot folosi zi cu zi, sunt eficiente doar pentru o anumita configuratie a treptelor, sunt complicate tehnic, nu sunt la fel de eficiente pe teren plat ca si pe trepte, provoaca zdruncinaturi la urcare si coborare, fac dificila si incomfortabila deplasarea pe teren plat, sunt complicate si scumpe.

Scopul inventiei este de a construi o roata cu geometrie variabila care sa poata urca scarile si sa treaca peste obstacole fara a necesita echipamente suplimentare si in conditii de confort.

Problema pe care o rezolva inventia este de a realiza o roata cu geometrie variabila care sa poata urca scarile si a trece peste obstacole fara a necesita echipamente suplimentare si in conditii de confort.

Inventia inlatura toate dezavantajele de mai sus prin aceea ca roata universala, prin modul de constructie unic bazat pe flotabilitate pe granule de polistiren elimina

angrenajele mecanice complicate, poate urca si cobora scarile, trece peste obstacole, usureaza ansamblul si face calatoria confortabila chiar si atunci cand urca sau coboara treptele indiferent de forma si dimensiunea lor.

Inventia prezinta urmatoarele avantaje:

- un vehicul dotat cu roti universale cu geometrie variabila poate urca si cobora scarile in siguranta,
- poate circula pe orice tip de suprafete- zapada, noroi, gheata, noroi, nisip, pamant cu vegetatie,
- este auto-stabil datorita suprafetei de contact cu solul mare si nu necesita roti de sprijin,
- poate trece peste orice obstacol neregulat mai mic decat diametrul rotii,
- asigura comfort deoarece nu transmite vibratiile si denivelarile,
- roata este silentioasa,
- nu consuma energie la repaos deoarece din suprafeta mare de contact cu solul asigura echilibrul
- nu face pana deoarece nu este presurizata,
- stabilitatea si tractiunea cresc cu greutatea vehiculului.

Se da in continuare un exemplu de realizare a inventiei in legatura si cu figurile 1, 2, 3, 4, 5 care prezinta:

Figura 1 - vedere de ansamblu A, sectiune diametrala B, sectiune prin calea de rulare C si pata de contact cu solul D.

Figura 2 - o perspectiva a ansamblului explodat

Figura 3 - 3 faze ale modificarii geometriei rotii la urcarea pe o treapta

Figura 4 - trecerea peste un obstacol

Figura 5 - traiectoria axului rotii la trecerea peste un grup complex de obstacole

Roata universala, conform inventiei, este confectionata dintr-un invelis exterior flexibil de forma unei anvelope auto - senila (1) in care este introdusa o cantitate suficienta de polistiren expandat granule (2), care sunt antrenate de roata motoare

(3) si axul motor (4) la care roata motoare este dotata cu aripioare (7) si care are rolul de a antrena granulele de polistiren inspre directia miscarii. Bucsele (5) sunt prinse de marginile libere ale senilei, au diametrul gaurii mai mare decat diamentru axului motor in asa fel incat sa nu aiba contact cu axul motor si au rolul de a inchide senila si de a impiedica granulele de polistiren sa circule pe langa roata motoare in directia opusa miscarii si le va impiedica sa iasa din senila. Bucsele 5 sunt fixate cu piulitele 6.

Principiul de baza este ca granulele de polistiren de sub roata motoare si anume volumul delimitat de roata motoare la partea superioara si proiectia rotii pe verticala pana la calea de rulare a senilei care are contact cu terenul, sub actiunea greutatii rotii motoare si a vehiculului angrenat la ea prin axul motor, ca urmare a aderenței granulelor intre ele, se comporta ca un corp solid si asigura portanta rotii motoare pe zona de compresie, reprezentata in desena ca zona de compresie (a). Granulele de polistiren din afara zonei de compresie (a) si anume volumul (b) sunt mobile una fata de alta in interiorul rotii si au un comportament fluid.

O data indepartata presiunea de pe granulele de sub roata motoare ca urmare a deplasarii ei, acestea redevin libere una fata de alta si au un comportament fluid in interiorul rotii.

Senila (1) nu este angrenata de ax sau de roata motoare in mod direct ci este miscata de presiunea transmisa de granulele de polistiren in zona de compresie (a) in deplasarea ei datorita rotirii rotii motoare..

Granulele de polisitren se afla la presiunea atmosferica, incinta formata de senila nefiind presurizata in nici un fel.

Granulele de polistiren nu umplu in totalitate incinta senilei pentru a permite deformarea ei la impactul cu treptele sau obstacolele.

In locul granulelor de polistiren se pot folosi orice alt tip de granule neregulate aderente intre ele ca de exemplu cauciuc, metal, nisip mare etc.

Deoarece contactul rotii cu solul se face pe o suprafata mare Fig.1D, roata este stabila in repaus fara nevoia unui sprijin exterior.

Deplasarea se produce in felul urmator: roata motoare (4) se invarte in sensul deplasarii iar aripioarele (7) antreneaza granulele de polistiren (2) pe care le aduce sub roata motoare (3) in zona de compresie (a) unde adera intra ele si astfel se

12 -10- 2015

transforma in punct de sprijin pentru roata motoare solitara cu axul motor. Avansarea rotii motoare, determina o presiune pe senila in partea din fata prin intermediul zonei de compresie si determina rostogolirea senilei in directia deplasarii. Asadar, senila este impinsa in directia deplasarii de presiunea exercitata de zona de compresie in miscare ca urmare a rotirii rotii motoare si care astfel transmite greutatea vehiculului prin axul (4) si roata motoare.

Roata motoare (3) are rolul de a antrena granulele din spate in fata precum si de a le stabili atunci cand ajung in zona de compresie (a) pentru a asigura flotabilitatea.

Urcarea treptelor conform Fig. 3 se face in felul urmatoare: in timpul deplasarii, roata intalneste muchia treptei in afara zonei de compresie (a) deci in zona unde granulele se comporta fluid (b) si determina deformarea senilei ceea ce permite aglomerarea zonei de dedesuptul si apoi desupra treptei cu granule (Fig.3A). Invertirea rotii motoare determina deplasarea zonei de compresie prin aglomerarea granulelor in directia miscarii si determina roata motoare (3) sa se catere pe rampa realizata de aglomerarea de granule de polistiren de sub treapta si deci ridicarea cotei axului motor si totodata transferul greutatii deasupra treptei (Fig 3C). Este de remarcat ca exista un moment in care zona de compresie este deopotri peste treapta inferioara si peste treapta superioara ceea ce determina pastrarea stabilitatii (Fig.3B). Rotirea in continuare a rotii motoare si rostogolirea senilei determina retragerea treptata a senilei de pe treapta inferioara, disponibilizarea granulelor din spate in fata si revenirea axului motor la cota initiala fata de sol.

Trecerea peste obstacole neregulate se face printr-un mecanism asemanator conform Fig. 4.

Trecerea de la o treapta la alta sau peste o aglomerare de obstacole se face pe o rampa/panta lina, fara socuri asa cum ne arata traiectoria axului rotii din Fig.5 chiar si cu un diametrul al rotii comparabil cu inaltimea obstacolelor.

Traversarea chiar si a obstacolelor complexe se face fara vibratii si zdruncinaturi asa cum reiese din Fig. 5 deoarece senila se deformeaza iar polistirenul umple golurile dintre obstacole determinand o racordare a traiectoriei axului rotii la varfurile obstacolelor..

Revendicari

1. Roata universala cu geometrie variabila destinata echiparii vehiculelor sau robotilor pentru a urca si cobori treptele sau trece cu usurinta peste obstacole indiferent de planeitatea sau vascozitatea terenului, pastrand un confort rezonabil.caracterizata prin aceea ca granulele de polistiren (2) comprimate de roata motoare (3) in interiorul senilei (1) se comporta ca un solid (a) si asigura portanta rotii motoare (3) solitara cu axul motor (4) asigurand deplasarea rotii la rotirea rotii motoare in timp ce restul granulelor de polistiren pastreaza un comportament fluid.
2. Roata universala cu geometrie variabila conform revendicarii 1 caracterizata prin aceea ca senila (1) este libera pe ax si nepresurizata si este confectionata din material moale permeabil la aer, care se deformeaza la impactul cu muchia treptei sau cu obstacolul care se realizeaza in zona fluida (b) a granulelor de polistiren permitand granulelor de polistiren aduse de aripile (7) ale rotii motoare (3) sa se aglomereze sub muchia treptei generand o rampa si mai apoi deasupra muchiei trepei sau obstacolului intalnit si sa permita deci trecerea cu usurinta peste obstacolul intalnit deoarece se face pe o rampa de polistiren. Procesul se inverseaza la coborare.
3. Roata universala cu geometrie variabila conform revendicarii 1 caracterizata prin aceea ca senila (1) intr-o varianta constructiva se poate confectiona din zale dese de sarma sau sarma impletita pentru vehicule grele offroad.
4. Roata universala cu geometrie variabila conform revendicarii 1 caracterizata prin aceea ca intr-o varianta constructiva granulele de polistiren (2) se pot inlocui cu orice fel de granule de forma neregulata care sa adere intre ele atunci cand sunt comprimate, de exemplu: cauciuc, metal, plastic sau lemn.
5. Roata universala cu geometrie variabila conform revendicarii 1 caracterizata prin aceea ca senila (1) este inchisa de bucele (5) si piulita (6) la distanta mica de roata motoare (3) dar fara contact cu aceasta pentru a nu permite granulelor de polistiren sa circule intre bucele si roata motoare in directia opusa miscarii..

6. Roata universală cu geometrie variabilă conform revendicării 1 caracterizată prin aceea că buclele (5) au o gaură mult mai mare decât axul motor (4) care trece prin ele pentru a asigura o mobilitate față de ax și în felul acesta pentru a permite senilei (1) să se poată deplasa relativ la ax acest lucru facilitând aglomerarea granulelor de polistiren în jurul obstacolelor..
7. Metoda de transmitere a mișcării de la o roată motoare la o senilă caracterizată prin aceea că nu are nici un fel de mecanism de angrenare și nici roți de sprijin și ghidare a senilei (1) ci mișcarea se transmite de la roata motoare (3) la senilă (1) prin presiunea exercitată din interior de granulele de polistiren asupra senilei care transmit greutatea vehiculului prin intermediul axului motor (4) și a roții motoare (3) asupra granulelor de polistiren care odată presate se comportă ca un solid, roata motoare deplasându-se în interiorul senilei pe patul de granule de polistiren aduse în direcția mișcării de aripile (7) ale roții motoare.
8. Metoda de urcare a treptelor sau de trecere peste obstacole caracterizată prin aceea că roata motoare (3) atunci când se rotește în direcția de mers, prin intermediul aripilor (7) aduce polistirenul (2) din spate în față și creează o rampă de polistiren în interiorul senilei (1) la baza treptei sau obstacolului lucru care îi permite să urce cu ușurință peste obstacol.

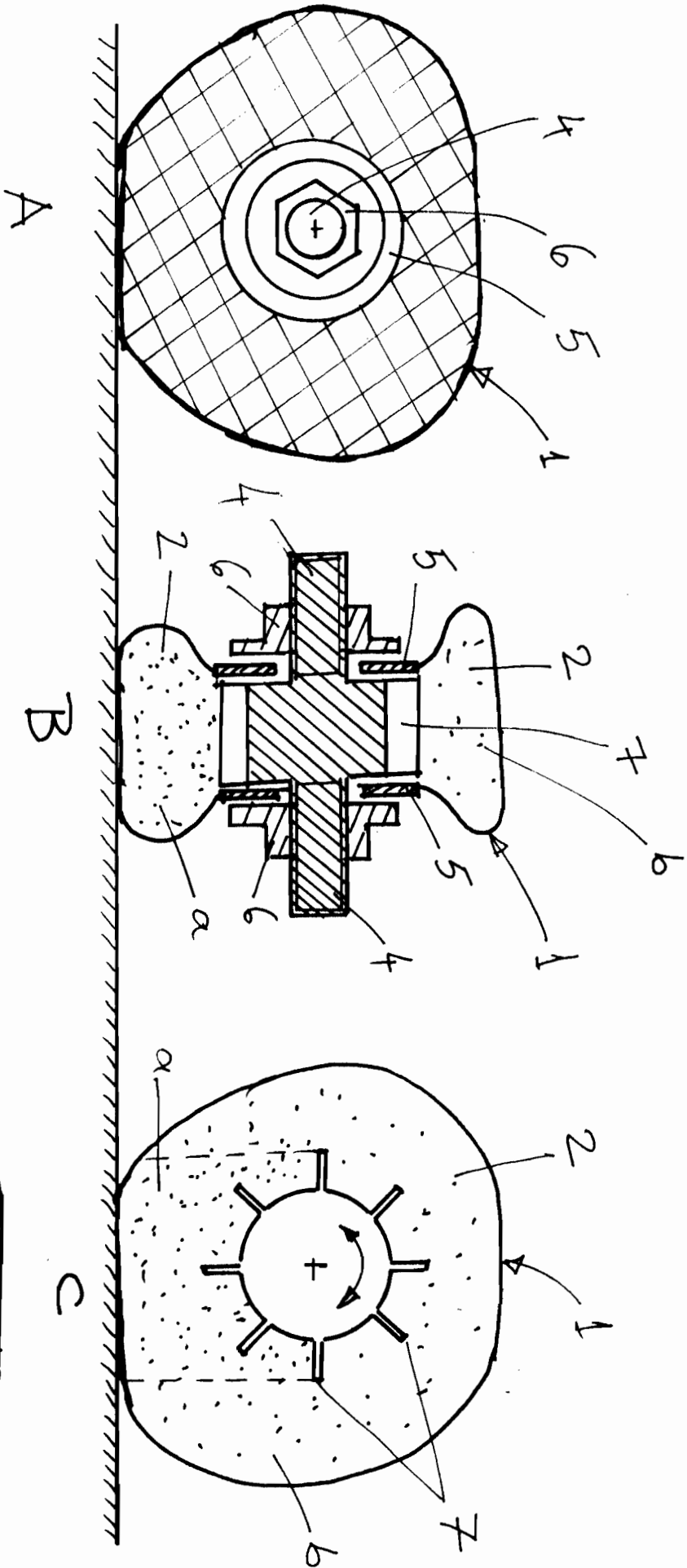
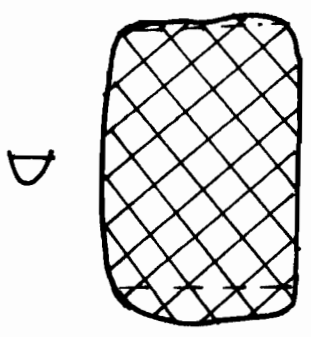


Fig. 1



H

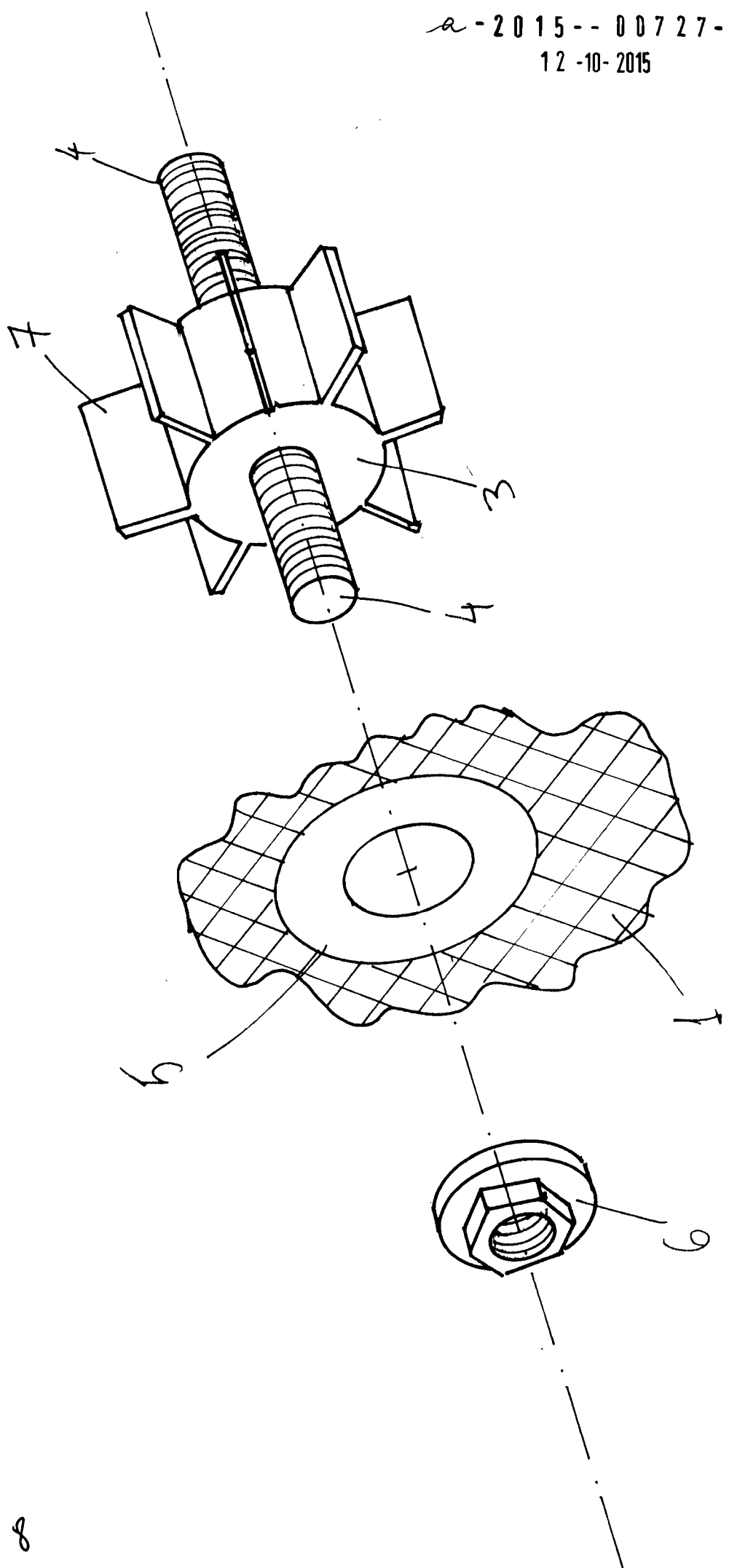


Fig 2

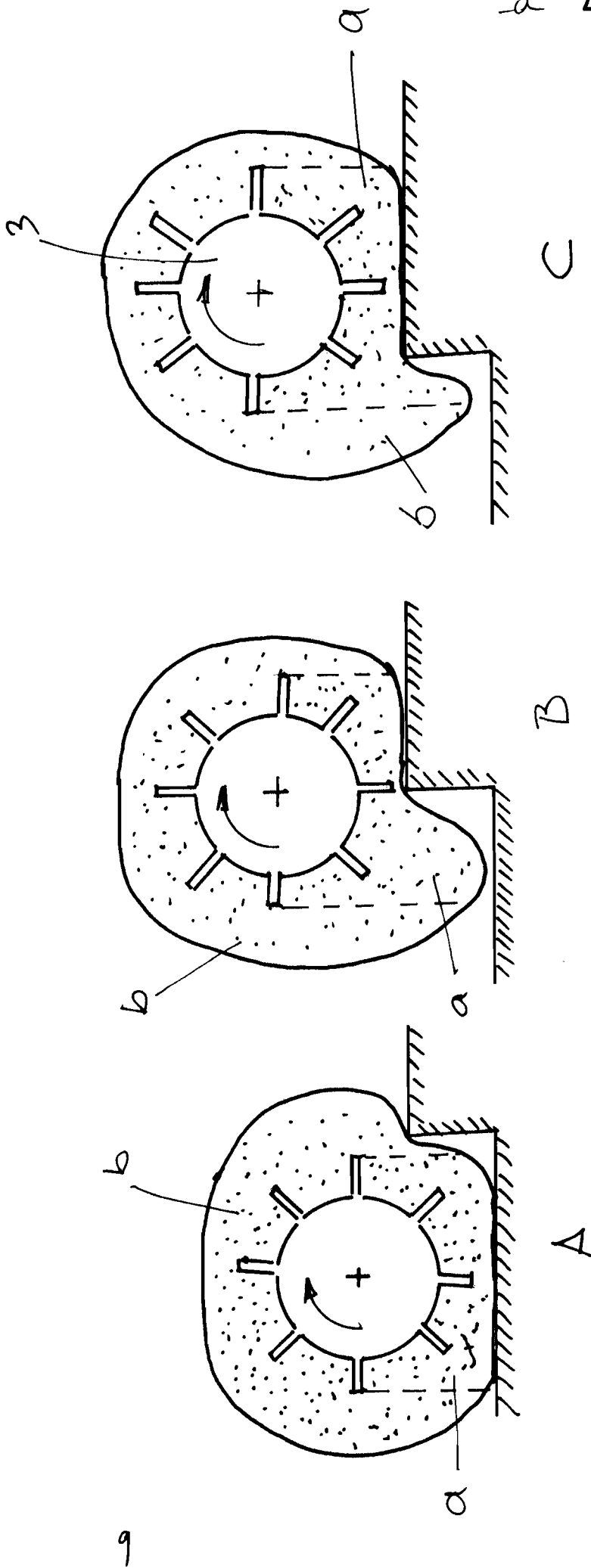


Fig 3

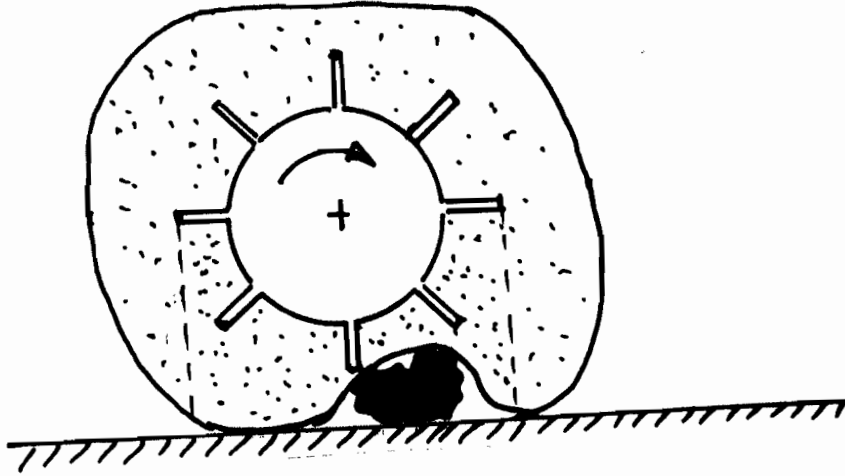


Fig. 4

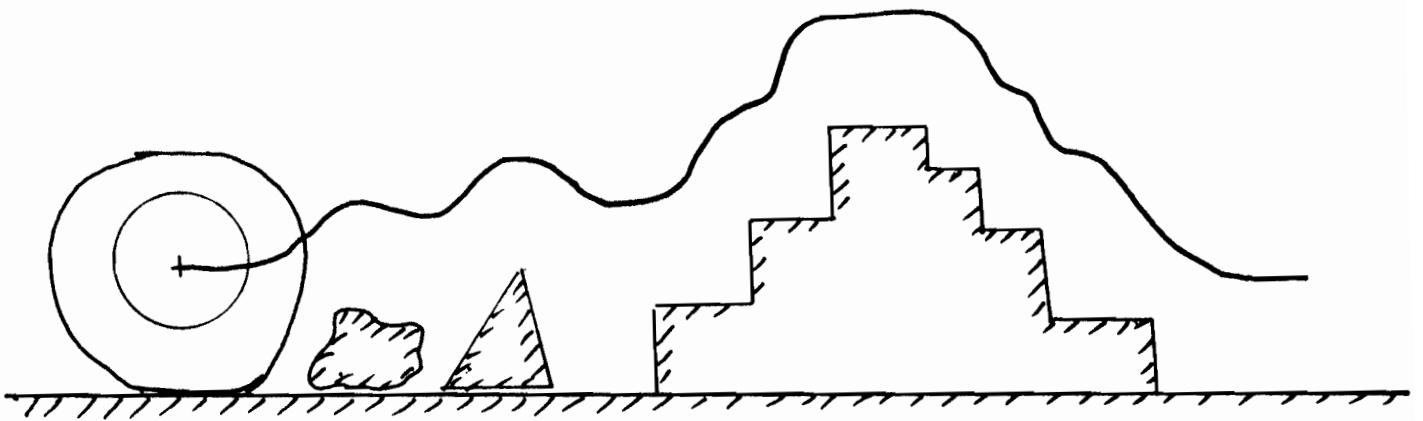


Fig. 5