

(12) CERERE DE BREVET DE INVENȚIE

(21) Nr. cerere: a 2016 00919

(22) Data de depozit: 28/11/2016

(41) Data publicării cererii:  
28/04/2017 BOPI nr. 4/2017

(71) Solicitant:  
• DUMITRIU MIRCEA LUCIAN,  
STR. REPUBLICII, BL. F2/7, TÂRGU OCNA,  
BC, RO;  
• VOLEANSCHI SERGHEI,  
STR. CPT. BUSILA, BL. A4/19,  
TÂRGU OCNA, BC, RO

(72) Inventatori:  
• DUMITRIU MIRCEA LUCIAN,  
STR. REPUBLICII, BL. F2/7, TÂRGU OCNA,  
BC, RO;  
• VOLEANSCHI SERGHEI,  
STR. CPT. BUSILA, BL. A4/19,  
TÂRGU OCNA, BC, RO

(54) INSTALAȚIE ANTRENAMENT DE FOTBAL

(57) Rezumat:

Invenția se referă la o instalație pentru antrenamentul jucătorilor de fotbal, destinată creșterii preciziei loviturilor cu mingea spre țintă. Instalația conform invenției poate fi de formă triunghiulară sau pătrată, și este constituită din trei sau patru piloni (3) din aluminiu, fixați în terenul de fotbal, pe care se montează o plasă (2) cu niște orificii (11), unul dintre piloni rotindu-se acționat de un motor (7) electric, restul fiind fixe; în părțile inferioare și superioare ale pilonilor (3) se montează niște roți (5) dințate, pe rulmenți, cu rol de susținere și facilitare a deplasării plasei (2); tot de motorul (7) electric este acționat și un transportator (1) de mingi tip elevator, iar pilonii (3) vor fi încadrați în terenul (12) de fotbal prin intermediul unor montanți (8) speciali, din țevă tip manșon, care, după demontare, vor fi acoperiți cu niște capace speciale; plasa (2) cu orificiile (11) realizate pe diferite nivele: superior, inferior, în diagonală și central, se va îmbina printr-un fermoar, facilitând montarea și demontarea instalației, roțile (5) dințate punând în mișcare plasa (2) cu orificiile (11) într-un singur sens, schimbând astfel poziția orificiilor (11) pe fiecare latură, mingea de fotbal, după trecerea prin orificiul (11) din plasa (2), va cădea pe o plasă (6) în formă de pâlnie, poziționată în interiorul instalației, va ajunge în locul de unde va fi preluată de transportatorul (1) de mingi, și evacuată în exteriorul instalației.

Revendicări: 1  
Figuri: 2

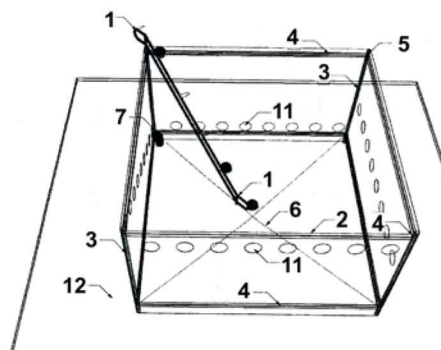


Fig. 1



## Inventia: Instalatie antrenament de fotbal

**Solicitant:** Dumitriu Mircea Lucian, Voleanski Serghei

**Inventatori:** Dumitriu Mircea Lucian, Voleanski Serghei

**Titular:** Dumitriu Mircea Lucian, Voleanski Serghei



### Descrierea inventiei:

Inventia se refera la o instalatie de antrenament pentru fotbal. Astfel, jucatorii de fotbal se vor antrena pentru cresterea preciziei loviturii mingei spre tinta.

Instalatia poate fi realizata in doua varietati: 3 laturi si 4 laturi. Principiul de functionare a instalatiei este urmatorul: pe 3 (sau 4) piloni din aluminiu fixati in terenul de fotbal, se monteaza plasa cu orificii. Unul din piloni se roteste actionat de un motor electric (alimentat din retea sau acumulator), iar restul sunt ficsi. Pe piloni in partea inferioara si cea superioara sunt montate rotile dintate pe rulmenti, rolul acestora fiind de a sustine si facilita deplasarea plasei cu orificii, actionata de pilonul cu motor electric. Tot de motorul electric este actionat si transportatorul de mingi (elevator). Pilonii vor fi incastrati in teren prin intermediul unor montanti speciali tip manson din teava (ce raman ficsati in teren), ce vor fi acoperiti cu capace speciale dupa demontarea instalatiei. Plasa cu orificii realizate pe diferite nivele (superior, inferior, diagonala, centru), se va imbrina printr-un fermoar, facilitand montarea si demontarea instalatiei. Rotile dintate pun in miscare plasa cu orificii intr-un singur sens, schimband pozitia orificiilor pe fiecare latura.

Mingea de fotbal, lovita de jucator, nimerind orificiul din plasa, ce se deplaseaza in perimetrul pilonilor, va cadea pe plasa palnie din interiorul instalatiei. Datorita formei plasei palnie, mingea va ajunge in locul de unde va fi preluata de transportator (elevator), si evacuata in exteriorul instalatiei, pentru a putea fi folosita in continuare.

Forma instalatiei permite folosirea acesteia de catre 3 sau 4 (in functie de tipul acesteia) grupuri de jucatori.

Instalatia va fi confectionata dintr-un aliaj usor (aluminiu, duraluminiu) cu elemente demontabile. Astfel aceasta va putea fi transportata impreuna cu echipa de fotbal, si montata pe orice teren.

Instalatia, conform inventiei, prezinta urmatoarele avantaje:

- Constructie demontabila
- Greutate redusa, ce permitea transportarea acesteia impreuna cu echipa de fotbal
- Antrenament automatizat
- Antrenament pentru mai multi jucatori simultan

## Revendicari:

Instalatia are in componenta sa urmatoarele piese:

1. transportor mingi
2. plasa cu orificii (diferite pozitii) din material textil sau ppr
3. pilon sustinere plasa
4. distantieri piloni (optionali)
5. roti dintate cu rulmenti
6. plasa palnie din material textil sau ppr
7. motor electric
8. montant incastrat in teren
9. banda intaritoare cu capse
10. banda intaritoare
11. orificiu (gol) pentru minge
12. teren de fotbal

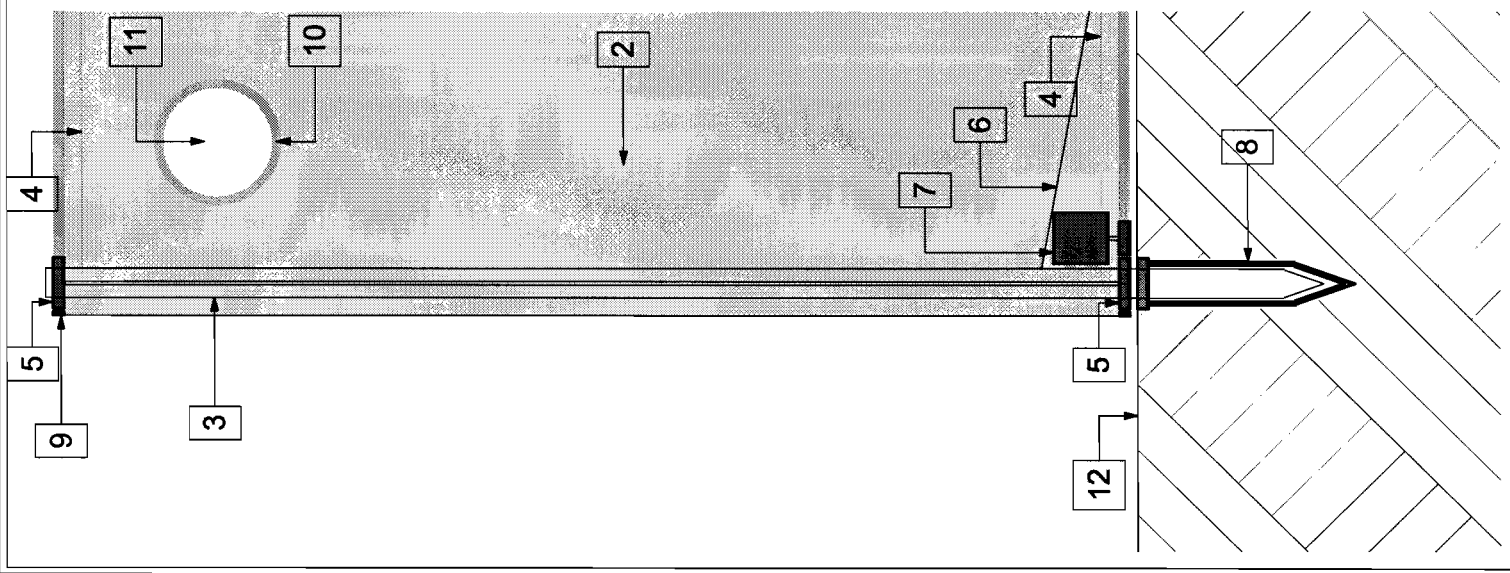
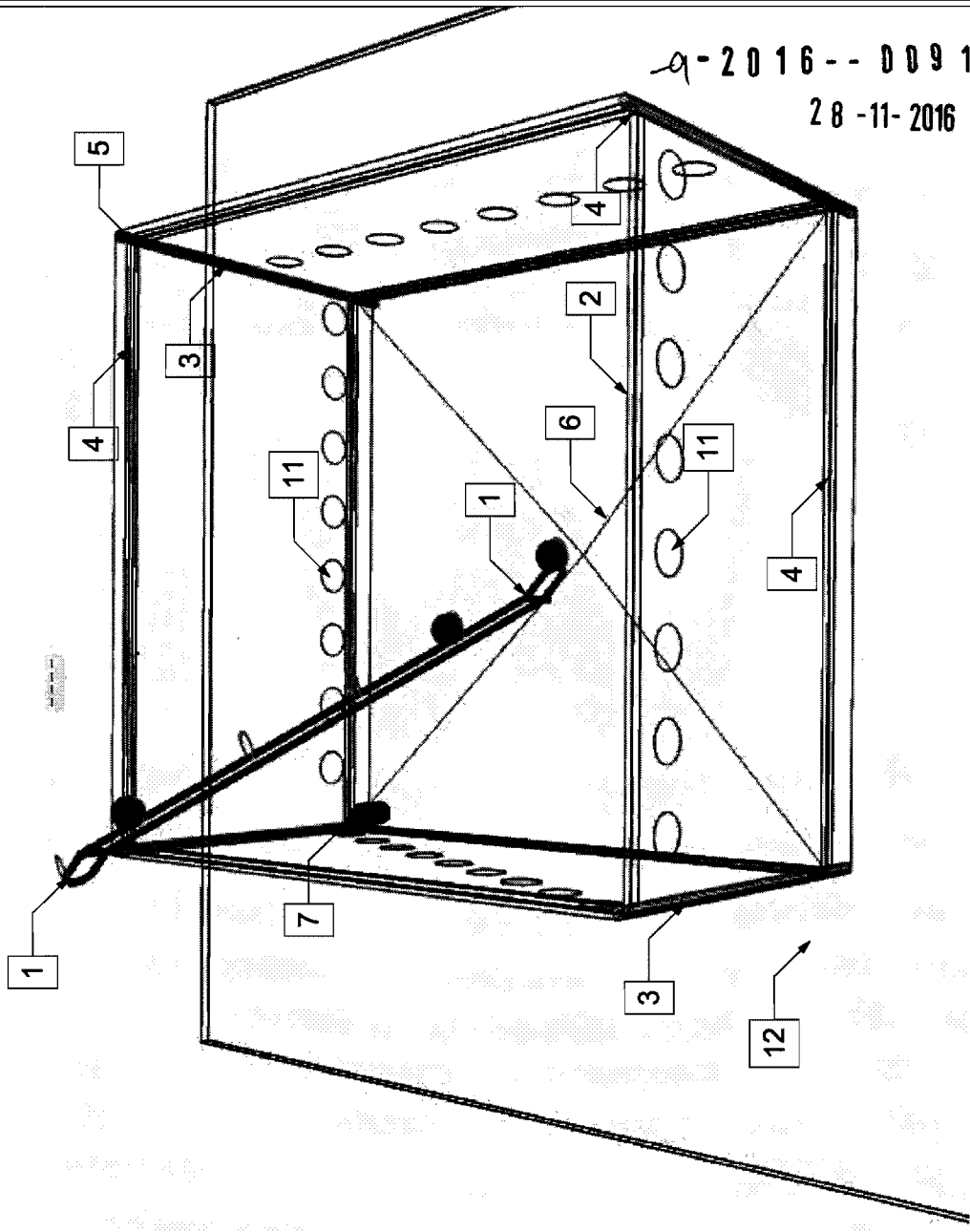
Instalatie functioneaza astfel pe 3 (sau 4) piloni (3) din aluminiu fixati in terenul de fotbal, se monteaza plasa cu orificii (2). Unul din piloni se roteste actionat de un motor electric (7) (alimentat din retea sau acumulator), iar restul sunt ficsi. Pe piloni (3) in partea inferioara si cea superioara sunt montate rotile dintate pe rulmenti (5), rolul acestora fiind de a sustine si facilita deplasarea plasei cu orificii (2), actionata de pilonul (3) cu motor electric (7). Tot de motorul electric (7) este actionat si transportatorul de mingi (elevator) (1). Pilonii (3) vor fi incastrati in terenul de fotbal (12) prin intermediul unor montanti (8) speciali tip manson din teava (ce raman ficsati in teren), ce vor fi acoperiti cu capace speciale dupa demontarea instalatiei. Plasa cu orificii (11) realizate pe diferite nivele (superior, inferior, diagonala, centru), se va imbina printr-un fermoar, facilitand montarea si demontarea instalatiei. Rotile dintate (5) pun in miscare plasa cu orificii (2) intr-un singur sens, schimband pozitia orificiilor (11) pe fiecare latura.

Mingea de fotbal, lovita de jucator, nimerind orificiul (11) din plasa (2), ce se deplaseaza in perimetrul pilonilor (3), va cadea pe plasa palnie (6) din interiorul instalatiei. Datorita formei plasei palnie (6), mingea va ajunge in locul de unde va fi preluata de transportator (elevator) (1), si evacuata in exteriorul instalatiei, pentru a putea fi folosita in continuare.

Sunt cunoscute instalatii pentru antrenamentul de tintire a mingei de fotbal, dar dezavantajul lor este ca au nevoie de personal suplimentar pentru recuperarea mingelor si sunt fixe, nu pot fi transportate.

9-2016--00919-  
28-11-2016

*[Handwritten signature]*

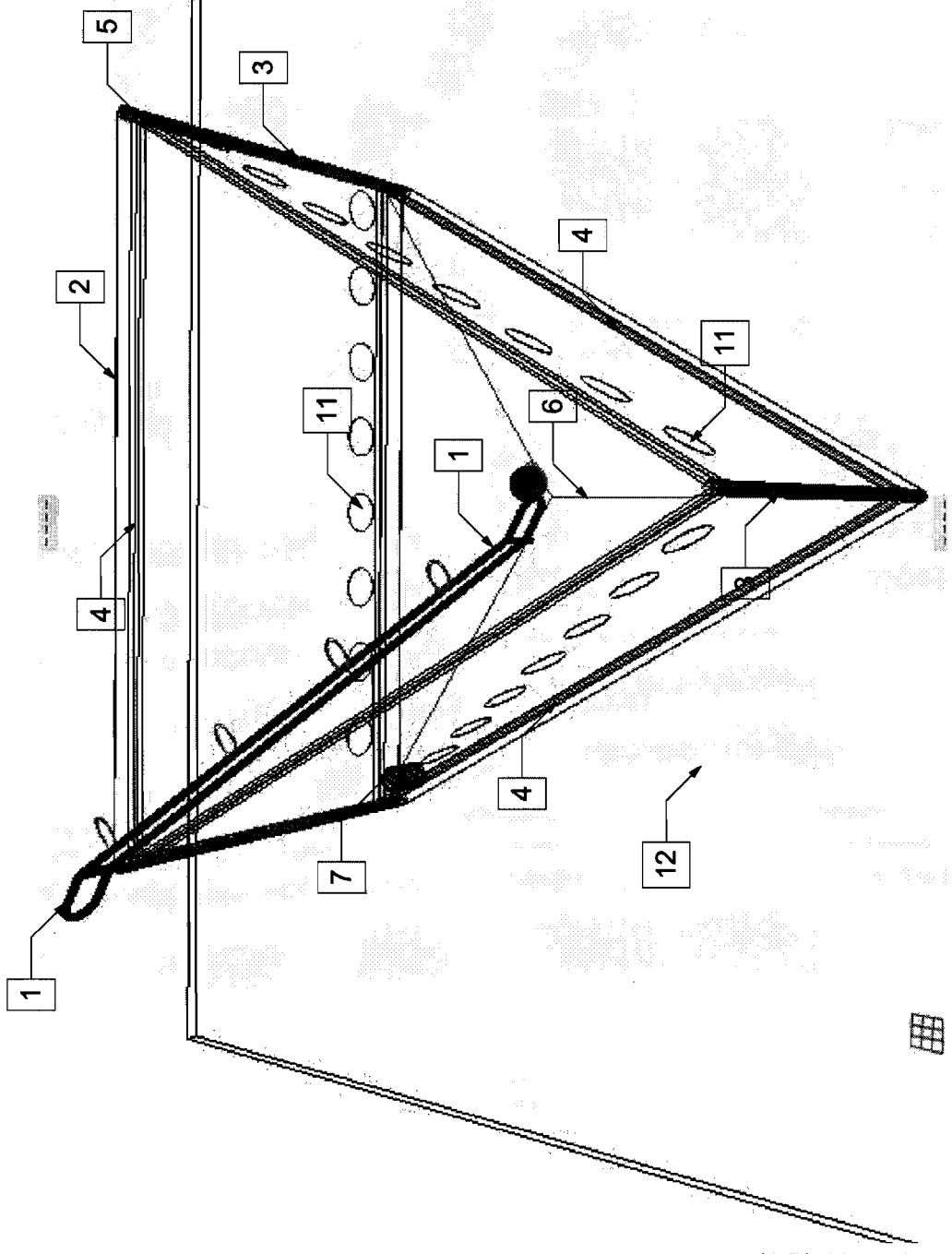
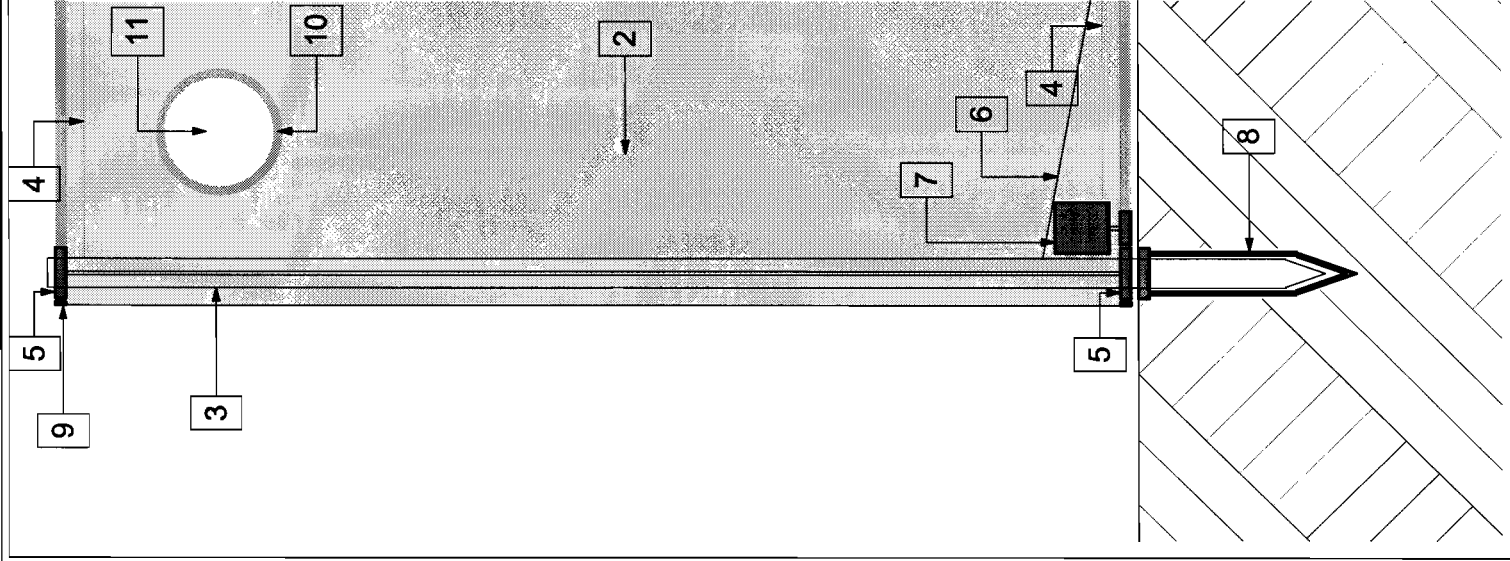


Specificatie	Nume	Semnatura	Inventia: Instalatie antrenament de fotbal
Inventator 1	Dumitriu Mircea Lucian	<i>[Signature]</i>	
Inventator 2	Voleanschi Serghei	<i>[Signature]</i>	

Instalatie cu 4 laturi

a-2016--00919-  
28-11-2016

*Handwritten signature*



Specificatie	Nume	Semnatura
Inventator 1	Dumitriu Mircea Lucian	<i>Handwritten signature</i>
Inventator 2	Voleanschi Serghei	<i>Handwritten signature</i>

Inventia: Instalatie antrenament de fotbal

Instalatia cu 3 laturi