

(12) CERERE DE BREVET DE INVENȚIE

(21) Nr. cerere: a 2015 00692

(22) Data de depozit: 25/09/2015

(41) Data publicării cererii:
30/03/2017 BOPI nr. 3/2017

(71) Solicitant:
• PRO OPTICA S.A.,
STR.GHEORGHE PETRAȘCU NR.67,
SECTOR 3, BUCUREȘTI, B, RO;
• MFA S.A. MIZIL, STR.MIHAI BRAVU
NR.187, MIZIL, PH, RO

(72) Inventatori:
• LESPEZEANU ION, STR.BOGOTA NR.4,
SECTOR 1, BUCUREȘTI, B, RO;

• JIPA VASILE, STR.HUȘI NR.9, BL.B 37,
SC.3, AP.45, SECTOR 4, BUCUREȘTI, B,
RO;
• OȚELEA TRAIAN, STR.IOVIȚA NR.12,
BL.P 14, SC.A, ET.6, AP.27, SECTOR 5,
BUCUREȘTI, B, RO;
• ȘERBĂNESCU PAUL, STR.BLAJULUI
NR.8, BL.20, SC.B, ET.2, AP.27, MIZIL, PH,
RO;
• MAREȘ MARCEL, STR.TEILOR NR.10 A,
BL.10 A, SC.A, ET.1, AP.6, MIZIL, PH, RO

(54) MAȘINĂ DE LUPTĂ CU SISTEM DE ARMAMENT TIP
ARUNCĂTOR CALIBRU 120 MM, INTEGRAT

(57) Rezumat:

Invenția se referă la o mașină de luptă a infanteriei, cu sistem de armament tip aruncător calibrul 120 mm, integrat, destinată sprijinului direct al forțelor terestre. Mașina conform invenției este compusă dintr-o platformă (I) mobilă pe șenile, având o carcasă (15) blindată, care, pentru integrarea unui sistem (II) de armament, tip aruncător calibrul 120 mm, are, pe pereții laterali ai carcasei (15) blindate, în interiorul acesteia, niște ranforsări (16) pentru rigidizare, la partea inferioară a carcasei (15) un cadru (17) de prindere, care susține o placă (18) de bază, pe plafonul carcasei (15) blindate, două obloane (20) dreapta-stânga, acționate fiecare cu niște mecanisme (21) de închidere-deschidere, obloane (20) dotate fiecare cu câte o pârghie (22) de blocare în poziția deschis și cu un sistem (23) de blocare în poziția închis, pe părțile laterale ale carcasei (15), niște stelaje (24) de depozitare a muniției, separate în funcție de calibrul prin niște pereți (25) despărțitori și fixate prin niște bride (26) de fixare, și, la partea posterioară a carcasei (15), două uși (27) de acces pentru echipaj care, în poziția de deplasare, este dispus pe niște scaune (28) rabatabile, amplasate de o parte și de alta a unei cutii (29) cu acumulatori.

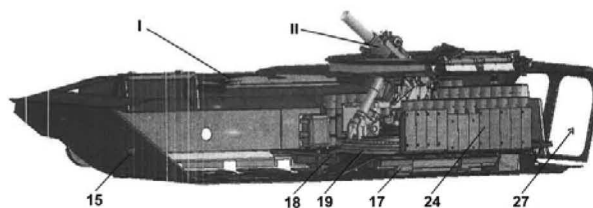


Fig. 1

Revendicări: 4
Figuri: 12

Cu începere de la data publicării cererii de brevet, cererea asigură, în mod provizoriu, solicitantului, protecția conferită potrivit dispozițiilor art.32 din Legea nr.64/1991, cu excepția cazurilor în care cererea de brevet de invenție a fost respinsă, retrasă sau considerată ca fiind retrasă. Întinderea protecției conferite de cererea de brevet de invenție este determinată de revendicările conținute în cererea publicată în conformitate cu art.23 alin.(1) - (3).



OFICIUL DE STAT PENTRU INVENȚII ȘI MĂRI	
Cerere de brevet de invenție	
Nr. a	2015 00692
Data depozit	25-09-2015

Mașină de luptă cu sistem de armament tip aruncător calibru 120 mm, integrat

Prezenta invenție se referă la mașina de luptă a infanteriei MLI-84 M cu sistem de armament tip aruncător calibru 120 mm, integrat pe șasiul mașinii.

Mașina de luptă a infanteriei MLI-84M cu sistem de armament tip aruncător calibru 120 mm instalat și integrat este destinată sprijinului direct al forțelor terestre, asigurând anihilarea, distrugerea sau neutralizarea personalului și mijloacelor de foc adăpostite și neadăpostite, a punctelor de comandă și posturilor de observare, a mijloacelor radio-electronice, a lucrărilor de apărare de campanie și crearea de culoare prin rețele de obstacole.

În prezent sunt cunoscute vehicule blindate pe șenile care au montate pe carcasa blindată sisteme de armament, cum ar fi o turelă echipată cu tun și mitralieră jumelată sau care sunt prevăzute cu dispozitive de lansat grenade.

Aceste vehicule au o mobilitate redusă a sistemelor de armament, nu oferă un grad de protecție ridicat echipajului și nu au implementate sisteme de comandă și control de ultimă generație.

Problema tehnică pe care o rezolvă prezenta invenție constă în instalarea și integrarea pe șasiul mașinii de luptă a infanteriei MLI-84 M a unui sistem de armament tip aruncător calibru 120 mm.

Mașina de luptă cu sistem de armament tip aruncător calibru 120 mm, conform invenției, are integrat un sistem de armament, tip aruncător calibru 120 mm a cărei integrare și funcționare are loc pe pereții laterali ai carcasei blindate, la interiorul acesteia, niște ranforsări pentru rigidizare, la partea inferioară a carcasei un cadru de prindere care susține o placă de bază, pe plafonul carcasei blindate două obloane dreapta-stânga, acționate fiecare cu niște mecanisme de închidere-deschidere, obloane dotate fiecare cu câte o pârghie de blocare în poziția deschis și cu un sistem de blocare în poziția închis, pe părțile laterale interioare ale carcasei niște stelaje de depozitare a muniției, separate în funcție de tipul muniției prin niște pereți despărțitori și fixate prin niște bride de fixare, iar la partea posterioară carcasa având două uși de acces pentru echipaj care, în poziția de deplasare a mașinii de luptă este dispus pe niște scaune rabatabile, dispuse de o parte și de alta a cutiei cu acumulatori.

Avantajele pe care la aduce prezenta invenție constau în:



- asigură creșterea puterii de foc, a preciziei și a mobilității;
- asigură un grad ridicat de rigiditate a carcasei blindate și rezistență la solicitările care apar în timpul tragerilor, ceea ce conduce la o executare cu precizie a tragerii ;
- asigură depozitarea și transportul în siguranță a muniției;
- permite o comunicare internă între utilizatori și o configurare a posturilor dedicate;
- construcția modulară propusă pentru mașina de luptă a infanteriei MLI 84-M echipată cu aruncător calibru 120 mm permite, conform invenției, utilizarea în diverse configurații (de exemplu, sistemul de armament tip aruncător calibru 120 mm poate fi detașat de pe mașina de luptă a infanteriei MLI-84M și instalat pentru tragere direct pe sol).

În cele ce urmează este prezentat un exemplu de realizare a invenției în legătură și cu figurile 1 ÷ 12 care reprezintă:

Fig. 1 – vedere a sistemului armament integrat în carcasa blindată;

Fig. 2 – vedere a aruncătorului calibru 120 mm;

Fig. 3 – vedere a ranforsărilor din carcasa blindată;

Fig. 4 – vedere a plăcii de bază a aruncătorului;

Fig. 5 ÷ 7 – vederi ale oblonului de pe plafonul carcasei blindate;

Fig. 8 – vedere stelaj muniție;

Fig. 9 – vedere scaune echipaj;

Fig. 10 – vedere ansamblu podea carcasa și placa de baza aruncător;

Fig. 11-a – vedere ansamblu a podelei carcasei;

Fig. 11-b - vedere desfașurată;

Fig. 12 – schema de interconectare a sistemului de conducere a focului a aruncătorului calibru 120 mm cu instalația electrică a mașinii de luptă a infanteriei MLI-84M.

Mașina de luptă a infanteriei MLI-84M pe care se instalează și integrează aruncătorul calibru 120 mm are, conform invenției, o construcție modulară compusă din platforma mobilă I pe șenile MLI-84M cu carcasa blindată **15** ce are integrat sistemul de armament **II**, tip aruncător calibru 120 mm, cum se observă în fig. 1.

La partea inferioară a carcasei **15**, este montat un cadru de prindere **17** (fig.4, 11-a și 11-b), care va susține o placă de bază **18** prevăzută cu un inel de prindere **19** al aruncătorului calibru



A handwritten signature in black ink, consisting of a stylized 'Q' followed by a horizontal line.

120 mm, respectiv a platformei mobile **A** ce susține sistemul armament **II** tip aruncător calibru 120 mm.

Pe plafonul carcasei blindate **15** sunt prevăzute obloane **20** dreapta-stânga, care sunt acționate fiecare cu niște mecanisme **21** de închidere-deschidere. Obloanele sunt dotate fiecare cu câte o pârghie de blocare **22** a acestora în poziția deschis, atunci când nu se efectuează trageri cu aruncătorul și sunt blocate printr-un sistem de blocare **23** în poziția închis .

Tot la interiorul carcasei blindate **15**, pe părțile laterale ale acesteia, de o parte și de alta a aruncătorului sunt prevăzute stelajele de depozitare **24** a muniției, separate în funcție de tipul muniției, prin pereți despărțitori **25** și fixate prin bride de fixare **26** .

Carcasa blindată **15** prezintă la partea posterioară două uși de acces **27** pentru echipajul care, în timpul deplasării mașinii de luptă, stă așezat pe scaune rabatabile **28**, instalate de o parte și de alta a cutiei **29** cu acumulatori.

Instalarea și integrarea sistemului armament **II**, tip aruncător calibru 120 mm, se realizează prin intermediul unor interfețe mecanice și a unei interfațe electrice.

Interfețele mecanice constau în:

- ranforsările **16** , necesare pentru rigidizarea pereților carcasei blindate **15** a mașinii de luptă a infanteriei MLI-84M, care asigură acesteia rezistență la solicitările care apar pe timpul tragerilor cu aruncătorul calibru 120 mm (fig. 3);

- placa de bază **18** a aruncătorului (fig. 4, 10, 11-a și 11-b);

- cadrul de prindere **17** pentru fixarea plăcii **18** de bază a aruncătorului pe podeaua mașinii de luptă a infanteriei MLI-84M (fig. 10 și 11-a);

- obloanele **20** de pe plafonul carcasei, inclusiv mecanismele **21** de închidere-deschidere ale acestora (fig. 5, 6 și 7);

- stelajele **24** pentru depozitarea muniției (fig. 1 și 8);

- scaunele **28** pentru dispunerea echipajului (fig. 9).

Interfața electrică constă în:

- interconectarea sistemului automatizat de conducere a focului al aruncătorului calibru 120 mm cu instalația electrică a mașinii de luptă a infanteriei, MLI-84M, conform schemei (fig.12);

Sistemul de armament **II** de tip aruncător calibru 120 mm este dispus pe o platformă mobilă



Handwritten signature or mark.

A care susține subsistemul armament **B** (fig. 2).

Acționarea electrică în azimut a platformei mobile **A** se realizează prin intermediul unui motor **1**, a unui reductor **2** și ale unor roți dințate **3** ce antrenează partea mobilă **4** a platformei **A**, care prezintă și o parte fixă **5** în care este dispus un traductor de poziție rotativ **6**.

Subsistemul armament **B** care este format dintr-un afet **7** care susține o țevă lisă **8**, de calibru 120 mm, un mecanism de ochire **9**, un sistem de navigație inerțial **10** combinat cu un sistem de navigație GPS **11** și un sistem de acționare electrică. Datele referitoare la poziția spațială și înclinarea platformei **A**, la poziția țevii **8** sau la condițiile meteo sunt gestionate prin intermediul unui sistem automatizat de conducere a focului **12** constituit din traductoare cu funcții specifice, urmând a fi preluate de un calculator care furnizează comenzile pentru poziționarea țevii **8**, respectiv a guri de foc. Informațiile preluate sunt afișate pe un pupitru de control de pe displayul **13** al ochitorului, orientarea guri de foc realizându-se automatizat prin servomotoare sau manual. Tot pe acest display **13** se obțin date referitoare la cantitatea de muniție, necesară sau existentă, pe tipuri de muniție.

Sistemul automatizat de conducere a focului **12** va fi conectat cu un sistem integrat de comunicații și informatică de nivel batalion și brigadă. Sistemul de comunicații este format din stații radio vehiculare și instalația de comunicație interioară, asigurând comunicația audio dintre membrii echipajului de pe vehicul. Totodată, sistemul prezintă terminale adaptate pentru microfoane și căști, reglaje de volum și selectoare de funcții, permițând configurare pe posturi dedicate.

Aruncătorul calibru 120 mm cu subsistemul său de armament, cu sistemele moderne de observare și protecție și de comunicație poate fi integrat și pe alte vehicule militare.

Datorită compunerii modulare a aruncătorului calibru 120 mm, acesta poate fi utilizat și detașat de șasiul mașinii de luptă a infanteriei și instalat pentru tragere, cu platforma mobilă **A** dispusă direct pe sol.



A handwritten signature in black ink, consisting of a stylized letter 'A' followed by a horizontal line.

REVEDICĂRI

1. Mașină de luptă cu sistem de armament tip aruncător calibru 120 mm, compusă dintr-o platforma mobilă (I) pe șenile MLI-84M cu carcasa blindată (15), **caracterizată prin aceea că** pentru integrarea unui sistem de armament (II), tip aruncător calibru 120 mm, are pe pereții laterali ai carcasei blindate (15), la interiorul acesteia, niște ranforsări (16) pentru rigidizare, la partea inferioară a carcasei (15) un cadru de prindere (17) care susține o placă de bază (18), pe plafonul carcasei blindate (15) două obloane (20) dreapta-stânga, acționate fiecare cu niște mecanisme (21) de închidere-deschidere, obloane dotate fiecare cu câte o pârghie de blocare (22) în poziția deschis și cu un sistem de blocare (23) în poziția închis, pe părțile laterale ale carcasei (15), niște stelaje de depozitare (24) a muniției, separate în funcție de calibru prin niște pereți despărțitori (25) și fixate prin niște bride de fixare (26), iar la partea posterioară a carcasei (15) două uși de acces (27) pentru echipaj care, în poziția de deplasare a mașinii de luptă, este dispus pe niște scaune rabatabile (28), dispuse de o parte și de alta a cutiei (29) cu acumulatori.
2. Mașină de luptă cu sistem de armament tip aruncător calibru 120 mm, conform revendicării 1, **caracterizată prin aceea că** placa de bază (18) prezintă un inel de prindere (19) al sistemului de armament (II) tip aruncător calibru 120 mm, care este dispus pe o platformă mobilă (A) prevăzută cu un subsistem armament (B).
3. Mașină de luptă cu sistem de armament tip aruncător calibru 120 mm, conform revendicărilor 1 și 2, **caracterizată prin aceea că** subsistemul armament (B) este format dintr-un afet (7), o țevă lisă (8), un mecanism de ochire (9), un sistem de navigație inerțial (10) combinat cu un sistem de navigație GPS (11) și un sistem de acționare electrică, iar datele referitoare la poziția spațială și înclinarea platformei A, la poziția țevii (8) sau la condițiile meteo sunt gestionate prin intermediul unui sistem automatizat de conducere a focului (12) conectat cu un sistem integrat de comunicații și informatică.



A handwritten signature consisting of a stylized 'O' followed by a horizontal line.

4. Mașină de luptă cu sistem de armament tip aruncător calibru 120 mm, conform revendicării 1, **caracterizată prin aceea că** sistemul automatizat (12) de conducere a focului al aruncătorului calibru 120 mm, este interconectat cu instalația electrică a mașinii de luptă a infanteriei MLI 84-M.



25-09-2015

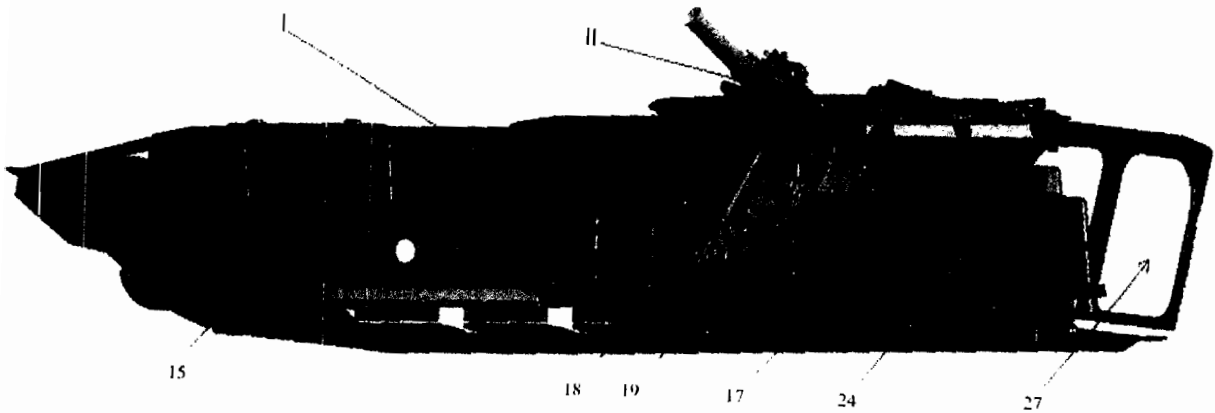


Figura 1

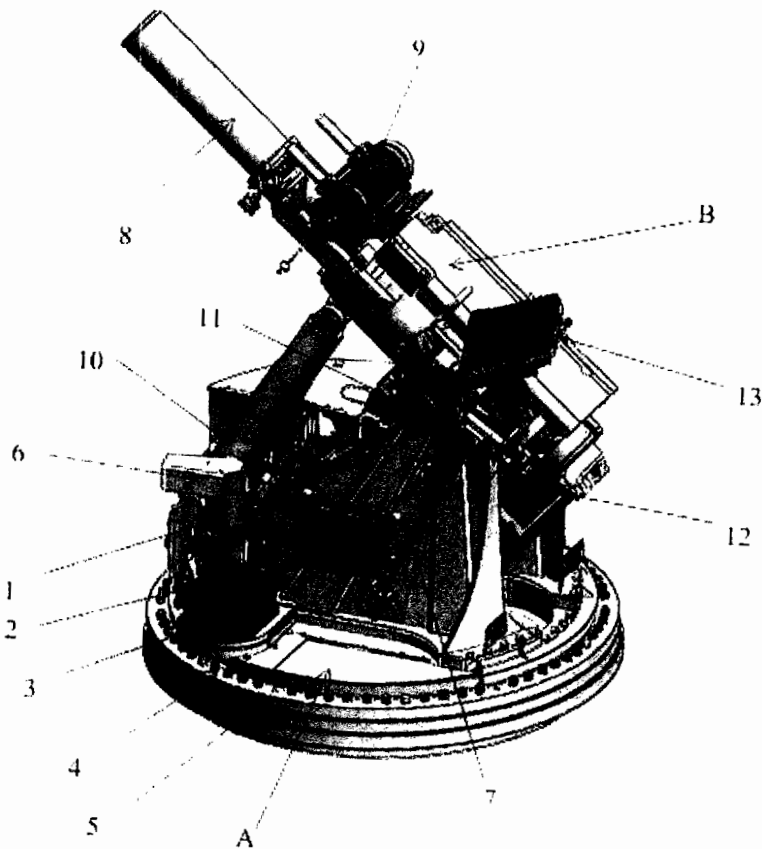


Figura 2



A handwritten signature or mark, consisting of a stylized, cursive-like scribble.

15

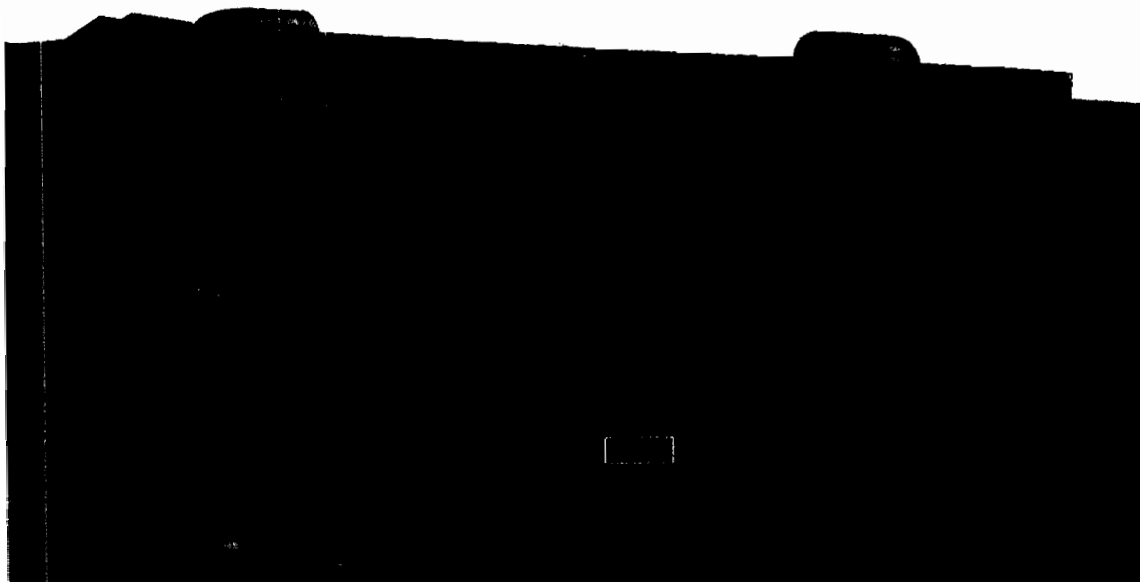


Figura 3

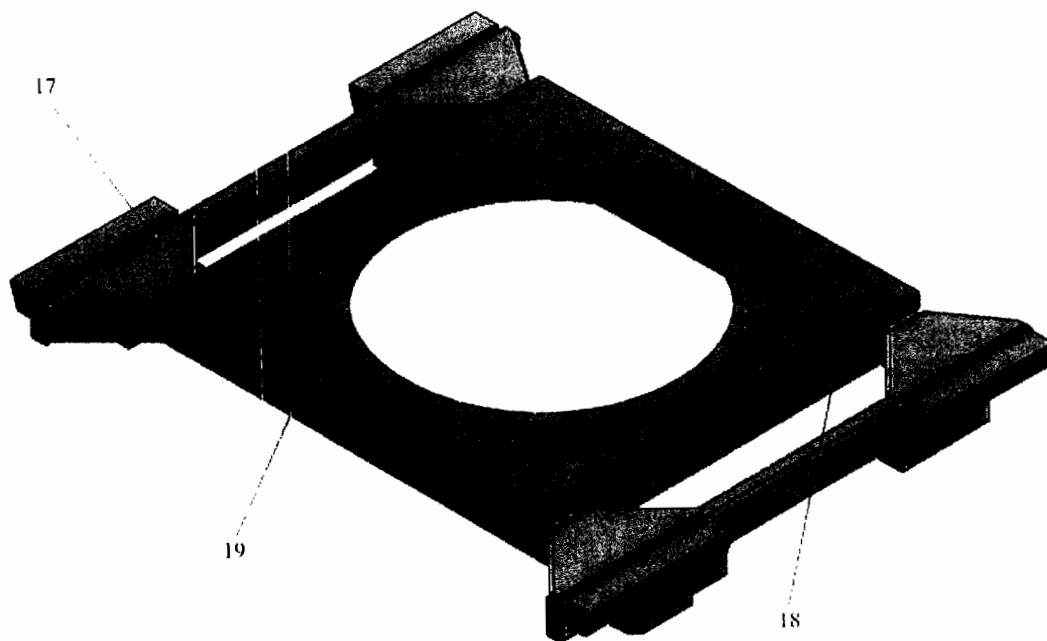


Figura 4



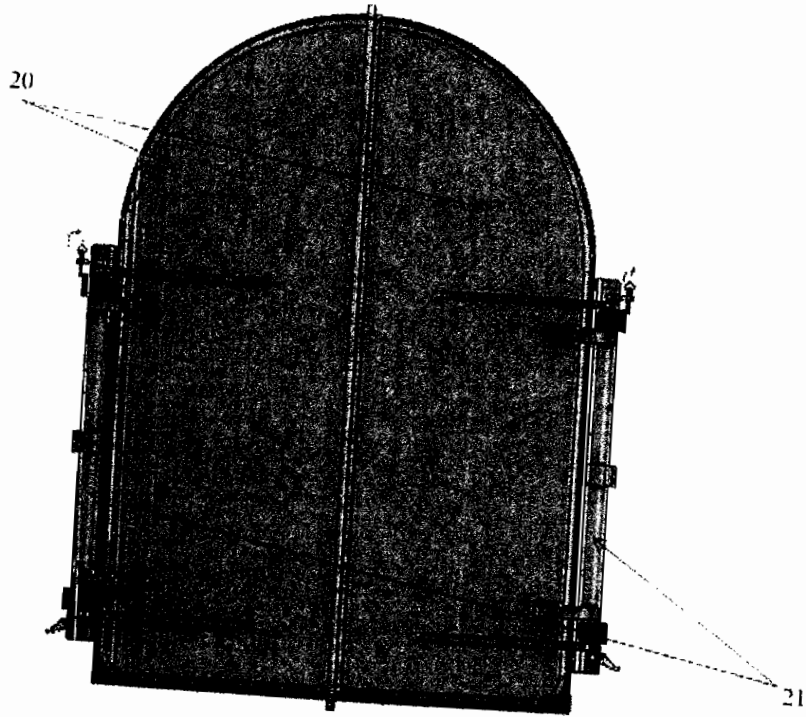


Figura 5

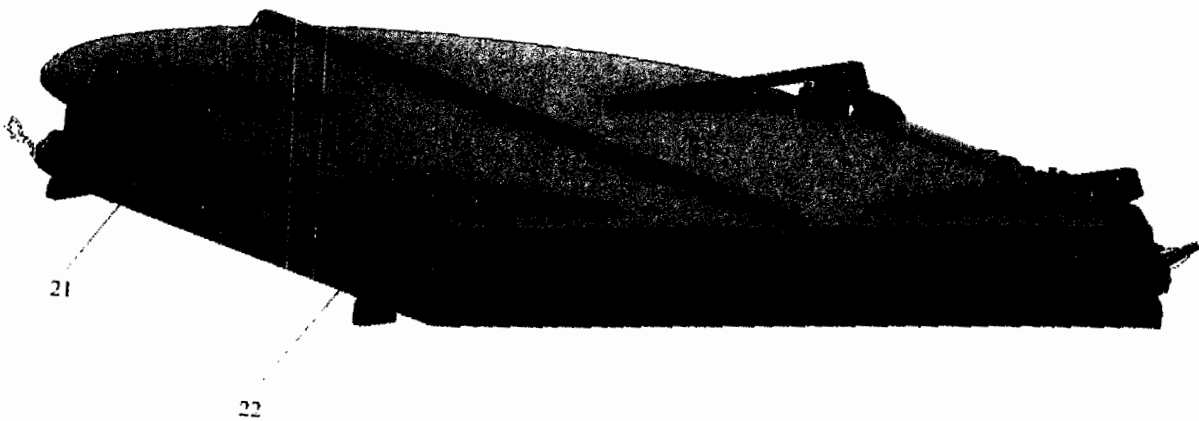


Figura 6



[Handwritten signature]

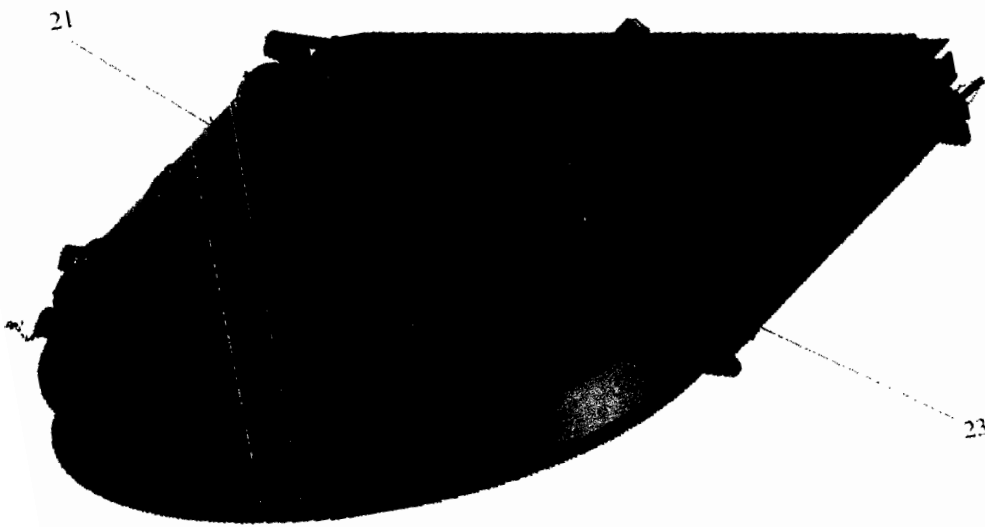


Figura 7

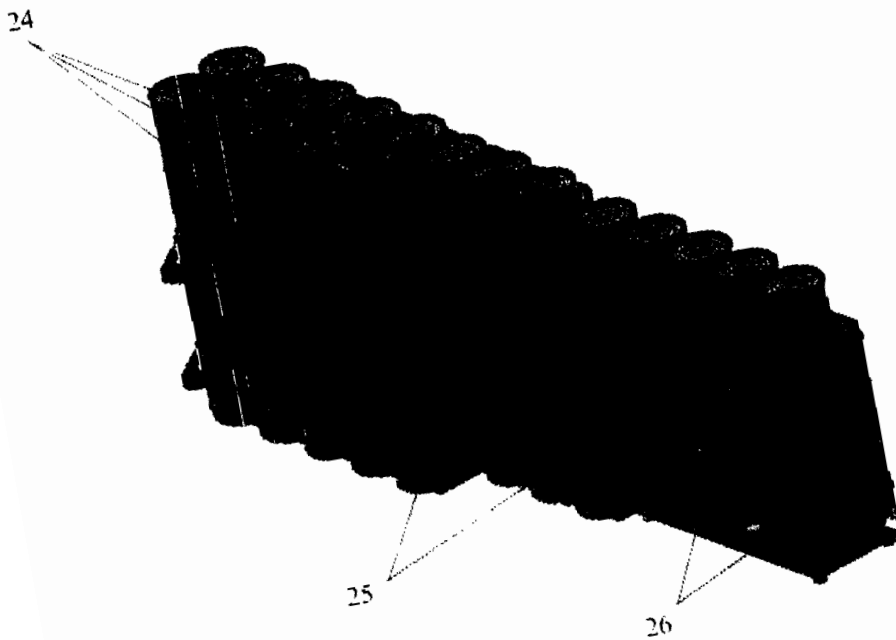


Figura 8

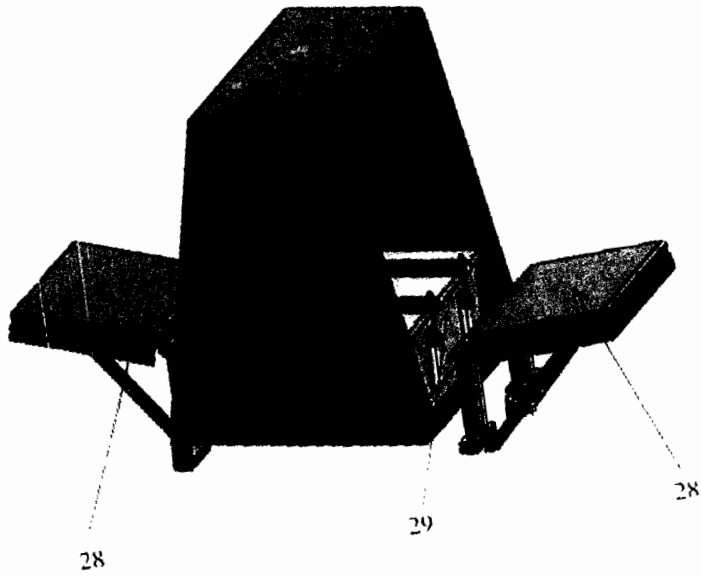


Figura 9

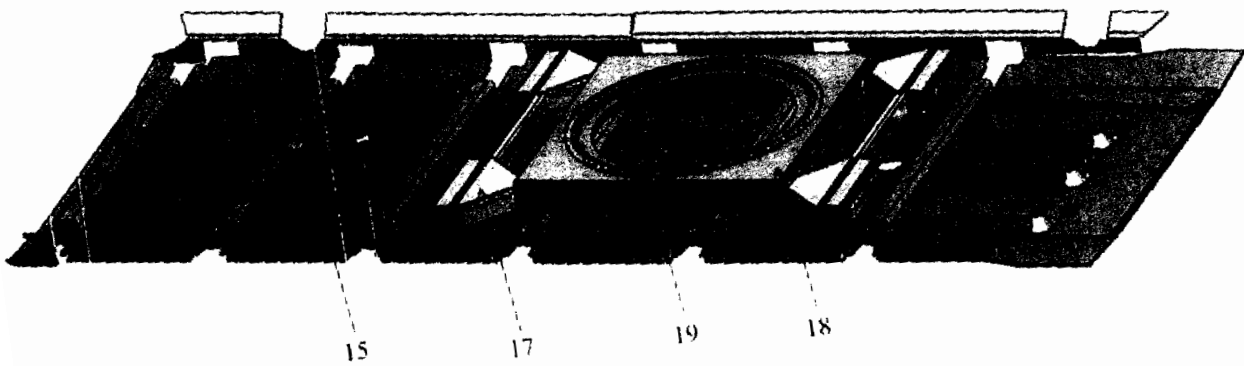


Figura 10

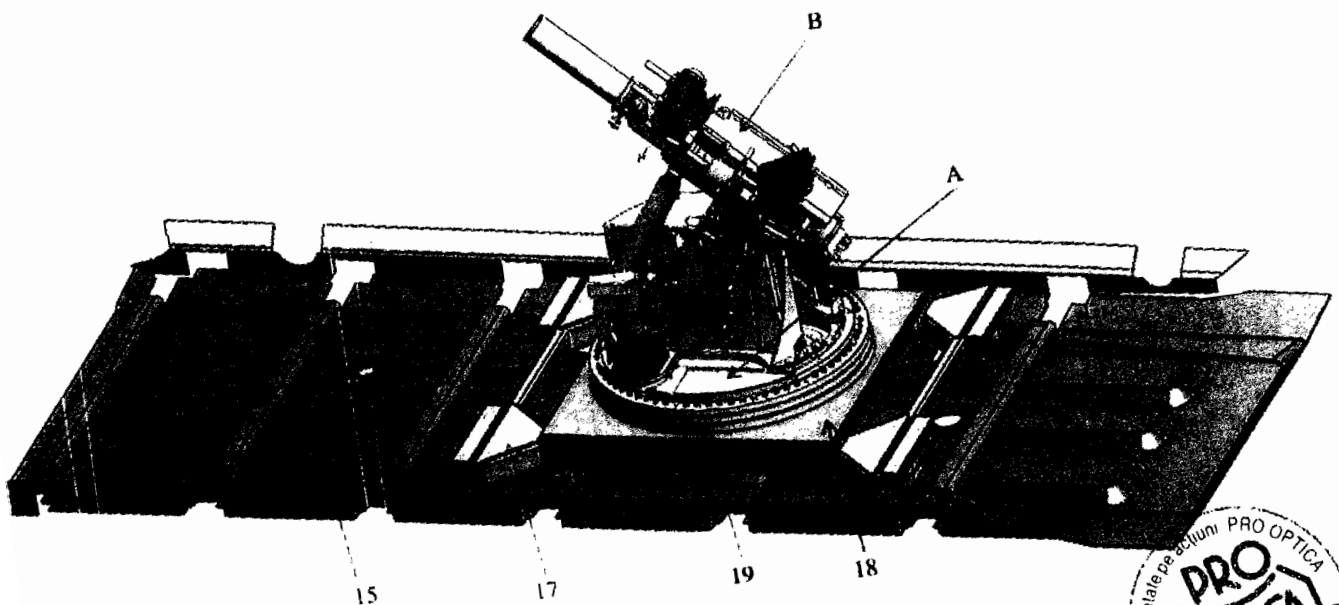


Figura 11 - a



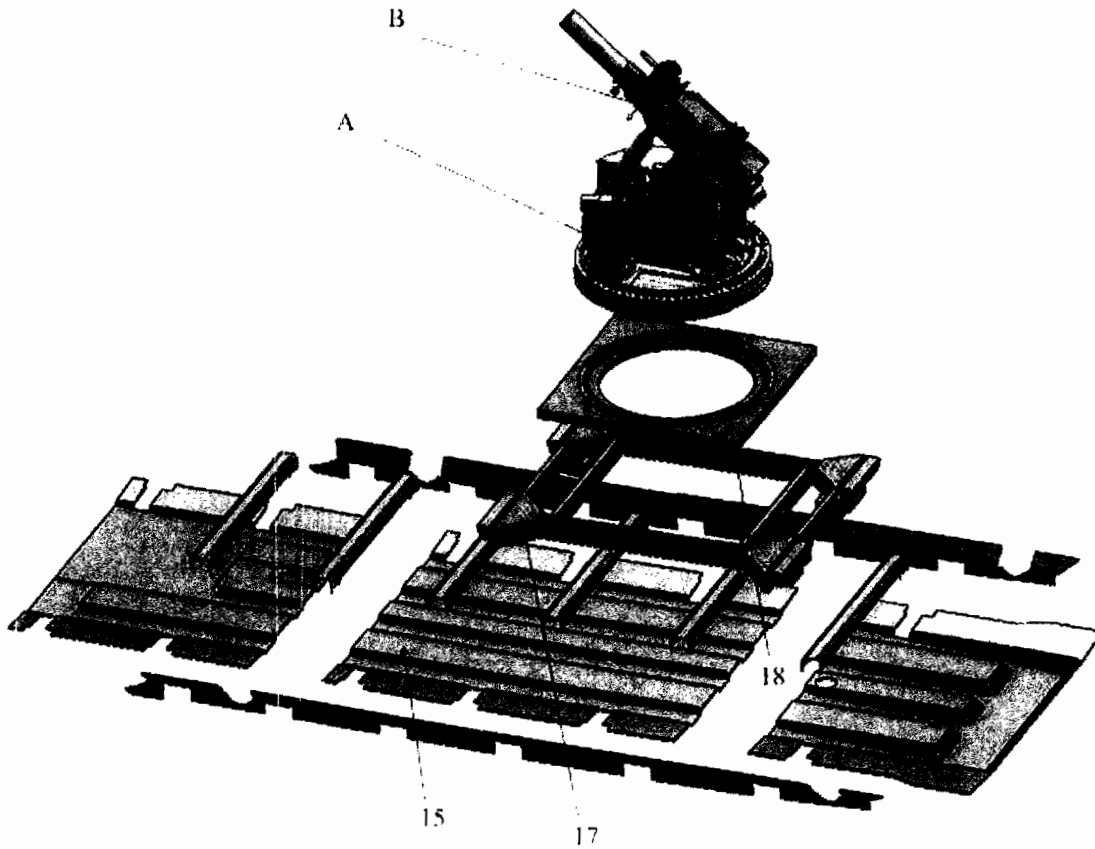


Figura 11 - b

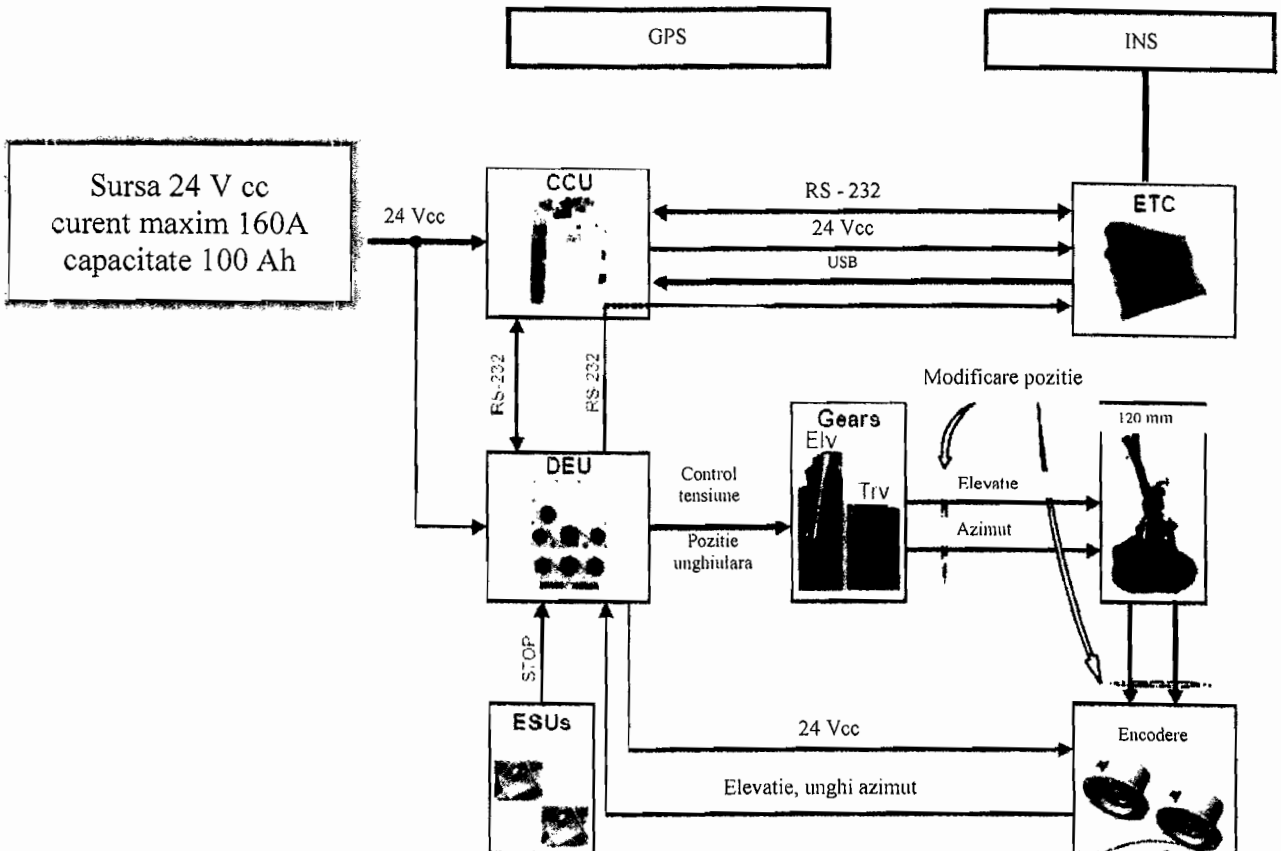


Figura 12

