



(12) **CERERE DE BREVET DE INVENȚIE**

(21) Nr. cerere: **a 2014 00303**

(22) Data de depozit: **16/04/2014**

(41) Data publicării cererii:  
**30/03/2017** BOPI nr. **3/2017**

(71) Solicitant:  
• **ARIADNE IMPEX S.R.L.**,  
**STR. PAIUS DAVID NR. 12/A,**  
**SFÂNTU GHEORGHE,**  
**JUDEȚUL COVASNA, RO**

(72) Inventatori:  
• **PALL ARPAD, STR. VARADI JOZSEF**  
**NR. 72A, BL. 1, SC. C, ET. 1, AP. 6,**  
**SFÂNTU GHEORGHE,**  
**JUDEȚUL COVASNA, RO;**

• **POZNA DAVID, STR. NICOLE IORGA**  
**NR. 10, BL. 9, SC. B, ET. 2, AP. 8,**  
**SFÂNTU GHEORGHE,**  
**JUDEȚUL COVASNA, RO**

(74) Mandatari:  
**HARCOV A.P.I. S.R.L.,**  
**STR. NICOLAE IORGA NR. 61, BL. 10E,**  
**SC. B, AP. 9, SFÂNTU GHEORGHE,**  
**JUDEȚUL COVASNA**

(54) **CENTRALĂ TERMICĂ CU ARZĂTOR TIP SOBĂ RACHETĂ ȘI  
GENERATOR ELECTRIC CU MOTOR STIRLING**

(57) Rezumat:

Invenția se referă la o centrală termică cu arzător tip sobă rachetă și generator electric cu motor Stirling. Centrala conform invenției este alcătuită dintr-un corp (1) al centralei, care este o construcție metalică sudată, cu o gură (2) de alimentare înclinată, arderea materialului producându-se în partea de jos a unui tunel (a) de ardere, cu tiraj natural asigurat de un horn (3) principal și de un horn (4) secundar, tunel (a) prevăzut, la partea inferioară, cu un grătar (5) cenușar și un grătar (6) vertical pentru aer suplimentar, iar, grație diferenței de poziție pe verticală între gura (2) de alimentare și hornul (3) principal, flacăra urcă la maximum, fiind alimentată și cu aer proaspăt dintr-un tunel (b) secundar, cât și dintr-un tunel (c) cenușar, realizându-se o aspirație puternică în gura (2) de alimentare, care împiedică arderea biomasei în partea superioară, iar flacăra care se ridică pe conducta ascendentă, hornul (3) principal, încălzește o spirală (7) de cupru cu agentul termic din returul sistemului de încălzire, care, înainte, trece prin partea rece a unui motor (8) Stirling montat cu partea caldă în tunelul (a) de ardere, și care ajunge în spirala (7) de cupru, deja preîncălzit, iar generatorul de curent electric, alimentat cu lucru mecanic de la motorul (8) Stirling, asigură încărcarea unei baterii electrice de 12 V/55...100 Ah, care face ca centrala termică să fie autonomă și să funcționeze în locuințe sau case de vacanță care nu dispun de rețea de electricitate.

Revendicări: 2  
Figuri: 2

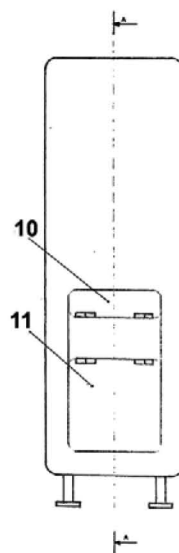
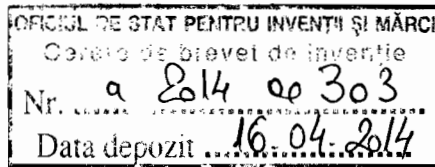


Fig. 1

Cu începere de la data publicării cererii de brevet, cererea asigură, în mod provizoriu, solicitantului, protecția conferită potrivit dispozițiilor art.32 din Legea nr.64/1991, cu excepția cazurilor în care cererea de brevet de invenție a fost respinsă, retrasă sau considerată ca fiind retrasă. Întinderea protecției conferite de cererea de brevet de invenție este determinată de revendicările conținute în cererea publicată în conformitate cu art.23 alin.(1) - (3).





## CENTRALA TERMICA CU ARZATOR TIP: SOBA RACHETA SI GENERATOR ELECTRIC CU MOTOR STIRLING

Inventia se refera la o centrala termica cu arzator tip soba racheta, unde agentul termic se incalzeste intr-o spirala din teava de cupru, la care prin racordarea unui generator electric cu motor Stirling ii creste randamentul prin preincalzirea agentului la trecerea lui prin partea rece a motorului Stirling, inainte de atingerea spiralei si devine independenta din punct de vedere electric.

Exista multiple modele de soba racheta in functie de domeniul de utilizare.

Ideia de soba racheta a pornit de la cea mai simpla metoda de a folosi flacara de ardere pe verticala in scop utilitar gospodaresc, ea fiind imprejmuita de un bloc de caramida samota, simplu de construit si eficient in ceea ce priveste consumul de material lemons.

A aparut ideia utilizarii sobei racheta in scopul incalzirii spatiului folosindu-se fel de fel de metode, incepand de la prelungirea catorva randuri de caramida samota cu un butoi de tabla, boilere vechi sau alte materiale re folosibile din metal, pana la construirea unei sobe legate, din caramida si mortar, cu gratar de separare cenusa la partea inferioara, iar la partea superioara montate doua tevi circulare, iar golul dintre ele umplut cu un material izolator pentru mentinerea caldurii in timp.

Pentru incalzirea apei, soba racheta nu mai are acel butoi care sa reflecteze caldura si bazinul de apa reprezinta chiar el masa termica. Bazinul de apa este dublu circular, se monteaza la capatul superior al sobei si astfel caldura din soba este transferata apei. Important la aceasta soba racheta este un schimbator de caldura asezat deasupra caldurii, alcatuit din niste placute orizontale din metal fixate pe vasul interior al bazinului, care sa mareasca suprafata de incalzire si sa mentina caldura inainte de a iesi pe horn.

Sobele centrale termice cu lemne au luat o mare amploare in ultimii 50 de ani, iar acestea produc agent termic pentru calorifere sau incalzire prin pardoseala si pot produce apa calda menajera pentru baie si bucatarie. in niste serpentine interioare supra dimensionate numite galerii.



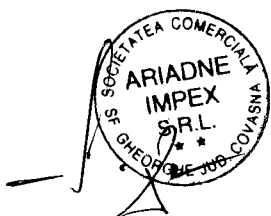
Dezavantajele acestor solutii pentru incalzirea apei, sunt acelea ca soba racheta consuma in cele mai multe cazuri lemn de foc, bazinul de apa dublu circular se monteaza la partea superioara a sobei pierzandu-se o parte din puterea calorica a flacarii, iar centrala nu poate functiona independent din punct de vedere electric

Inventia inlatura dezavantajele mentionate prin aceea ca, centrala termica cu arzator tip soba racheta si generator electric cu motor Stirling foloseste ca material de ardere biomasa (lemn recuperat, peleti, brichete, salcie energetica), flacara incalzeste spirala de cupru intr-un spatiu marit, iar agentul termic care trece initial printr-un motor stirling racordat cu partea calda la tunelul de ardere si partea rece la agentul termic din returul sistemului de incalzire, ajunge in spirala de cupru deja preincalzit, iar generatorul de curent electric asigura incarcarea unei baterii electrice, care da independenta centralei din punct de vedere electric.

Centrala termica cu arzator tip soba racheta si generator electric cu motor Stirling se caracterizeaza prin aceea ca, corpul centralei 1 este o constructie metalica sudata, alimentarea cu biomasa se face printr-o gura de alimentare inclinata 2, arderea biomasei se realizeaza in tunelul de ardere a, iar flacarile care ies pe hornul principal 3 incalzesc spirala de cupru 7 cu agent termic, care trece initial printr-un motor stirling 8 racordat cu partea calda la tunelul de ardere a si partea rece la agentul termic din returul sistemului de incalzire, care ajunge in spirala de cupru 7 deja preincalzit, iar generatorul de curent electric asigura incarcarea unei baterii electrice.

Prin aplicarea inventiei se obtin avantajele urmatoare:

- consum redus de combustibil cu pana la 2,5 ori
- posibilitatea utilizarii diferitelor tipuri de biomasa.(lemn, brichete, peleti, salcie energetica)
- eliminarea in totalitate a monoxidului de carbon gratie tirajului fortat al sobei racheta.
- asigura incalzirea spatiului interior, incalzirea apei menajere si energia electrica necesara spatiului.
- centrala devine autonoma din punct de vedere electric



- randament maxim, emisii scazute, favorizand o incalzire ecologica si economica.

Se da mai jos un exemplu de realizare a inventiei, in legatura si cu figurile 1,2, care reprezinta :

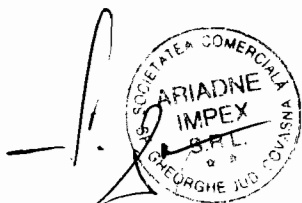
Fig. 1.- vedere in plan vertical a centralei termice

Fig. 2.- sectiune a centralei termice, cu planul A-A, reprezentat in fig.1.

Centrala termica cu arzator tip soba racheta si generator electric cu motor Stirling este alcatuita din corpul centralei **1**, care este o constructie metalica sudata din tabla de otel cu grosimea de 3 mm, o gura de alimentare inclinata **2**, unde materialul de ardere folosit este biomasa si a carui ardere se produce in partea de jos a tunelului de ardere **a**, cu tiraj natural asigurat de hornul principal **3**, si hornul secundar **4**, realizandu-se o ardere completa si fara fum, tunel prevazut la partea inferioara cu un gratar cenusar **5** si un gratar vertical pentru aer suplimentar **6**. iar gratie diferentei de pozitie pe verticala intre gura de alimentare **2**, si hornul principal **3**, flacara urca la maxim fiind alimentata si cu aer proaspat din tunelul secundar **b**, ca si din tunelul cenusar **c**, realizandu-se o aspiratie puternica in gura de alimentare **2**, care impiedica arderea biomasei in partea superioara .

Flacara care se ridica pe conducta ascendenta (hornul principal **3** ), care este asemanatoare cu cea din centralele termice cu gaz, incalzeste spirala de cupru **7**, (care poate fi foarte bine acelasi schimbator de caldura ca in cazul centralelor cu gaz) cu agentul termic din returul sistemului de incalzire, care inainte trece prin partea rece a motorului Stirling **8** montat cu partea calda in tunelul de ardere **a**, si care ajunge in spirala de cupru deja preincalzit, ducand la cresterea randamentului centralei, iar generatorul de curent electric alimentat cu lucru mecanic de la motorul Stirling, asigura incarcarea unei baterii electrice.de 12V/55-100Ah, care face ca centrala termica sa fie autonoma si sa functioneze in locuinte sau case de vacanta care nu dispun de retea de electricitate.

Zona tunelului de ardere **a** cat si partea inferioara a conductei ascendente (horn principal **3** ) sunt izolate termic cu un material perlitic numit izolator **9**. In cazul in care centrala nu este folosita si ca soba de incalzit, corpul centralei **1** se izoleaza termic.



## REVENDICARI

1. Centrala termica cu arzator tip soba racheta si generator electric cu motor Stirling, prin aceea ca, agentul termic din sistemul de incalzire, odata trecut prin motorul Stirling partea de racier, ajunge in schimbatorul de caldura (spirala de cupru) deja preincalzit, ducand la cresterea randamentului centralei.
2. Centrala termica cu arzator tip soba racheta si generator electric cu motor Stirling, prin aceea ca, generatorul de curent electric alimentat cu lucru mecanic de la motorul Stirling, asigura incarcarea unei baterii electrice care face ca centrala termica sa fie autonoma din punct de vedere electric

A handwritten signature is written over a circular stamp. The stamp contains text that is mostly illegible but appears to include 'MARE' at the top and 'ROMANIA' at the bottom.

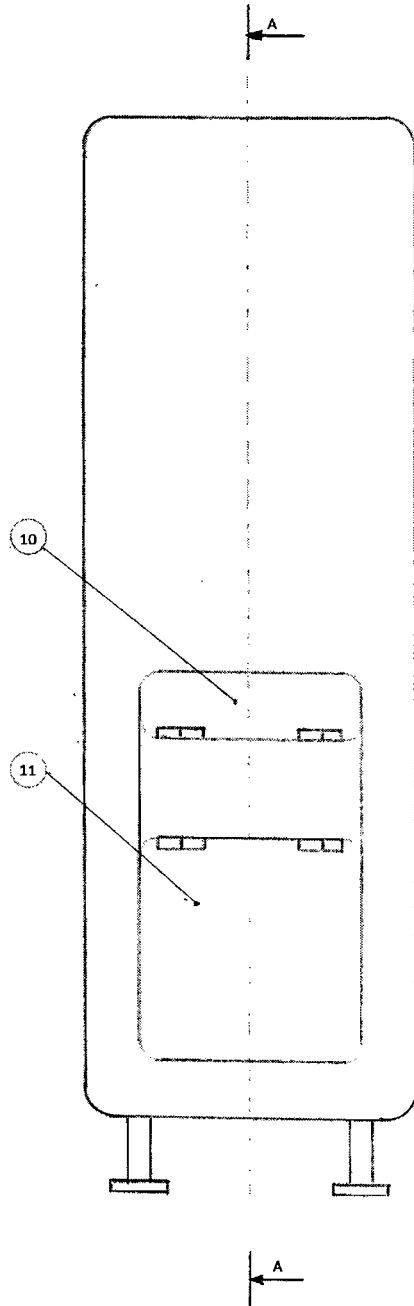


Fig. 1.- vedere in plan vertical a centralei termice

*[Handwritten signature]*

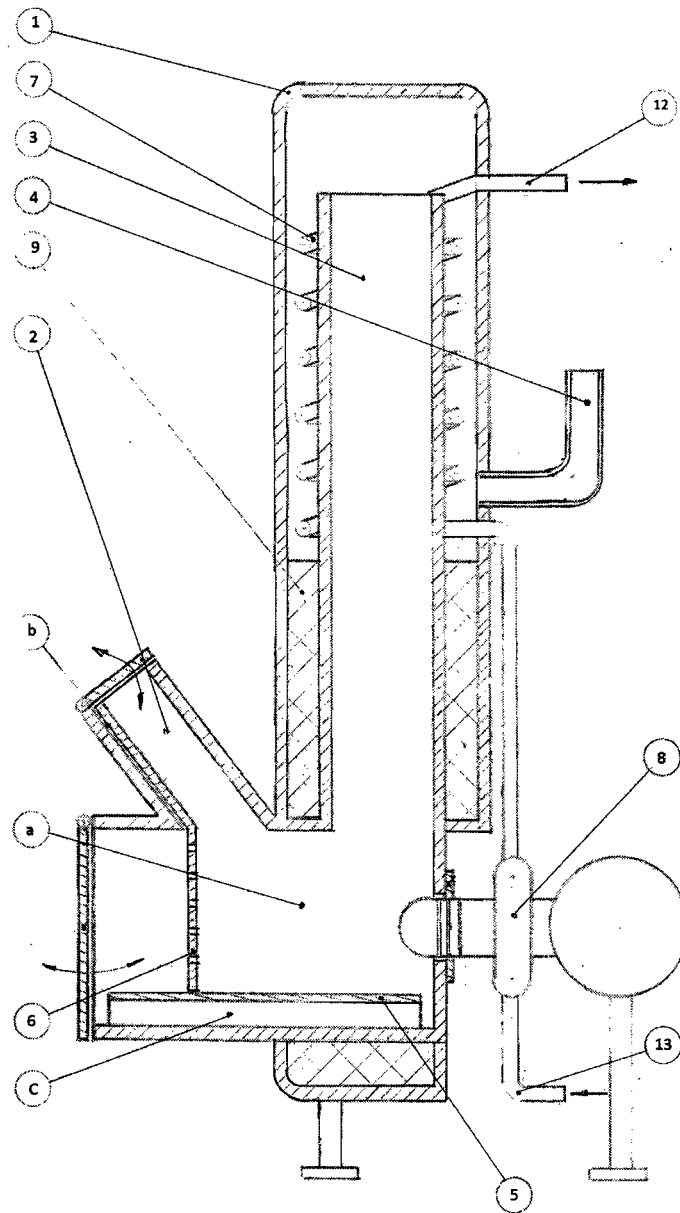


Fig. 2.- sectiune a centralei termice, cu planul A-A, reprezentat in fig.1.

