



(12) CERERE DE BREVET DE INVENȚIE

(21) Nr. cerere: a 2016 00787

(22) Data de depozit: 04/11/2016

(41) Data publicării cererii:
30/03/2017 BOPI nr. 3/2017

(71) Solicitant:
• SURMEI MIHAI-EUGEN,
ALEEA CALLATIS NR. 10, BL. D8, SC. 2,
ET. 3, AP. 18, SECTOR 6, BUCUREȘTI, B,
RO

(72) Inventatori:
• SURMEI MIHAI-EUGEN,
ALEEA CALLATIS NR. 10, BL. D8, SC. 2,
ET. 3, AP. 18, SECTOR 6, BUCUREȘTI, B,
RO

Data publicării raportului de documentare:
30/05/2018

(54) MECANISM PENTRU ÎNCUIEREA MULTIPUNCT A UȘILOR

(57) Rezumat:

Invenția se referă la un mecanism motorizat și modular, care se montează pe fața interioară a unei uși sau pe interiorul tocului respectivei uși, pentru a asigura blocarea în mai multe puncte a acesteia, și care folosește, ca elemente principale de blocare, cremaliere modificate, obținute prin înfășurarea pe un cilindru a profilului unei cremaliere clasice, aflate în posibilitatea de culisare liberă prin găuri executate în blocuri compacte metalice, fără a fi nevoie de elemente de ghidare suplimentare. Mecanismul conform invenției este constituit din niște cremaliere modificate, care sunt obținute prin înfășurarea pe un cilindru a profilului unei cremaliere clasice, niște motoare de acționare redundante (O și/sau P, respectiv, R și/sau S), care închid sau deschid mecanismul modular, și conduc la mișcarea în opoziție a cremalierelor (Fb și Fc) care controlează punctele de blocare ale ușii, niște blocuri (K și M) care sunt montate pe toc lateral interior, restul mecanismului fiind montat pe fața interioară a ușii, iar motoarele de acționare (O și/sau P, respectiv, R și/sau S) conduc atât la blocarea ușii prin intrarea cremalierei (Fa) în bloc (M), cât și la mișcarea în opoziție a cremalierelor (Fb și Fc) care controlează celelalte puncte de blocare ale ușii.

Revendicări: 2
Figuri: 15

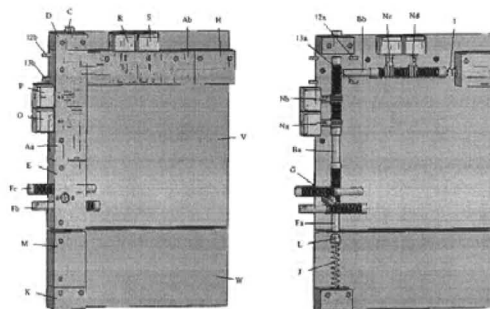


Fig. 13





Serviciul Examinare de Fond: Mecanica

Cont IBAN: RO05 TREZ 7032 0F33 5000 XXXX
Trezoreria Sector 3, București
Cod fiscal: 4266081**RAPORT DE DOCUMENTARE**

CBI nr. a 2016 00787	Data de depozit: 04/11/2016	Data de prioritate
Titlul invenției	MECANISM PENTRU ÎNCUIEREA MULTIPUNCT A UȘILOR	
Solicitant	SURMEI MIHAI-EUGEN, ALEEA CALLATIS NR. 10, BL. D8, SC. 2, ET. 3, AP. 18, SECTOR 6, BUCUREȘTI, RO	
Clasificarea cererii (Int.Cl.)	E05B47/00 ^(2006.01) , E05B49/00 ^(2006.01)	
Domenii tehnice cercetate (Int.Cl.)	E05B	
Colecții de documente de brevet cercetate	RO, DE, CN, AT, JP, KR, FR	
Baze de date electronice cercetate	ROPatentSearch, EPODOC, TXTE	
Literatură non-brevet cercetată		

Documente considerate a fi relevante

Categoria	Date de identificare a documentelor citate și, unde este cazul, indicarea pasajelor relevante	Relevant față de revendicarea nr.
A	US 6250119 B1 (Michel Flon, Brussels, BE) 26.06.2001 întregul document.	1, 2
A	US 5083448 A (Vesa Karkkainen, Keijo Lahikoinen, FI) 28.01.1992 întregul document.	1, 2
A	US 6478345 B1 (Bernard J. Vinez, GB) 12.11.2002 întregul document.	1, 2
A	US 5088776 A (C. Thomas James, US) 18.02.1992 întregul document.	1, 2

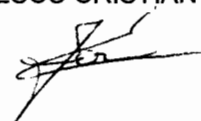
Strada Ion Ghica nr. 5, Sector 3, Cod 030044, București
Telefon centrală: +40-21-306.08.00/01/02/.../28/29
Fax: +40-21-312.38.19
E-mail: office@osim.ro
www.osim.ro

Documente considerate a fi relevante - continuare		
Categoria	Date de identificare a documentelor și, unde este cazul, indicarea pasajelor relevante	Relevant față de revendicarea nr.
Unitatea invenției (art.18)		
Observații:		

Data redactării: 20.09.2017

Examinator,

IONESCU CRISTIAN



Litere sau semne, conform ST.14, asociate categoriilor de documente citate	
<p>A - Document care definește stadiul general al tehnicii și care nu este considerat de relevanță particulară;</p> <p>D - Document menționat deja în descrierea cererii de brevet de invenție pentru care este efectuată cercetarea documentară;</p> <p>E - Document de brevet de invenție având o dată de depozit sau de prioritate anterioară datei de depozit a cererii în curs de documentare, dar care a fost publicat la sau după data de depozit a acestei cereri, document al cărui conținut ar constitui un stadiu al tehnicii relevant;</p> <p>L - Document care poate pune în discuție data priorității/lor invocată/e sau care este citat pentru stabilirea datei de publicare a altui document citat sau pentru un motiv special (se va indica motivul);</p> <p>O - Document care se referă la o dezvăluire orală, utilizare, expunere, etc;</p>	<p>P - Document publicat la o dată aflată între data de depozit a cererii și data de prioritate invocată;</p> <p>T - Document publicat ulterior datei de depozit sau datei de prioritate a cererii și care nu este în contradicție cu aceasta, citat pentru mai buna înțelegere a principiului sau teoriei care fundamentează invenția;</p> <p>X - document de relevanță particulară; invenția revendicată nu poate fi considerată nouă sau nu poate fi considerată ca implicând o activitate inventivă, când documentul este luat în considerare singur;</p> <p>Y - document de relevanță particulară; invenția revendicată nu poate fi considerată ca implicând o activitate inventivă, când documentul este combinat cu unul sau mai multe alte documente de aceeași categorie, o astfel de combinație fiind evidentă unei persoane de specialitate;</p> <p>& - document care face parte din aceeași familie de brevete de invenție.</p>