

(12) CERERE DE BREVET DE INVENȚIE

(21) Nr. cerere: a 2016 00738

(22) Data de depozit: 18/10/2016

(41) Data publicării cererii:
30/03/2017 BOPI nr. 3/2017

(71) Solicitant:
• MAGHERESCU ALEXANDRU-CRISTIAN-
MIRCEA, STR. TURDA NR. 100, BL. 30B,
SC. A, ET.5, AP. 20, SECTOR 1,
BUCUREȘTI, B, RO;
• MAGHERESCU MIHAI-COSMIN,
STR. TURDA NR. 100, BL. 30B, SC. A,
ET. 5, AP. 20, SECTOR 1, BUCUREȘTI, B,
RO

• MAGHERESCU
ALEXANDRU-CRISTIAN-MIRCEA,
STR. TURDA NR. 100, BL. 30B, SC. A, ET.5,
AP. 20, SECTOR 1, BUCUREȘTI, B, RO;
• MAGHERESCU MIHAI-COSMIN,
STR. TURDA NR. 100, BL. 30B, SC. A,
ET. 5, AP. 20, SECTOR 1, BUCUREȘTI, B,
RO

(74) Mandatar:
ROMINVENT S.A., STR. ERMIL
PANGRATTI NR.35, SECTOR 1,
BUCUREȘTI

Data publicării raportului de documentare:
27/04/2018

(72) Inventatori:

(54) SISTEM AUTOMAT DE COLECTARE SELECTIVĂ
A DEȘEURILOR MENAJERE

(57) Rezumat:

Invenția se referă la un sistem automat de colectare selectivă a deșeurilor menajere. Sistemul conform invenției cuprinde cel puțin două recipiente (12), prevăzute fiecare cu o gură pentru colectarea deșeurilor, un canal (11) de debarasare substanțial vertical, adaptat, la unul dintre capete, să comunice cu una dintre gurile recipientelor (12), canalul (11) de debarasare fiind prevăzut cu una sau mai multe guri (10) de preluare a deșeurilor, iar la fiecare gură (10) de preluare este amplasată o unitate (9) secundară, care trimite informații cu privire la tipul de deșeu către o unitate (8) centrală, care acționează recipientele (12) sau ieșirea canalului (11) de debarasare, astfel încât canalul (11) de debarasare să comunice cu recipientul (12) de colectare corespunzător deșeurilor selectat, recipientele (12) putând fi amplasate pe o platformă (14) fixă sau mobilă, iar ieșirea canalului (11) de debarasare poate fi prevăzută cu un jgheab (13) mobil sau cu un racord flexibil, sistemul putând cuprinde suplimentar un ansamblu de dezinfectare.

Revendicări: 11
Figuri: 5

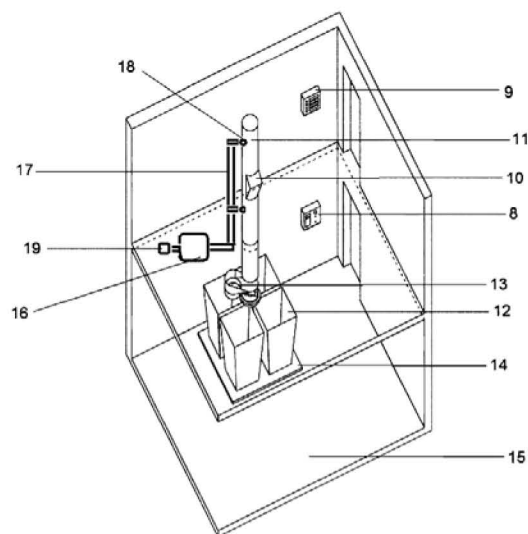


Fig. 5

Cu începere de la data publicării cererii de brevet, cererea asigură, în mod provizoriu, solicitantului, protecția conferită potrivit dispozițiilor art.32 din Legea nr.64/1991, cu excepția cazurilor în care cererea de brevet de invenție a fost respinsă, retrasă sau considerată ca fiind retrasă. Întinderea protecției conferite de cererea de brevet de invenție este determinată de revendicările conținute în cererea publicată în conformitate cu art.23 alin.(1) - (3).





Serviciul Examinare de Fond:

Cont IBAN: RO29 TREZ 7032 0F36 5000 XXXX
Trezoreria Sector 3, București
Cod fiscal: 4266081

RAPORT DE DOCUMENTARE

CBI nr. a 2016 00738	Data de depozit: 18/10/2016	Data de prioritate
----------------------	-----------------------------	--------------------

Titlul invenției	SISTEM AUTOMAT DE COLECTARE SELECTIVĂ A DEȘEURILOR MENAJERE
------------------	---

Solicitant	MAGHERESCU ALEXANDRU-CRISTIAN-MIRCEA, STR. TURDA NR. 100, BL. 30B, SC. A, ET.5, AP. 20, SECTOR 1, BUCUREȘTI, RO; MAGHERESCU MIHAI-COSMIN, STR. TURDA NR. 100, BL. 30B, SC. A, ET. 5, AP. 20, SECTOR 1, BUCUREȘTI, RO
------------	--

Clasificarea cererii (Int.Cl.)	E04F 17/12 ^(2006.01) ; B03B 9/06 ^(2006.01) ; B65F 7/00 ^(2006.01) ;
--------------------------------	--

Domenii tehnice cercetate (Int.Cl.)	E04F; B03B ; B65F
-------------------------------------	-------------------

Colecții de documente de brevet cercetate	
Baze de date electronice cercetate	ROPATSEARCH; EPODOC
Literatură non-brevet cercetată	-

Documente considerate a fi relevante

Categoria	Date de identificare a documentelor citate și, unde este cazul, indicarea pasajelor relevante	Relevant față de revendicarea nr.
X Y	FR2691384 A1 (TALLET JEAN, DE BIMARD, PIERRE [FR]) 26.11.1993 (Pg. 5, rd. 10- pg. 10, rd. 31, fig. 1,2)	1-4; 7-9 5,6, 10,11
X Y	US5645172 (MARK, SHANTZIS [US]) 08.07.1997 (Col.2, rd. 62- col.5, rd. 22, fig. 1,2)	1-4; 7-9 5,6, 10,11
Y	US20050155837 A1 (LAWERENCE M.N. JOLIET [IL/US]) 21.07.2005 ([0012],[0030]-[0032], fig. 1-3,5)	5,6,
Y	CH410364 (EDOUARD BLANC [CH]) 31.10.1966 (Pg. 1, rd. 3- rd.65, rev., fig. 1-3)	10,11

Strada Ion Ghica nr. 5, Sector 3, Cod 030044, București

Telefon centrală: +40-21-306.08.00/01/02/.../28/29

Fax: +40-21-312.38.19

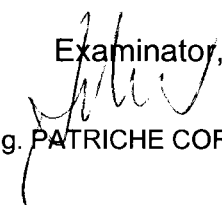
E-mail: office@osim.ro

www.osim.ro



Documente considerate a fi relevante - continuare		
Categoria	Date de identificare a documentelor și, unde este cazul, indicarea pasajelor relevante	Relevant față de revendicarea nr.
Unitatea invenției (art.18)		
Observații:		

Data redactării: 25.07.2017


 Examinator,
 Ing. PATRICHE CORNEL

Litere sau semne, conform ST.14, asociate categoriilor de documente citate	
<p>A - Document care definește stadiul general al tehnicii și care nu este considerat de relevanță particulară;</p> <p>D - Document menționat deja în descrierea cererii de brevet de invenție pentru care este efectuată cercetarea documentară;</p> <p>E - Document de brevet de invenție având o dată de depozit sau de prioritate anterioară datei de depozit a cererii în curs de documentare, dar care a fost publicat la sau după data de depozit a acestei cereri, document al cărui conținut ar constitui un stadiu al tehnicii relevant;</p> <p>L - Document care poate pune în discuție data priorității/lor invocată/e sau care este citat pentru stabilirea datei de publicare a altui document citat sau pentru un motiv special (se va indica motivul);</p> <p>O - Document care se referă la o dezvoltare orală, utilizare, expunere, etc;</p>	<p>P - Document publicat la o dată aflată între data de depozit a cererii și data de prioritate invocată;</p> <p>T - Document publicat ulterior datei de depozit sau datei de prioritate a cererii și care nu este în contradicție cu aceasta, citat pentru mai bună înțelegere a principiului sau teoriei care fundamentează invenția;</p> <p>X - document de relevanță particulară; invenția revendicată nu poate fi considerată nouă sau nu poate fi considerată ca implicând o activitate inventivă, când documentul este luat în considerare singur;</p> <p>Y - document de relevanță particulară; invenția revendicată nu poate fi considerată ca implicând o activitate inventivă, când documentul este combinat cu unul sau mai multe alte documente de aceeași categorie, o astfel de combinație fiind evidentă unei persoane de specialitate;</p> <p>& - document care face parte din aceeași familie de brevete de invenție.</p>