



(12) **CERERE DE BREVET DE INVENȚIE**

(21) Nr. cerere: **a 2015 00684**

(22) Data de depozit: **22/09/2015**

(41) Data publicării cererii:  
**30/03/2017** BOPI nr. **3/2017**

(71) Solicitant:  
• **SMART FURNITURE S.R.L.**,  
*STR. BRANULUI NR. 53C, CLUJ-NAPOCA,  
CJ, RO*

(72) Inventatori:  
• **BADIU AMALIA MONICA**,  
*STR. CIOCĂRLIEI NR. 16A, AP. 19,  
CLUJ-NAPOCA, CJ, RO;*

• **BADIU IONUȚ**, *STR. CIOCĂRLIEI  
NR. 16A, AP. 19, CLUJ-NAPOCA, CJ, RO*

(74) Mandatar:  
**CABINET DE PROPRIETATE  
INDUSTRIALĂ CIUPAN CORNEL**,  
*STR. MESTECENILOR NR. 6, BL. 9E, SC.1,  
AP. 2, CLUJ NAPOCA, JUDEȚUL CLUJ*

(54) **ȘEZLONG**

(57) Rezumat:

Invenția se referă la un șezlong demontabil, utilizat pentru odihnă în spații exterioare, terase, grădini, plaje și alte locuri asemenea. Șezlongul conform invenției este alcătuit dintr-un suport (1), realizat dintr-o țevă metalică curbată, compusă dintr-o parte (3) în formă de U, având o latură de sprijin pe sol și o latură prevăzută cu știfturi pentru fixarea rapidă a unui șezut (2), și dintr-o parte (4) curbată care se fixează cu un știft de șezut (2), împiedicând răsturnarea.

Revendicări: 5  
Figuri: 9

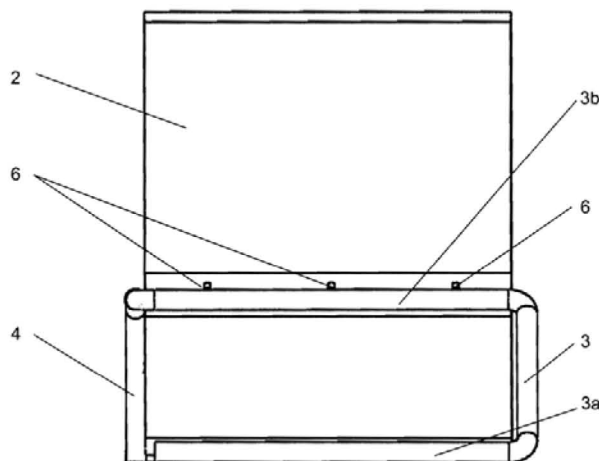
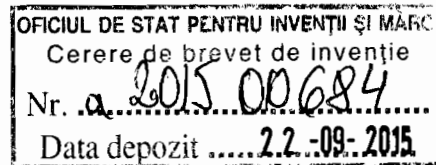


Fig. 3

Cu începere de la data publicării cererii de brevet, cererea asigură, în mod provizoriu, solicitantului, protecția conferită potrivit dispozițiilor art.32 din Legea nr.64/1991, cu excepția cazurilor în care cererea de brevet de invenție a fost respinsă, retrasă sau considerată ca fiind retrasă. Întinderea protecției conferite de cererea de brevet de invenție este determinată de revendicările conținute în cererea publicată în conformitate cu art.23 alin.(1) - (3).





## Șezlong

Invenția se referă la un șezlong utilizat pentru odihnă în spații exterioare, terase, grădini, plaje etc.

Sunt cunoscute numeroase variante de scaune și șezlonguri alcătuite dintr-un cadru din lemn sau metal pe care se montează un șezut din pânză sau din alte materiale. De asemenea se cunosc variante de șezlonguri pliabile realizate din lemn, metal sau materiale plastice. În general, șezutul acestor produse are formă delimitată de suprafețe plane. În situația în care se utilizează un șezut de formă curbată, cu rol ergonomic și estetic, cadrul suport are o structură complicată alcătuită din bare articulate care ridică costul produsului și micșorează fiabilitatea.

Invenția CN202504741 prezintă un șezlong de grădină alcătuit dintr-un suport de formă paralelipipedică care susține o placă curbată cu rol de șezut și o placă superioară cu un panou solar.

US 6089655 prezintă un șezlong alcătuit dintr-un suport cu patru picioare, două brațe în formă de „U” întors pe care se montează un șezut cu o parte rabatabilă.

Dezavantajele soluțiilor cunoscute constau în complexitatea suportului și a operațiilor de montare și demontare. Un alt dezavantaj constă în spațiul mare de depozitare atunci când acestea se utilizează pentru plaje și sunt utilizate numai în sezon.

CN201617456 prezintă un șezlong format dintr-un cadru prevăzut cu picioare și schelet din țevi metalice curbate. Șezutul este format dintr-o ramă realizată tot din țevi metalice curbate. Dezavantajul soluției constă în dificultatea realizării unui design estetic și ergonomic și în complexitatea cadrului.

Problema tehnică pe care o rezolvă invenția propusă este de realiza un șezlong cu un suport simplu, care poate fi montat și demontat rapid față de șezut pentru a permite stivuirea separată a pieselor componente.

Șezlongul este alcătuit dintr-un suport metalic realizat dintr-o țevă metalică curbată pe care se fixează un șezut curbat realizat din material plastic, compozit sau lemn prinderea șezutului cu suportul realizându-se cu ajutorul unor știfturi care intră și se agață în locașurile practicate în șezut, știfturile și locașurile fiind astfel poziționate încât asamblarea să fie posibilă prin deformarea elastică a suportului, iar forțele care în timpul utilizării să mențină asamblarea.

Se prezintă în continuare un exemplu de realizare a invenției în legătură cu figurile 1-9, care reprezintă:

- figura 1, șezlongul, vedere în perspectivă
- figura 2, șezlongul, vedere laterală
- figura 3, șezlongul, vedere din spate
- figura 4, șezlongul, vedere din A
- figura 5, șezlongul, vedere din B
- figura 6, suportul în construcție monobloc, vedere în perspectivă
- figura 7, detaliu C din figura 6
- figura 8, suportul în construcție asamblată, vedere în perspectivă
- figura 9, șezlongul în varianta cu șezut asamblat, vedere în perspectivă,

Șezlongul este alcătuit dintr-un suport 1 realizat dintr-o țevă metalică curbată și un șezut 2 de formă curbată.

Suportul 1 este format dintr-o parte 3 în formă de „U” cu o latură 3a cu care se sprijină pe sol și cu o latură 3b cu care susține partea din spate a șezutului 2 și dintr-o parte curbată 4 care împiedică răsucirea părții 3.

Pe latura 3b sunt montate niște știfturi 5 cu o parte cilindrică 5a cu care se fixează pe suportul 1 și cu o parte cilindrică 5b, cu diametrul mai mare ca a părții 5a, cu care se agață în locașurile 6 practicate în șezutul 2.

Fixarea știfturilor 5 pe suportul 1 se poate face prin sudură sau prin înșurubare.

Într-o variantă de realizare a invenției (figura 6), suportul 1 este realizat monobloc, dintr-o singură țevă.

Într-o altă variantă de realizare a invenției (figura 8), suportul 1 este realizat din două piese demontabile: partea 3, realizată dintr-o țevă 7 și partea curbată 4, realizată dintr-o altă țevă 8.

Diametrul interior al țevilor 7 și 8 se alege astfel încât să fie posibilă asamblarea acestora prin introducerea laturii 4a formată prin îndoirea a țevii 8 în latura 3a rezultată prin îndoirea țevii 7.

Blocarea părților componente 3 și 4 se face cu ajutorul unor șuruburi 10 prevăzute cu o rozetă 11, pentru acționare manuală a șurubului fără a necesita utilizarea unei chei.

În ambele variante, suportul 1 este prevăzut pe latura 3b cu știfturi 5, iar pe partea curbată 4, pe fața dispusă spre șezutul 2, cu un alt știft 12, identic ca formă și dimensiune cu știfturile 5.

Știftul 12 are rolul de fixare a părții curbate 4 a suportului 1 de șezutul 2, cu ajutorul unui locaș 13, practicat într-o placă 14.

Placa 14 poate fi fixată cu șuruburi de șezutul 2 sau poate fi asamblată în timpul termo-formării șezutului.

Locașul 13 are aceeași formă ca și locașurile 6. Locașurile 6 și 13 au în secțiune transversală forma unei canal „T”, iar în secțiune longitudinală forma unui canal 6a cu o gaură 6b la un capăt, corespunzătoare introducerii părții 5b a știftului 5.

Șezutul 2 prezintă în vedere laterală o formă curbată cu o curbură convexă 2a pe care se sprijină picioarele utilizatorului și o curbură concavă 2b care formează partea de șezut propriu-zisă și spătarul.

Forțele de greutate care acționează asupra șezlongului sunt preluate în cea mai mare parte de șezut care este în contact cu solul în două locuri: suprafața 2c, în partea din față și suprafața 2d, la mijloc.

Suportul 1 preia doar o parte din forța componentă ce acționează asupra spătarului.

Șezutul 2 poate fi realizat și în variantă asamblată (fig. 9) fiind alcătuit din mai multe fâșii 14 prinse cu ajutorul unor stinghii 15 și 16 și a unor șuruburi.

Fâșiile 14 au aceeași forma curbată ca și șezutul 2 și se pot realiza din lemn, compozit sau alte materiale.

Pentru a crește rigiditatea șezutului asamblat, stinghia 16, montată deasupra laturii 3a a suportului 1 este prevăzută la partea care vine în contact cu suportul cu o suprafață cilindrică cu care se așează pe suport.

Asamblarea dintre suportul 1 și șezutul 2 se face astfel:

- se pregătesc suportul 1 și șezutul 2; în situația în care se folosește un suport asamblat format din țevile 7 și 8, în prima fază se assemblează suportul 1
- se așează șezutul 2 pe suportul 1 și se introduc știfturile 5 în locașurile 6
- se trage de partea curbată 4a a suportului 1 și se introduce știftul 12 în locașul 13 prin gaura 13 b, apoi, prin revenirea elastică a suportului 1, știftul rămâne agățat în canalul 13a al locașului 13.

În vederea reducerii volumului necesar pentru de depozitare sau transport, se formează pachete cu mai multe șezuturi și pachete cu mai multe suporturi.

Prin aplicarea invenției se obțin următoarele avantaje:

- structură simplă, compactă, rigidă și fiabilă
- montare și demontare ușoară și rapidă
- design atractiv și ergonomic.

## REVENDICĂRI

1. Șezlong este alcătuit dintr-un suport (1) realizat dintr-o țeavă metalică curbată și un șezut (2) de formă curbată, **caracterizat prin aceea că**, suportul (1) este format dintr-o parte (3) în formă de „U” cu o latură (3a), de sprijin pe sol și cu o latură (3b) cu știfturi (5) de fixare cu spătarul șezutului (2) în locașurile (6) și dintr-o parte curbată (4) care împiedică răsucirea părții (3) și care se assemblează cu șezutul (2) cu un știft (12) care intră într-un locaș (13) practicat în șezutul (2) și placa (14).
2. Șezlong conform revendicării 1, **caracterizat prin aceea că**, suportul (1) este realizat din prin asamblarea părții (3), realizată din țeava (7) cu partea curbată (4), realizată din țeava (8), blocarea realizându-se cu ajutorul unor șuruburi (10) prevăzute cu o rozetă (11).
3. Șezlong conform revendicării 1, **caracterizat prin aceea că**, șezutul 2 prezintă în vedere laterală o formă curbată cu o curbă convexă (2a) cu rol de sprijin a picioarelor utilizatorului și o curbă concavă (2b) care formează șezutul și spătarul, descărcarea forțelor de greutate realizându-se preponderent prin suprafețele de contact (2c) și (2d) dintre șezut și sol.
4. Șezlong conform revendicării 1, **caracterizat prin aceea că**, șezutul 2 se realizează prin asamblarea cu șuruburi a fâșiilor (14) cu ajutorul unor stinghii (15) și (16).
5. Metodă de montare și demontare a spătarului, conform revendicării 1, **caracterizată prin aceea că**, presupune parcurgerea următoarelor faze:
  - se pregătesc suportul (1) și șezutul (2)
  - se așează șezutul (2) pe suportul (1) și se introduc știfturile (5) în locașurile (6)
  - se trage de partea curbată (4a) a suportului (1) și se introduce știftul (12) în locașul (13) prin gaura (13b), apoi, prin revenirea elastică a suportului (1), știftul rămâne agățat în canalul (13a) al locașului (13).

22-09-2015

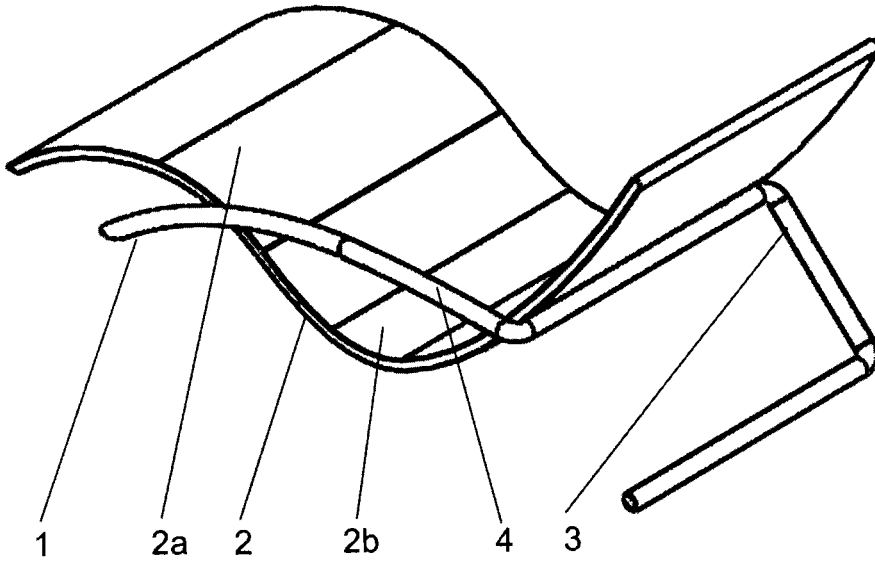


Figura 1

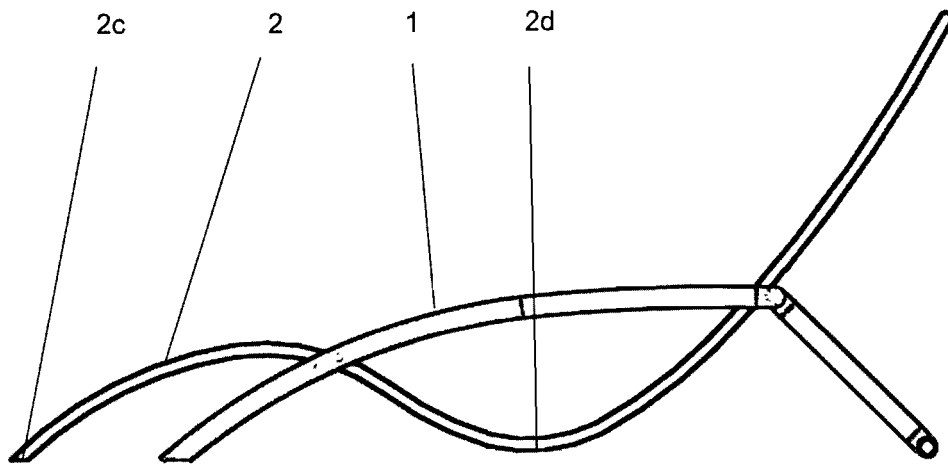


Figura 2

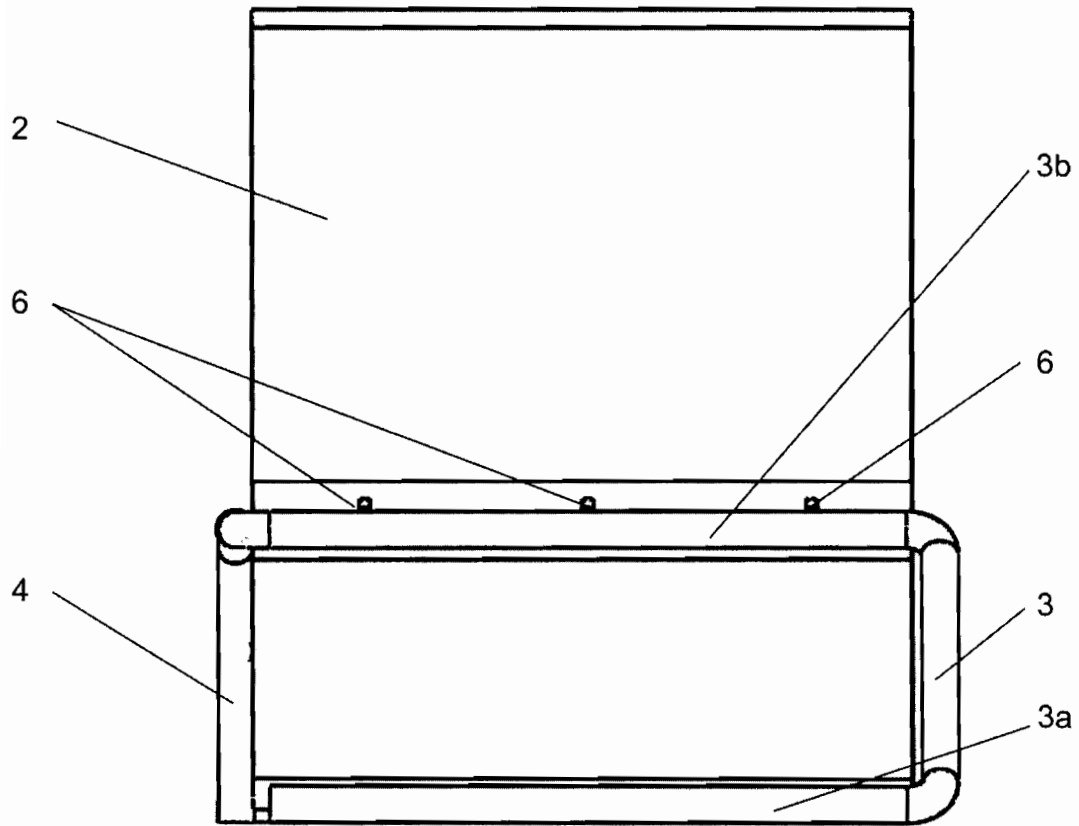


Figura 3



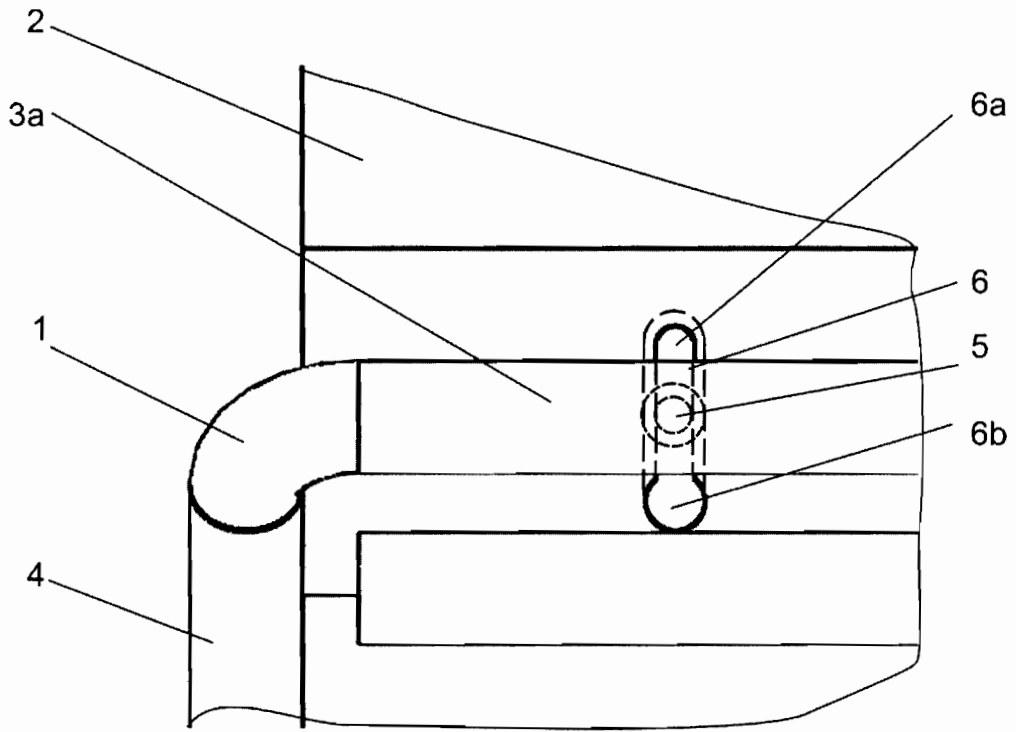


Figura 4

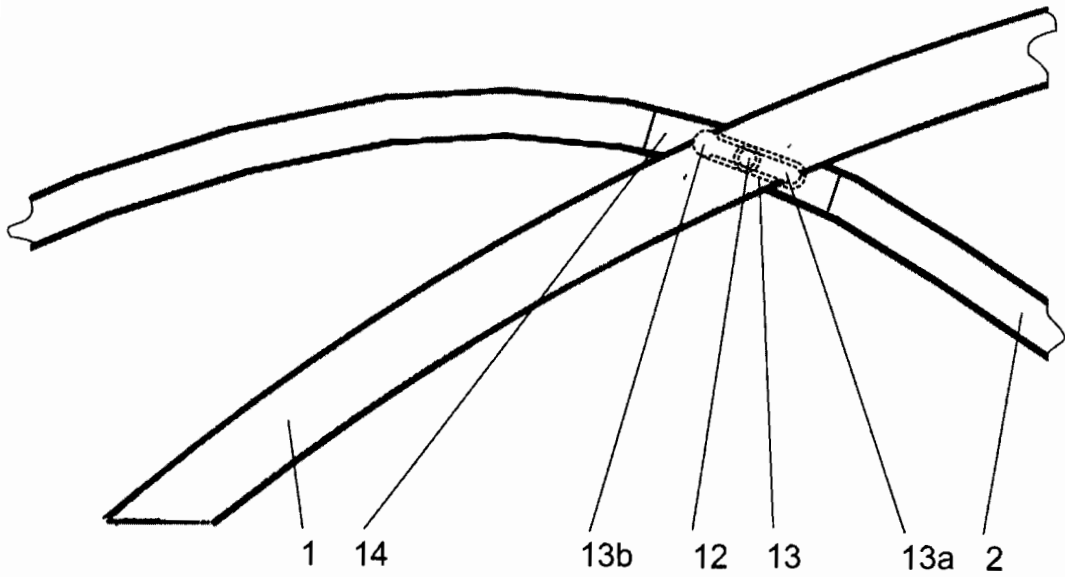


Figura 5

22-09-2015

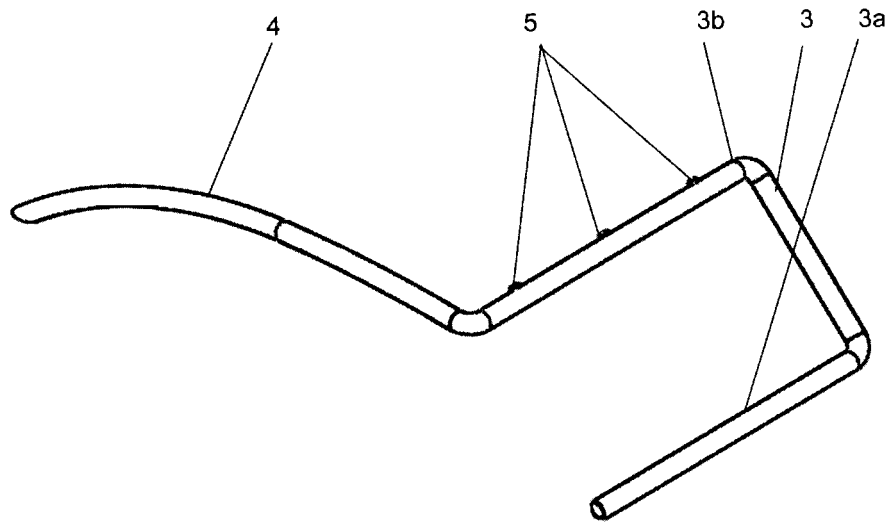


Figura 6

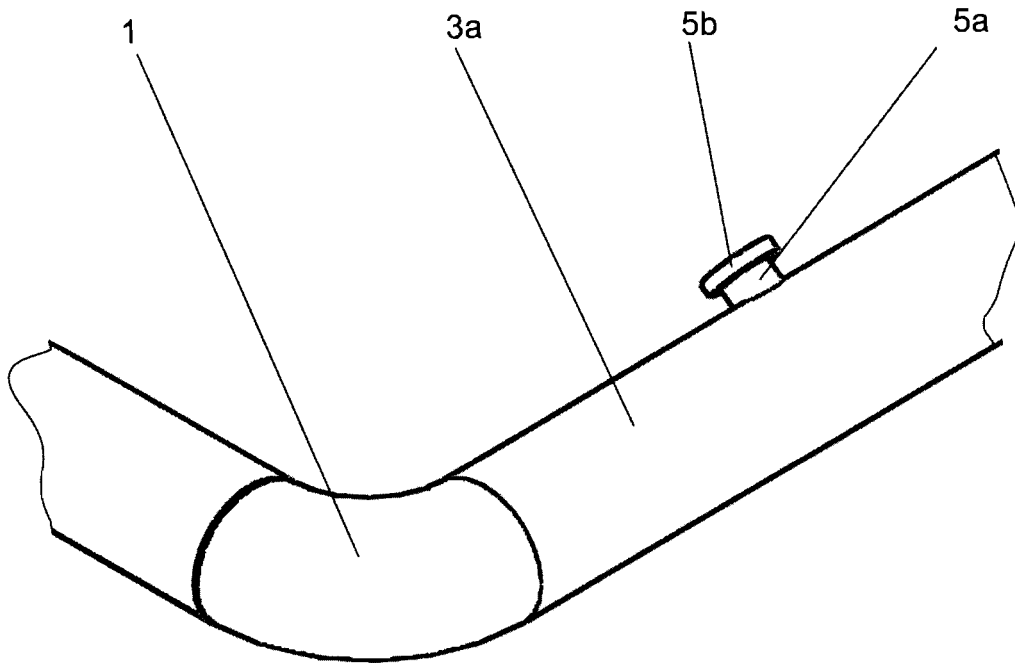


Figura 7

a - 2015 - - 00684 -  
22 -09- 2015

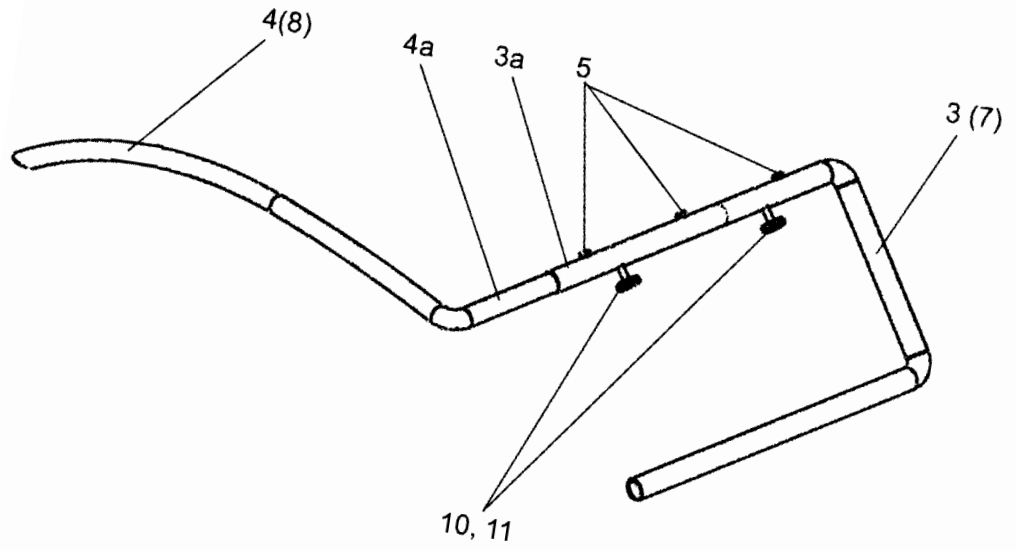


Figura 8

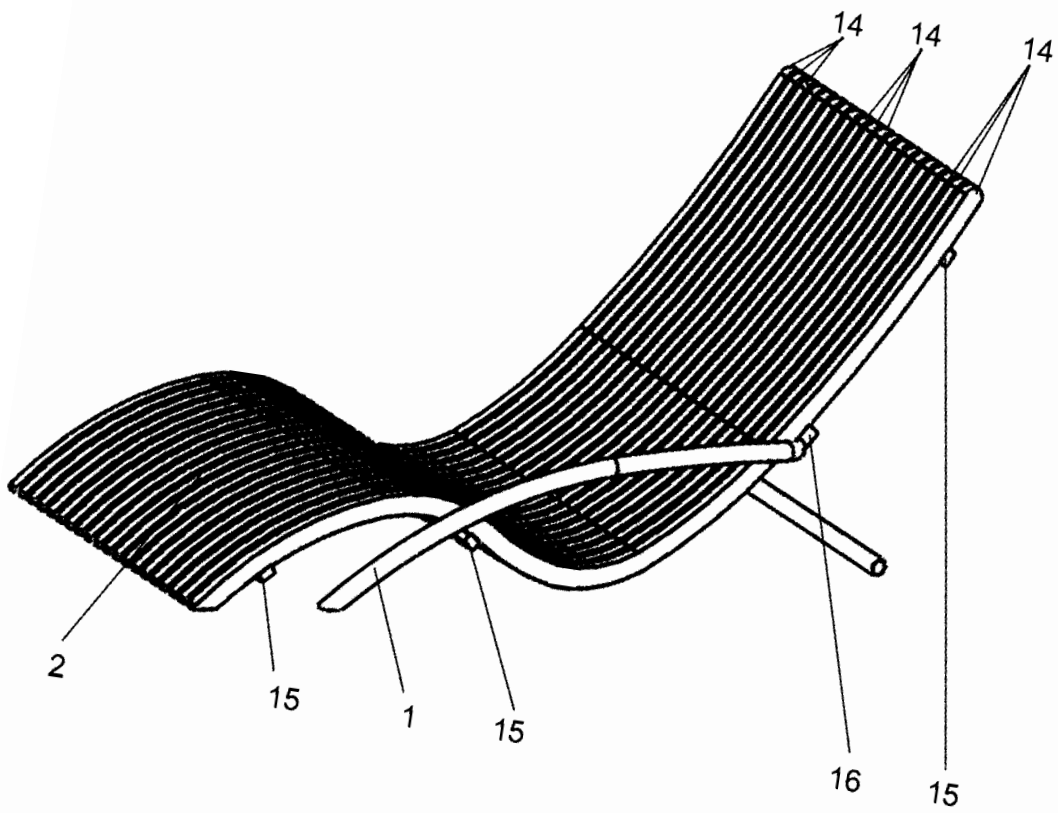


Figura 9