



(12) CERERE DE BREVET DE INVENȚIE

(21) Nr. cerere: a 2015 00683

(22) Data de depozit: 22/09/2015

(41) Data publicării cererii:
30/03/2017 BOPI nr. 3/2017

(71) Solicitant:
• SMART FURNITURE S.R.L.,
STR. BRANULUI NR. 53C, CLUJ-NAPOCA,
CJ, RO

(72) Inventatori:
• CRISTE ADRIAN MARIAN,
ALEEA TAZLĂU NR. 9, AP. 10,
CLUJ-NAPOCA, CJ, RO;
• DRAGOMIR MIHAI, STR. FABRICII NR. 1,
BL. M5, SC. 2, ET.8, AP. 69,
CLUJ-NAPOCA, CJ, RO;

• ȘTEOPAN ANDREI, STR. DÂMBOVIȚEI
NR. 28, AP. 16, CLUJ-NAPOCA, CJ, RO;
• DRAGOMIR DIANA CRISTINA,
STR. FABRICII NR. 1, BL. M5, SC. 2, ET. 8,
AP. 69, CLUJ-NAPOCA, CJ, RO

(74) Mandatar:
CABINET DE PROPRIETATE
INDUSTRIALĂ CIUPAN CORNEL,
STR. MESTECENILOR NR. 6, BL. 9E, SC.1,
AP. 2, CLUJ NAPOCA, JUDEȚUL CLUJ

(54) MĂSUȚĂ CU FUNCȚIONALITĂȚI MULTIPLE

(57) Rezumat:

Invenția se referă la o măsuță cu funcționalități multiple, care prezintă, în stare închisă, o formă sferică cu un spațiu de depozitare în interior, și care poate fi ușor dezvoltată, prin scoaterea blatului, ridicarea unui capac cu oglindă sau prin deschiderea părților frontale, în măsuță pentru cosmetică, măsuță pentru servit cafeaua sau măsuță pentru citit. Măsuța conform invenției este alcătuită dintr-un corp (1) sferic cu rol de suport al unui blat (23) culisant și al unui capac (5) rabatabil cu oglindă (6), corpul (1) sferic fiind compus din patru module (7, 8, 9 și 10) identice, modulele (7 și 8) din spate fiind conectate cu o placă (18) de rigidizare cu ajutorul șuruburilor (19), iar modulele (9 și 10) din față sunt articulate de modulele (7 și 8) din spate cu ajutorul balamalelor (15).

Revendicări: 5
Figuri: 12

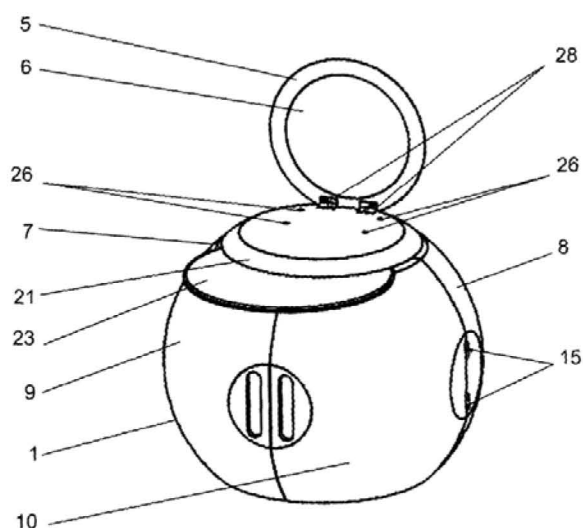
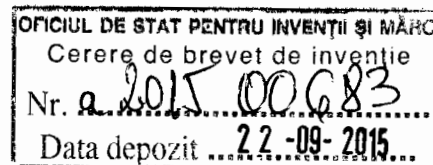


Fig. 3

Cu începere de la data publicării cererii de brevet, cererea asigură, în mod provizoriu, solicitantului, protecția conferită potrivit dispozițiilor art.32 din Legea nr.64/1991, cu excepția cazurilor în care cererea de brevet de invenție a fost respinsă, retrasă sau considerată ca fiind retrasă. Întinderea protecției conferite de cererea de brevet de invenție este determinată de revendicările conținute în cererea publicată în conformitate cu art.23 alin.(1) - (3).





Măsuță cu funcționalități multiple

Invenția se referă la o măsuță cu funcționalități multiple care prezintă în starea închisă o formă sferică, cu un spațiu de depozitare în interior și care poate fi ușor dezvoltată prin scoaterea blatului, ridicarea unui capac cu oglindă sau prin deschiderea părților frontale în măsuța pentru cosmetică, servit cafeaua sau pentru citit.

În general măsuțele convenționale au blatul de formă dreptunghiulară sau rotundă iar spațiul pe care acestea îl ocupă este paralelipipedic sau cilindric.

Există numeroase situații în care designerii caută pentru armonizarea designului interior al unei camere mobilier cu forme rotunjite, măsuțele convenționale nefiind adecvate dorinței acestora. Un alt dezavantaj al măsuțelor convenționale constă în dificultatea transformării formei acestora atunci când li se modifică rolul funcțional. Spre exemplu, dacă la o măsuță cu formă dreptunghiulară se dorește utilizarea spațiului interior pentru depozitare, ca spațiu închis, aceasta va avea aspectul unui corp de mobilier, de formă paralelipipedică. Acest lucru constituie un dezavantaj atunci când se dorește armonizarea măsuței cu mobilier tapițat, cu forme rotunjite. De asemenea, la măsuțele convenționale, atunci când se dorește adăugarea unor funcționalități cum ar fi o oglindă pentru cosmetică, sau o măsuță de citit sau de servit cafeaua, forma este foarte apropiată de cea convențională, iar măsuța nu suferă o transformare care să surprindă utilizatorul.

Sunt cunoscute numeroase soluții de mese multifuncționale, acestea având blatul de formă dreptunghiulară. CN204207305 prezintă o masă pentru servit ceai alcătuită dintr-un suport de formă paralelipipedică cu sertare pentru accesorii specifice funcționalității și un blat dreptunghiular. O altă invenție, CN204245529, descrie o masa de formă paralelipipedică cu încălzitoare pentru ceai și cu legătură USB. Dezavantajul soluțiilor prezentate constă în forma lor paralelipipedică, greu de armonizat cu piese de mobilier cu forme rotunjite.

Problema tehnică pe care o rezolvă invenția propusă este de oferi designerilor o piesă de mobilier pentru armonizare cu alte piese cu forme rotunjite și care poate fi transformată într-un mod surprinzător, într-o măsuță cu oglindă pentru cosmetică sau într-o măsuță de citit sau de servit cafeaua.

Măsuța cu funcționalități multiple, conform invenției, este alcătuită dintr-un corp sferic, care are suprafața exterioară laterală sferică, având la partea inferioară o bază plană, de așezare, iar la partea superioară o altă bază plană pe care se fixează un suport, cu ghidaje plane, pentru un blat glisant prevăzut cu contra-ghidaje, suportul având și rolul de susținere a balamalelor unui capac rabatabil

cu oglindă, suprafețele exterioare ale suportului și ale capacului continuând forma sferică a corpului.

Invenția propusă are rolul de a oferi designerilor o piesă de mobilier care în starea închisă pare doar o piesă de decor, cu rolul de a crea un ambient aparte, iar atunci când este nevoie poate fi transformată într-o măsuță cu oglindă pentru cosmetică, sau într-o măsuță de citit sau pentru servit ceai sau cafea.

Invenția propusă nu este doar o piesă de mobilier cu o fizionomie proprie care-i oferă un caracter distinctiv, ci este o piesă cu rol funcțional. Prin forma sferică, prin modul de realizare a formei utilizând module identice și prin posibilitățile de transformare ale produsului, se observă că forma sferică conferă un rolul funcțional indisolubil legat de aceasta, iar prin modificarea formei se pierde efectul funcțional.

Se prezintă în continuare un exemplu de realizare a invenției în legătură cu figurile 1-7, care reprezintă:

- figura 1, măsuța sferică, închisă, vedere în perspectivă
- figura 2, măsuța sferică, cu blatul extins, vedere în perspectivă
- figura 3, măsuța sferică, cu blatul extins și oglinda rabatată, vedere în perspectivă
- figura 4, măsuța sferică, cu partea frontală deschisă, vedere în perspectivă
- figura 5, măsuța sferică, cu partea frontală deschisă, vedere din față
- figura 6, măsuța sferică, cu partea frontală deschisă, vedere laterală
- figura 7, măsuța sferică, cu partea frontală deschisă, vedere din spate
- figura 8, modulul 7, vedere în perspectivă,
- figura 9, modulul 7, vedere de sus
- figura 10, măsuța sferică, vedere explodată
- figura 11, suportul capac cu balamalele montate, vedere parțială
- figura 12, suport capac, vedere în perspectivă.

Măsuța cu funcționalități multiple este alcătuită dintr-un corp sferic 1 având la partea inferioară o bază plană 2, cu rol de așezare pe pardoseală, iar la partea superioară o alta bază plană 3, cu rol de susținere a unui blat 4 și a unui capac rabatabil 5 prevăzut cu o oglindă 6.

Corpul sferic 1 este format din patru module, identice ca formă și dimensiune, diferențele dintre ele fiind date de modul de conectare al acestora. Astfel, corpul 1 este format de modulele 7 și 8, din spate și din modulele 9 și 10, din partea din față a măsuței.

Pentru a permite conectarea ușoară a celor patru module, fiecare dintre acestea este prevăzut cu câte două suprafețe plane 11 și 12, dispuse la 90° . Fiecare suprafață 11, respectiv, 12 rezultă prin secționarea fiecărui modul cu câte un plan vertical P_1 , respectiv P_2 , dispuse echidistant față de câte un plan vertical diametral P_3 , respectiv P_4 . Pe fața 13 corespunzătoare planului diametral P_3 , fiecare modul este prevăzut cu locașuri 14 pentru balamalele 15.

Fața 16, corespunzătoare planului diametral P_3 , este netedă, dar pentru putea utiliza module identice, locașurile 14 pot fi practicate și pe fața 16. În acest mod se evită construirea modulelor „în oglindă”.

Pentru a permite rabatarea modulelor din fața 9 și 10 în jurul axului balamalelor 15, la partea superioară a fiecărui modul, între fețele 13 și 16 este practică o racordare 17. Racordarea 17 are și rolul de a evita lovirea utilizatorului de colțurile ascuțite care ar rezulta la intersecția fețelor 13 și 16, atunci când modulele 9 și 10 sunt rabatate.

Modulele 7 și 8 sunt fixate cu o placă de rigidizare 18 și cu șuruburile 19. Modulele 9 și 10 sunt asamblate cu modulele 7 și 8 cu ajutorul a patru balamale 15.

Baza plană 2 are formă circulară și rezultă prin alăturarea a patru sferturi 2a din baza fiecărui modul. În mod similar, baza plană 3 se formează prin asocierea a patru sferturi 3a.

În interiorul corpului 1, pe modulele din spate 7 și 8 este fixat câte un suport 20 cu rol de susținere a unor obiecte necesare utilizatorului.

Deasupra bazei 3 este montată o placă suport 21 prevăzută cu două ghidaje plane 22 cu rol de ghidare a blatului 23. Blatul 23 este prevăzut cu două contra-ghidaje 24, în corespondența cu ghidajele 22.

Suportul 21 este prevăzut cu niște găuri 25 care trec prin ghidajele 22 și care au rolul de fixare a suportului pe suprafața 3a a modulelor din spate 7 și 8 cu ajutorul unor șuruburi 26.

Partea exterioară a suportului 21 este sferică și continuă suprafața sferică a corpului 1.

La partea superioară, suportul 21 este prevăzut cu două locașuri 27 pentru balamale 28, de fixare a capacului rabatabil 5 cu oglinda 6.

Capacul rabatabil 5 are partea exterioară sferică, în continuarea suprafeței sferice a corpului 1 și a suportului 21.

Pentru rabatarea modulelor din fața 9 și 10, acestea sunt prevăzute cu două mânere 29 dispuse pe suprafețele 12 care vin în partea din față a măsuței.

În general măsuța este destinată unui singur utilizator, dar la nevoie într-o încăpere pot fi așezate două sau mai multe măsuțe.

Prin aplicarea invenției se obțin următoarele avantaje:

- o măsuță care în starea închisă pare o minge, o piesă de decor, dar care poate fi deschisă și conferi funcțiuni diverse
- posibilitatea de armonizare cu mobilier cu forme rotunjite
- structură compactă și rigidă
- posibilitatea de exploatare a volumului interior, ca un spațiu închis sau deschis.

Revendicări

1. Măsuța cu funcționalități multiple alcătuită dintr-un corp (1) cu rol de suport a unui blat (23) și un capac (5) cu oglindă (6), **caracterizată prin aceea că**, pentru a oferi posibilitatea de armonizare cu piese de mobilier cu forme rotunjite, corpul sferic (1) are suprafața exterioară laterală de formă sferică având o bază plană (2) la partea inferioară, cu rol de așezare pe pardoseală și o altă bază plană (3), la partea superioară, pe care se fixează un suport (21) cu ghidaje plane (22) sub care poate culisa un blat (23) prevăzut cu contra-ghidajele (24), iar peste suportul (21) se montează cu ajutorul unor balamale (28) un capac rabatabil (5) cu o oglindă (6), suprafețele exterioare ale suportului (21) și ale capacului (5) continuând forma sferică a corpului (1).
2. Măsuța cu funcționalități multiple, conform revendicării 1, **caracterizată prin aceea că**, pentru simplitate tehnologică corpul sferic (1) este format din patru module identice, în partea din spate având modulele (7) și (8) conectate cu o placă de rigidizare (18) și șuruburile (19), iar în partea din față modulele (9) respectiv (10), articulate de modulele (7), respectiv (8) cu ajutorul balamalelor (15).
3. Măsuța cu funcționalități multiple, conform revendicării 2, **caracterizată prin aceea că**, pentru conectarea ușoară a celor patru module (7-10), fiecare dintre acestea este prevăzut cu câte două suprafețe plane (11), respectiv (12) dispuse la 90° în planele verticale P_1 , respectiv P_2 , echidistante față de planele verticale diametrice (P_3), respectiv (P_4).
4. Măsuța cu funcționalități multiple, conform revendicării 1, **caracterizată prin aceea că**, la partea superioară corespunzătoare bazei plane (3), modulele sunt prevăzute cu o suprafață de racordare (17) care are rolul de a evita lovirea utilizatorului de colțurile ascuțite, atunci când modulele (9) și (10) sunt rabatate.
5. Măsuța cu funcționalități multiple, conform revendicării 1, **caracterizată prin aceea că**, pentru o mai bună exploatare a spațiului din interiorul corpului 1, pe modulele din spate (7) și (8) s-a fixat câte un suport (20).

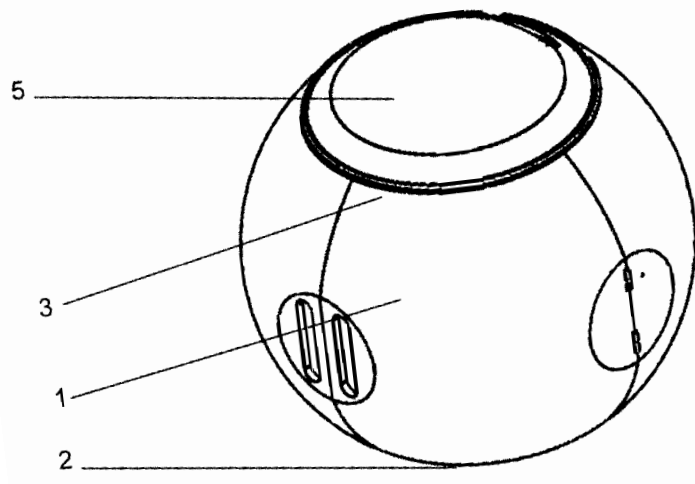


Figura 1

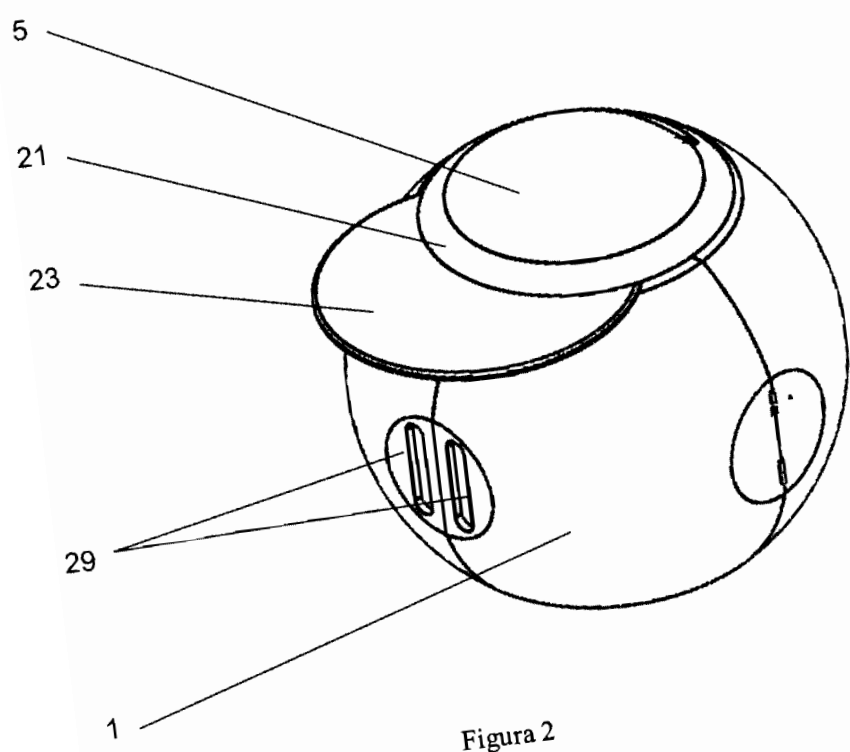


Figura 2

8

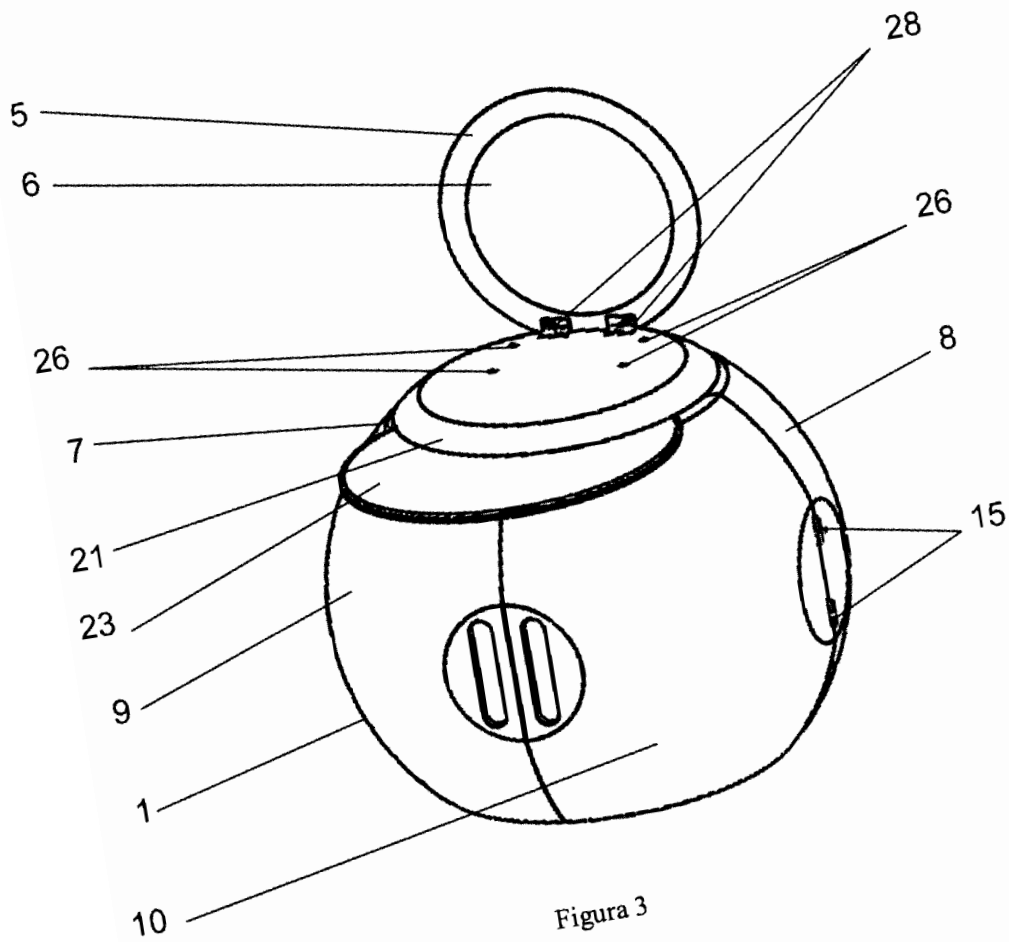


Figura 3

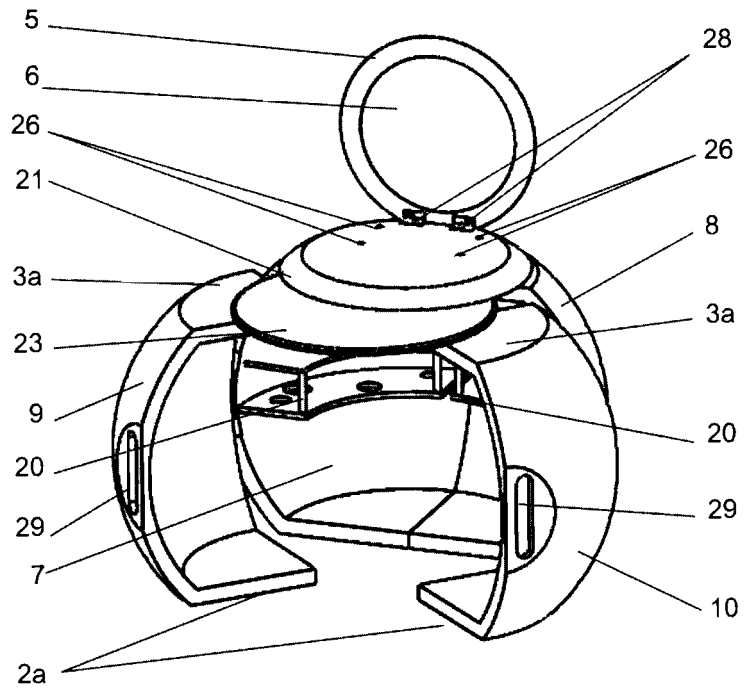


Figura 4

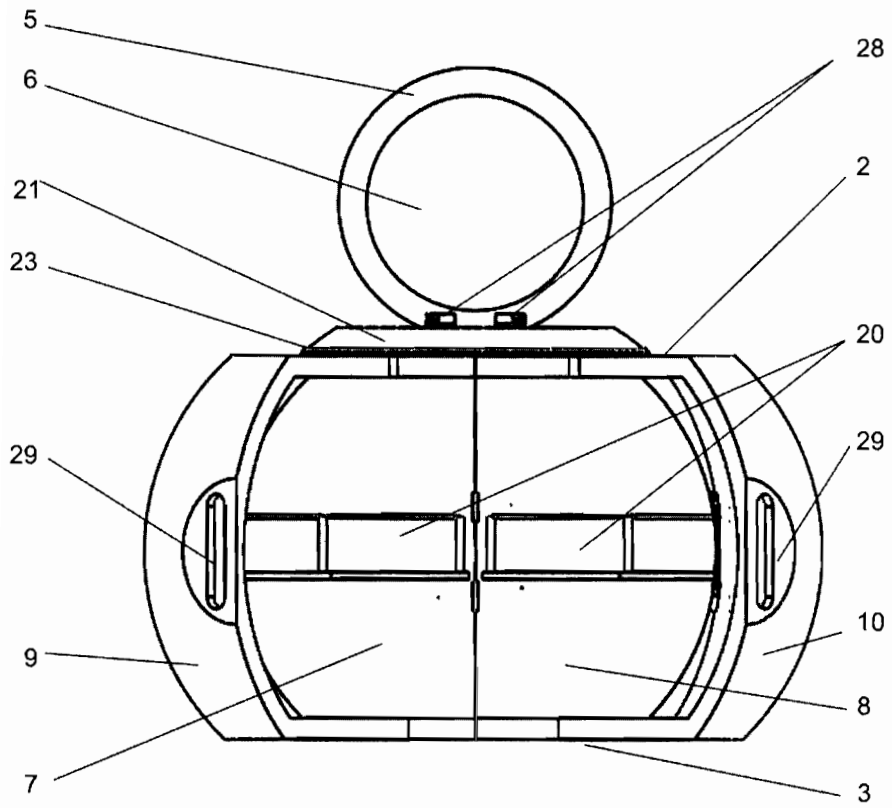


Figura 5

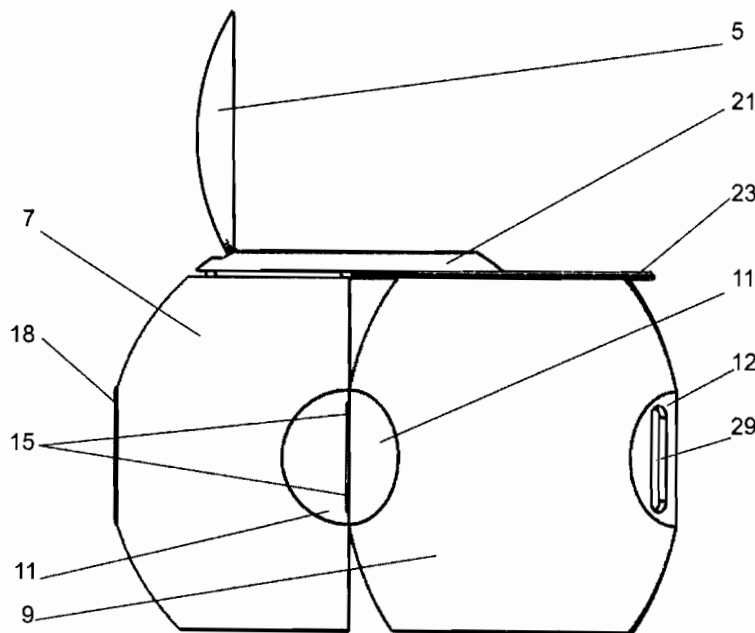


Figura 6

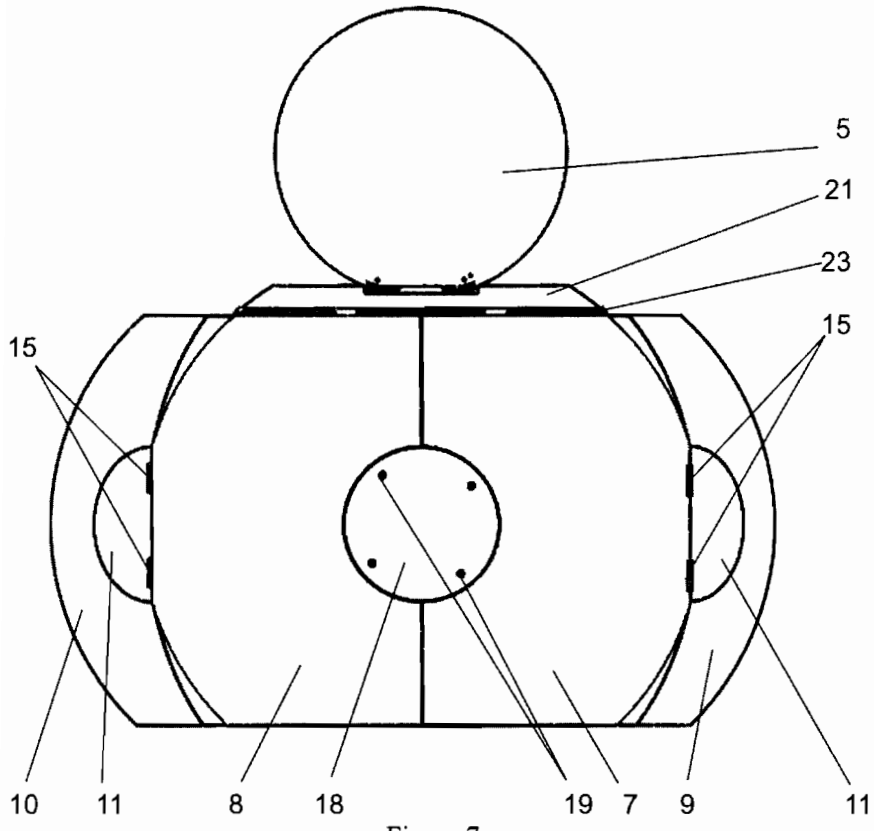


Figura 7

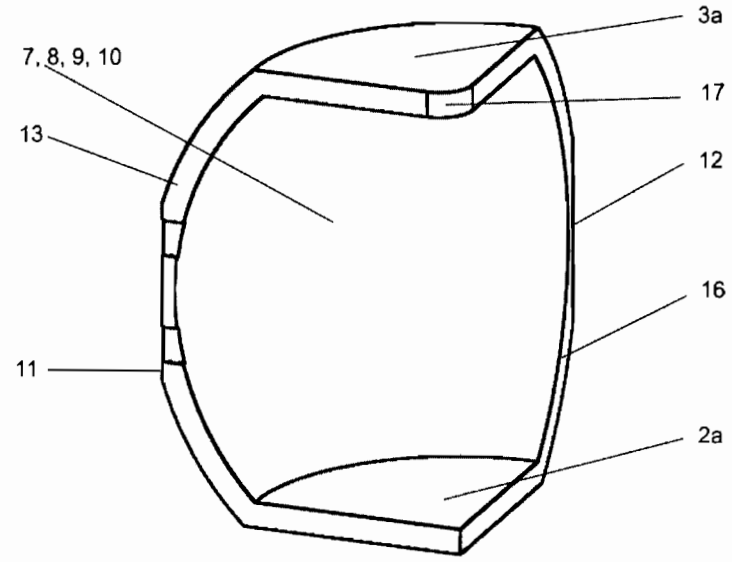


Figura 8

22 -09- 2015

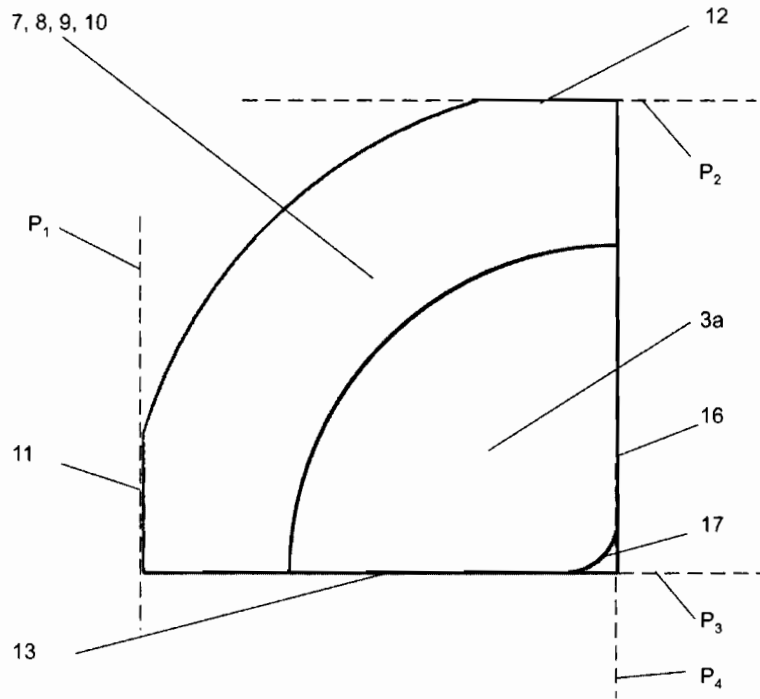


Figura 9

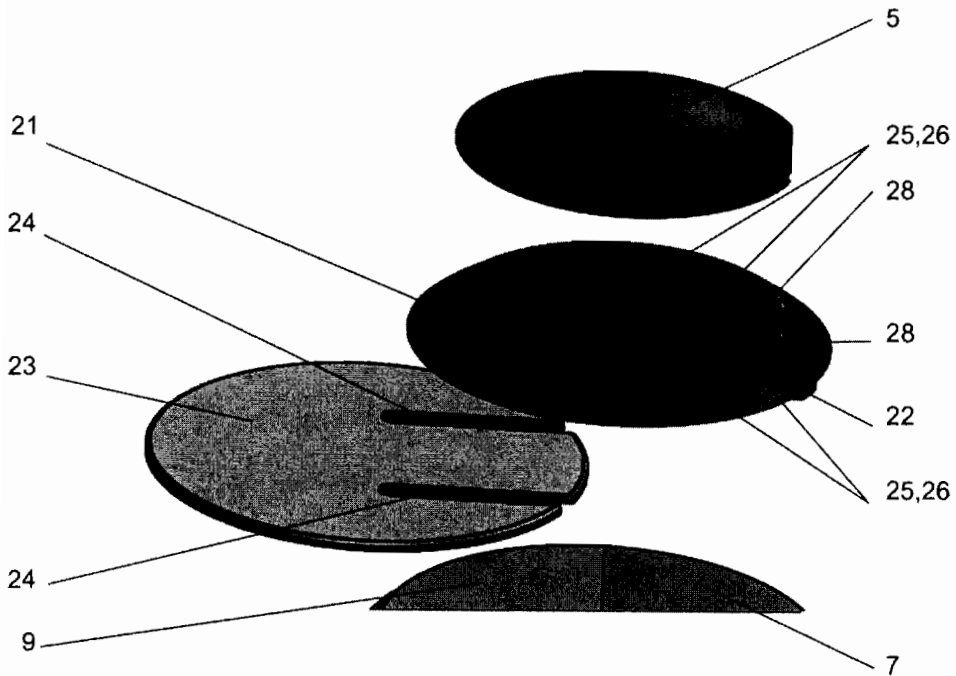


Figura 10

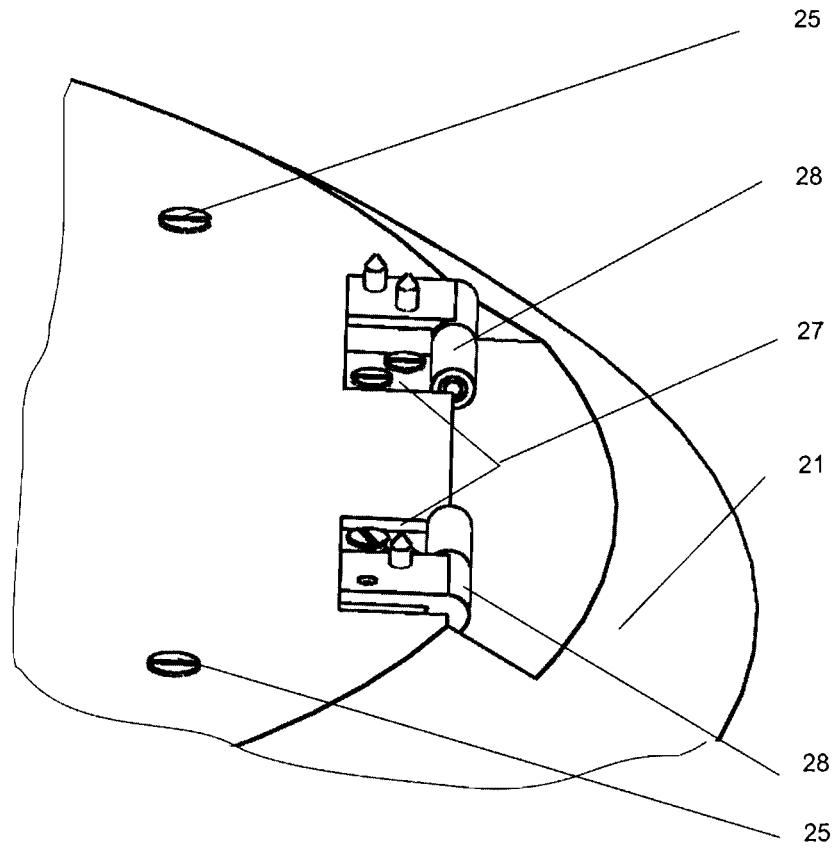


Figura 11

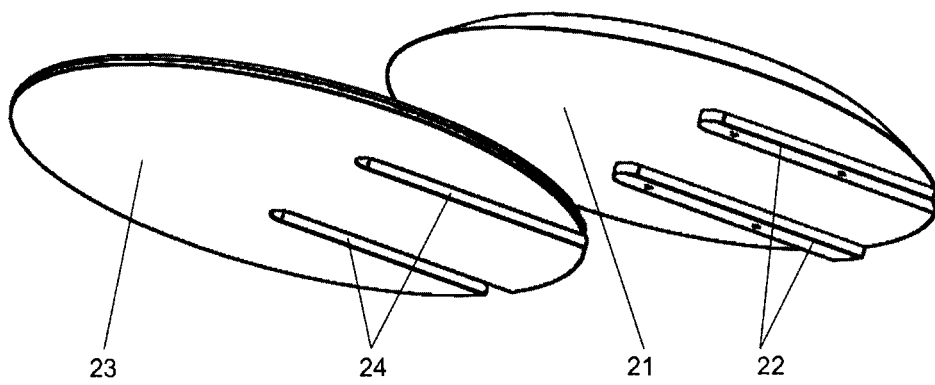


Figura 12