

(12) CERERE DE BREVET DE INVENȚIE

(21) Nr. cerere: a 2016 00707

(22) Data de depozit: 06/10/2016

(41) Data publicării cererii:
28/02/2017 BOPI nr. 2/2017

(71) Solicitant:
• BĂDILĂ DUMITRU, ALEEA ILIA NR. 1,
BL. 58A, SC.2, AP. 70, SECTOR 2,
BUCUREȘTI, B, RO;
• MANEA DRAGOȘ-COSTIN, BD.UNIRII
NR.59, BL.B1, ET.2, AP.39, FOCȘANI, VN,
RO

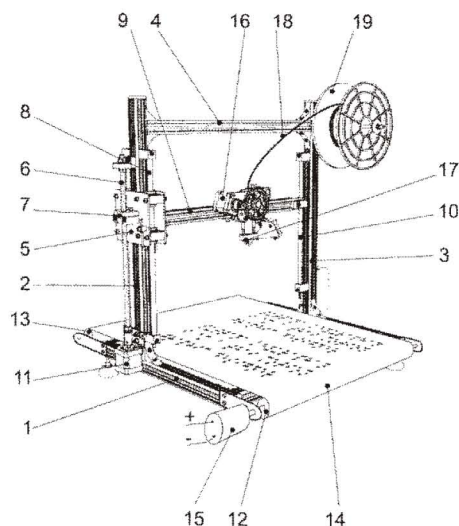
(72) Inventatori:
• BĂDILĂ DUMITRU, ALEEA ILIA NR. 1,
BL. 58A, SC.2, AP.70, SECTOR 2,
BUCUREȘTI, B, RO;
• MANEA DRAGOȘ-COSTIN, BD.UNIRII
NR.59, BL.B1, ET.2, AP.39, FOCȘANI, VN,
RO

(54) APARAT DE IMPRIMARE PENTRU NEVĂZĂTORI

(57) Rezumat:

Invenția se referă la un aparat de imprimare pentru imprimarea textelor și a imaginilor în relief, destinate nevăzătorilor. Aparatul conform invenției este constituit dintr-o placă (1) de bază, ce are niște montanți (2 și 3) verticali, rigidizați la partea superioară de o traversă (4) de legătură, pe montantul (2) vertical fiind prevăzută o culisă (5) deplasabilă pe verticală, prin intermediul unei tije (6) filetată, care se poate roti într-o piuliță (7) fixată pe o tijă (8) de ghidare, pe culisa (5) deplasabilă fiind fixată și o traversă (9) mobilă, care este ghidată pe o tijă (10) de ghidare; un motor (11) de acționare asigură rotirea tijei (6) filetate și deplasarea pe verticală a traversei (9) mobile; la capătul plăcii (1) de bază sunt prevăzute niște tambure (12 și 13) rotative, pe care este înmagazinat un suport (14) de scriere, acționat de un motor (15) electric, iar pe traversa (9) mobilă poate culisa un motoreductor (16) de acționare, pe care este montat un cap (17) de scriere alimentat cu un fir (18) de scriere, din material plastic, depozitat pe un tambur (19) de stocare, toate mișcările aparatului fiind comandate prin intermediul unui calculator.

Revendicări: 4
Figuri: 1



APARAT DE IMPRIMARE PENTRU NEVĂZĂTORI

Invenția se referă la o un aparat de imprimare, pentru imprimarea textelor și a imaginilor în relief, destinată tipăririi textelor , materialelor scrise și a imaginilor pentru nevăzători.

Este cunoscut aparat de imprimare pentru imprimarea textelor și a imaginilor în relief, prezentat în brevetul **US5627578**, care are, o imprimantă cu jet cu cerneală umedă, cu uscare întârziată, prevăzută cu cel puțin un cartuș de cerneală umedă, atașată unei unități de comandă și control, cum ar fi un computer, având un software adecvat, cerneala fiind aplicată pe un suport de scriere prin intermediul unui cap de scriere, conform instrucțiunilor furnizate de calculator, sub forma unui text format din litere sau semne Braille, niște mijloace de deplasare a suportul de scriere către niște mijloace de distribuire a unei pudre termografice aderente, care acoperă cerneala umedă, niște mijloace de îndepărtare a surplusului de pudră, precum și un mijloc de încălzire a pudrei la o temperatură și un timp suficiente pentru formarea unor texte în relief.

Aparatul de imprimare pentru imprimarea textelor și a imaginilor în relief, conform invenției, este prevăzut cu o placă de bază, care are niște montanți verticali, rigidizați la partea superioară de o traversă de legătură, pe montanții verticali este prevăzută o culisă deplasabilă în sus/ jos prin intermediul unei tije filetate, care se poate roti într-o piuliță fixată pe culisă deplasabilă pe niște tije de ghidare, pe culisa deplasabilă fiind fixată o traversă mobilă, care este ghidată pe o tijă de ghidare, pentru deplasarea în sus/ jos a traversei mobile, este prevăzut câte un motor de acționare, la capul placii de baza sunt prevăzute niște tambure rotative pe care este înmagazinat un suport de scriere, pe traversa mobilă poate culisa stinga dreapta un motoreductor de acționare, pe care este montat un cap de scriere, care este alimentat cu un fir de scriere, depozitat pe un tambur de stocare.

Aparatul de imprimare pentru imprimarea textelor și a imaginilor în relief, conform invenției, prezintă următoarele avantaje:

- tipărirea rapidă a textelor pe ambele fețe ale suportului de scriere;
- poate tipări pe orice fel de suport de scriere;
- poate tipări texte de orice mărime.

Se dă, în continuare, un exemplu de realizare a invenției, în legătură și cu figura, care reprezintă o vedere tridimensională a aparatului.

Aparatul de imprimare pentru imprimarea textelor și a imaginilor în relief în relief, conform invenției, este prevăzut cu o placă **1** de bază, cu niște montați fixati , **2** și **3** verticali, rigidizați la partea superioară de o traversă **4** de legătură.

Pe montantul **2** vertical este prevăzută o culisă **5** deplasabilă în sus/ jos prin intermediul unei tije **6** filetate, care se poate roti într-o piuliță **7** fixată pe culisa **5** deplasabilă pe o tija **8** de ghidare.

Pe culisa **5** deplasabilă este fixată o traversă **9** mobilă, care este ghidată pe o tijă **10** de ghidare.

Pentru rotirea tije **6** filetate și deplasarea în sus/în jos a traversei **9** mobile este prevăzut un motor electric **11** de acționare

La capul placii de baza **1** sunt prevăzute niște tambure **12** și **13** rotative pe care este înmagazinat un suport **14** de scriere, care poate fi din material textil, material plastic sau hârtie. Tamburele **12** și **13** sunt acționate de un motor electric **15** ce asigură deplasarea și roluirea suportului **14** de scris.

Pe traversa **9** mobilă poate culisa un un motoreductor **16** de acționare pe care este fixat un cap **17** de scriere.

Capul **17** de scriere este alimentat cu un fir **18** de scriere, din material plastic, depozitat pe un tambur **19** de stocare.

Funcționarea aparatului de imprimare pentru imprimarea textelor și a imaginilor în relief, este următoarea:

Prin intermediul unui calculator se comandă deplasarea pe verticala a culisei **5** cu ajutorul motorului **11** ,și deplasarea pe orizontala a motoreductorului **16** de acționare și a capului **17** de scriere, care topește firul **18** de scriere și permite astfel depunerea materialului topit pe suportul **14** de scriere pentru formarea literelor, a simbolurilor Braille sau a imaginilor în relief, suportul **14** de scriere fiind deplasat și rulat pe tambur de către motorul **15**.

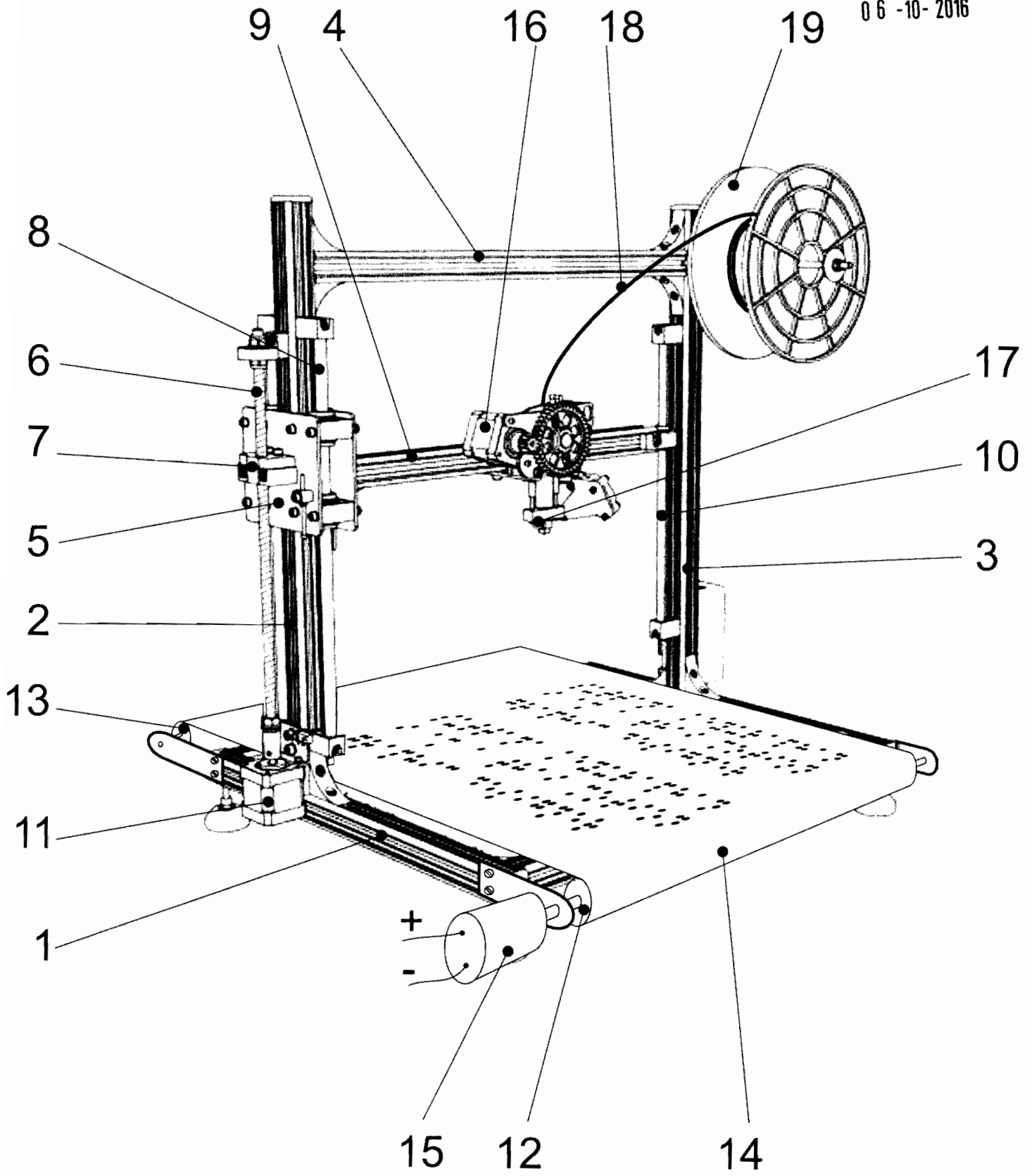
Revendicări

1. Aparat de imprimare pentru imprimarea textelor și a imaginilor în relief în relief, **caracterizat prin aceea că**, este prevăzut cu o placă (1) de bază, care are niște montanți (2 și 3) verticali, rigidizați la partea superioară de o traversă (4) de legătură, pe montantul (2) vertical este prevăzută o culisă (5) deplasabilă în sus/ jos prin intermediul unei tije (6) filetate, care se poate roti într-o piuliță (7) fixată pe culisa (5) deplasabilă pe o tijă (8) de ghidare, pe culisa (5) deplasabilă fiind fixată o traversă (9) mobilă, care este ghidată pe o tijă (10) de ghidare, pentru rotirea tije (6) filetate și deplasarea în sus/în jos a traversei (9) mobile, este un motor (11) de acționare, la capul placii de baza (1) sunt prevăzute niște tambure (12 și 13) rotative pe care este înmagazinat un suport (14) de scriere, acționat de motorul electric (15), pe traversa (9) mobilă poate culisa un motoreductor (16) de acționare, pe care este montat un cap (17) de scriere, este alimentat cu un fir (18) de scriere, depozitat pe un tambur (19) de stocare.

2. Aparat de imprimare, conform revendicării 1, **caracterizat prin aceea că**, suportul (14) de scriere care poate fi din material textil, material plastic sau hârtie.

3. Aparat de imprimare, conform revendicărilor 1 și 2, **caracterizat prin aceea că**, firul (19) de scriere este din material plastic.

4. Aparat de imprimare **caracterizat prin aceea că** suportul (14) de scriere poate fi scris pe ambele fețe.



[Handwritten signature]