



(12)

CERERE DE BREVET DE INVENȚIE

(21) Nr. cerere: **a 2016 00707**

(22) Data de depozit: **06/10/2016**

(41) Data publicării cererii:
28/02/2017 BOPI nr. **2/2017**

(71) Solicitant:
• **BĂDILĂ DUMITRU, ALEEA ILIA NR. 1, BL. 58A, SC.2, AP. 70, SECTOR 2, BUCUREȘTI, B, RO;**
• **MANEA DRAGOȘ-COSTIN, BD.UNIRII NR.59, BL.B1, ET.2, AP.39, FOCȘANI, VN, RO**

(72) Inventatori:
• **BĂDILĂ DUMITRU, ALEEA ILIA NR. 1, BL. 58A, SC.2, AP.70, SECTOR 2, BUCUREȘTI, B, RO;**
• **MANEA DRAGOȘ-COSTIN, BD.UNIRII NR.59, BL.B1, ET.2, AP.39, FOCȘANI, VN, RO**

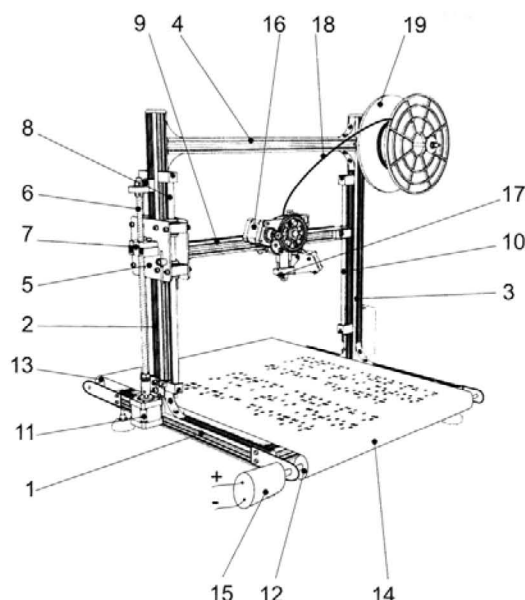
Data publicării raportului de documentare:
27/04/2018

(54) APARAT DE IMPRIMARE PENTRU NEVĂZĂTORI

(57) Rezumat:

Invenția se referă la un aparat de imprimare pentru imprimarea textelor și a imaginilor în relief, destinate nevăzătorilor. Aparatul conform invenției este constituit dintr-o placă (1) de bază, ce are niște montanți (2 și 3) verticali, rigidizați la partea superioară de o traversă (4) de legătură, pe montantul (2) vertical fiind prevăzută o culisă (5) deplasabilă pe verticală, prin intermediul unei tije (6) filetată, care se poate roti într-o piuliță (7) fixată pe o tijă (8) de ghidare, pe culisa (5) deplasabilă fiind fixată și o traversă (9) mobilă, care este ghidată pe o tijă (10) de ghidare; un motor (11) de acționare asigură rotirea tijei (6) filetate și deplasarea pe verticală a traversei (9) mobile; la capătul plăcii (1) de bază sunt prevăzute niște tambure (12 și 13) rotative, pe care este înmagazinat un suport (14) de scriere, acționat de un motor (15) electric, iar pe traversa (9) mobilă poate culisa un motoreductor (16) de acționare, pe care este montat un cap (17) de scriere alimentat cu un fir (18) de scriere, din material plastic, depozitat pe un tambur (19) de stocare, toate mișcările aparatului fiind comandate prin intermediul unui calculator.

Revendicări: 4
Figuri: 1



Cu începere de la data publicării cererii de brevet, cererea asigură, în mod provizoriu, solicitantului, protecția conferită potrivit dispozițiilor art.32 din Legea nr.64/1991, cu excepția cazurilor în care cererea de brevet de invenție a fost respinsă, retrasă sau considerată ca fiind retrasă. Întinderea protecției conferite de cererea de brevet de invenție este determinată de revendicările conținute în cererea publicată în conformitate cu art.23 alin.(1) - (3).





Serviciul Examinare de Fond: IV Mecanică

Cont IBAN: RO05 TREZ 7032 0F33 5000 XXXX
Trezoreria Sector 3, București
Cod fiscal: 4266081**RAPORT DE DOCUMENTARE**

CBI nr. a 2016 00707	Data de depozit: 06/10/2016	Data de prioritate
----------------------	-----------------------------	--------------------

Titlul invenției	APARAT DE IMPRIMARE PENTRU NEVĂZĂTORI
------------------	---------------------------------------

Solicitant	BĂDILĂ DUMITRU, ALEEA ILIA NR. 1, BL. 58A, SC.2, AP. 70, SECTOR 2, BUCUREȘTI, RO; MANEA DRAGOȘ-COSTIN, BD.UNIRII NR.59, BL.B1, ET.2, AP.39, FOCSANI, RO
------------	---

Clasificarea cererii (Int.Cl.)	B41J 3/32 (2006.01), B41M 3/16 (2006.01)
--------------------------------	--

Domenii tehnice cercetate (Int.Cl.)	B41J, B41M
-------------------------------------	------------

Colecții de documente de brevet cercetate	
Baze de date electronice cercetate	ROPatentSearch, PATENW, PATFRW
Literatură non-brevet cercetată	http://www.nfb-jbir.org/index.php/JBIR

Documente considerate a fi relevante

Categoria	Date de identificare a documentelor citate și, unde este cazul, indicarea pasajelor relevante	Relevant față de revendicarea nr.
A	RO 130498 A0 (BRIȘAN, 28.08.2015) întreg documentul	1 - 4
A	US 5563694 (KATAYAMA, 08.10.1996) întreg documentul	1 - 4
A	Journal of Blindness Innovation and Research "3D Printing Technology" (GRICE, 2015) întreg documentul	1 - 4



Documente considerate a fi relevante - continuare		
Categoria	Date de identificare a documentelor și, unde este cazul, indicarea pasajelor relevante	Relevant față de revendicarea nr.
Unitatea invenției (art.18)		
Observații:		

Data redactării: 18.09.2017

Examinator,
DIANA NIȚĂ



Litere sau semne, conform ST.14, asociate categoriilor de documente citate	
<p>A - Document care definește stadiul general al tehnicii și care nu este considerat de relevanță particulară;</p> <p>D - Document menționat deja în descrierea cererii de brevet de invenție pentru care este efectuată cercetarea documentară;</p> <p>E - Document de brevet de invenție având o dată de depozit sau de prioritate anterioară datei de depozit a cererii în curs de documentare, dar care a fost publicat la sau după data de depozit a acestei cereri, document al cărui conținut ar constitui un stadiu al tehnicii relevant;</p> <p>L - Document care poate pune în discuție data priorității/lor invocată/e sau care este citat pentru stabilirea datei de publicare a altui document citat sau pentru un motiv special (se va indica motivul);</p> <p>O - Document care se referă la o dezvoltare orală, utilizare, expunere, etc;</p>	<p>P - Document publicat la o dată aflată între data de depozit a cererii și data de prioritate invocată;</p> <p>T - Document publicat ulterior datei de depozit sau datei de prioritate a cererii și care nu este în contradicție cu aceasta, citat pentru mai buna înțelegere a principiului sau teoriei care fundamentează invenția;</p> <p>X - document de relevanță particulară; invenția revendicată nu poate fi considerată nouă sau nu poate fi considerată ca implicând o activitate inventivă, când documentul este luat în considerare singur;</p> <p>Y - document de relevanță particulară; invenția revendicată nu poate fi considerată ca implicând o activitate inventivă, când documentul este combinat cu unul sau mai multe alte documente de aceeași categorie, o astfel de combinație fiind evidentă unei persoane de specialitate;</p> <p>& - document care face parte din aceeași familie de brevete de invenție.</p>