

(12) CERERE DE BREVET DE INVENȚIE

(21) Nr. cerere: a 2015 00574

(22) Data de depozit: 04/08/2015

(41) Data publicării cererii:
28/02/2017 BOPI nr. 2/2017

(71) Solicitant:
• PROELI CONCEPT S.R.L.,
STR. BRANULUI NR. 53, CLUJ-NAPOCA,
CJ, RO

(72) Inventatori:
• NEAMȚU CĂLIN GHEORGHE DAN,
STR. AUREL VLAICU NR. 44, AP. 7,
CLUJ NAPOCA, CJ, RO;
• SOLCAN SERGIU, STR. SUBCETATE
NR.19C, AP. 1, COMUNA FLOREȘTI, CJ,
RO;

• POPESCU DANIELA,
STR. PROF. EUFROSIN POTECA NR. 15,
CLUJ-NAPOCA, CJ, RO;
• ELES ARNOLD MATE, SAT PORUMBEȘTI
NR. 305C, COMUNA PORUMBEȘTI, SM,
RO

(74) Mandatar:
CABINET DE PROPRIETATE
INDUSTRIALĂ CIUPAN CORNEL,
STR. MESTECENILOR NR. 6, BL. 9E, SC.1,
AP. 2, CLUJ NAPOCA, JUDEȚUL CLUJ

(54) PICIOR PENTRU MOBILIER, PREVĂZUT CU INSERȚIE DE ARMONIZARE

(57) Rezumat:

Invenția se referă la un picior de mobilier realizat din material plastic de diferite culori și texturi, ce are posibilitatea de a se asorta după culoarea mobilierului la care se montează. Piciorul conform invenției este alcătuit dintr-un corp (1) cu formă cavă, format dintr-o bază (3), un perete (5) interior și un perete (4) exterior prevăzut cu niște fante (4a) prin care se vede o inserție (2) aleasă după culoarea și textura mobilierului, și care este montată între cei doi pereți, fixarea piciorului pe mobilier realizându-se cu ajutorul unor șuruburi care trec prin găurile (7) dispuse la intersecția nervurilor (6).

Revendicări: 6
Figuri: 14

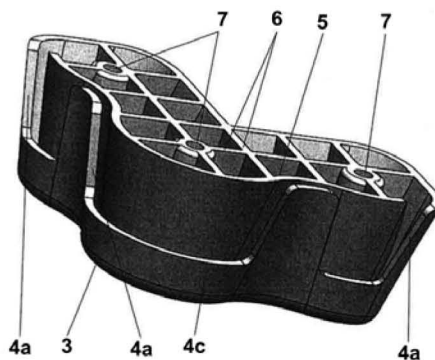


Fig. 2





Picior pentru mobilier prevăzut cu inserție de armonizare

Invenția se referă la un picior pentru mobilier realizat din material plastic, având posibilități de asortare după culoarea mobilierului.

Pentru realizarea canturilor pentru mobilierul din plăci de PAL, producătorii de materiale pentru mobilier realizează o gamă largă de materiale ABS, de diferite culori și texturi, oferind posibilitatea de armonizare a canturilor cu culoarea plăcilor.

În domeniul mobilierului accesoriile au un rol funcțional și estetic foarte important. De aceea producătorii de accesorii se confruntă pe lângă problemele funcționale cu realizarea unor accesorii care pot fi asortate după culoarea și textura pieselor de mobilier. Realizarea unor accesorii cu posibilități de armonizare cu mobilierul presupune creșterea excesivă a numărului de produse, fapt care implică costuri suplimentare.

Invenția US 1969/3438342 prezintă un picior realizat din două piese din plastic de tip șurub-piuliță care se asamblează prin înșurubare și se fixează pe o piesă de la baza mobilierului. Dezavantajul acestei invenții este că datorită modului de prindere piesa de mobilier trebuie să aibă un alezaj la partea inferioară și prin aceea că piciorul nu poate fi asortat după culoarea și textura mobilierului.

De asemenea este cunoscut un dispozitiv reconfigurabil pentru mutarea mobilei (US 5081740). Dispozitivul, având rol de picior este realizat din trei piese de plastic asamblate prin presare. Piesa inferioară care suportă greutatea mobilierului este de forma circulară și are o parte acoperită cu pâslă pentru a ajuta la alunecarea picioarelor pe diferite suprafețe. Produsul este asamblat prin presare și se prinde pe partea inferioară a pieselor de mobilier cu ajutorul unui șurub. Partea inferioară este detașabilă iar atunci când se dorește mutarea pieselor de mobilier, se schimbă poziția acesteia cu partea prevăzută cu pâslă pentru a nu zgâria suprafețele de contact și pentru ca alunecarea să fie mai bună.

Dezavantajul acestei invenții este că pentru a reconfigurarea dispozitivului trebuie ridicată mobila pentru a avea acces la elementele de asamblare.

Brevetul US 5688287 prezintă un picior realizat dintr-un suport care se fixează pe piesa de mobilier și care este prevăzut cu o gaură filetată și dintr-un picior prevăzut la partea superioară cu un filet pentru asamblare cu suportul. Partea inferioară a piciorului poate avea diferite forme și diferite dimensiuni atâta timp cât partea superioară rămâne de forma cilindrică cu filet exterior corespunzător cu cel al suportului.

Majoritatea producătorilor de accesorii pentru mobilier oferă, pentru mobilier, picioare din plastic cu aspect metalizat, lucios sau mat, sau în câteva culori: gri, alb, negru.

Dezavantajul tuturor soluțiilor cunoscute constă în faptul că acestea nu oferă posibilități multiple de asortare cu culoarea și textura mobilierului.

Problema tehnică pe care o rezolvă invenția propusă este de a oferi o gamă de picioare pentru mobilier având o față vizibilă care poate fi asortată rapid și ieftin de către producătorul de mobilier în funcție de culoarea, textura și designul mobilierului.

Picior pentru mobilier prevăzut cu inserție de armonizare, conform invenției, este alcătuit dintr-un corp de formă cavă având o bază, un perete exterior cu fante spre zona vizibilă după montaj, dublat de un perete interior în zona fantelor, armonizarea piciorului realizându-se prin introducerea unei inserții, cu rol de asortare, între peretele interior și peretele exterior.

Se prezintă în continuare 5 exemple de realizare a invenției în legătură cu figurile 1-14, care reprezintă:

- figura 1, picior cu baza în formă de "L", vedere izometrică a ansamblului
- figura 2, corpul piciorului din figura 1, vedere izometrică
- figura 3, corpul piciorului din figura 1, vedere de sus
- figura 4, inserția piciorului din figura 1, vedere izometrică
- figura 5, picior cu baza în formă de "L" cu margine superioară, vedere izometrică a ansamblului
- figura 6, corpul piciorului din figura 5, vedere izometrică
- figura 7, picior cu baza în formă de "V", vedere izometrică a ansamblului
- figura 8, corpul piciorului din figura 7, vedere izometrică
- figura 9, corpul piciorului din figura 7, vedere de sus

- figura 10, picior cu baza în formă de pătrat, vedere izometrică a ansamblului
- figura 11, corpul piciorului din figura 10, vedere izometrică
- figura 12, corpul piciorului din figura 10, vedere de sus
- figura 13, picior cu baza în formă de pătrat, vedere izometrică a ansamblului
- figura 14, corpul piciorului din figura 13, vedere izometrică.

În toate cele cinci exemple de realizare a invenției, piciorul pentru mobilier cu inserție de armonizare este alcătuit dintr-un corp 1, care se fixează la partea inferioară a mobilierului cu ajutorul unor șuruburi pentru lemn și dintr-o inserție 2, de armonizare cu culoarea și textura mobilierului.

Corpul 1 are o formă cavă formată dintr-o bază 3 de pe care se ridică un perete exterior 4 care înconjoară baza și are o formă evazată la partea superioară.

Spre partea exterioară, vizibilă după montajul piciorului pe mobilier, peretele exterior 4 este dublat de un perete interior 5, cu rol de susținere a inserției 2 pentru a nu cădea spre interiorul cavității.

O serie de nervuri 6, cu dispunere în cruce, leagă baza 3 cu peretele exterior 4 și peretele interior 5 în scopul rigidizării ansamblului.

Fixarea piciorului pe mobilier se face cu ajutorul unor șuruburi care trec prin găurile 7 dispuse la intersecția nervurilor 6.

Peretele exterior 4 este prevăzut, spre partea exterioară vizibilă după montajul piciorului pe mobilier, cu una sau mai multe fante 4a prin care se vede inserția 2.

Fantele 4a rezultă prin tăierea cu un patrulater de forma unui trapez plasat astfel încât la partea inferioară a peretelui 4 rămâne întotdeauna o margine 4b, iar uneori rămâne și la partea superioară o margine 4c.

Corpul 1 se obține prin injectare din mase plastice.

Inserția 2 se realizează din material ABS pentru canturi sau din furnir și se montează între peretele exterior 4 și peretele interior 5.

Marginile laterale ale inserției 2 nu sunt vizibile, acestea fiind acoperite de marginea 4b, de părțile laterale ale fantelor, iar la partea superioară de piesa de mobilier pe care se montează.

Inserția 2 se debitează dintr-o bandă de ABS și se introduce în locașul dintre peretele exterior 4 și peretele interior 5.

În cazul în care după montarea inserției 2 în corpul 1, partea superioară a inserției depășește nivelul superior al peretelui exterior 4, aceasta poate fi tăiată la nivelul peretelui exterior.

Picioarele conform invenției pot fi fabricate și vândute fără inserția 2, aceasta urmând a fi aleasă și montată de producătorul mobilierului.

În primul exemplu de aplicare a invenției (figurile 1-4), corpul 1 are forma de „L” și este prevăzut cu trei fante 4a, de formă trapezoidală, care lasă spre baza 3 o margine 4b.

În al doilea exemplu de aplicare (figurile 5-6), corpul 1 are forma asemănătoare cu cel din primul exemplu de aplicare, însă este prevăzut cu o singură fantă 4a, plasată astfel încât rămâne o margine 4c spre partea superioară.

În al treilea exemplu de aplicare (figurile 7-9), piciorul este destinat unor piese de colț, iar baza 3 a corpului 1 are în partea vizibilă forma de „V” cu un unghi drept la vârful căruia s-a practicat o teșitură t. Pe latura peretelui exterior 4 corespunzătoare teșiturii t s-a practicat o fantă 4a prin care se vede inserția 2.

În al patrulea exemplu de aplicare (figurile 10-12), baza 3 a corpului 1 are o formă pătrată cu o decupare d la un colț. Pe fețele peretelui exterior 4 opuse decupării d s-au practicat două fante 4a prin care se vede inserția 2.

În dreptul decupării d peretele exterior 4 formează o cută c care mărește rigiditatea piciorului.

În al cincilea exemplu de aplicare (figurile 13-14), baza 3 a corpului 1 are baza 3 de formă trapezoidală, cu partea frontală curbată și prevăzută cu o fantă 4a. Partea curbată a bazei 3 contribuie la creșterea suprafeței de așezare și a rigidității piciorului în raport cu volumul de material necesar pentru realizarea sa.

Prin aplicarea invenției se obțin următoarele avantaje:

- simplitate constructivă și cost redus
- o gamă restrânsă de accesorii cu posibilități ușoare de asortare cu piesele de mobilier prin alegerea corespunzătoare a inserției
- facilități de asamblare
- rezistența mecanică ridicată datorită structurii nervurate.

REVENDICĂRI

1. Picioar pentru mobilier prevăzute cu inserție de armonizare constând dintr-un corp (1), cu formă cavă formată dintr-o bază (3), un perete exterior (4), nervuri (6) și găuri de fixare (7), **caracterizat prin aceea că**, pentru a putea fi ușor asortat cu culoarea și textura mobilierului, peretele exterior (4) este prevăzut, spre partea care devine vizibilă după montarea piciorului pe mobilier, cu una sau mai multe fante (4a) având formă trapezoidală și fiind plasate deasupra bazei (3) cu o margine (4b) și este dublat de un perete interior (5) care depășește marginea fantelor (4a), armonizarea piciorului realizându-se prin introducerea unei inserții (2) între peretele exterior (4) și peretele interior (5).
2. Picioar pentru mobilier prevăzute cu inserție de armonizare conform revendicării 1, **caracterizat prin aceea că**, baza (3) are formă de „L” iar peretele exterior (4) este prevăzut cu o singură fantă (4a), plasată astfel încât rămâne o margine (4b) spre partea inferioară și o margine (4c) spre partea superioară, peretele interior (5) fiind plasat numai în dreptul marginii (4c), iar sprijinirea spre interior a inserției (2) se realizează de peretele interior (5), la partea superioară și de nervurile (6), la partea inferioară.
3. Picioar pentru mobilier prevăzute cu inserție de armonizare conform revendicării 1, **caracterizat prin aceea că**, baza (3) are în partea vizibilă după montarea piciorului pe mobilier forma de „V” cu un unghi drept la vârful căruia s-a practicat o teșitură (t) care generează o față înclinată a peretelui (4) cu o fantă (4a).
4. Picioar pentru mobilier prevăzute cu inserție de armonizare conform revendicării 1, **caracterizat prin aceea că**, baza (3) are o formă pătrată cu o decupare (d) la un colț care formează o cută (c) care mărește rigiditatea peretelui exterior (4) care este prevăzut pe fețele opuse decupării (d) cu două fante (4a) prin care se vede inserția (2).
5. Picioar pentru mobilier prevăzute cu inserție de armonizare conform revendicării 1, **caracterizat prin aceea că**, baza (3) are o formă de trapez cu baza mare curbată care mărește suprafața de așezare și rigiditatea piciorului.

6. Picioar pentru mobilier prevăzute cu inserție de armonizare conform revendicării 1, **caracterizat prin aceea că**, inserția 2 se realizează din material ABS pentru canturi sau din furnir și se montează de către producătorul de mobilier.

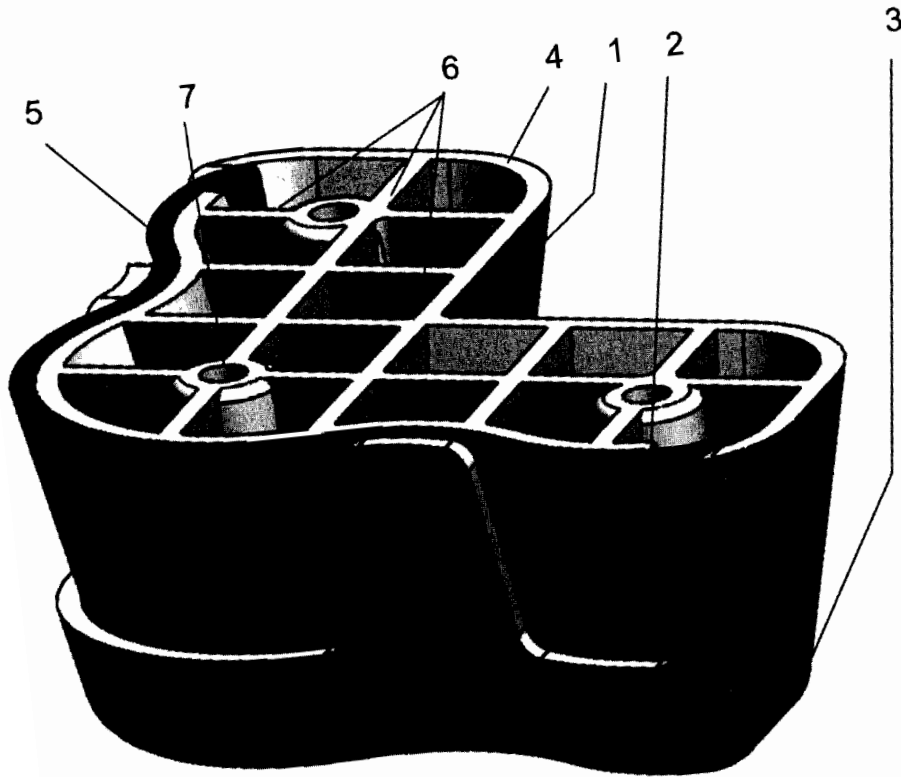


Figura 1

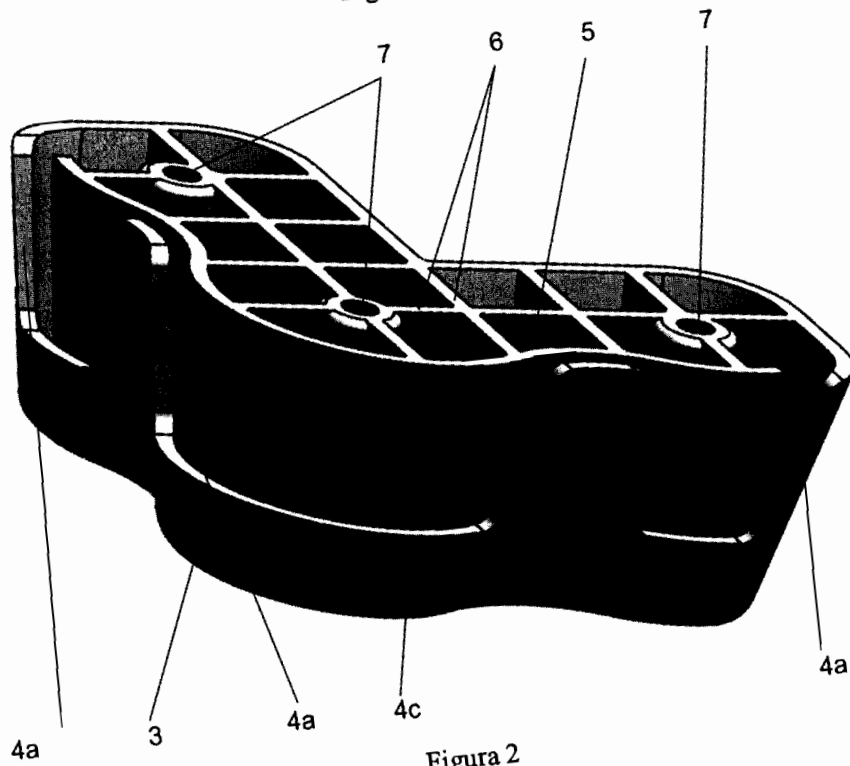


Figura 2

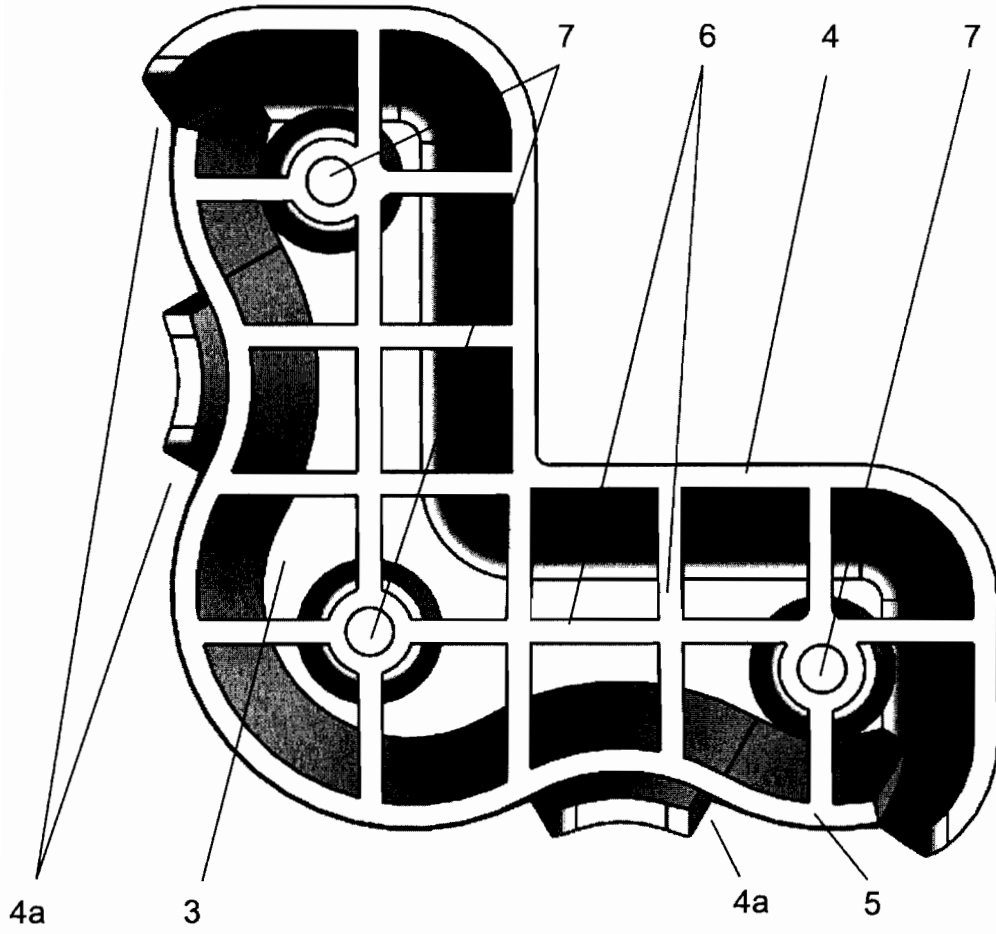


Figura 3

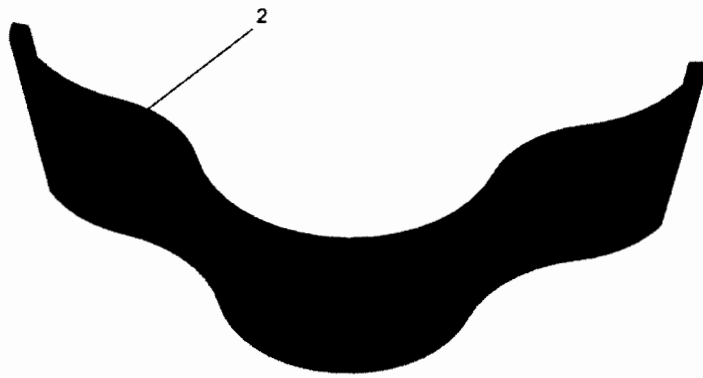
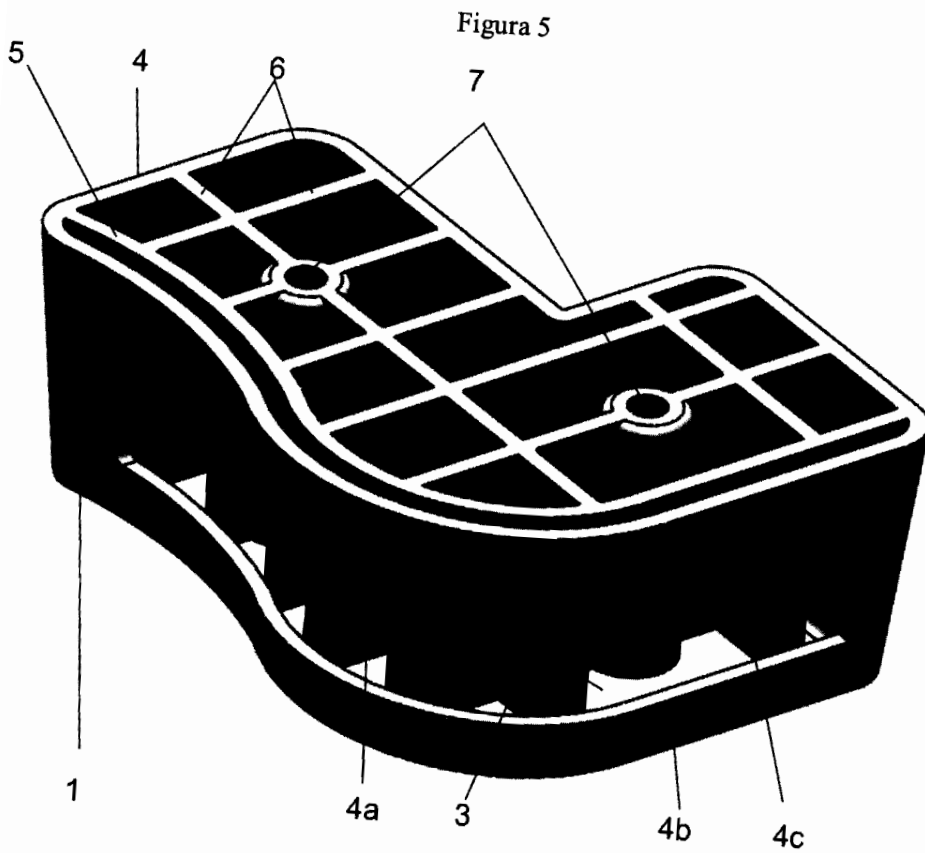
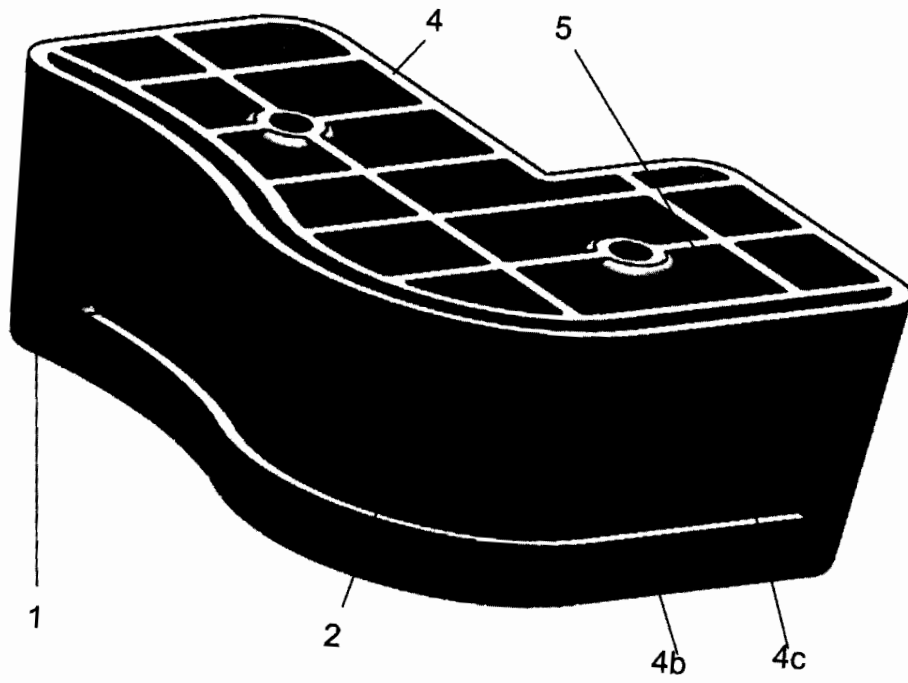


Figura 4



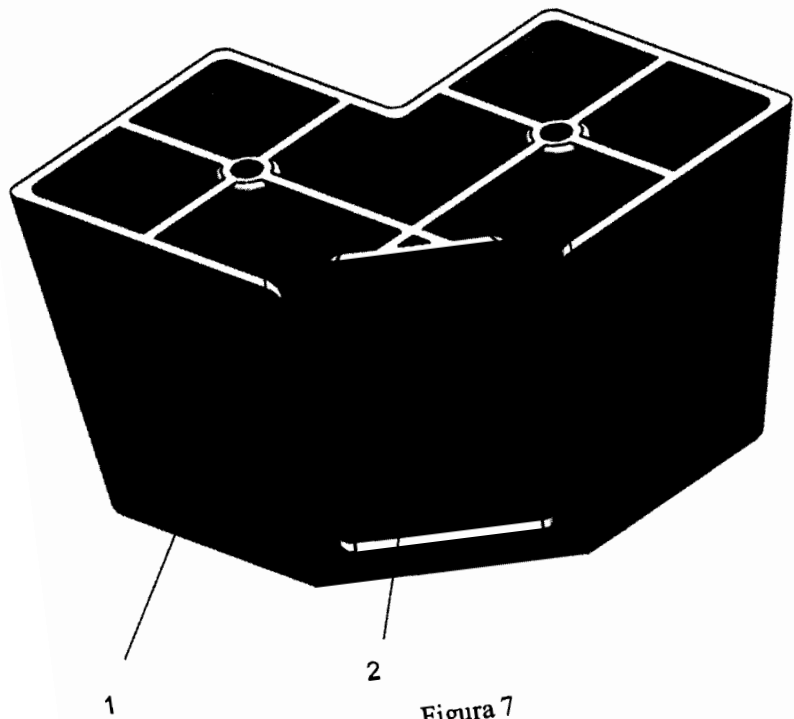


Figura 7

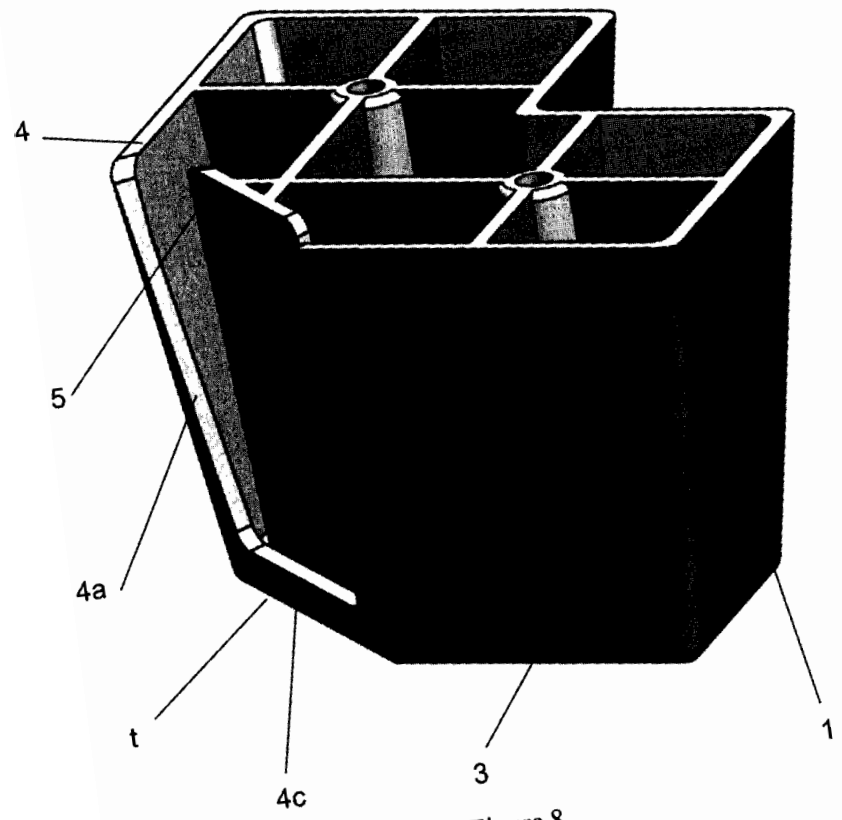


Figura 8

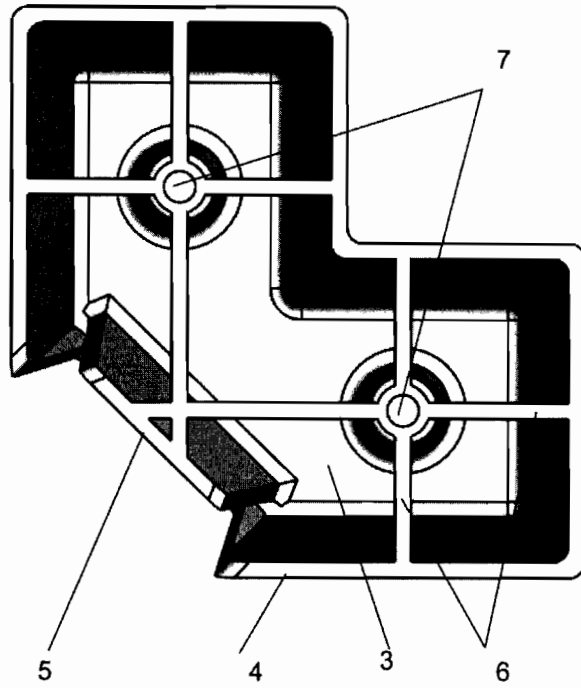


Figura 9

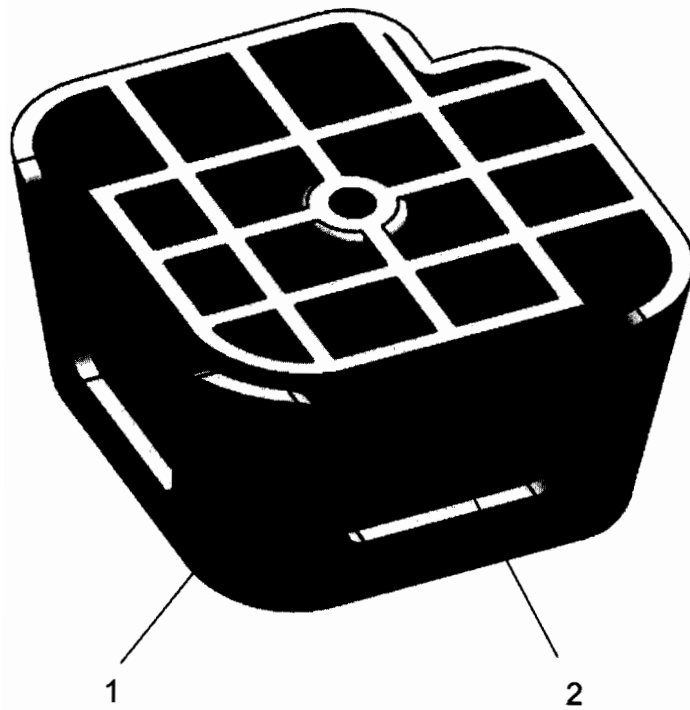


Figura10

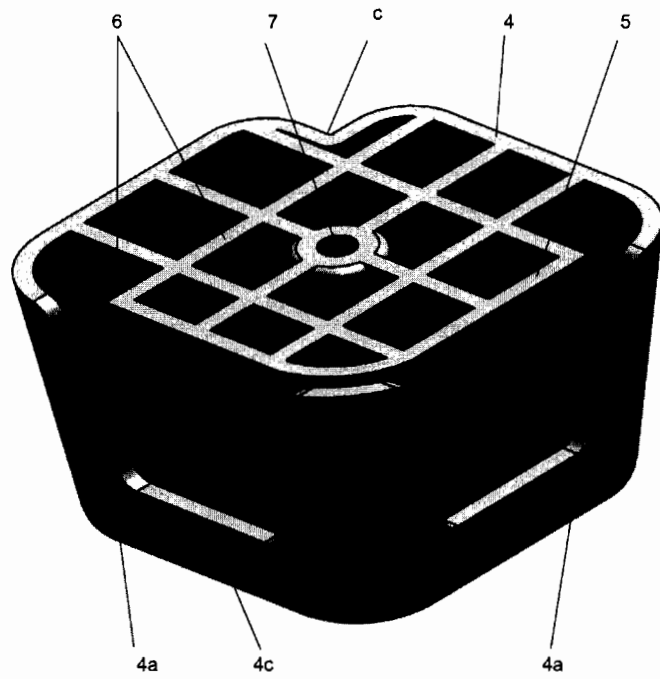


Figura 11

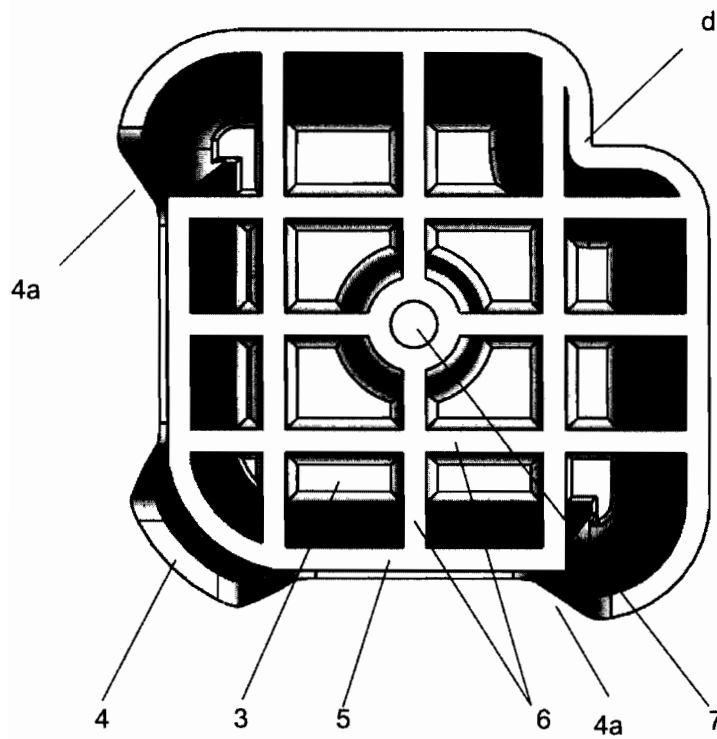


Figura 12

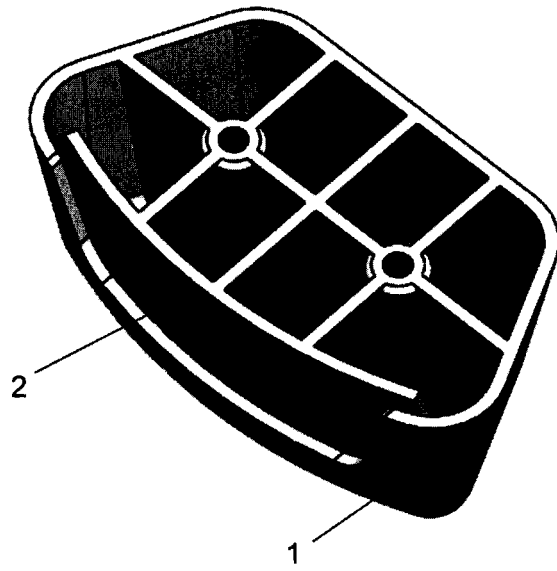


Figura 13

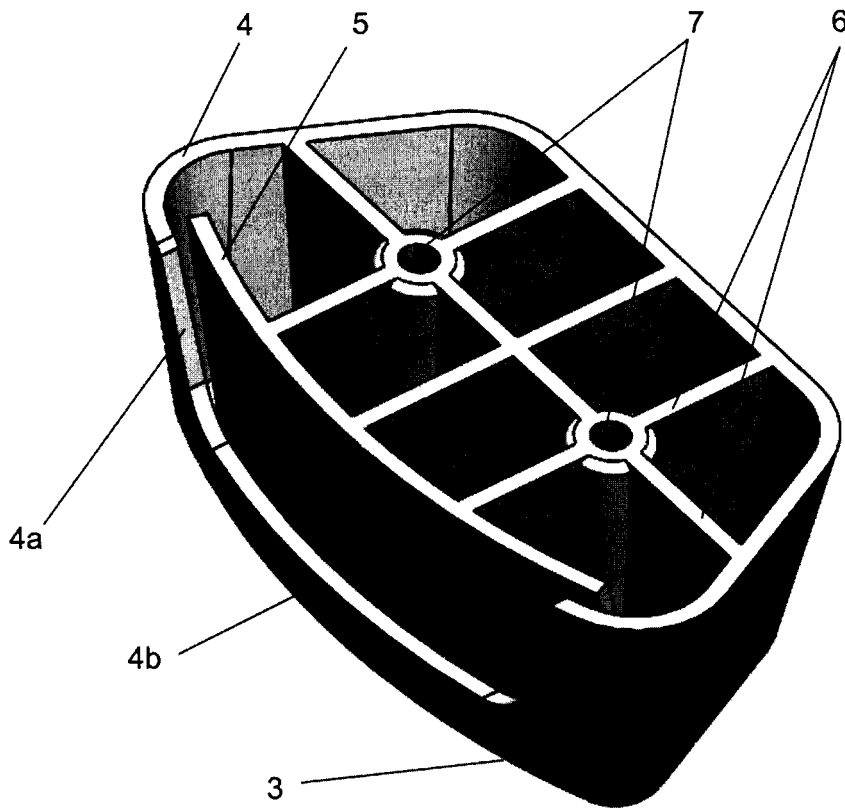


Figura 14