



(12)

BREVET DE INVENȚIE

(21) Nr. cerere: **a 2015 00574**

(22) Data de depozit: **04/08/2015**

(45) Data publicării mențiunii acordării brevetului: **29/04/2022** BOPI nr. **4/2022**

(41) Data publicării cererii:
28/02/2017 BOPI nr. **2/2017**

(73) Titular:
• **PROELI CONCEPT S.R.L.**,
STR. BRANULUI NR. 53, CLUJ-NAPOCA,
CJ, RO

(72) Inventatori:
• **NEAMȚU CĂLIN GHEORGHE DAN**,
STR. AUREL VLAICU NR. 44, AP. 7, CLUJ
NAPOCA, CJ, RO;
• **SOLCAN SERGIU**, STR. SUBCETATE
NR.19C, AP. 1, COMUNA FLOREȘTI, CJ,
RO;

• **POPESCU DANIELA**,
STR. PROF. EUFROSIN POTECA NR. 15,
CLUJ-NAPOCA, CJ, RO;
• **ELES ARNOLD MATE**, SAT PORUMBEȘTI
NR. 305C, COMUNA PORUMBEȘTI, SM,
RO

(74) Mandatar:
**CABINET DE PROPRIETATE
INDUSTRIALĂ CIUPAN CORNEL**, STR.
MESTECENILOR NR. 6, BL. 9E, SC.1, AP.
2, CLUJ NAPOCA, CJ

(56) Documente din stadiul tehnicii:
CN 203041358 (U); ES 83340 (U)

(54) **PICIOR PENTRU MOBILIER, PREVĂZUT CU INSERȚIE
DE ARMONIZARE**



RO 131673 B1

1 Invenția se referă la un picior pentru mobilier realizat din material plastic, având
posibilități de asortare după culoarea mobilierului.

3 Pentru realizarea canturilor pentru mobilierul din plăci de PAL, producătorii de
materiale pentru mobilier realizează o gamă largă de materiale ABS, de diferite culori și
5 texturi, oferind posibilitatea de armonizare a canturilor cu culoarea plăcilor.

7 În domeniul mobilierului accesoriile au un rol funcțional și estetic foarte important. De
aceea producătorii de accesorii se confruntă pe lângă problemele funcționale cu realizarea
9 unor accesorii care pot fi asortate după culoarea și textura pieselor de mobilier. Realizarea
unor accesorii cu posibilități de armonizare cu mobilierul presupune creșterea excesivă a
numărului de produse, fapt care implică costuri suplimentare.

11 Se cunoaște documentul **CN 203041358 (U)** care se referă la o protecție pentru
picioare de mobilă înlocuibilă. Piciorul de mobilă cu protecție înlocuibilă este compus dintr-o
13 bază și un corp de protecție, în care găurile de fixare sunt formate simetric în bază, o
canelură concavă este formată în mijlocul suprafeței inferioare a bazei, o proeminență este
15 dispusă în mijlocul suprafeței superioare a capătului corpului de protecție, proeminența este
asortată cu canelura concavă, iar corpul de protecție este conectat mobil cu baza prin
17 canelura concavă și proeminență. Plăcuța de protecție a piciorului de mobilă, înlocuibilă,
poate amortiza efectiv impactul dintre piciorul unui mobilier și sol, crește forța de frecare
19 dintre piciorul mobilierului și sol, reduce zgomotul produs în procesul de mișcare a mobilieru-
lui, reduce abraziunea piciorului de mobilier la pardoseala de lemn și poate fi înlocuit ușor.

21 Se mai cunoaște documentul **ES 83340 (U)** care se referă la un picior înlocuibil
pentru diverse mobilieri care cuprinde un capac gol care este atașat la piciorul mobilului, a
23 cărui acoperire este capabilă să varieze secțiunea și culoarea pentru a realiza după bunul
plac schimbări ale aspectului mobilierului prin aplicare pe acesta.

25 Mai este cunoscută invenția **US 1969/3438342** care prezintă un picior realizat din
două piese din plastic de tip șurub-piuliță care se assemblează prin înșurubare și se fixează
27 pe o piesă de la baza mobilierului. Dezavantajul acestei invenții este că datorită modului de
prindere piesa de mobilier trebuie să aibă un alezaj la partea inferioară și prin aceea că
29 piciorul nu poate fi asortat după culoarea și textura mobilierului.

31 De asemenea este cunoscut un dispozitiv reconfigurabil pentru mutarea mobilei
(**US 5081740**). Dispozitivul, având rol de picior este realizat din trei piese de plastic
33 asamblate prin presare. Piesa inferioară care suportă greutatea mobilierului este de formă
circulară și are o parte acoperită cu pâslă pentru a ajuta la alunecarea picioarelor pe diferite
35 suprafețe. Produsul este asamblat prin presare și se prinde pe partea inferioară a pieselor
de mobilier cu ajutorul unui șurub. Partea inferioară este detașabilă iar atunci când se
37 dorește mutarea pieselor de mobilier, se schimbă poziția acesteia cu partea prevăzută cu
pâslă pentru a nu zgâria suprafețele de contact și pentru ca alunecarea să fie mai bună.

39 Dezavantajul acestei invenții este că pentru reconfigurarea dispozitivului trebuie
ridicată mobila pentru a avea acces la elementele de asamblare.

41 Brevetul **US 5688287** prezintă un picior realizat dintr-un suport care se fixează pe
piesa de mobilier și care este prevăzut cu o gaură filetată și dintr-un picior prevăzut la partea
43 superioară cu un filet pentru asamblare cu suportul. Partea inferioară a piciorului poate
avea diferite forme și diferite dimensiuni atâta timp cât partea superioară rămâne de forma
cilindrică cu filet exterior corespunzător cu cel al suportului.

45 Majoritatea producătorilor de accesorii pentru mobilier oferă, pentru mobilier, picioare
din plastic cu aspect metalizat, lucios sau mat, sau în câteva culori: gri, alb, negru.

47 Dezavantajul tuturor soluțiilor cunoscute constă în faptul că acestea nu oferă
posibilități multiple de asortare cu culoarea și textura mobilierului.

RO 131673 B1

Problema tehnică pe care o rezolvă invenția propusă este de a realiza un picior pentru mobilier având o față vizibilă care poate fi asortată rapid în funcție de culoarea, textura și designul mobilierului.	1 3
Picior pentru mobilier prevăzut cu inserție de armonizare, conform invenției, elimină dezavantajele picioarelor cunoscute prin aceea că este alcătuit dintr-un dintr-un corp, cu formă cavă formată dintr-o bază, un perete exterior, nervuri și găuri de fixare, astfel încât peretele exterior este prevăzut, la partea superioară, cu niște fante, de formă trapezoidală, iar la partea inferioară, cu o margine prin care se montează deasupra bazei și este dublat, spre interior, cu un perete, care depășește marginea fantelor, astfel încât o inserție este montată între peretele exterior și peretele interior.	5 7 9
Prin aplicarea invenției se obțin următoarele avantaje:	11
- simplitate constructivă și cost redus;	
- o gamă restrânsă de accesorii cu posibilități ușoare de asortare cu piesele de mobilier prin alegerea corespunzătoare a inserției;	13
- facilități de asamblare;	15
- rezistență mecanică ridicată datorită structurii nervurate.	
Se prezintă în continuare 5 exemple de realizare a invenției în legătură cu fig. 1...14, care reprezintă:	17
- fig. 1, picior cu baza în formă de "L", vedere izometrică a ansamblului;	19
- fig. 2, corpul piciorului din fig. 1, vedere izometrică;	
- fig. 3, corpul piciorului din fig. 1, vedere de sus;	21
- fig. 4, inserția piciorului din fig. 1, vedere izometrică;	
- fig. 5, picior cu baza în formă de "L" cu margine superioară, vedere izometrică a ansamblului;	23
- fig. 6, corpul piciorului din fig. 5, vedere izometrică;	25
- fig. 7, picior cu baza în formă de "V", vedere izometrică a ansamblului;	
- fig. 8, corpul piciorului din fig. 7, vedere izometrică;	27
- fig. 9, corpul piciorului din fig. 7, vedere de sus;	
- fig. 10, picior cu baza în formă de pătrat, vedere izometrică a ansamblului;	29
- fig. 11, corpul piciorului din fig. 10, vedere izometrică;	
- fig. 12, corpul piciorului din fig. 10, vedere de sus;	31
- fig. 13, picior cu baza în formă de pătrat, vedere izometrică a ansamblului;	
- fig. 14, corpul piciorului din fig. 13, vedere izometrică.	33
În toate cele cinci exemple de realizare a invenției, piciorul pentru mobilier cu inserție de armonizare este alcătuit dintr-un corp 1 , care se fixează la partea inferioară a mobilierului cu ajutorul unor șuruburi pentru lemn și dintr-o inserție 2 , de armonizare cu culoarea și textura mobilierului.	35 37
Corpul 1 are o formă cavă formată dintr-o bază 3 de pe care se ridică un perete exterior 4 care înconjoară baza și are o forma evazată la partea superioară.	39
Spre partea exterioară, vizibilă după montajul piciorului pe mobilier, peretele exterior 4 este dublat de un perete interior 5 , cu rol de susținere a inserției 2 pentru a nu cădea spre interiorul cavității.	41
O serie de nervuri 6 , cu dispunere în cruce, leagă baza 3 cu peretele exterior 4 și peretele interior 5 în scopul rigidizării ansamblului.	43
Fixarea piciorului pe mobilier se face cu ajutorul unor șuruburi care trec prin găurile 7 dispuse la intersecția nervurilor 6 .	45

RO 131673 B1

1 Peretele exterior **4** este prevăzut, spre partea exterioară vizibilă după montajul
picioarului pe mobilier, cu una sau mai multe fante **4a** prin care se vede inserția **2**.

3 Fantele **4a** rezultă prin tăierea unui patrulater de forma unui trapez plasat astfel încât
la partea inferioară a peretelui **4** rămâne întotdeauna o margine **4b**, iar uneori rămâne și la
5 partea superioară o margine **4c**.

Corpul **1** se obține prin injectare din mase plastice.

7 Inserția **2** se realizează din material ABS pentru canturi sau din furnir și se montează
între peretele exterior **4** și peretele interior **5**.

9 Marginile laterale ale inserției **2** nu sunt vizibile, acestea fiind acoperite de marginea
4b, de părțile laterale ale fantelor, iar la partea superioară de piesa de mobilier pe care se
11 montează.

Inserția **2** se debitează dintr-o bandă de ABS și se introduce în locașul dintre peretele
13 exterior **4** și peretele interior **5**.

În cazul în care după montarea inserției **2** în corpul **1**, partea superioară a inserției
15 depășește nivelul superior al peretelui exterior **4**, aceasta poate fi tăiată la nivelul peretelui
exterior.

17 Picioarele conform invenției pot fi fabricate și vândute fără inserția **2**, aceasta urmând
a fi aleasă și montată de producătorul mobilierului.

19 În primul exemplu de realizare a invenției (fig. 1-4), corpul **1** are forma de „L” și este
prevăzut cu trei fante **4a**, de formă trapezoidală, care lasă spre baza **3** o margine **4b**.

21 În al doilea exemplu de realizare (fig. 5-6), corpul **1** are forma asemănătoare cu cel
din primul exemplu de aplicare, însă este prevăzut cu o singură fantă **4a**, plasată astfel încât
23 rămâne o margine **4c** spre partea superioară.

În al treilea exemplu de realizare (fig. 7-9), piciorul este destinat unor piese de colț,
25 iar baza **3** a corpului **1** are în partea vizibilă forma de „V” cu un unghi drept la vârful căruia
s-a practicat o teșitură **t**. Pe latura peretelui exterior **4** corespunzătoare teșiturii **t** s-a practicat
27 o fantă **4a** prin care se vede inserția **2**.

În al patrulea exemplu de realizare (fig. 10-12), baza **3** a corpului **1** are o formă
29 pătrată cu o decupare **d** la un colț. Pe fețele peretelui exterior **4** opuse decupării **d** s-au
practicat două fante **4a** prin care se vede inserția **2**.

31 În dreptul decupării **d** peretele exterior **4** formează o cută **c** care mărește rigiditatea
picioarului.

33 În al cincilea exemplu de realizare (fig. 13-14), baza **3** a corpului **1** este de formă
trapezoidală, cu partea frontală curbată și prevăzută cu o fantă **4a**. Partea curbată a bazei
35 **3** contribuie la creșterea suprafeței de așezare și a rigidității piciorului în raport cu volumul
de material necesar pentru realizarea sa.

RO 131673 B1

Revendicări

1. Picioare pentru mobilier prevăzute cu inserție de armonizare alcătuită dintr-un corp (1), cu formă cavă formată dintr-o bază (3), un perete exterior (4), nervuri (6) și găuri de fixare (7), **caracterizat prin aceea că**, peretele exterior (4) este prevăzut, la partea superioară, cu niște fante (4a), de formă trapezoidală, iar la partea inferioară, cu o margine (4b) prin care se montează deasupra bazei (3) și este dublat, spre interior, cu un perete (5), care depășește marginea fantelor (4a), astfel încât o inserție (2) este montată între peretele exterior (4) și peretele interior (5). 1
2. Picioare pentru mobilier prevăzute cu inserție de armonizare conform revendicării 1, **caracterizat prin aceea că**, baza (3) are formă de „L” iar peretele exterior (4) este prevăzut cu o singură fantă (4a), plasată astfel încât rămâne o margine (4b) spre partea inferioară și o margine (4c) spre partea superioară, peretele interior (5) este plasat numai în dreptul marginii (4c) inferioare, iar sprijinirea spre interior a inserției (2) se realizează de către peretele interior (5), la partea superioară și de niște nervuri (6), la partea inferioară. 3
3. Picioare pentru mobilier prevăzute cu inserție de armonizare conform revendicării 1, **caracterizat prin aceea că**, baza (3) are în partea vizibilă, după montarea piciorului pe mobilier, forma de „V” cu un unghi drept la vârf prevăzută cu o teșitură (t) ce generează o față înclinată a peretelui (4) cu fanta (4a). 5
4. Picioare pentru mobilier prevăzute cu inserție de armonizare conform revendicării 1, **caracterizat prin aceea că**, baza (3) are o formă pătrată cu o decupare (d) la un colț care formează o cută (c) ce mărește rigiditatea peretelui exterior (4) care este prevăzută pe fețele opuse decupării (d) cu două fante (4a) prin care se vede inserția (2). 7
5. Picioare pentru mobilier prevăzute cu inserție de armonizare conform revendicării 1, **caracterizat prin aceea că**, baza (3) are o formă de trapez cu baza mare curbată care mărește suprafața de așezare și rigiditate a piciorului. 9
6. Picioare pentru mobilier prevăzute cu inserție de armonizare conform revendicării 1, **caracterizat prin aceea că**, inserția (2) se realizează din material ABS pentru canturi sau din furnir. 11

(51) Int.Cl.

A47B 91/00 (2006.01);

A47B 95/00 (2006.01)

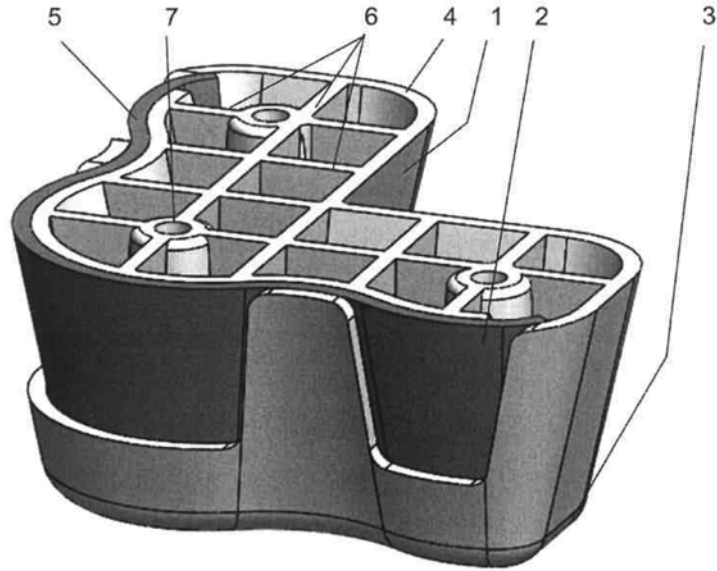


Fig. 1

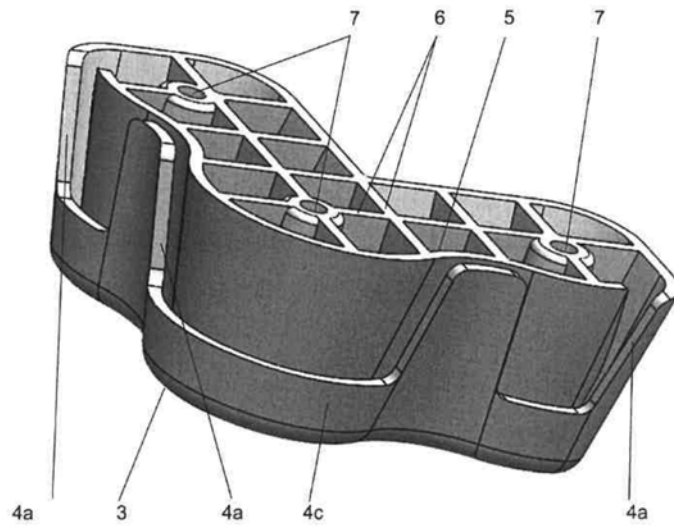


Fig. 2

(51) Int.Cl.

A47B 91/00 (2006.01);

A47B 95/00 (2006.01)

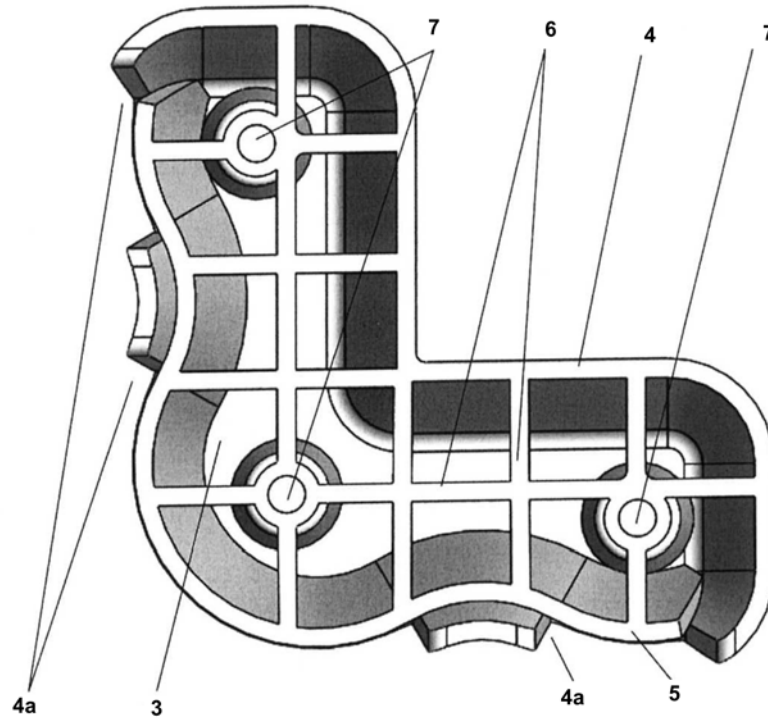


Fig. 3

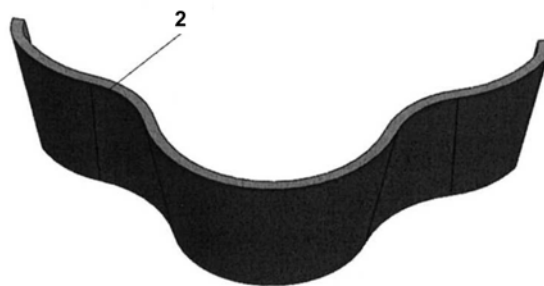


Fig. 4

(51) Int.Cl.

A47B 91/00 (2006.01);

A47B 95/00 (2006.01)

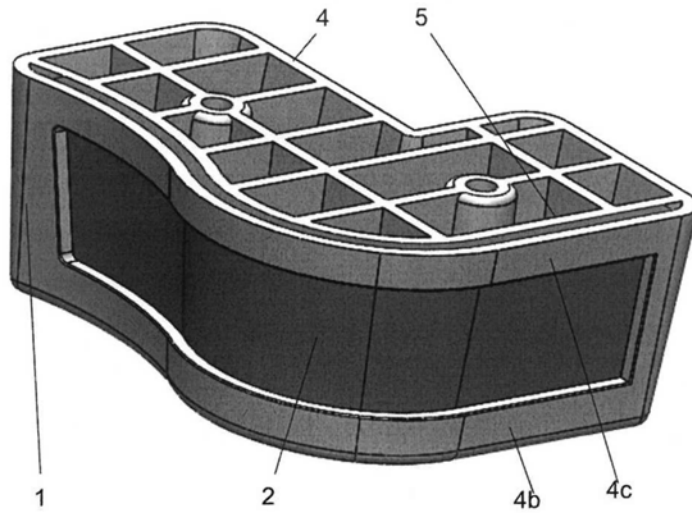


Fig. 5

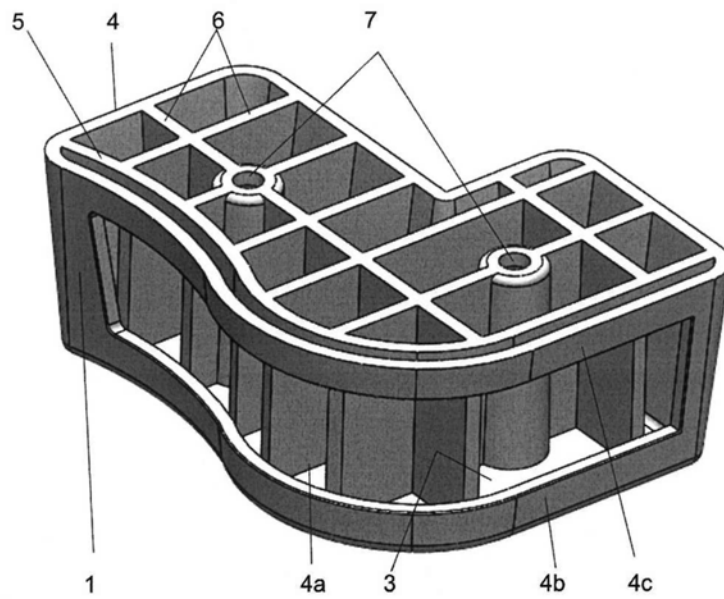


Fig. 6

(51) Int.Cl.

A47B 91/00 (2006.01);

A47B 95/00 (2006.01)

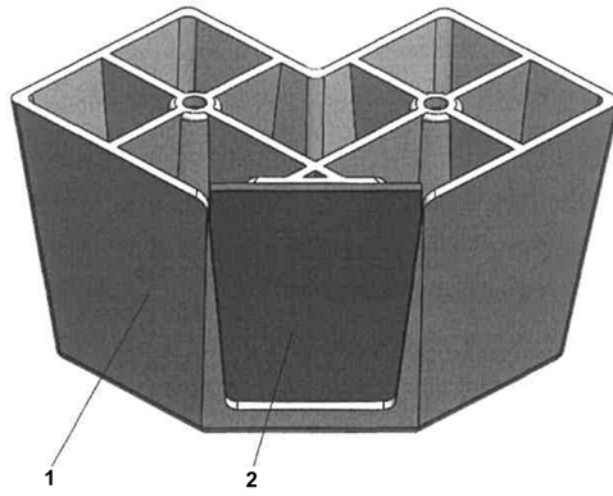


Fig. 7

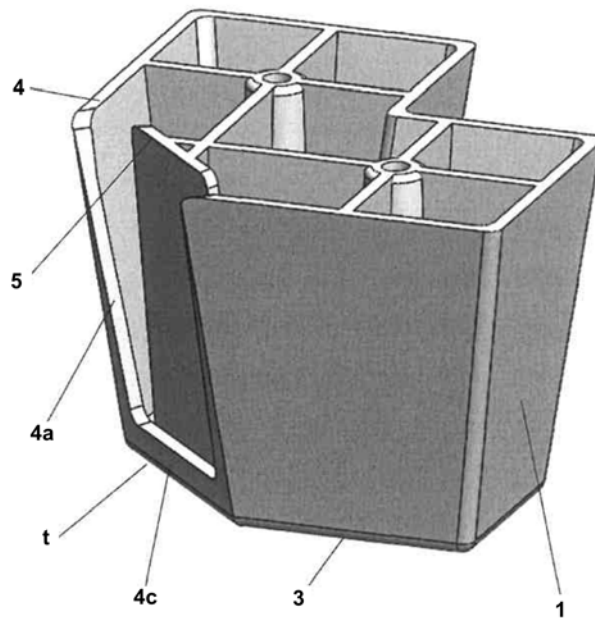


Fig. 8

(51) Int.Cl.

A47B 91/00 (2006.01);

A47B 95/00 (2006.01)

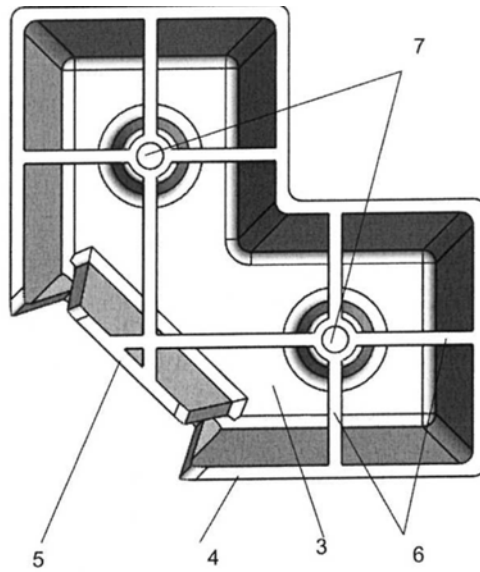


Fig. 9

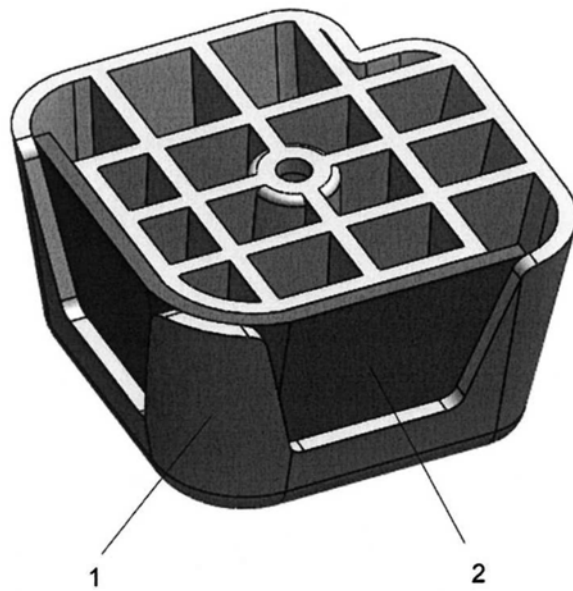


Fig. 10

(51) Int.Cl.

A47B 91/00 (2006.01);

A47B 95/00 (2006.01)

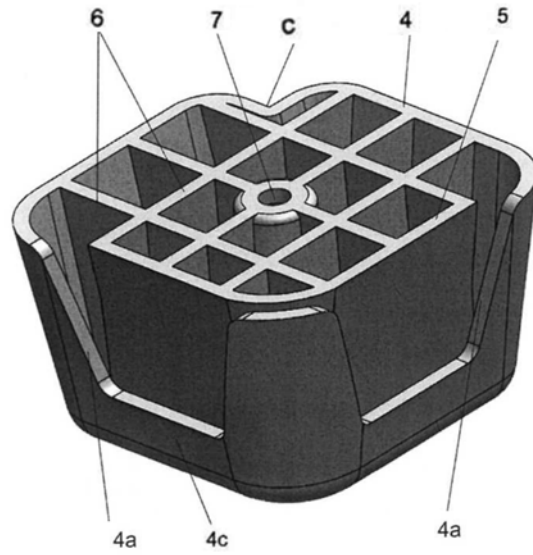


Fig. 11

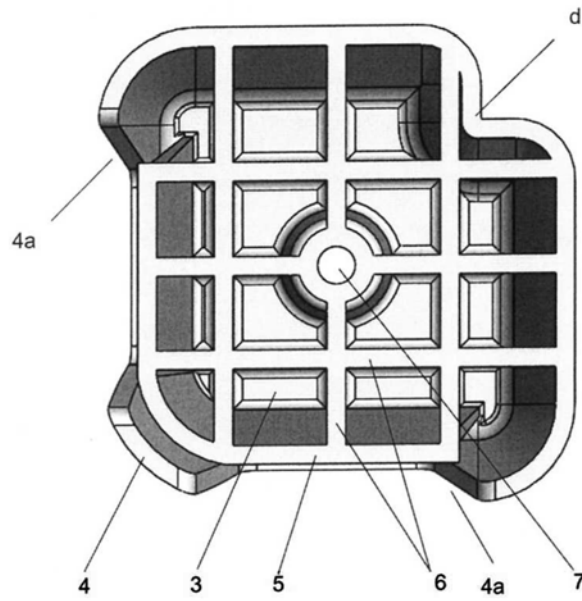


Fig. 12

(51) Int.Cl.

A47B 91/00 (2006.01);

A47B 95/00 (2006.01)

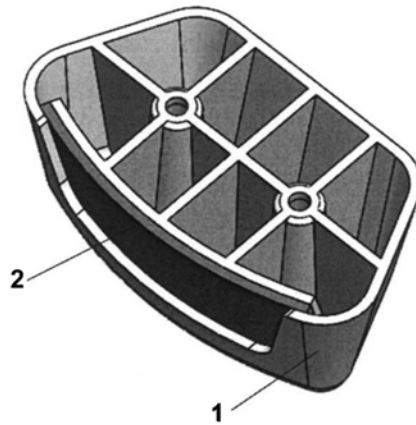


Fig. 13

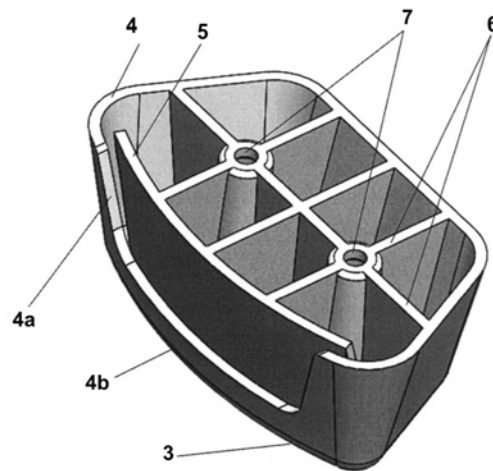


Fig. 14

