

(12) CERERE DE BREVET DE INVENȚIE

(21) Nr. cerere: a 2015 00573

(22) Data de depozit: 04/08/2015

(41) Data publicării cererii:
28/02/2017 BOPI nr. 2/2017

(71) Solicitant:
• PROELI CONCEPT S.R.L.,
STR. BRANULUI NR. 53, CLUJ- NAPOCA,
CJ, RO

(72) Inventatori:
• NEAMȚU CĂLIN GHEORGHE DAN,
STR. AUREL VLAICU NR. 44, AP. 7,
CLUJ NAPOCA, CJ, RO;
• SOLCAN SERGIU, STR. SUBCETATE
NR. 19C, AP. 1, COMUNA FLOREȘTI, CJ,
RO;

• POPESCU DANIELA,
STR. PROF. EUFROSIN POTECA NR. 15,
CLUJ-NAPOCA, CJ, RO

(74) Mandatar:
CABINET DE PROPRIETATE
INDUSTRIALĂ CIUPAN CORNEL,
STR. MESTECENILOR NR. 6, BL. 9E, SC.1,
AP. 2, CLUJ NAPOCA, JUDEȚUL CLUJ

(54) STORCĂTOR DE FRUCTE ȘI METODĂ DE EXPLOATARE

(57) Rezumat:

Invenția se referă la un storcător de fructe cu acționare manuală, destinat obținerii sucului din citrice. Storcătorul conform invenției este constituit dintr-un suport (1) ce are forma unei clepsidre, cu o parte (1a) inferioară având o proeminență (1e) cu care se așază pe un recipient (3 sau 4), și o parte (1b) superioară pe care se fixează storcătorul (2) propriu-zis, prevăzut cu o proeminență (2b) cu rizuri (2r) cu profil dinte de fierăstrău și directoare curbilinie.

Revendicări: 6
Figuri: 6

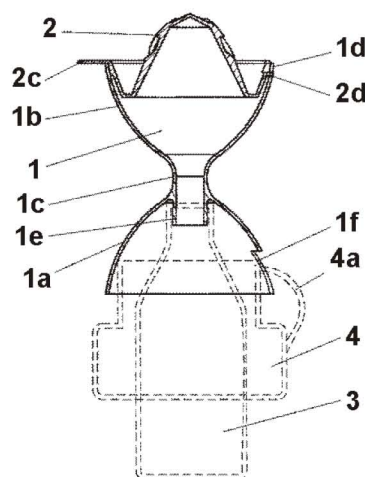
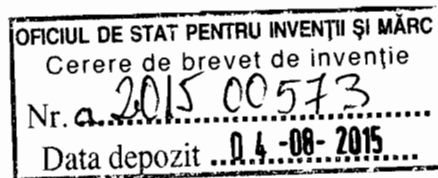


Fig. 2

Cu începere de la data publicării cererii de brevet, cererea asigură, în mod provizoriu, solicitantului, protecția conferită potrivit dispozițiilor art.32 din Legea nr.64/1991, cu excepția cazurilor în care cererea de brevet de invenție a fost respinsă, retrasă sau considerată ca fiind retrasă. Întinderea protecției conferite de cererea de brevet de invenție este determinată de revendicările conținute în cererea publicată în conformitate cu art.23 alin.(1) - (3).





Storcător de fructe și metodă de exploatare

Invenția se referă la un storcător de fructe cu acționare manuală, destinat obținerii sucului din citrice.

Sunt cunoscute numeroase soluții de storcătoare de citrice atât cu acționare manuală cât și cu acționare electrică.

US 1897/590243 prezintă un storcător de citrice care combină funcția de storcător cu funcția de pâlnie. Storcătorul este realizat dintr-un corp superior și un corp inferior asamblate prin înșurubare într-un guler prevăzut la partea inferioară cu o flanșă. Corpul superior are formă de trunchi de con iar corpul inferior are forma unei pâlnii care se fixează între corp și guler, cu pâlnia în sus sau în jos. Pâlnia este prevăzută pe partea exterioară cu niște proeminențe cu rol de stoarcere a citricelor atunci când este montată în interiorul corpului superior. Trecerea dintre cele două funcții se face prin inversarea poziției corpului inferior.

Dezavantajul acestei invenții este că datorită construcției cele două funcții nu pot fi utilizate simultan, iar atunci când se storc citricele este necesară colectarea sucului într-un vas, iar apoi utilizând pâlnia acesta poate fi transferat într-un alt recipient.

Brevetul US 438069 prezintă un storcător manual realizat dintr-un suport cu mâner peste care se fixează, prin presare, storcătorul conic cu protuberanțe. Suportul este prevăzut la partea inferioară cu diametre în trepte pentru a fi folosit pe recipiente de dimensiuni diferite. Dezavantajul acestei invenții este că poate fi utilizat doar amplasat deasupra unui recipient, iar fixarea pe recipient este nesigură.

Brevetul US 912443 este alcătuit dintr-o singură piesă din plastic având forma unui vas cu o proeminență centrală conică pentru stoarcerea fructelor.

Dezavantajul acestei invenții constă în faptul că nu permite reținerea unei cantități mari de suc, fiind necesară golirea frecventă a acestuia într-un recipient.

Brevetul US 1914/46339 este realizat dintr-o singură piesă din plastic cu o proeminență centrală cu nervuri la exterior dispuse în spirală și o bază cu decupaje pentru scurgerea sucului.

Dezavantajul acestei invenții este lipsa unui suport pentru asigurare și absența unui recipient sau modalitatea de a putea fi suprapus pe unul.

US2011219959 (A1) prezintă un storcător manual de citrice alcătuit dintr-un corp inferior, de forma unei sticle care poate fi ținută în mână și prevăzut la partea superioară cu o evazare în formă de pâlnie, peste care se montează un storcător propriu-zis.

Dezavantajul acestei invenții este dat de faptul că poate fi utilizat numai cu vasul său, fiind necesară turnarea sucului după stoarcere într-un alt vas.

Toate soluțiile cunoscute prezintă storcătorul propriu-zis cu nervuri drepte, fapt care conduce la ruperea unor bucăți mari de pulpă.

Problema tehnică pe care o rezolvă invenția propusă este de a realiza un storcător care oferă posibilitate de a storce citricele direct în recipientul destinat limonadei, folosind o gamă largă de recipiente, inclusiv sticle de tip PET, fără a fi necesară o pâlnie și care asigură o stoarcere bună a fructelor cu mărunțirea fină a pulpei.

Storcătorul de fructe, conform invenției, este alcătuit dintr-un suport de forma unei clepsidre, având o parte inferioară cu care se așează pe recipientul destinat sucului și o parte superioară pe care se fixează storcătorul propriu-zis, pentru mărunțirea fină a pulpei storcătorul propriu-zis prezintă o proeminență prevăzută cu 7-12 rizuri, de formă curbată, iar în secțiune perpendiculară pe axa longitudinală a storcătorului, rizurile au forma unui dinte de ferăstrău.

Se prezintă în continuare un exemplu de realizare a invenției în legătură cu figurile 1-6, care reprezintă

- figura 1, storcătorul, vedere izometrică a ansamblului
- figura 2, secțiune longitudinală cu un plan median din figura 1
- figura 3, storcătorul propriu-zis, vedere izometrică
- figura 4, storcătorul propriu-zis, vedere frontală a părții active
- figura 5, secțiune cu un plan A-A din figura 4
- figura 6, detaliu B din figura 5.

Storcătorul de fructe este alcătuit dintr-un suport 1 peste care se așează storcătorul propriu-zis 2.

Suportul 1 este realizat monobloc din plastic și are forma unei clepsidre având o parte inferioară 1a, cu care se așează pe un recipient și o parte superioară 1b, pe care se fixează storcătorul propriu-zis 2.

Părțile 1a și 1b sunt racordate cu o parte mijlocie 1c, cilindrică, care oferă o prindere ergonomică a produsului de către utilizator.

Partea superioară 1b este prevăzută cu un locaș 1d care are rolul de a bloca rotirea storcătorul propriu-zis 2.

Partea inferioară 1a prezintă la interior o suprafață de revoluție apropiată de o suprafață elipsoidală, astfel încât poate fi sprijinit comod pe orice vas care are diametrul mai mic decât diametrul de la baza părții 1a.

Pentru a putea fi sprijinit pe o sticlă 3, de tip PET, partea mijlocie 1c prezintă o proeminență 1e care se continuă în interiorul părții inferioare 1a. Proeminența 1e are și rolul de a evita scurgerea sucului pe pereții vasului.

Pentru a putea fi sprijinit pe un vas 4, prevăzut cu un mâner 4a, partea inferioară 1a prezintă o decupare 1f prin care trece mânerul 4a.

Storcătorul propriu-zis 2 are forma unui vas, cu o concavitate 2a și o proeminență 2b prevăzută cu mai multe rizuri 2r, pentru stoarcerea sucului.

Storcătorul propriu-zis 2 este prevăzut cu o margine 2c, pentru manevrare, iar în plan diametral opus, o gheară 2d, cu rol de blocare în locașul 1d al suportului.

Scurgerea sucului din concavitatea 2a se face prin niște găuri 2e dispuse la marginea proeminenței 2b.

Pentru a asigura o stoarcere bună a fructelor și mărunțirea fină a pulpei, proeminența 2b este prevăzută cu 7-12 rizuri 2r, având profilul în formă de dinte de ferăstrău și directoarea curbată, cu o curbura care crește spre vârful v al proeminenței.

În secțiune perpendiculară pe axa longitudinală a storcătorului, profilul rizurilor $2r$, în forma unui dinte de ferăstrău, se compune dintr-o muchie din față r' , o muchie din spate r'' și o fațetă f .

Rizurile $2r$ sunt obținute prin deplasarea profilul în dinte de ferăstrău pe o directoare d , curbilinie, având tangenta la partea inferioară a rizurilor înclinată cu un unghi α cuprins între 40° și 50° , curbura directoarei crescând progresiv spre vârful v al proeminenței $2b$, iar unghiul α fiind negativ peste o înălțime h mai mare de 70% din înălțimea rizurilor H

În orice plan paralel cu planul A-A, fața corespunzătoare muchiei r' formează cu perpendiculara pe fațeta f un unghi γ_1 cuprins între 0° și 10° , iar fața corespunzătoare muchiei r'' formează cu perpendiculara pe fațeta f un unghi γ_2 cuprins între 20° și 45° .

Pentru a favoriza pătrunderea rizurilor în fruct, proeminența $2b$ este mai ascuțită la vârful v pe o înălțime h_1 , obținută prin eliminarea părții cuprinse între profilul p și profilul p' .

Înălțimea h_1 are valoarea cuprinsă între 10-15% din înălțimea H .

Storcătorul poate fi utilizat și ca pâlnie, caz în care nu este necesară montarea storcătorului propriu-zis 2.

Pentru mărunțirea pulpei și stoarcerea eficientă a fructelor, la început se recomandă rotirea fructelor în sensul săgeții C, deoarece fața corespunzătoare muchiei r'' , înclinată cu unghiul γ_2 cuprins între 20° și 45° , și forma curbată a rizurilor contribuie la zdrobirea fină a pulpei.

Metoda de exploatare a storcătorului de fructe, conform invenției, presupune realizarea următoarelor faze:

- secționarea fructelor în două părți aproximativ egale
- așezarea storcătorului direct pe recipientul de colectare a sucului
- așezarea fructului secționat peste proeminența storcătorului, apăsarea și rotirea 0.5-1 rotații complete în sensul săgeții C, adică în care acestea trec mai ușor peste rizurile în formă de dinte de fierăstrău
- rotirea alternativă în ambele sensuri până la răzuirea completă a pulpei.

În situația în care se dorește obținerea sucului cu evitarea desprinderii pulpei, metoda de exploatare a storcătorului de fructe, conform invenției, presupune realizarea următoarelor faze:

- secționarea fructelor în două părți aproximativ egale
- așezarea storcătorului direct pe recipientul de colectare a sucului
- așezarea fructului secționat peste proeminența storcătorului, apăsarea și rotirea continuă în sensul săgeții C până la stoarcerea completă a sucului.

Prin aplicarea invenției se obțin următoarele avantaje:

- construcție simplă, fiabilă și ieftină și ergonomică
- posibilitatea de adaptare la vase având forme și diametre diferite la gura vasului
- posibilitatea de utilizare ca storcător sau ca pâlnie.

Revendicări

1. Storcătorul de fructe alcătuit dintr-un suport (1) și un storcător propriu-zis (2), **caracterizat prin aceea că**, suportul (1) este o piesă monobloc de forma unei clepsidre, având o parte mijlocie (1c) pentru prindere și manevrare ergonomică, o parte inferioară (1a) cu o suprafața interioară elipsoidală cu care se așează pe recipientul destinat sucului și o parte superioară (1b), obținută prin oglindirea părții inferioare față de un plan orizontal, pe care se fixează storcătorul propriu-zis (2) având o concavitate (2a) și o proeminență (2b) prevăzută cu mai multe rizuri (2r), pentru stoarcerea sucului, o margine (2c), pentru manevrare, iar în plan diametral opus, o gheară (2d), cu rol de blocare în locașul (1d) al suportului (1), pentru a putea fi sprijinit pe o sticlă (3) partea mijlocie (1c) a suportului (1) prezintă o proeminență (1e) care se continuă în interiorul părții inferioare (1a), iar pentru a putea fi sprijinit pe un vas (4) cu un mâner (4a), partea inferioară (1a) prezintă o decupare (1f).
2. Storcătorul de fructe alcătuit dintr-un suport (1) și un storcător propriu-zis (2), **caracterizat prin aceea că**, pentru a asigura o stoarcere bună a fructelor și mărunțirea fină a pulpei, proeminența (2b) este prevăzută cu 7-12 rizuri (2r), cu profil dinte de ferăstrău compus dintr-o muchie din față (r'), o muchie din spate (r'') și o fațetă (f) și directoare (d) curbilinie, cu tangenta la partea inferioară a rizurilor înclinată cu un unghi (α) cuprins între 40° - 50° , curbura directoarei crescând progresiv spre vârful (v) al proeminentei (2b), iar unghiul (α) fiind negativ peste o înălțime (h) mai mare de 70% din înălțimea rizurilor (H), în plane paralele cu planul orizontal fața corespunzătoare muchiei (r') formează cu perpendiculara pe fațeta (f) un unghi (γ_1) cuprins între 0° și 10° , iar fața corespunzătoare muchiei (r'') formează cu perpendiculara pe fațeta (f) un unghi (γ_2) cuprins între 20° și 45° .
3. Storcătorul de fructe conform revendicării 2, **caracterizat prin aceea că**, pentru a favoriza pătrunderea rizurilor în fruct, proeminența (2b) este mai ascuțită la vârful (v) pe o înălțime (h_1), care are valoarea cuprinsă între 10-15% din înălțimea H.
4. Storcătorul de fructe conform revendicării 1, **caracterizat prin aceea că**, poate fi folosit ca pâlnie pentru o sticlă (3) sau un vas (4).

5. Metoda de exploatare a storcătorului de fructe, conform invenției, **caracterizată prin aceea că**, pentru obținerea sucului cu răzuirea completă a pulpei se realizează următoarele faze:
- secționarea fructelor în două părți aproximativ egale
 - așezarea storcătorului direct pe recipientul de colectare a sucului
 - așezarea fructului secționat peste proeminența storcătorului, apăsarea și rotirea acestuia 0.5-1 rotații complete în sensul în care acestea trec mai ușor peste rizurile în formă de dinte de fierăstrău
 - rotirea alternativă în ambele sensuri până la răzuirea completă a pulpei.
6. Metoda de exploatare a storcătorului de fructe, conform invenției, **caracterizată prin aceea că**, pentru obținerea sucului cu evitarea desprinderii pulpei se realizează următoarele faze:
- secționarea fructelor în două părți aproximativ egale
 - așezarea storcătorului direct pe recipientul de colectare a sucului
 - așezarea fructului secționat peste proeminența storcătorului, apăsarea și rotirea continuă în sensul săgeții (C) până la stoarcerea completă a sucului.

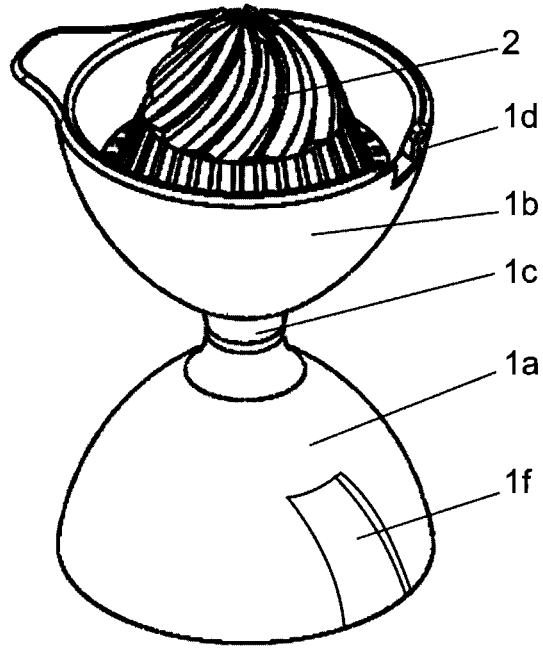


Figura 1

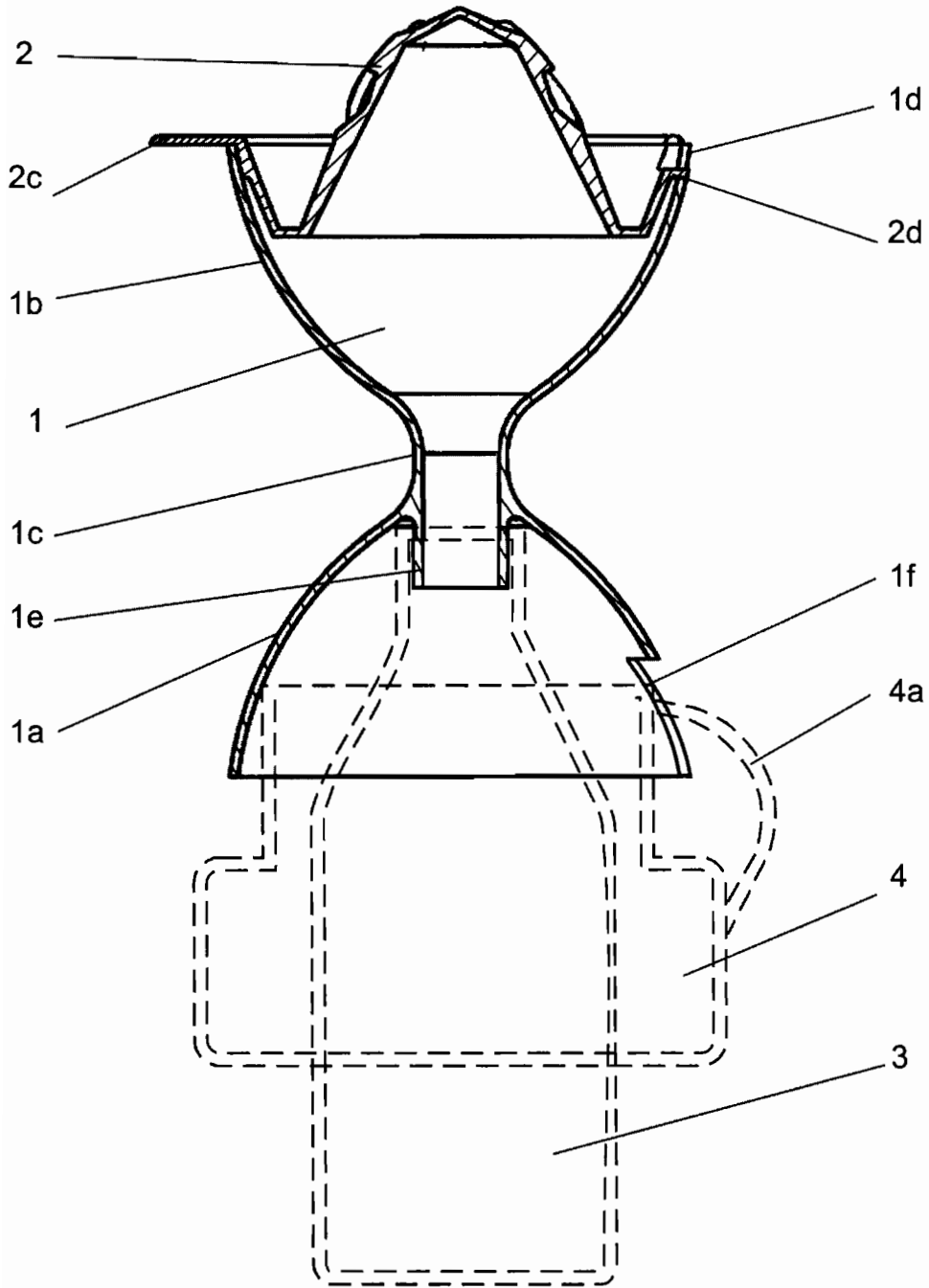


Figura 2

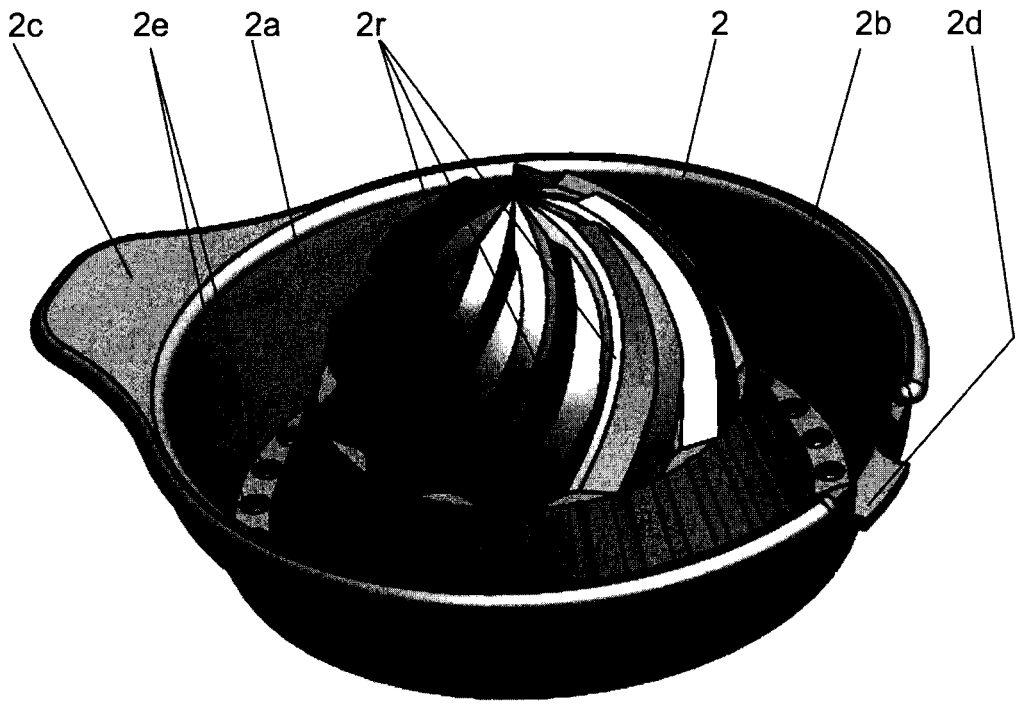


Figura 3

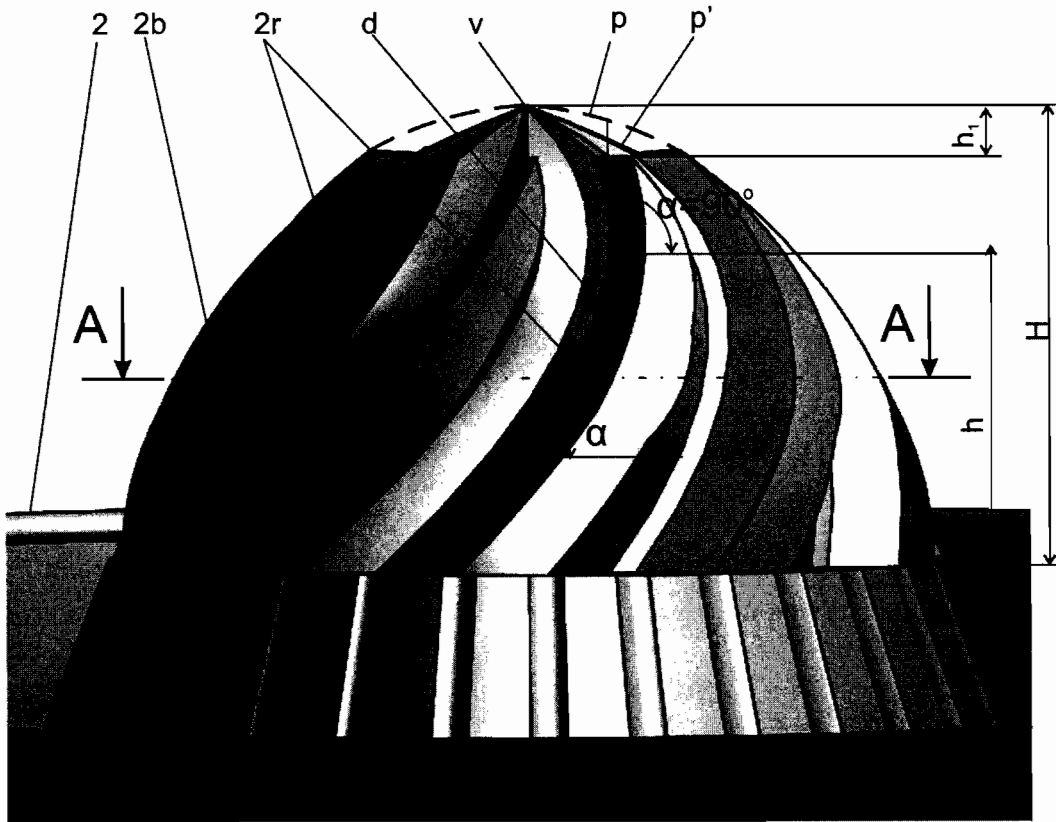


Figura 4

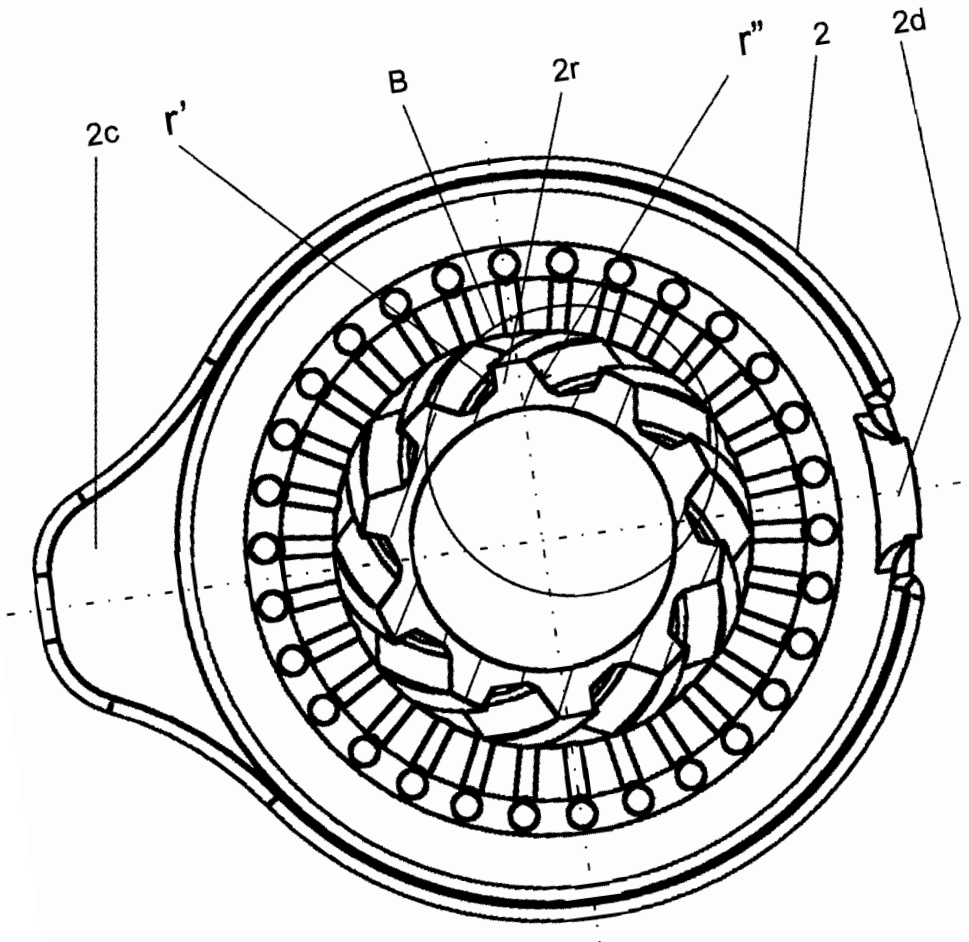


Figura 5

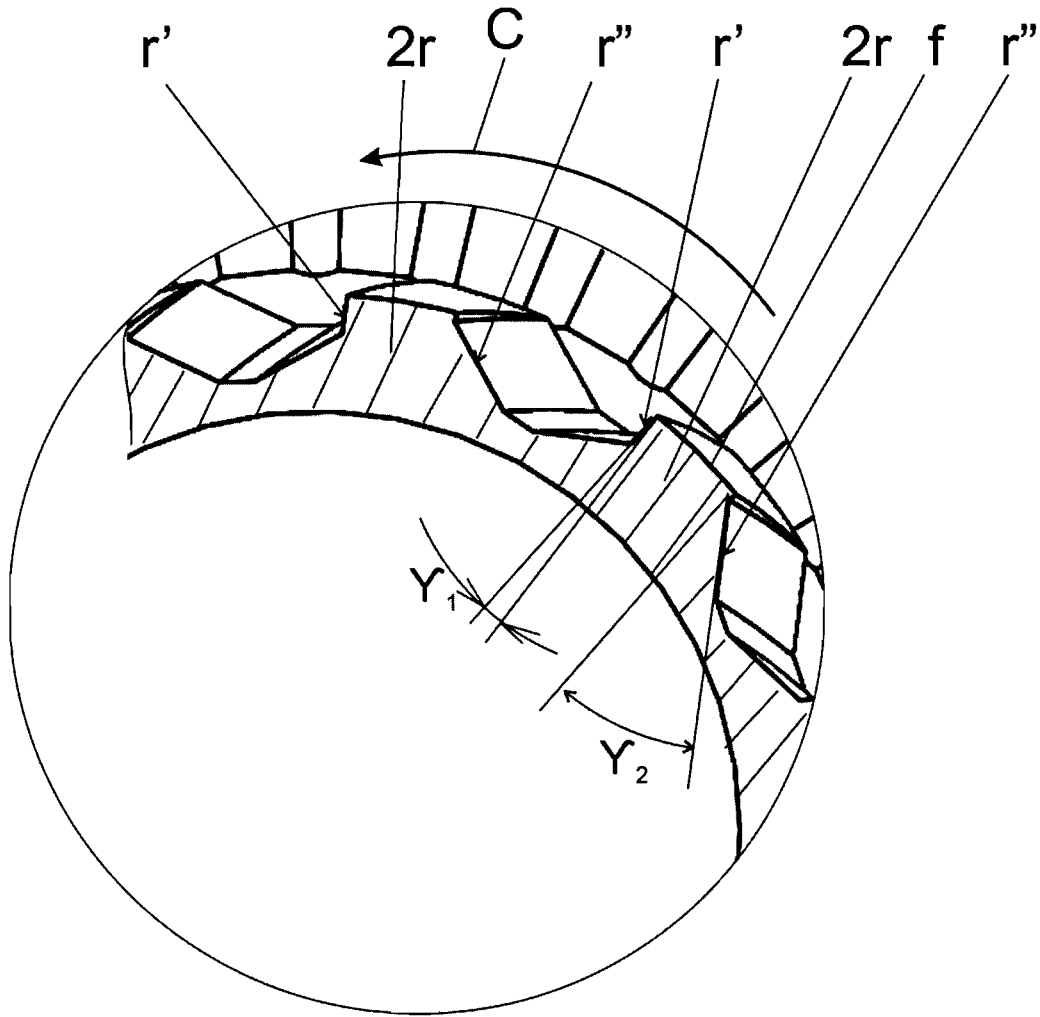


Figura 6