



(12)

BREVET DE INVENȚIE

(21) Nr. cerere: **a 2015 00573**

(22) Data de depozit: **04/08/2015**

(45) Data publicării mențiunii acordării brevetului: **29/04/2022** BOPI nr. **4/2022**

(41) Data publicării cererii:
28/02/2017 BOPI nr. **2/2017**

(73) Titular:
• **PROELI CONCEPT S.R.L.**,
*STR. BRANULUI NR. 53, CLUJ-NAPOCA,
CJ, RO*

(72) Inventatori:
• **NEAMȚU CĂLIN GHEORGHE DAN**,
*STR. AUREL VLAICU NR. 44, AP. 7,
CLUJ NAPOCA, CJ, RO;*
• **SOLCAN SERGIU NICOLAE**,
*STR. SUBCETATE NR. 19C, AP. 1,
COMUNA FLOREȘTI, CJ, RO;*

• **POPESCU DANIELA**,
*STR. PROF. EUFROSIN POTECA NR.15,
CLUJ-NAPOCA, CJ, RO*

(74) Mandatar:
**CABINET DE PROPRIETATE
INDUSTRIALĂ CIUPAN CORNEL**,
*STR. MESTECENILOR NR. 6, BL. 9E, SC.1,
AP. 2, CLUJ NAPOCA, CJ*

(56) Documente din stadiul tehnicii:
**FR 2915072 A1; US 7337711 B2;
US 2013/199949 A1**

(54) **STORCĂTOR DE FRUCTE ȘI METODĂ DE EXPLOATARE**



RO 131670 B1

1 Invenția se referă la un storcător de fructe cu acționare manuală, destinat obținerii
sucului din citrice.

3 Sunt cunoscute numeroase soluții de storcătoare de citrice atât cu acționare manuală
cât și cu acționare electrică.

5 Documentul **US 590243 A** prezintă un storcător de citrice care combină funcția de
storcător cu funcția de pâlnie. Storcătorul este realizat dintr-un corp superior și un corp
7 inferior asamblate prin înșurubare într-un guler prevăzut la partea inferioară cu o flanșe.
Corpul superior are formă de trunchi de con iar corpul inferior are forma unei pâlnii care se
9 fixează între corp și guler, cu pâlnia în sus sau în jos. Pâlnia este prevăzută pe partea
exterioară cu niște proeminențe cu rol de stoarcere a citricelor atunci când este montată în
11 interiorul corpului superior. Trecerea dintre cele două funcții se face prin inversarea poziției
corpului inferior.

13 Dezavantajul acestei invenții este că datorită construcției cele două funcții nu pot fi
utilizate simultan, iar atunci când se storc citricele este necesară colectarea sucului într-un
15 vas, iar apoi utilizând pâlnia acesta poate fi transferat într-un alt recipient.

17 Brevetul **US 438069** prezintă un storcător manual realizat dintr-un suport cu mână
peste care se fixează, prin presare, storcătorul conic cu protuberante. Suportul este prevăzut
la partea inferioară cu diametre în trepte pentru a fi folosit pe recipiente de dimensiuni
19 diferite. Dezavantajul acestei invenții este că poate fi utilizat doar amplasat deasupra unui
recipient, iar fixarea pe recipient este nesigură.

21 Brevetul **US 912443** este alcătuit dintr-o singură piesă din plastic având forma unui
vas cu o proeminență centrală conică pentru stoarcerea fructelor.

23 Dezavantajul acestei invenții constă în faptul că nu permite reținerea unei cantități
mari de suc, fiind necesară golirea frecventă a acestuia într-un recipient.

25 Brevetul **US 1914/46339** este realizat dintr-o singură piesă din plastic cu o
proeminență centrală cu nervuri la exterior dispuse în spirală și o bază cu decupaje pentru
27 scurgerea sucului.

29 Dezavantajul acestei invenții este lipsa unui suport pentru asigurare și absența unui
recipient sau modalitatea de a putea fi suprapus pe unul.

31 Documentul **US 2011219959 A1** prezintă un storcător manual de citrice alcătuit
dintr-un corp inferior, de forma unei sticle care poate fi ținută în mână și prevăzut la partea
superioară cu o evazare în formă de pâlnie, peste care se montează un storcător propriu-zis.

33 Dezavantajul acestei invenții este dat de faptul că poate fi utilizat numai cu vasul său,
fiind necesară turnarea sucului după stoarcere într-un alt vas.

35 Din documentul **FR 2915072 A1** se cunoaște un storcător manual alcătuit dintr-un
suport inferior cu o grilă circulară prevăzută cu un con de presare având niște rizuri la care
37 elementul suport inferior are configurația unei pâlnii la care marginea superioară este
depășită de un gât iar la partea inferioară un perete curbat care se termina la partea
39 inferioară cu o deschidere centrală. În partea inferioară a conului de presare sunt amplasate
niște carcase cilindrice pentru cuplarea cu știfturile prevăzute cu câte un umăr a pâlniei.

41 Documentul **US 7337711 B2** dezvăluie un storcător de fructe care are în partea
inferioară un recipient de colectare a sucului pe care sprijină o cupă interioară de extracție
43 având la partea superioară un cap de extracție. Cupa interioară prezintă o clemă pentru
interconectare cu degajarea a recipientului de colectare.

45 Se mai cunoaște din documentul **US 2013/199949 A1** un storcător de fructe alcătuit
dintr-un recipient pentru suc care încorporează o presă de citrice care este în legătură cu un
47 recipient colector care are la cealaltă parte un capac superior.

RO 131670 B1

| | |
|--|--------------|
| Toate soluțiile cunoscute prezintă storcătorul propriu-zis cu nervuri drepte, fapt care conduce la ruperea unor bucăți mari de pulpă. | 1 |
| Problema tehnică pe care o rezolvă invenția propusă este de a realiza un storcător care oferă posibilitate de a stoarce citricele direct în recipientul destinat limonadei, folosind o gamă largă de recipiente, inclusiv sticle de tip PET, fără a fi necesară o pâlnie și care asigură o stoarcere bună a fructelor cu mărunțirea fină a pulpei. | 3 5 |
| Storcătorul de fructe, conform invenției, este alcătuit dintr-un suport de forma unei clepsidre, având o parte inferioară cu care se așează pe recipientul destinat sucului și o parte superioară pe care se fixează storcătorul propriu-zis, pentru mărunțirea fină a pulpei storcătorul propriu-zis prezintă o proeminență prevăzută cu 7-12 rizuri, de formă curbată, iar în secțiune perpendiculară pe axa longitudinală a storcătorului, rizurile au forma unui dinte de ferăstrău. | 7 9 11 |
| Se prezintă în continuare un exemplu de realizare a invenției în legătură cu fig. 1...6, care reprezintă: | 13 |
| - fig. 1, storcătorul, vedere izometrică a ansamblului; | 15 |
| - fig. 2, secțiune longitudinală cu un plan median din fig. 1; | |
| - fig. 3, storcătorul propriu-zis, vedere izometrică; | 17 |
| - fig. 4, storcătorul propriu-zis, vedere frontală a părții active; | |
| - fig. 5, secțiune cu un plan A-A din fig. 4; | 19 |
| - fig. 6, detaliu B din fig. 5. | |
| Storcătorul de fructe este alcătuit dintr-un suport 1 peste care se așează storcătorul propriu-zis 2 . | 21 |
| Suportul 1 este realizat monobloc din plastic și are forma unei clepsidre având o parte inferioară 1a , cu care se așează pe un recipient și o parte superioară 1b , pe care se fixează storcătorul propriu-zis 2 . | 23 25 |
| Părțile 1a și 1b sunt racordate cu o parte mijlocie 1c , cilindrică, care oferă o prindere ergonomică a produsului de către utilizator. | 27 |
| Partea superioară 1b este prevăzută cu un locaș 1d care are rolul de a bloca rotirea storcătorului propriu-zis 2 . | 29 |
| Partea inferioară la prezintă la interior o suprafață de revoluție apropiată de o suprafață elipsoidală, astfel încât poate fi sprijinit comod pe orice vas care are diametrul mai mic decât diametrul de la baza părții 1a . | 31 |
| Pentru a putea fi sprijinit pe o sticlă 3 , de tip PET, partea mijlocie 1c prezintă o proeminență la care se continuă în interiorul părții inferioare 1a . Proeminența le are și rolul de a evita scurgerea sucului pe pereții vasului. | 33 35 |
| Pentru a putea fi sprijinit pe un vas 4 , prevăzută cu un mâner 4a , partea inferioară la prezintă o decupare 1f prin care trece mânerul 4a . | 37 |
| Storcătorul propriu-zis 2 are forma unui vas, cu o concavitate 2a și o proeminență 2b prevăzută cu mai multe rizuri 2r , pentru stoarcerea sucului. | 39 |
| Storcătorul propriu-zis 2 este prevăzută cu o margine 2c , pentru manevrare, iar în plan diametral opus, o gheară 2d , cu rol de blocare în locașul 1d al suportului. | 41 |
| Scurgerea sucului din concavitatea 2a se face prin niște găuri 2e dispuse la marginea proeminenței 2b . | 43 |
| Pentru a asigura o stoarcere bună a fructelor și mărunțirea fină a pulpei, proeminența 2b este prevăzută cu 7-12 rizuri 2r , având profilul în formă de dinte de ferăstrău și directoarea curbată, cu o curbura care crește spre vârful v al proeminenței. | 45 |

RO 131670 B1

1 În secțiune perpendiculară pe axa longitudinală a storcătorului, profilul rizurilor **2r**, în
forma unui dinte de ferăstrău, se compune dintr-o muchie din față **r'**, o muchie din spate **r''**
3 și o fațetă **f**.

Rizurile **2r** sunt obținute prin deplasarea profilul în dinte de ferăstrău pe o directoare
5 **d**, curbilinie, având tangenta la partea inferioară a rizurilor înclinată cu un unghi α cuprins
între 40° și 50° , curbura directoarei crescând progresiv spre vârful **v** al proeminenței **2b**, iar
7 unghiul α fiind negativ peste o înălțime h mai mare de 70% din înălțimea rizurilor H .

În orice plan paralel cu planul A-A, fața corespunzătoare muchiei **r'** formează cu
9 perpendiculara pe fațeta **f** un unghi Y_1 cuprins între 0° și 10° , iar fața corespunzătoare
muchiei **r''** formează cu perpendiculară pe fațeta **f** un unghi Y_2 cuprins între 20° și 45° .

11 Pentru a favoriza pătrunderea rizurilor în fruct, proeminența **2b** este mai ascuțită la
vârful **v** pe o înălțime h_1 , obținută prin eliminarea părții cuprinse între profilul **p** și profilul **p'**.

13 Înălțimea h_1 are valoarea cuprinsă între 10-15% din înălțimea H .

15 Storcătorul poate fi utilizat și ca pâlnie, caz în care nu este necesară montarea
storcătorului propriu-zis **2**.

17 Pentru mărunțirea pulpei și stoarcerea eficientă a fructelor, la început se recomandă
rotirea fructelor în sensul săgeții **C**, deoarece fața corespunzătoare muchiei **r''**, înclinată cu
unghiul Y_2 cuprins între 20° și 45° , și forma curbată a rizurilor contribuie la zdrobirea fină a
19 pulpei.

21 Metoda de exploatare a storcătorului de fructe, conform invenției, presupune
realizarea următoarelor faze:

- 23 - secționarea fructelor în două părți aproximativ egale;
- așezarea storcătorului direct pe recipientul de colectare a sucului;
- 25 - așezarea fructului secționat peste proeminența storcătorului, apăsarea și rotirea
0.5-1 rotații complete în sensul săgeții C, adică în care acestea trec mai ușor peste rizurile
în formă de dinte de fierăstrău;
- 27 - rotirea alternativă în ambele sensuri până la răzuirea completă a pulpei.

29 În situația în care se dorește obținerea sucului cu evitarea desprinderii pulpei, metoda
de exploatare a storcătorului de fructe, conform invenției, presupune realizarea următoarelor
faze:

- 31 - secționarea fructelor în două părți aproximativ egale;
- așezarea storcătorului direct pe recipientul de colectare a sucului;
- 33 - așezarea fructului secționat peste proeminența storcătorului, apăsarea și rotirea
continuă în sensul săgeții C până la stoarcerea completă a sucului.

35 Prin aplicarea invenției se obțin următoarele avantaje:

- 37 - construcție simplă, fiabilă și ieftină și ergonomică;
- posibilitatea de adaptare la vase având forme și diametre diferite la gura vasului;
- posibilitatea de utilizare ca storcător sau ca pâlnie.

RO 131670 B1

Revendicări

1. Storcător de fructe alcătuit dintr-un suport (1) monobloc având o parte mijlocie (1c) pentru prindere și o parte superioară (1b), pe care se fixează storcătorul propriu-zis (2) având o concavitate (2a) și o proeminență (2b) prevăzută cu mai multe rizuri (2r), pentru stoarcerea sucului, **caracterizat prin aceea că** partea superioară are o margine (2c), iar în plan diametral opus o gheară (2d), cu rol de blocare în locașul (1d) al suportului (1) pentru a putea fi sprijinit pe o sticlă (3) la partea mijlocie (1c) a suportului (1) prezintă o proeminență (1e) având un suport la partea inferioară (1a), cu o suprafață interioară elipsoidală, care prezintă o decupare (1f) pentru a putea fi sprijinit pe un vas (4) cu un mâner (4a). 3 5 7 9
2. Storcător de fructe conform revendicării 1, **caracterizat prin aceea că** proeminența (2b) este prevăzută cu 7-12 rizuri (2r), cu profil dinte de ferăstrău compus dintr-o muchie din față (r'), o muchie din spate (r'') și o fațetă (f) și directoare (d) curbilinie cu tangenta la partea inferioară a rizurilor înclinată cu un unghi (α) cuprins între 40°-50° și acesta fiind negativ pe o înălțime (h) mai mare de 70% din înălțimea rizurilor (H), în plane paralele cu planul orizontal față corespunzătoare muchiei (r') formează cu perpendiculara pe fațeta (f) un unghi (Y_1) cuprins între 0°-10°, iar față corespunzătoare muchiei (r'') formează cu perpendiculara pe fațeta (f) un unghi (Y_2) cuprins între 20° și 45°. 11 13 15 17
3. Storcător de fructe conform revendicării 1, **caracterizat prin aceea că** proeminența (2b) este mai ascuțită la vârful (v) pe o înălțime (h1) și are o valoare cuprinsă între 10-15% din înălțimea H. 19 21
4. Storcător de fructe conform revendicării 1, **caracterizat prin aceea că** acesta poate fi folosit ca pâlnie pentru o sticlă sau un vas (4). 23

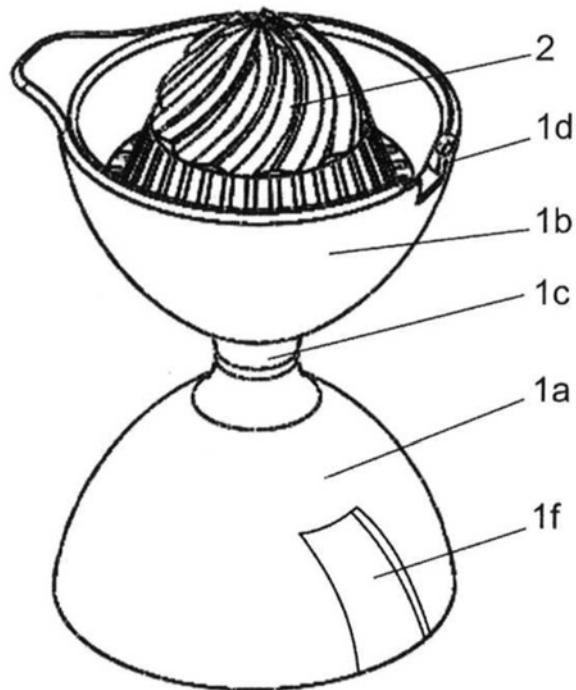


Fig. 1

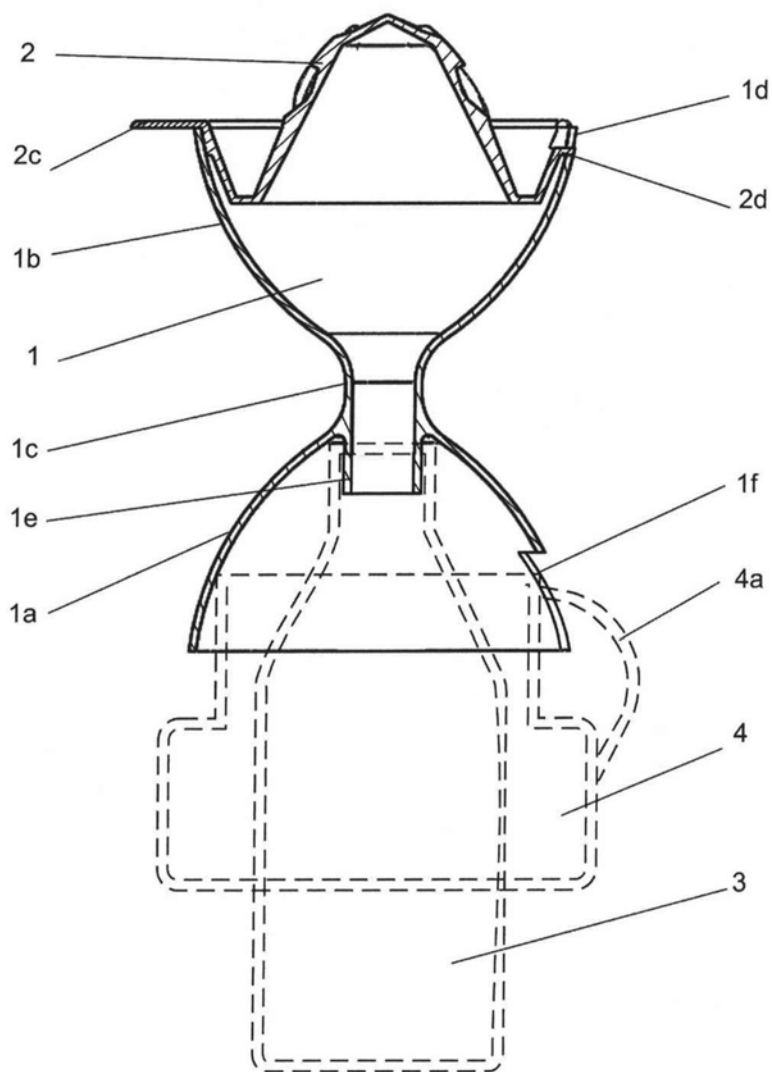


Fig. 2

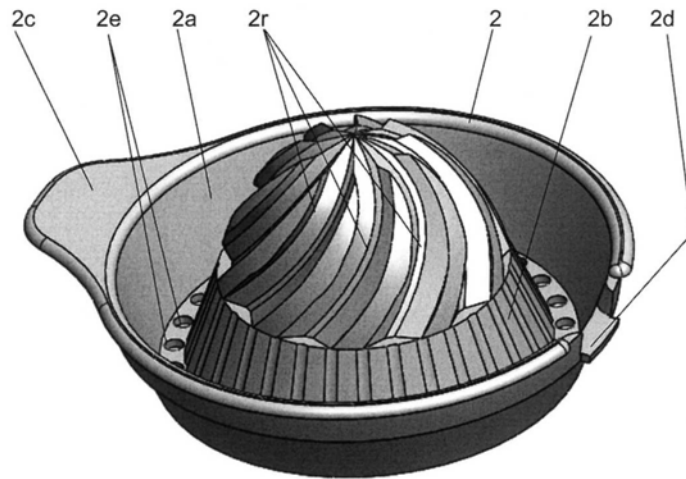


Fig. 3

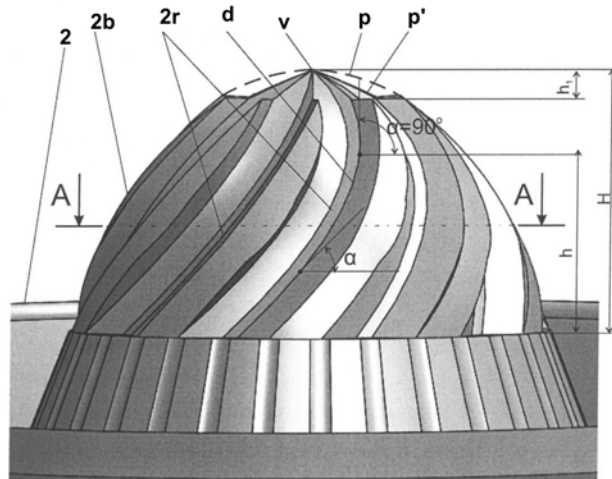


Fig. 4

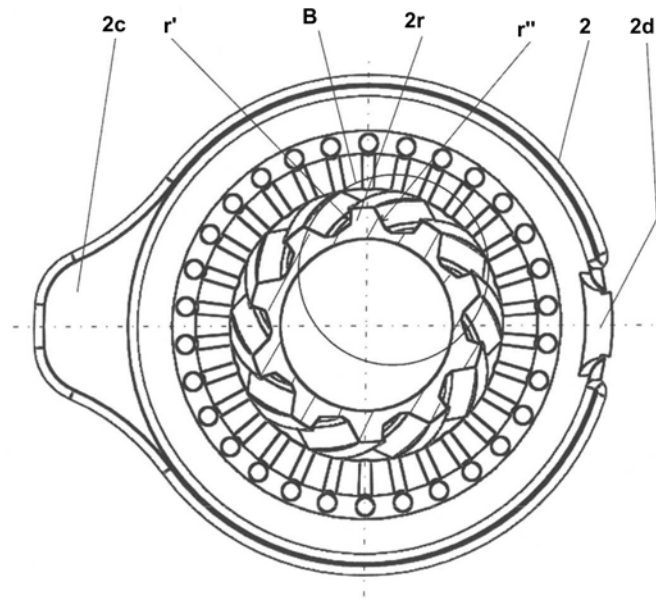


Fig. 5

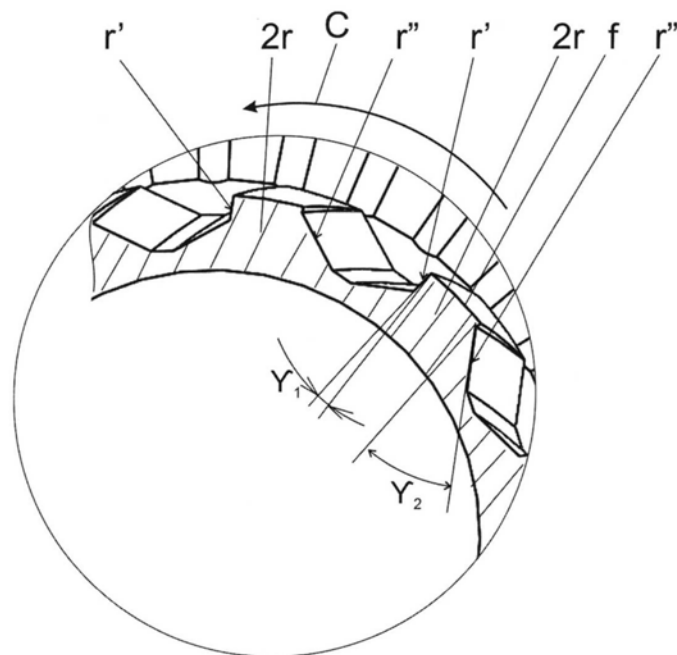


Fig. 6

