



(12) CERERE DE BREVET DE INVENȚIE

(21) Nr. cerere: a 2016 00608

(22) Data de depozit: 02/09/2016

(41) Data publicării cererii:
30/01/2017 BOPI nr. 1/2017

(71) Solicitant:
• SABIE RĂZVAN, STR.RADNA NR.40,
SECTOR 6, BUCUREȘTI, B, RO

(72) Inventatori:
• SABIE RĂZVAN, STR.RADNA NR.40,
SECTOR 6, BUCUREȘTI, B, RO

Data publicării raportului de documentare:
30/03/2018

(54) TOC PENTRU OCHELARI

(57) Rezumat:

Invenția se referă la un toc pentru ochelari, destinat păstrării și protecției ochelarilor de vedere sau de soare, și a lentilelor acestora, împotriva presiunii și abraziunii. Tocul conform invenției este constituit dintr-un corp (1) realizat din diferite materiale, cum ar fi pielea naturală sau sintetică, hârtia, sau dintr-un material textil, plastic sau metalic, ce are două fețe (a și b), anterioară și posterioară, dreptunghiulare, separate prin intermediul unei suprafețe (c) centrale dreptunghiulare, și care se pliază una către cealaltă după niște linii (d și e) de pliere, și a cărui față (a) anterioară este prevăzută cu o prismă (2) trapezoidală, dispusă simetric în partea inferioară, cu rolul de a fixa șaua nazală a unor ochelari, pe prismă (2) și pe față (b) posterioară fiind n dispozitiv de închidere, reprezentat prin niște capse (f și g) metalice, brațele ochelarilor putând fi pliate în exterior.

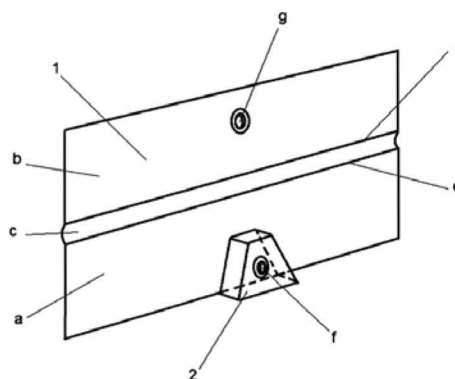


Fig. 1

Revendicări: 8
Figuri: 19

Cu începere de la data publicării cererii de brevet, cererea asigură, în mod provizoriu, solicitantului, protecția conferită potrivit dispozițiilor art.32 din Legea nr.64/1991, cu excepția cazurilor în care cererea de brevet de invenție a fost respinsă, retrasă sau considerată ca fiind retrasă. Întinderea protecției conferite de cererea de brevet de invenție este determinată de revendicările conținute în cererea publicată în conformitate cu art.23 alin.(1) - (3).





Serviciul Examinare de Fond: Mecanică

Cont IBAN: RO29 TREZ 7032 0F36 5000 XXXX
Trezoreria Sector 3, București
Cod fiscal: 4266081

RAPORT DE DOCUMENTARE

CBI nr. a 2016 00608	Data de depozit: 02/09/2016	Data de prioritate
----------------------	-----------------------------	--------------------

Titlul invenției	TOC PENTRU OCHELARI
------------------	---------------------

Solicitant	SABIE RĂZVAN, STR.RADNA NR.40, SECTOR 6, BUCUREȘTI, RO
------------	--

Clasificarea cererii (Int.Cl.)	A45C 11/04 ^(2006.01)
--------------------------------	--

Domenii tehnice cercetate (Int.Cl.)	A45C
-------------------------------------	------

Colecții de documente de brevet cercetate	ROPATENT, EPODOC
Baze de date electronice cercetate	
Literatură non-brevet cercetată	

Documente considerate a fi relevante

Categoria	Date de identificare a documentelor citate și, unde este cazul, indicarea pasajelor relevante	Relevant față de revendicarea nr.
Y	US2541962 (A) (HEALEY ROBERT M) (1951-02-13) (col.1,r.33-51; col.2, r.1-5, r.11-32; col.3, r.7-11; fig.1,2,6)	1, 4-8
Y	US2203402 (A) (BAUSCH CARL L) (1940-06-04) (col. 1, r.20-36; fig.1)	1, 4-8
A	US2203402 (A) (BAUSCH CARL L) (1940-06-04) (col. 1, r.20-36; fig.1)	2,3,4-8
A	US2464149 (A) (NORMAN PEARLSTEIN) (1949-03-08) (col. 2, r.38-52; fig.1,4)	1-8

Documente considerate a fi relevante - continuare		
Categoria	Date de identificare a documentelor și, unde este cazul, indicarea pasajelor relevante	Relevant față de revendicarea nr.
Unitatea invenției (art.18)		
Observații:		

Data redactării: 12.05.2017

Examinator, 
PETRESCU ANTIGONA

Litere sau semne, conform ST.14, asociate categoriilor de documente citate	
<p>A - Document care definește stadiul general al tehnicii și care nu este considerat de relevanță particulară;</p> <p>D - Document menționat deja în descrierea cererii de brevet de invenție pentru care este efectuată cercetarea documentară;</p> <p>E - Document de brevet de invenție având o dată de depozit sau de prioritate anterioară datei de depozit a cererii în curs de documentare, dar care a fost publicat la sau după data de depozit a acestei cereri, document al cărui conținut ar constitui un stadiu al tehnicii relevant;</p> <p>L - Document care poate pune în discuție data priorității/lor invocată/e sau care este citat pentru stabilirea datei de publicare a altui document citat sau pentru un motiv special (se va indica motivul);</p> <p>O - Document care se referă la o dezvăluire orală, utilizare, expunere, etc;</p>	<p>P - Document publicat la o dată aflată între data de depozit a cererii și data de prioritate invocată;</p> <p>T - Document publicat ulterior datei de depozit sau datei de prioritate a cererii și care nu este în contradicție cu aceasta, citat pentru mai bună înțelegere a principiului sau teoriei care fundamentează invenția;</p> <p>X - document de relevanță particulară: invenția revendicată nu poate fi considerată nouă sau nu poate fi considerată ca implicând o activitate inventivă, când documentul este luat în considerare singur;</p> <p>Y - document de relevanță particulară: invenția revendicată nu poate fi considerată ca implicând o activitate inventivă, când documentul este combinat cu unul sau mai multe alte documente de aceeași categorie, o astfel de combinație fiind evidentă unei persoane de specialitate;</p> <p>& - document care face parte din aceeași familie de brevete de invenție.</p>