



(12)

CERERE DE BREVET DE INVENȚIE

(21) Nr. cerere: a 2016 00351

(22) Data de depozit: 18/05/2016

(41) Data publicării cererii:
30/12/2016 BOPI nr. 12/2016

(71) Solicitant:
• MIRA TECHNOLOGIES GROUP S.R.L.,
STR. TEIUL DOAMNEI NR. 2, BL. 10, AP. 2,
SECTOR 2, BUCUREȘTI, B, RO

(72) Inventatori:
• ZAHARIA SANDEL-AURELIAN,
ALEEA BUTEICA EMANOIL MARIUS NR. 2,
BL. 68, SC. 1, AP. 14, SECTOR 3,
BUCUREȘTI, B, RO;
• APOSTOL MARIAN, STR. FIZICIENILOR
NR. 22, BL. O 2, SC. 1, AP. 10, MĂGURELE,
IF, RO;
• IONITĂ SILVIU, BD. I.C. BRĂȚIANU
NR. 12, BL. A7, SC. A, AP. 18, PITEȘTI, AG,
RO;
• IANA VASILE-GABRIEL,
STR. COASTA CÂMPULUI NR. 343,
ȘTEFĂNEȘTI, AG, RO;

• MONEA CRISTIAN, BD. LIBERTĂȚII
NR. 28, BL. P6, SC. B, AP. 15, PITEȘTI, AG,
RO;
• IONESCU LAURENȚIU-MIHAI,
STR. BRADULUI NR. 9, BL. 40, SC. F,
AP. 4, PITEȘTI, AG, RO;
• ANGHEL DANIEL-CONSTANTIN,
STR. BANAT NR. 15, BL. B3, SC. C, AP. 1,
PITEȘTI, AG, RO;
• ILIE MĂDALIN-EUGEN,
STR. DOAMNA GHICA NR. 12, BL. 1A,
SC. 3, AP. 87, BUCUREȘTI, B, RO;
• VARGA ALEXANDRU FLORIAN,
STR. LACUL TEI NR. 109, BL. 13A, SC. C,
AP. 121, BUCUREȘTI, B, RO

(74) Mandatar:
DILIGENS INTELLECTUAL PROPERTY
S.R.L., SPLAIUL INDEPENDENȚEI NR. 3,
BL. 17, SC. 2, AP. 27, SECTOR 4,
BUCUREȘTI

(54) DETECTOR FIX PENTRU DESCOPERIREA SUBSTANȚELOR CU RISC EXPLOZIV, A EXPLOZIVILOR ȘI A DROGURILOR DIN BAGAJE PE BAZA EFECTULUI REZONANȚEI NUCLEARE CUADRIPOLE (NQR)

(57) Rezumat:

Invenția se referă la un detector fix, pentru detectarea de substanțe cu caracter exploziv și de droguri, destinat verificării bagajelor în punctele de trecere a frontierei și în alte puncte ce necesită un control riguros împotriva acțiunilor teroriste și a traficului cu substanțe interzise. Detectorul conform invenției cuprinde un sistem electronic de prelucrare, ce se conectează la o unitate (USPI) de stocare, de prelucrare a datelor și de interfață, prevăzută cu o consolă (IC) pentru utilizator, și care are o construcție organizată pe trei compartimente (A, B și C) ecranate special, care includ toate modulele hardware și componentele software necesare funcționării, fiind alcătuit dintr-un sistem (SPR) de procesare radio, care conține un generator (DDS) programabil de semnal de radiofrecvență, ce transmite impulsuri de radiofrecvență la un amplificator de putere (AP) cuplat cu o interfață (IAP) de comandă a câștigului, și de achiziție a nivelului de semnal reflectat, un circuit (CA) de acord serie-paralel, format dintr-o bobină (LV1) solenoid, cu inductanță variabilă, acționată de un motor (M3), și două condensatoare (CV1, CV2) variabile, acționate de două motoare (M1, M2) electrice, de tip pas cu pas, care sunt comandate de un modul de acord și adaptare automată, prin intermediul unor interfețe în sine cunoscute, care fac posibilă captarea semnalului de răspuns NQR al substanțelor din categoria menționată, și amplificarea acestuia cu ajutorul unui lanț de preamplificare-filtrare-amplificare, constituit din niște amplificatoare (A1, A2) și o combinație de filtre (FTJ-FTS).

Revendicări: 7
Figuri: 4

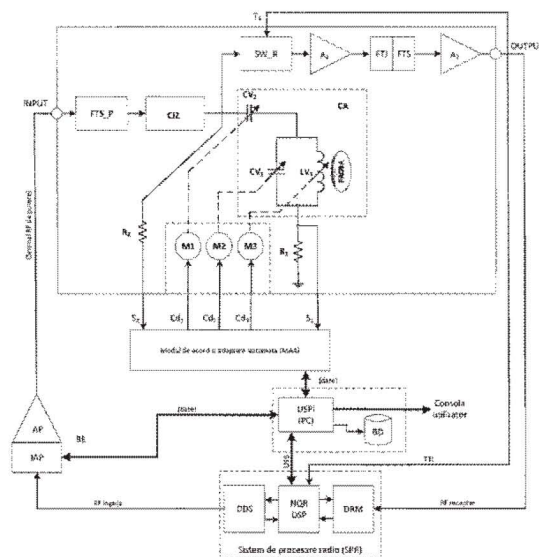


Fig. 3

Cu începere de la data publicării cererii de brevet, cererea asigură, în mod provizoriu, solicitantului, protecția conferită potrivit dispozițiilor art. 32 din Legea nr. 64/1991, cu excepția cazurilor în care cererea de brevet de invenție a fost respinsă, retrasă sau considerată ca fiind retrasă. Întinderea protecției conferite de cererea de brevet de invenție este determinată de revendicările conținute în cererea publicată în conformitate cu art. 23 alin. (1) - (3).



98

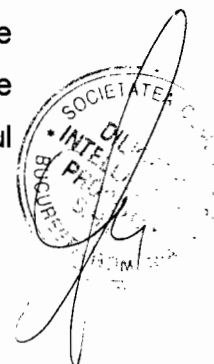
OFICIUL DE STAT PENTRU INVENȚII ȘI MĂRCI
Cerere de brevet de invenție
Nr. a 2016 00351
Data depozit 18-05-2016

Detector fix pentru descoperirea substanțelor cu risc exploziv, a explozivilor și a drogurilor din bagaje pe baza efectului rezonanței nucleare cuadripolare (NQR)

Invenția se referă la un detector fix pentru detectarea de substanțe și materiale explozive și de droguri amplasate în interiorul bagajelor, pe baza principiului rezonanței nucleare cuadripolare, destinat verificării bagajelor și persoanelor în punctele de trecere a frontierei din aeroporturi, porturi, gări și din alte obiective care reclamă un control riguros împotriva acțiunilor teroriste și a traficului cu substanțe interzise din gama explozivilor și a drogurilor.

Este cunoscut faptul că efectul rezonanței nucleare cuadripolare se manifestă în substanțe care conțin, în principal, atomi de azot (^{14}N), clor (^{35}Cl), potasiu (K). Azotul este prezent în toate substanțele explozive, precum și în unele droguri, clorul este prezent, de asemenea, în anumite droguri, iar potasiul se găsește în substanțe cu risc exploziv. În aceste substanțe efectul rezonanței nucleare cuadripolare apare exclusiv prin excitarea atomilor de azot, clor sau potasiu cu câmpuri de radiofrecvență având frecvența specifică fiecărei substanțe, precis determinată și recepționarea semnalului de răspuns (dezexcitare a substanței) exact pe aceeași frecvență. Fenomenul intim al procesului de excitare-dezexcitare a nucleelor cuadripolare în substanțe are origine cuantică și a fost descris teoretic și evidențiat experimental de mai mulți ani (1).

Sunt cunoscute detectoare NQR pentru detecția de substanțe explozive și droguri care sunt alcătuite din următoarele componente: generator de impulsuri de radiofrecvență, amplificator de putere, circuit rezonant bobină-condensator (LC), amplificator cu zgomot redus, sistem de comutare emisie-recepție, sistem de prelucrare a semnalelor, sistem de afișare a rezultatului scanării, carcasă pentru ecranarea electromagnetică a întregului sistem. Principalele neajunsuri ale acestora sunt legate în general de nivelul mare al puterii de RF cu care se lucrează, care impune soluții de ecranare electromagnetică costisitoare și foarte grele și, implicit, dimensiuni de gabarit mari. De exemplu, este cunoscută soluția din brevetul rusesc RU 2247361 (C1) care prezintă un detector NQR care are o unitate de recepție și de prelucrare a semnalului, camere video, dispozitiv de prelucrare informații optice, platformă de greutate, cântar, traductor NQR și un indicator, aparat de emisie, dispozitiv de amortizare și un dispozitiv de reglare a circuitului traductor NQR. Persoana care este inspectată este plasată într-o cabină termopan, pe platforma de greutate, în interiorul



cabinei, al cărui perete interior este realizat din material dielectric care servește ca un ecran. Circuitul traductor NQR este poziționat între pereții cabinei.

Detectarea substanțelor pe baza efectului NQR se face cu sisteme care realizează emisia de radiofrecvență pentru excitarea nucleelor atomice, detecția în cuadratură, acumularea și medierea semnalelor de răspuns recepționate de la substanță, urmate de prelucrarea în frecvență a semnalului rezultat (folosind transformata Fourier). Identificarea propriu-zisă a unei anumite substanțe căutate se face pe baza comparării amplitudinii semnalului în frecvență, respectiv în timp, cu niveluri cunoscute prestabilite. Un neajuns principal al detectoarelor NQR este legat de influența semnificativă pe care o are temperatura efectivă a substanței scanate asupra frecvenței specifice NQR, corecția frecvenței cu temperatura nefiind posibilă în general, deoarece nu se poate măsura exact temperatura substanței aflată, de regulă, în bagaje.

Din cererea de brevet US5233300A sunt cunoscute o metodă și un sistem de detectare sensibilă a explozivilor și narcoticelor prin rezonanță nucleară cuadripolară (NQR), care este realizată la putere RF redusă prin asigurarea că intensitatea câmpului RF este mai mare decât cea a câmpului magnetic local. Acest lucru este realizat printr-o dimensionare corespunzătoare a bobinei.

Mai este cunoscută, de asemenea, soluția din cererea internațională de brevet WO20111265594 A, care folosește microprocesoare pentru comanda generatorului de semnal, dar care nu corectează frecvența de scanare cu temperatura ambientală obținută prin măsurarea temperaturii din exteriorul detectorului și suplimentar, prin modificarea schemei de impulsuri.

Problema tehnică pe care o rezolvă invenția constă în posibilitatea de a realiza corecția frecvenței cu temperatura și acordul automat pe frecvențele specifice de lucru.

Detectorul NQR fix pentru detecția substanțelor cu risc exploziv, a explozivilor și a drogurilor este alcătuit dintr-o carcasă cu trei compartimente, în primul compartiment aflându-se o bobină de scanare prin care se emite semnalul de excitație RF și se recepționează un semnal de răspuns NQR, în al doilea compartiment aflându-se niște condensatoare variabile și un ansamblu de module de comandă și prelucrare electronică a semnalelor conectate la o unitate de stocare, prelucrare a datelor și interfață prevăzută cu o consolă pentru utilizator, în al treilea compartiment aflându-se un amplificator de putere de radiofrecvență.

Detectorul NQR fix are o construcție compactă care include toate modulele hardware și componentele software necesare funcționării, fiind alcătuit dintr-un sistem de procesare radio care conține un generator programabil de semnal de radiofrecvență



ce transmite impulsuri de RF la un amplificator de putere cuplat cu o interfață de comandă a câștigului și de achiziție a nivelului de semnal reflectat, un circuit de acord serie-paralel format dintr-o bobină solenoid rotativă acționată de un motor electric pas-cu-pas și două condensatoare variabile acționate de două motoare electrice de tip pas-cu-pas care sunt comandate de un modul de acord și adaptare automată prin intermediul unor interfețe de comandă în principiu cunoscute.

Conform unui alt aspect al invenției, interfața de comandă a câștigului și de achiziție a nivelului de semnal reflectat pentru controlul amplificatorului de RF este compusă dintr-un circuit programabil și un atenuator variabil, aceasta fiind comandată de un software implementat în unitatea de stocare, prelucrare și interfață.

Conform unui alt aspect al invenției, semnalul de RF livrat de amplificatorul de putere se aplică circuitului de acord prin intermediul unui filtru de putere și a unui circuit de protecție.

Conform unui alt aspect al invenției, sistemul electronic de comandă și prelucrare mai conține un comutator de recepție, un amplificator de zgomot redus, un ansamblu de filtre și un amplificator final, toate aceste elemente achiziționând semnalul NQR reprezentând răspunsul substanței, semnal ce este adus în parametri optimi pentru prelucrarea digitală cu ajutorul unui bloc de conversie digitală a semnalului radio și a prelucrării în cadrul unui bloc de comandă și prelucrare.

Conform unui alt aspect al invenției, unitatea de stocare, prelucrare a datelor și interfață este constituită dintr-un sistem de calcul cu microprocesor în principiu cunoscut pe care rulează un software care are ca funcții principale:

- Prelucrarea datelor de la sistemul de procesare radio cu algoritmul de bază pentru transformata Fourier rapidă FFT;
- evaluarea spectrului de frecvență cu patru criterii și combinarea acestora în filtrul logic de discriminare pentru prezența substanțelor de interes;
- gestionarea bazei de date cu substanțe și a interfeței grafice cu utilizatorul;
- Comanda interfeței de comandă a câștigului și de achiziție a nivelului de semnal reflectat pentru controlul amplificatorului de RF;
- Corectarea frecvenței de scanare cu temperatura ambientală, prin modificarea parametrilor impulsurilor, folosind frecvențe purtătoare multiple care variază între limite prestabilite în jurul temperaturii date și o durată mai mare a impulsurilor.
- Execuția unui program de aplicație care comandă secvența de scanare la sistemul de procesare radio.



Conform unui alt aspect al invenției, menționata carcasă este o incintă de ecranare pentru radiația electromagnetică în banda 0,4-6MHz construită pe un cadru din profile metalice.

Detectorul fix conform invenției prezintă următoarele avantaje:

- Detectorul are o construcție compactă și gabarit redus;
- Costuri de producție și de exploatare mai reduse datorate inclusiv consumului mai mic de energie și materiale;
- Puterea necesară de emisie este mai redusă datorită soluțiilor tehnice adoptate la nivel constructiv;
- Procesul de detecție este automat pentru o listă de substanțe selectată de utilizator, din baza de date a detectorului;
- Realizarea corecției de frecvență prin măsurarea-estimarea temperaturii și variației frecvenței de excitație garantează creșterea probabilității de detecție în situații reale;
- Tehnica propusă de corecție a frecvenței cu temperatura permite stocarea datelor valide (perechea temperatură-frecvență) pentru substanțele de interes în baza de date a detectorului, pentru recunoașterea lor ulterioară;
- Sistemul de criterii de interpretare și decizie aplicat semnalului de răspuns NQR pentru discriminare, conferă o probabilitate ridicată de detecție.

Se dau, în continuare, două exemple de realizare a invenției, în legătură cu figurile 1-6 care reprezintă:

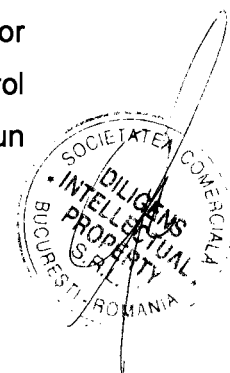
Figura 1 – vedere schematică a detectorului fix destinat detecției substanțelor cu risc exploziv, a explozivilor și a drogurilor pe baza efectului rezonanței nucleare cuadripolare (NQR), conform invenției;

Figura 2 – vedere posterioară a detectorului fix destinat detecției substanțelor cu risc exploziv, a explozivilor și a drogurilor pe baza efectului rezonanței nucleare cuadripolare (NQR), conform invenției;

Figura 3 – Schema bloc a detectorului fix destinat detecției substanțelor cu risc exploziv, a explozivilor și a drogurilor pe baza efectului rezonanței nucleare cuadripolare (NQR), conform invenției;

Figura 4 a, b – Interfața utilizator.

Detectorul NQR fix pentru detecția substanțelor cu risc exploziv, a explozivilor și a drogurilor este alcătuit dintr-o carcasă 1 având o compartimentare specială cu rol de ecranare pentru radiația electromagnetică în banda 0,4-6MHz construită pe un



cadru din profile metalice. Este compusă, cu referire la Figurile 1 și 2, din trei compartimente adiacente: compartimentul **A** al bobinei variabile **2** acționată de motorul **4**, prevăzută cu o ușă cu sertar pentru introducerea probelor **3**, compartimentul **B** al condensatoarelor **CV1** și respectiv **CV2** variabile acționate de două motoare **M1**, **M2** electrice conținând un sistem **SPR** de procesare radio, un sistem de recepție **5**, o sursă de alimentare cu acumulatori **6**, un modul de încărcare a acumulatorilor **7**, și o sursă de alimentare **8** a motoarelor **M1**, **M2** și **M3**, și al treilea compartiment **C** ce conține un amplificator de putere **AP** și o interfață de comandă a amplificatorului de putere **IAP**.

Compartimentul **A** este o incintă de ecranare cu pereții alcătuiți din mai multe straturi de materiale diferite. De la interior spre exterior pereții sunt formați dintr-un strat de cauciuc cu grosimea de 3mm, un strat de tablă de cupru cu grosimea de 1mm, două straturi de tablă de fier cu grosimea de 1mm, un strat de păslă absorbantă conductivă și un strat de tablă de fier zincată cu grosimea de 0,3mm. Pereții compartimentelor **B** și **C** sunt din tablă de fier groasă de 1,5mm pe care se lipește păslă absorbantă conductivă pe partea interioară, iar partea exterioară se acoperă cu vopsea alchidică.

Sistemul electronic de comandă și prelucrare al detectorului include toate modulele hardware și componentele software necesare funcționării detectorului conform metodei de detecție. Schema bloc este alcătuită, cu referire la Figura 3, dintr-un sistem **SPR** de procesare radio care conține un generator **DDS** programabil de semnal de radiofrecvență ce transmite impulsuri de RF la un amplificator de putere **AP** cuplat cu o interfață **IAP** de comandă a câștigului și de achiziție a nivelului de semnal reflectat, un circuit **CA** de acord serie-parallel format dintr-o bobină spirală plană **L** prevăzută cu un miez central de ferită și două condensatoare **CV1**, **CV2** variabile acționate de motoarele electrice de tip pas-cu-pas **M1**, **M2** care sunt comandate de un modul **MAA** de acord și adaptare automată prin intermediul unor interfețe de comandă în principiu cunoscute. Interfața **IAP** de comandă a câștigului și de achiziție a nivelului de semnal reflectat pentru controlul amplificatorului **AP** de RF este compusă dintr-un circuit programabil și un atenuator variabil, aceasta fiind comandată de programul de control a detectorului rezident în unitatea **USPI** de stocare, prelucrare și interfață. Semnalul de RF livrat de amplificatorul **AP** de putere se aplică circuitului de acord **CA** prin intermediul unui filtru **FTS-P** de putere și a unui circuit **CIZ** de protecție

Partea de bază care intră în contact cu substanța (proba) este bobina de radiofrecvență variabilă **LV1** prin care se emite semnalul de excitație RF și se recepționează un semnal de răspuns NQR, bobina fiind acționată de motorul **M3**.



Parametrii circuitului **CA** de acord sunt menținuți în limitele optime prin intermediul modulului **MAA** de acord și adaptare automată. Semnalul NQR reprezentând răspunsul substanței este achiziționat prin intermediul lanțului de recepție alcătuit dintr-un comutator **SW-R** de recepție, un amplificator **A1** de zgomot redus, un ansamblu de filtre **FTJ-FTS** și un amplificator **A2** final, fiind adus în parametri optimi pentru conversia digitală cu ajutorul blocului **DRM** de conversie digitală a semnalului radio și a prelucrării în cadrul blocului **NQR DSP** de comandă și prelucrare.

Toate aceste elemente funcționale ale sistemului electronic de comandă și prelucrare sunt comandate de modulul **USPI** pentru stocarea, procesarea semnalului și interfațarea cu utilizatorul. Acest modul se află la distanță și se conectează la o consolă de comunicație om-mașină.

Unitatea **USPI** este constituită dintr-un sistem de calcul cu microprocesor în principiu cunoscut pe care rulează un software care are ca funcții principale:

- Prelucrarea datelor de la sistemul **SPR** de procesare radio cu algoritmul de bază pentru transformata Fourier rapidă FFT;
- evaluarea spectrului de frecvență cu patru criterii și combinarea acestora în filtrul **FTJ-FTS** logic de discriminare pentru prezența substanțelor de interes;
- gestionarea bazei **BD** de date cu substanțe și a interfeței grafice cu utilizatorul; Comanda interfeței **IAP** de comandă a câștigului și de achiziție a nivelului de semnal reflectat pentru controlul amplificatorului de RF;
- Corectarea frecvenței de scanare cu temperatura ambientală, prin modificarea parametrilor impulsurilor, folosind frecvențe purtătoare multiple care variază între limite prestabilite în jurul temperaturii date și o durată mai mare a impulsurilor.
- Execuția unui program de aplicație care comandă secvența de scanare la **SPR**.

Este cunoscut faptul că frecvențele NQR variază cu temperatura substanțelor. Pe intervale de câteva grade această variație este de regulă liniară. Fiecare substanță are în general un coeficient propriu de variație a frecvenței NQR cu temperatura, de regulă acesta fiind negativ. Pentru a crește probabilitatea de detecție, frecvența de scanare se corectează automat în funcție de temperatura ambientală măsurată în locul de staționare a bagajului și suplimentar prin modificarea compoziției de frecvență și a duratei impulsurilor. Astfel, se folosesc impulsuri mai lungi, cu frecvențe purtătoare multiple care variază între limite prestabilite (impulsuri „colorate”). În final, substanța



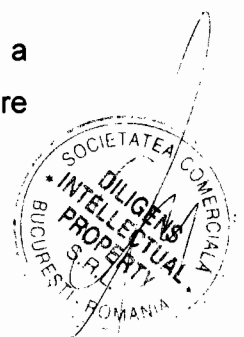
scanată se identifică folosind un sistem de criterii combinate - de amplitudine, și spectrale - aplicate semnalului de răspuns

Corecția frecvenței de lucru cu temperatura se realizează prin două metode: (1) măsurarea temperaturii ambientale cu un senzor, conversia digitală a valorii temperaturii, citirea acesteia în programul de aplicație ce comandă **SPR**, calculul frecvenței NQR folosind coeficientul de variație specific fiecărei substanțe de scanat și transmiterea valorii respective (f_0) la blocul de sinteză digitală a frecvenței **DDS**, respectiv (2) programul de aplicație va comanda impulsuri de RF cu o anumită durată (T_{RF}) pe parcursul căreia frecvența semnalului se va schimba crescător în 10 trepte într-un interval prestabilit Δf în jurul lui f_0 , respectiv $f_0 \pm \Delta f/2$. Identificarea substanței se face prin discriminarea în timp real a semnalului recepționat cu un set de patru criterii combinate aplicat la răspunsul spectral obținut prin metoda FFT. Criteriile se raportează la caracteristicile semnalului recepționat, precum amplitudinea și poziția vârfului spectral maxim, poziția relativă a eventualelor vârfuri secundare și valoarea medie, impunând ca pozițiile și amplitudinile vârfurilor, respectiv media, să se încadreze în intervale numerice determinate în funcție de amplitudinea vârfului spectral maxim. Metoda de identificare constă în deosebirea spectrului semnalului recepționat de cel obținut în cazul unei scanări în care este prezentă altă substanță sau nu există substanța scanată aleasă de utilizator, situație în care se obțin numeroase vârfuri spectrale, cu amplitudini comparabile, care indică absența substanței scanate alese. Prin faptul că se raportează la caracteristicile semnalului recepționat și nu la caracteristici prestabilite (memorate în baza de date), criteriile oferă flexibilitate în discriminarea semnalului. Aceste criterii combinate joacă rolul unui filtru logic de discriminare care garantează o probabilitate de detecție ridicată și un procent foarte mic de alarme fals pozitive.

Baza de date a detectorului cuprinde substanțe ce pot fi detectate prin metoda NQR, de exemplu, substanțe/materiale explozive (RDX flegmatizat și neflegmatizat HITEX-M (C4); Compoziție B; Tetril; Azotat de potasiu; Pulberi negre; Azotat de amoniu;) și droguri și substanțe toxice (Heroină; Paracetamol; Azotit de sodiu).

Afișarea rezultatului scanării, precum și comunicarea utilizatorului cu detectorul, se face prin intermediul consolei **IC** cu utilizatorul cu ajutorul unei interfețe grafice ce permite controlul procesului de detecție, vizualizarea istoricului scanărilor și editarea câmpurilor bazei de date. Interfața grafică are trei moduri de lucru:

- Operator – este modul de lucru destinat personalului de deservire a echipamentului de detecție, folosind comenzi foarte simple de pornire/oprire



a procesului de detecție, respectiv de selectare a uneia sau mai multor substanțe de interes (vezi Fig.4 a,b);

- Administrator – permite, în plus față de modul Operator, vizualizarea istoricului scanărilor;
- Mentenanță – permite, în plus față de modul Administrator, accesul (citire/scriere) la toate tabelele bazei de date (acest mod este dedicat exclusiv personalului care realizează mentenanța detectorului).

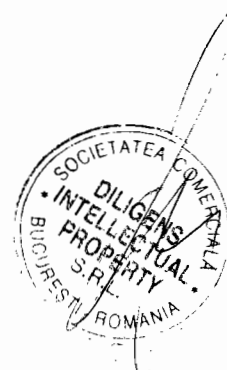


Revendicări

1. Detector NQR fix pentru detecția substanțelor cu risc exploziv, a explozivilor și a drogurilor aflate în bagaje **caracterizat prin aceea că** este alcătuit din:

- o carcasă (1) cu dimensiuni de gabarit reduse având o compartimentare realizată cu trei compartimente (A, B și C), în primul compartiment (A) prevăzut cu o ușă cu sertar (3) aflându-se o bobină variabilă (2) de scanare prin care se emite semnalul de excitație RF și se recepționează un semnal de răspuns NQR, în al doilea compartiment (B) aflându-se niște condensatoare (CV1, CV2) variabile, în al treilea compartiment (C) aflându-se un amplificator de putere;
- un sistem electronic de comandă și prelucrare care se conectează la o unitate (USPI) de stocare, prelucrare a datelor și interfață prevăzută cu o consolă (IC) pentru utilizator, și care are o construcție modulară care include toate părțile hardware și componentele software necesare funcționării, fiind alcătuit dintr-un sistem (SPR) de procesare radio care conține un generator (DDS) programabil de semnal de radiofrecvență ce transmite impulsuri de RF la un amplificator de putere (AP) cuplat cu o interfață (IAP) de comandă a câștigului și de achiziție a nivelului de semnal reflectat, un circuit (CA) de acord serie-paralel format dintr-o bobină de tip solenoid variabilă (LV1) acționată de un motor electric pas-cu-pas (M3) și două condensatoare (CV1, CV2) variabile acționate de două motoare (M1, M2) electrice de tip pas-cu-pas care sunt comandate de un modul (MAA) de acord și adaptare automată prin intermediul unor interfețe de comandă în principiu cunoscute.

2. Detector NQR fix, conform revendicării 1, **caracterizat prin aceea că** interfața (IAP) de comandă a câștigului și de achiziție a nivelului de semnal reflectat pentru controlul amplificatorului (AP) de RF este compusă dintr-un circuit programabil și un atenuator variabil, fiind comandată de un software implementat în unitatea (USPI) de stocare, prelucrare și interfață.



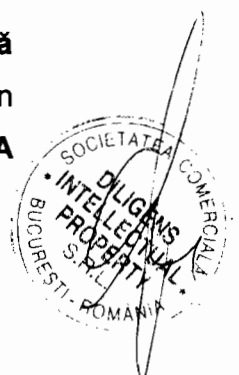
3. Detector NQR fix, conform revendicării 2, **caracterizat prin aceea** semnalul de RF cu nivelul de 1KW livrat de amplificatorul (**AP**) de putere se aplică circuitului de acord (**CA**) prin intermediul unui filtru (**FTS-P**) de putere și a unui circuit (**CIZ**) de protecție.

4. Detector NQR fix, conform revendicărilor 1 și 2, **caracterizat prin aceea că** sistemul electronic de comandă și prelucrare mai conține un comutator (**SW_R**) de recepție, un amplificator (**A1**) de zgomot redus, un ansamblu de filtre (**FTJ-FTS**) și un amplificator (**A2**) final, toate aceste elemente achiziționând semnalul NQR reprezentând răspunsul substanței, semnal ce este adus în parametri optimi pentru conversia digitală cu ajutorul unui bloc (**DRM**) de conversie digitală a semnalului radio și a prelucrării în cadrul unui bloc (**NQR DSP**) de comandă și prelucrare.

5. Detector NQR fix, conform revendicării 1, **caracterizat prin aceea că** unitatea (**USPI**) de stocare, prelucrare a datelor și interfață este constituită dintr-un sistem de calcul cu microprocesor în principiu cunoscut pe care rulează un software care are ca funcții principale:

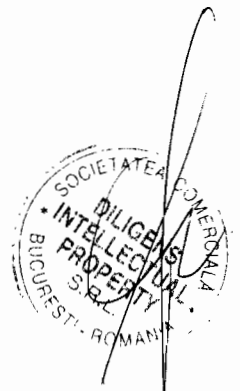
- Prelucrarea datelor de la sistemul (**SPR**) de procesare radio cu algoritmul de bază pentru transformata Fourier rapidă FFT;
- evaluarea spectrului de frecvență cu patru criterii și combinarea acestora în filtrul (**FTJ-FTS**) logic de discriminare pentru prezența substanțelor de interes;
- gestionarea bazei (**BD**) de date cu substanțe și a interfeței grafice cu utilizatorul;
- Comanda interfeței (**IAP**) de comandă a câștigului și de achiziție a nivelului de semnal reflectat pentru controlul amplificatorului de RF;
- Corectarea frecvenței de scanare cu temperatura ambientală, prin modificarea parametrilor impulsurilor, folosind frecvențe purtătoare multiple care variază între limite prestabilite în jurul temperaturii date și o durată mai mare a impulsurilor.
- Execuția unui program de aplicație care comandă secvența de scanare la la sistemul (**SPR**) de procesare radio.

6. Detector NQR fix, conform revendicării 1, **caracterizat prin aceea că** menționata carcasă (**1**) este o incintă de ecranare pentru radiația electromagnetică în banda 0,4-6MHz construită pe un cadru din profile metalice în care compartimentul **A**



este o incintă de ecranare cu pereții alcătuiți din mai multe straturi de materiale diferite. De la interior spre exterior pereții sunt formați dintr-un strat de cauciuc cu grosimea de 3mm, un strat de tablă de cupru cu grosimea de 1mm, doua straturi de tablă de fier cu grosimea de 1mm, un strat de pânză absorbantă conductivă și un strat de tablă de fier zincată cu grosimea de 0,3mm.

7. Detector NQR fix, conform revendicării 1, **caracterizat prin aceea că** menționata bobină variabilă (2) este un solenoid cu 19 spire din țevă de cupru cu diametrul de 6 mm bobinate într-un singur strat pe un suport cilindric care poate fi rotit cu ajutorul motorului (M3) obținând inductanța variabilă printr-un contact mobil cu rolă pe spirele bobinei care glisează pe o șină de contact.



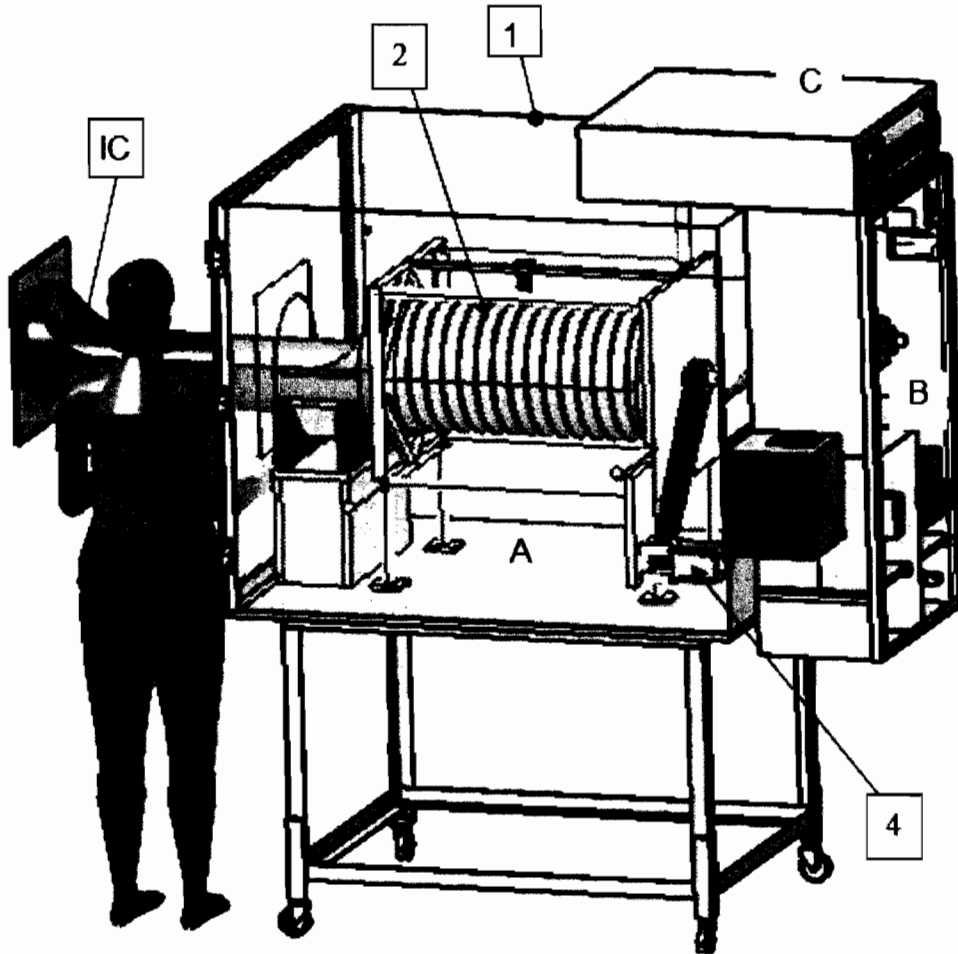


Figura 1. Vedere schematică a detectorului fix



13

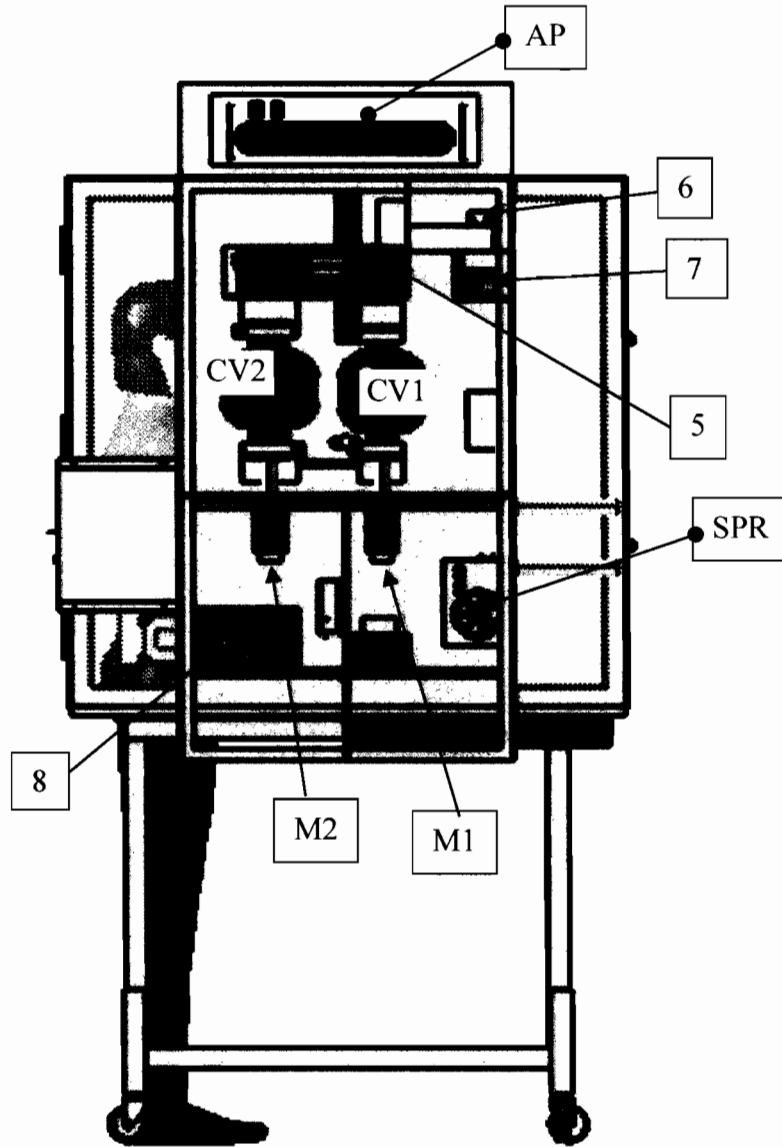


Figura 2. Vedere posterioară a detectorului fix



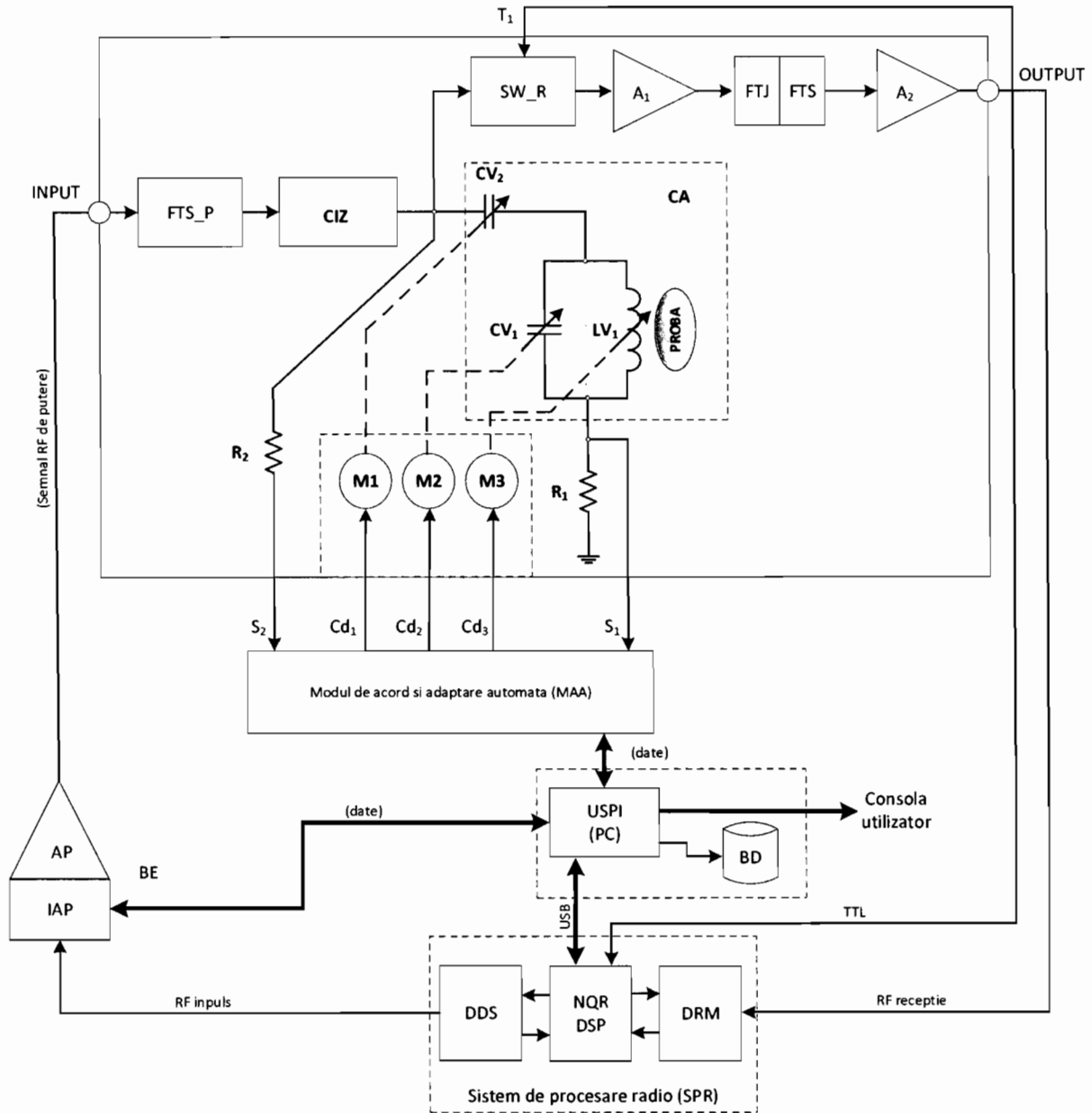
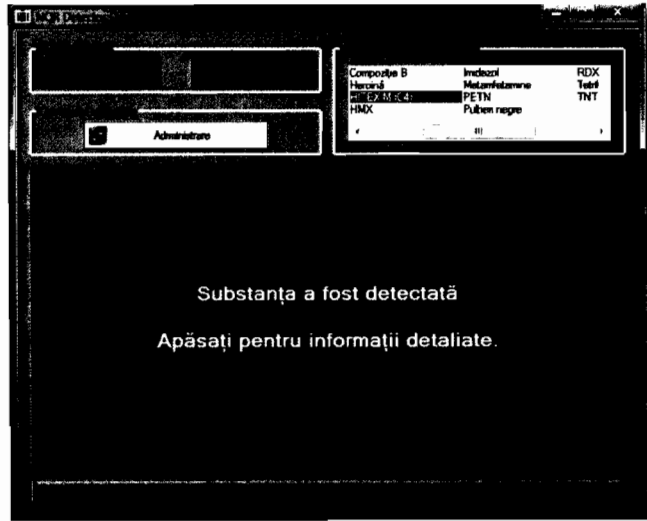
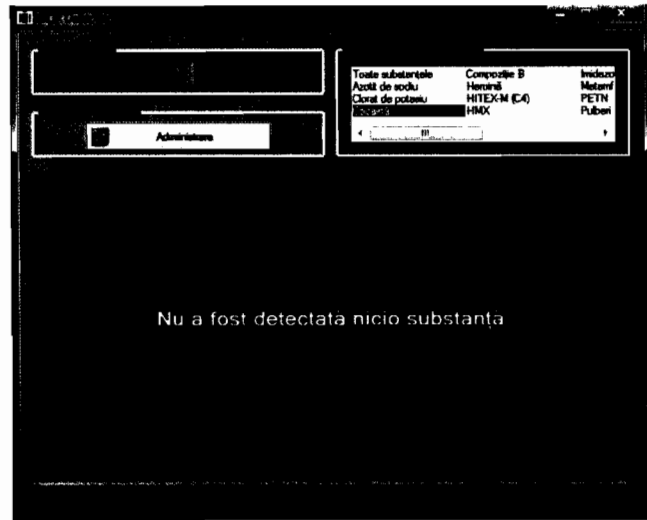


Figura 3. Schema bloc a detectorului fix
(sistemul electronic de comandă și prelucrare)





(a) Ecranul interfeței utilizator în cazul unui rezultat pozitiv



(b) Ecranul interfeței utilizator în cazul unui rezultat negativ

Figura 4. Interfața utilizator în modul de lucru *Operator*

