

(12)

## CERERE DE BREVET DE INVENȚIE

(21) Nr. cerere: a 2016 00484

(22) Data de depozit: 05/07/2016

(41) Data publicării cererii:  
30/12/2016 BOPI nr. 12/2016

(71) Solicitant:  
• UNIVERSITATEA "POLITEHNICA" DIN  
TIMIȘOARA, PIAȚA VICTORIEI NR.2,  
TIMIȘOARA, TM, RO

(72) Inventatori:  
• MUNTEAN SEBASTIAN, BD. CETĂȚII  
NR. 46, SC. E, ET. 2, AP. 11, TIMIȘOARA,  
TM, RO;  
• SUSAN-RESIGA ROMEO-FLORIN,  
STR. TIMIȘ NR.18, BL. 32, SC. A, ET. 1,  
AP. 4, TIMIȘOARA, TM, RO;  
• BOSIOC ILIE ALIN, STR. UMBREI NR. 3,  
TIMIȘOARA, TM, RO;  
• CONȘTANTIN SORIN-RĂZVAN,  
CALEA SAGULUI NT. 78, BL. 22, SC. D,  
AP. 4, TIMIȘOARA, TM, RO;

• MAXIM DANIEL-IOSIF, STR. OGLINZILOR  
NR. 4, ET. 3, AP. 12, TIMIȘOARA, TM, RO;  
• TANASA CONSTANTIN, STR. SIRIUS  
NR. 1B, BL. 93, SC. D, AP. 6, ET. 2,  
TIMIȘOARA, TM, RO;  
• VEKAS LADISLAU-NICOLAE,  
STR. SIMION BARNUȚIU, BL. 11A, SC. A,  
ET. 7, AP. 27, TIMIȘOARA, TM, RO;  
• BORBATH ISTVAN, STR. ȘTRANDULUI  
NR. 8, ODORHEIUL SECUIESC, HR, RO;  
• ANTON LIVIU-EUGEN,  
BD. CONSTANTIN DIACONOVICI LOGA  
NR. 30, AP. 8, TIMIȘOARA, TM, RO

(74) Mandatar:  
CABINET DE PROPRIETATE  
INDUSTRIALĂ TUDOR ICLĂNZAN,  
PIAȚA VICTORIEI NR.5, SC.D, AP.2,  
TIMIȘOARA

Data publicării raportului de documentare:  
30/01/2018

### (54) ECHIPAMENT PENTRU REDUCEREA EFECTELOR CAVITAȚIONALE ȘI UNIFORMIZAREA CURGERII LA INTRAREA ÎN TURBOPOMPE

(57) Rezumat:

Invenția se referă la un echipament pentru reducerea efectelor cavitaționale și uniformizarea curgerii la intrarea în turbopompe care funcționează la debite diferite față de debitul pentru care au fost proiectate, turbopompele putând fi utilizate la irigații, alimentarea cu apă a orașelor și a obiectivelor industriale, și pentru sistemele de încălzire. Echipamentul conform invenției este alcătuit dintr-o conductă (1) care preia apa dintr-un lac aval sau puț, printr-un cot (3) de aspirație la un rotor de turbopompă (5) antrenat printr-un arbore (9) de un motor (6) electric, și condusă la un colector (10), și o conductă (11) de refulare, pentru a putea controla cavitarea și uniformiza curgerea folosind turația variabilă controlată a unui impulsor (4), în raport cu turația constantă a arborelui (9) rotorului turbopompei (5), prin intermediul unui montaj al impulsorului (4) coaxial pe un arbore (8), și un alt arbore (9), arborele (8) impulsorului (4) și arborele (9) turbopompei fiind antrenate printr-un dispozitiv (7) de reglare, ce include un ambreiaj magneto-reologic ce permite, prin comanda unui dispozitiv de automatizare sau a unui operator, diferențierea între turațiile impulsorului (4) și arborelui (9) rotorului turbopompei (5), iar dispozitivul (7) de reglare este alcătuit dintr-o flanșă (13) de tip cilindric, fixată pe arborele de ieșire al unui motor (6) de antrenare, flanșa (13) fiind legată printr-un cuplaj (15) elastic de o flanșă (14) tot semicilindrică, ce este fixată de o piesă (17) din fier,

solidară cu arborele (9) turbopompei, în interiorul alezajului acesteia rotindu-se pe lagăre cu rulmenți arborele (8) impulsorului (4), între arbori (8 și 9) asigurându-se un cuplaj mecanic prin intermediul unui fluid (16) magneto-reologic a cărui viscozitate poate fi controlată și reglată prin mărimea câmpului magnetic dirijat de un mecanism sau un operator, care este transmis la un electromagnet (18) prin intermediul unui inel (19) colector.

Revendicări: 2  
Figuri: 3

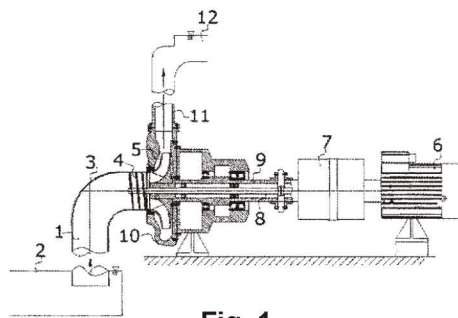


Fig. 1

Cu începere de la data publicării cererii de brevet, cererea asigură, în mod provizoriu, solicitantului, protecția conferită potrivit dispozițiilor art.32 din Legea nr.64/1991, cu excepția cazurilor în care cererea de brevet de invenție a fost respinsă, retrasă sau considerată ca fiind retrasă. Întinderea protecției conferite de cererea de brevet de invenție este determinată de revendicările conținute în cererea publicată în conformitate cu art.23 alin.(1) - (3).





Serviciul Examinare de Fond:

Cont IBAN: RO29 TREZ 7032 0F36 5000 XXXX  
Trezoreria Sector 3, București  
Cod fiscal: 4266081**RAPORT DE DOCUMENTARE**

CBI nr. a 2016 00484	Data de depozit: 05/07/2016	Data de prioritate
----------------------	-----------------------------	--------------------

Titlul invenției	ECHIPAMENT PENTRU REDUCEREA EFECTELOR CAVITAȚIONALE ȘI UNIFORMIZAREA CURGERII LA INTRAREA ÎN TURBOPOMPE
------------------	---

Solicitant	UNIVERSITATEA "POLITEHNICA" DIN TIMIȘOARA, PIAȚA VICTORIEI NR.2, TIMIȘOARA, RO
------------	--

Clasificarea cererii (Int.Cl.)	<b>F04D 29/66</b> <sup>(2006.01)</sup> ; <b>F04D 27/02</b> <sup>(2006.01)</sup> ; <b>F16D 37/02</b> <sup>(2006.01)</sup>
--------------------------------	--

Domenii tehnice cercetate (Int.Cl.)	F04D ; F16D
-------------------------------------	-------------

Colecții de documente de brevet cercetate	
Baze de date electronice cercetate	EPODOC, ROPatSearch
Literatură non-brevet cercetată	INTERNET

**Documente considerate a fi relevante**

Categoria	Date de identificare a documentelor citate și, unde este cazul, indicarea pasajelor relevante	Relevant față de revendicarea nr.
A	US20150044026 A1 (KILKENNY E RUSSELL [US].) 12.02.2015 - Intregul document	1,2
A	GB1207711 (ENGLESBERG, J. L. [US].) 07.10.1970 - Intregul document	1,2
A	US6318531 B1 (USORO, PATRICK, BENEDICT, [US]) 20.11.2001 - Intregul document	1,2
A	US20130047772 A1 (SHAFER, ALEX [CA]) 28.02.2013 - Intregul document	1,2

Strada Ion Ghica nr. 5, Sector 3, Cod 030044, București  
Telefon centrală: +40-21-306.08.00/01/02/.../28/29  
Fax: +40-21-312.38.19  
E-mail: office@osim.ro  
www.osim.ro

Documente considerate a fi relevante - continuare		
Categoria	Date de identificare a documentelor și, unde este cazul, indicarea pasajelor relevante	Relevant față de revendicarea nr.
Unitatea invenției (art.18)		
Observații:		

Data redactării: 22.02.2017



Examinator,  
Ing. PATRICHE CORNEL

Litere sau semne, conform ST.14, asociate categoriilor de documente citate	
<p><b>A</b> - Document care definește stadiul general al tehnicii și care nu este considerat de relevanță particulară;</p> <p><b>D</b> - Document menționat deja în descrierea cererii de brevet de invenție pentru care este efectuată cercetarea documentară;</p> <p><b>E</b> - Document de brevet de invenție având o dată de depozit sau de prioritate anterioară datei de depozit a cererii în curs de documentare, dar care a fost publicat la sau după data de depozit a acestei cereri, document al cărui conținut ar constitui un stadiu al tehnicii relevant;</p> <p><b>L</b> - Document care poate pune în discuție data priorității/lor invocată/e sau care este citat pentru stabilirea datei de publicare a altui document citat sau pentru un motiv special (se va indica motivul);</p> <p><b>O</b> - Document care se referă la o dezvoltare orală, utilizare, expunere, etc;</p>	<p><b>P</b> - Document publicat la o dată aflată între data de depozit a cererii și data de prioritate invocată;</p> <p><b>T</b> - Document publicat ulterior datei de depozit sau datei de prioritate a cererii și care nu este în contradicție cu aceasta, citat pentru mai bună înțelegere a principiului sau teoriei care fundamentează invenția;</p> <p><b>X</b> - document de relevanță particulară; invenția revendicată nu poate fi considerată nouă sau nu poate fi considerată ca implicând o activitate inventivă, când documentul este luat în considerare singur;</p> <p><b>Y</b> - document de relevanță particulară; invenția revendicată nu poate fi considerată ca implicând o activitate inventivă, când documentul este combinat cu unul sau mai multe alte documente de aceeași categorie, o astfel de combinație fiind evidentă unei persoane de specialitate;</p> <p><b>&amp;</b> - document care face parte din aceeași familie de brevete de invenție.</p>

Anexa la raport de documentare:

Familia de brevete:

	Data publicării (an/lună/zi)	Data de depozit (an/lună/zi)	Data de prioritate (an/lună/zi)
<b>D1:</b> US20150044026 A1	2015-02-12	2013-08-07	2013-08-07
<b>D2:</b> GB1207711 US3420184 (A) FR1562733 (A) CH473986 (A)	1970-10-07 1969-01-07 1969-04-04 1969-06-15	1968-03-20 1967-05-17 1968-05-16 1968-04-02	1967-05-17 1967-05-17 1967-05-17 1967-05-17
<b>D3:</b> US6318531 B1 JP2002039218 (A) JP3423701 (B2) EP1167800 (A1) EP1167800 (B1) DE60100156 (T2)	30.09.2003 2002-02-06 2003-07-07 2002-01-02 2003-04-02 2004-01-08	2000-06-20 2001-06-19 2001-06-19 2001-05-23 2001-05-23 2001-05-23	2000-06-20 2000-06-20 2000-06-20 2000-06-20 2000-06-20 2000-06-20
<b>D4:</b> US20130047772 A1 US9539731 (B2) WO2011041890 (A1) CA2776800 (A1)	2013-02-28 2017-01-10 2011-04-14 2011-04-14	2010-10-08 2010-10-08 2010-10-08 2010-10-08	2010-10-08 2010-10-08 2009-10-09 2009-10-09