



(12) CERERE DE BREVET DE INVENȚIE

(21) Nr. cerere: a 2015 00428

(22) Data de depozit: 23/06/2015

(41) Data publicării cererii:
30/12/2016 BOPI nr. 12/2016

(71) Solicitant:
• SABĂU FLORIN, STR. BABADAG NR. 5,
BL.16, AP. 7, TIMIȘOARA, TM, RO

(72) Inventatori:
• SABĂU FLORIN, STR. BABADAG NR. 5
BL. 16 AP. 7, TIMIȘOARA, TM, RO

(54) COLAC DE WC, CU FUNCȚIE DE BIDEU

(57) Rezumat:

Invenția se referă la un capac de WC, cu funcție de bideu, destinat igienei personale și utilizat ca accesoriu în camerele de baie și WC-uri particulare și publice, așa cum sunt cele din industria hotelieră, spitale, școli, restaurante și altele. Colacul conform invenției este alcătuit dintr-un colac (1) propriu-zis, de WC, prevăzut cu două canale (a și b) interioare, care străbat capacul din spate prin interior până în partea centrală față, și prin care vor trece două țevi pentru apă și săpun lichid, iar legătura de trecere a apei și săpunului lichid dintre un suport (2) și colacul (1) de WC se realizează prin doi conectori (c și d) rapizi, astfel apa și săpunul vor străbate colacul din spate înspre partea centrală față, de unde, prin niște orificii (e), vor ajunge unde pot fi folosite, colacul (1) de WC putând fi obținut prin turnare, frezare sau aplicare.

Revendicări: 3
Figuri: 5

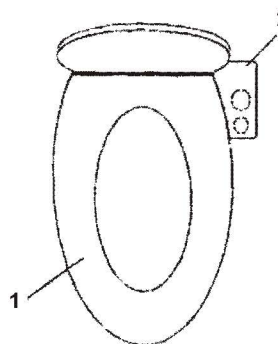


Fig. 1



COLAC DE WC,CU FUNCȚIE DE SPALARE

Prezenta inventive se refera la realizarea unui colac de WC destinat igienei personale și utilizat ca accesoriu in camerele de baie și WC uri particulare și publice așa cum sunt cele din industria hotelieră ,spitale,școli,restaurante si altele.

In scopul pastrari igienei personale în camerele de baie este realizat un colac de WC care va oferi utilizatorului și posibilitatea unei igienizări personale prin spalare .

Problema pe care o rezolvă invenția este realizarea unui colac de WC care sa permita cresterea gradului de igienă a utilizatorului prin posibilitatea de a dispune in acelasi timp și de posibilitatea de igienizare prin spalare .

Problema tehnică, pe care o rezolva invenția, constă în accesul utilizatorului la primirea apei pentru spalare din față spre spate,mai exact din partea centrală față a colacului din interiorul lui. Precum si la nevoie deodata cu jetul de apa utilizatorul poate comanda și un jet de sapun necesar unei igienizari mai eficiente.

Prin aplicarea invenției se obține creșterea gradului de igiena a utilizatorului.

Datorită colacului WC si a funcției de igienizare prin spalare a acestuia nu mai este necesară montarea în camerele de baie a unui bideu.

Se da in continuare, exemple de realizare a invenției în legatură cu fig 1- 5 care reprezintă elementele principale ale invenției.

fig 1 vedere de sus a colacului de WC montat pe vasul de WC

fig 2 vedere de jos a colacului de WC ridicat montat pe vasul de WC

fig 3 vedere de jos a colacului de WC

fig 4 vedere din lateral a colacului WC

fig 5 vedere de jos a colacului WC și vedere de sus a suportului pentru robinet și sapun lichid.

Colacul WC cu funcție de spălare conform invenției este format dintr-un colac de WC 1 care va fi prevăzut cu unul sau doua canale interioare a și b prin care vor trece cele doua furtune sau țevi prin care va trece apa și sapunul lichid .

Conectarea celor două furtune sau țevi care trec prin aceste doua canale a și b se va face prin doi conectori rapizi c și d ,care au rolul de a realiza legatura de trecere a apei și sapunului lichid dintre suportul 2 și colacul WC 1.

În momentul deschideri robinetului f sau acționari butonului de sapun lichid g aceste doua lichide vor strabate colacul WC 1 prin cei doi conectori rapizi c și d din spate în spre față prin interiorul colacului și vor ajunge la utilizator pentru a putea fi folosite prin orificile e situate în partea din față a colacului dispuse central și orientate catre utilizator la un unghi h față de planul colacului.

REVENDICARI

1 Colac de WC cu funcție de spalare **caracterizat prin aceea ca** este alcătuit dintr-un colac WC [1] prevăzut cu unul sau doua canale [a si b] care străbat colacul din spate în spre în față prin interiorul colacului și prin care vor trece cele doua furtune sau țevi pentru a permite apei si săpunului lichid sa ajungă la utilizator din spate in partea centrală față prin orificiul [e] , pe ori care parte se dorește.

2 Colac de WC cu funcție de spalare conform revendicari 1 **caracterizat prin aceea ca** legaturile dintre furtune sau tevi pentru apa si sapun lichid cu suportul [2] se vor realiza prin conectori rapizi [c si d].

3 Colac de WC cu funcție de spalare conform revendicari 1 **caracterizat prin aceea ca** poate fi obținut prin turnare,frezare sau aplicare .

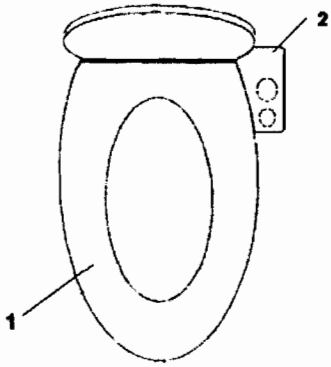


fig 1

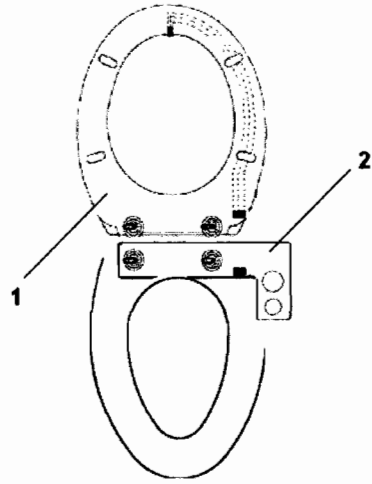


fig 2

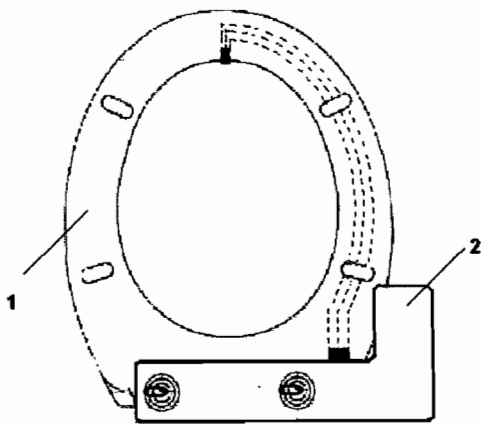


fig 3

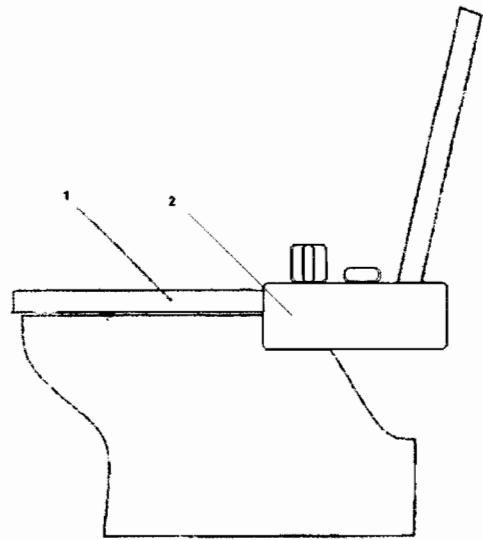


fig 4

Handwritten signature or initials.

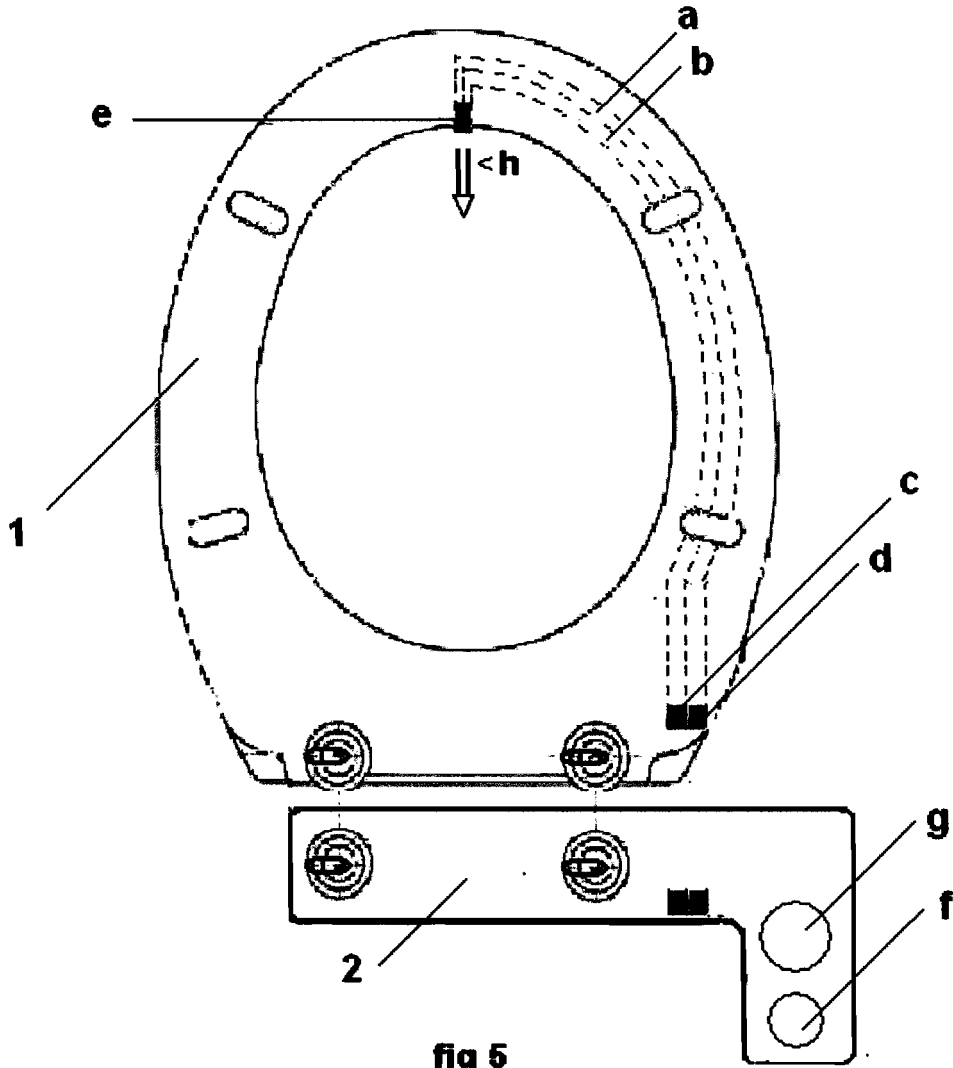


fig 5

807