



(12) **CERERE DE BREVET DE INVENȚIE**

(21) Nr. cerere: **a 2016 00407**

(22) Data de depozit: **02/06/2016**

(41) Data publicării cererii:
29/11/2016 BOPI nr. **11/2016**

(71) Solicitant:
• **UNIVERSITATEA TEHNICĂ DIN
CLUJ-NAPOCA, STR.MEMORANDUMULUI
NR.28, CLUJ-NAPOCA, CJ, RO**

(72) Inventatori:
• **BĂLDEAN DORU LAUREAN, BD. MUNCII
NR. 87, AP. 45, CLUJ-NAPOCA, CJ, RO;**

• **MARIAȘIU FLORIN EMIL,
STR. BISERICII ORTODOXE NR. 13, AP. 1,
CLUJ-NAPOCA, CJ, RO;**
• **BURNETE NICOLAE-VLAD,
BD. NICOLAE TITULESCU NR. 12,
CLUJ-NAPOCA, CJ, RO**

Data publicării raportului de documentare:
29/12/2017

(54) **METODĂ DE ALIMENTARE MULTICOMBUSTIBIL
A MOTOARELOR CU ARDERE INTERNĂ CU AEROSOLI
PRODUȘI PRIN ULTRASONARE, DIN BIOCOMBUSTIBILI
PE BAZĂ DE ALCOOLI**

(57) Rezumat:

Invenția se referă la o metodă de alimentare multi-combustibil a motoarelor cu ardere internă, cu aerosoli produși prin ultrasonare, din biocombustibili pe bază de alcooli. Metoda conform invenției constă în folosirea unui dispozitiv de fumigare, format dintr-un rezervor (1) cu biocombustibil, aflat în legătură cu o cameră (2) de nivel constant al biocombustibilului, o cameră (3) principală de ultrasonare, în care este dispus un emițător (4) de ultrasunete, prin interacțiunea ultrasunetelor cu volumul de biocombustibil, prin intermediul fenomenului de cavitație, producându-se aerosoli (7) de biocombustibili, care sunt preluați prin intermediul unei conducte (8) de legătură, și transportați în interiorul unei camere (11) de ardere a unui motor cu ardere internă, precum și dintr-un modul (12) electronic de comandă și control.

Revendicări: 4
Figuri: 2

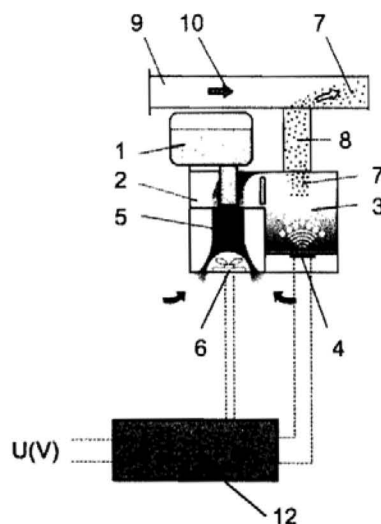


Fig. 1

Cu începere de la data publicării cererii de brevet, cererea asigură, în mod provizoriu, solicitantului, protecția conferită potrivit dispozițiilor art.32 din Legea nr.64/1991, cu excepția cazurilor în care cererea de brevet de invenție a fost respinsă, retrasă sau considerată ca fiind retrasă. Întinderea protecției conferite de cererea de brevet de invenție este determinată de revendicările conținute în cererea publicată în conformitate cu art.23 alin.(1) - (3).





Serviciul Examinare de Fond: MECANICĂ

Cont IBAN: RO29 TREZ 7032 0F36 5000 XXXX
Trezoreria Sector 3, București
Cod fiscal: 4266081**RAPORT DE DOCUMENTARE**

CBI nr. a 2016 00407	Data de depozit: 02/06/2016	Data de prioritate
Titlul invenției	METODĂ DE ALIMENTARE MULTICOMBUSTIBIL A MOTOARELOR CU ARDERE INTERNĂ CU AEROSOLI PRODUȘI PRIN ULTRASONARE DIN BIOCOMBUSTIBILI PE BAZĂ DE ALCOOLI	
Solicitant	UNIVERSITATEA TEHNICĂ DIN CLUJ-NAPOCA, STR.MEMORANDUMULUI NR.28, CLUJ-NAPOCA, RO	
Clasificarea cererii (Int.Cl.)	F02M 27/08 (2006.01), F02M 25/00 (2006.01)	
Domenii tehnice cercetate (Int.Cl.)	F02M, F02D	
Colecții de documente de brevet cercetate	RO, US, GB, FR, JP, DE, AT, KR	
Baze de date electronice cercetate	RoPatent SEARCH, EPODOC, TXTE	
Literatură non-brevet cercetată	Internet	

Documente considerate a fi relevante

Categoria	Date de identificare a documentelor citate și, unde este cazul, indicarea pasajelor relevante	Relevant față de revendicarea nr.
X	EFFECTS OF BIOETHANOL ULTRASONIC GENERATED AEROSOLS APPLICATION ON ENGINE PERFORMANCES - THERMAL SCIENCE , September 2015, Vol. 19, pp 1931-1941 (F. Mariașiu, N. Burnete, D. Moldovanu, B.O. Varga, C. Iclodean, L. Kocsis)	1 - 4
X	JPH08200162A (Okamoto Mikio) - 06.08.1996 pag.2, alin.[0011]-[0013], pag.3, alin.[0014]-[0017], fig. 2	1 - 4
X	JPH05133311A (N. Junichi, K. Kakuro, H. Daijiro, I. Nobuo, A. Senmel) - 28.05.1993 Întreg documentul	1 - 4
A	RO 127032 A2 (Universitatea Tehnică Cluj Napoca) - 30.01.2012 Întreg documentul	1 - 4

Strada Ion Ghica nr. 5, Sector 3, Cod 030044, București

Telefon centrală: +40-21-306.08.00/01/02/.../28/29

Fax: +40-21-312.38.19

E-mail: office@osim.ro

www.osim.ro



Documente considerate a fi relevante - continuare		
Categoria	Date de identificare a documentelor și, unde este cazul, indicarea pasajelor relevante	Relevant față de revendicarea nr.
Unitatea invenției (art. 18)		
Observații:		

Data redactării: 06.03.2017



Litere sau semne, conform ST.14, asociate categoriilor de documente citate	
<p>A - Document care definește stadiul general al tehnicii și care nu este considerat de relevanță particulară;</p> <p>D - Document menționat deja în descrierea cererii de brevet de invenție pentru care este efectuată cercetarea documentară;</p> <p>E - Document de brevet de invenție având o dată de depozit sau de prioritate anterioară datei de depozit a cererii în curs de documentare, dar care a fost publicat la sau după data de depozit a acestei cereri, document al cărui conținut ar constitui un stadiu al tehnicii relevant;</p> <p>L - Document care poate pune în discuție data priorității/lor invocată/e sau care este citat pentru stabilirea datei de publicare a altui document citat sau pentru un motiv special (se va indica motivul);</p> <p>O - Document care se referă la o dezvăluire orală, utilizare, expunere, etc;</p>	<p>P - Document publicat la o dată aflată între data de depozit a cererii și data de prioritate invocată;</p> <p>T - Document publicat ulterior datei de depozit sau datei de prioritate a cererii și care nu este în contradicție cu aceasta, citat pentru mai buna înțelegere a principiului sau teoriei care fundamentează invenția;</p> <p>X - document de relevanță particulară; invenția revendicată nu poate fi considerată nouă sau nu poate fi considerată ca implicând o activitate inventivă, când documentul este luat în considerare singur;</p> <p>Y - document de relevanță particulară; invenția revendicată nu poate fi considerată ca implicând o activitate inventivă, când documentul este combinat cu unul sau mai multe alte documente de aceeași categorie, o astfel de combinație fiind evidentă unei persoane de specialitate;</p> <p>& - document care face parte din aceeași familie de brevete de invenție.</p>