



(12) CERERE DE BREVET DE INVENȚIE

(21) Nr. cerere: a 2015 00349

(22) Data de depozit: 21/05/2015

(41) Data publicării cererii:  
29/11/2016 BOPI nr. 11/2016

(71) Solicitant:  
• NICULESCU MIHĂIȚĂ ADRIAN,  
STR. MIORIȚEI NR. 10, BUZĂU, BZ, RO

(72) Inventatori:  
• NICULESCU MIHĂIȚĂ ADRIAN,  
STR. MIORIȚEI NR. 10, BUZĂU, BZ, RO

(54) MOTOR TERMIC CU CAMERĂ DE COMBUSTIE DUBLĂ  
TOROIDALĂ

(57) Rezumat:

Invenția se referă la un motor termic cu cameră de combustie dublă toroidală, ce are ca scop recuperarea energiei cinetice, acest motor stând la baza dotării primelor locomotive cu abur. Motorul conform invenției asigură creșterea randamentului prin dispunerea într-un cilindru de formă toroidală a unor pistoane (1 și 2), o bielă (3) principală, prinsă de un ax (10) central, corespunzătoare pistoanelor (1 și 2) aferente, acționând o bielă (4) secundară, transmițând o mișcare de rotație unui arbore cotiț, printr-o curea (8) de transmisie, iar prin niște galerii (6) de admisie se introduce aer în cilindru, și prin niște galerii (7) de evacuare se realizează evacuarea gazelor arse, toate aceste componente fiind asamblate pe un bloc (11) motor toroidal.

Revendicări: 1  
Figuri: 7

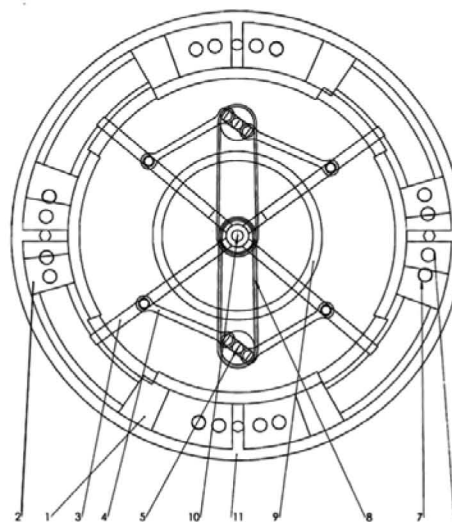
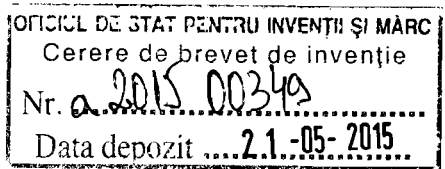


Fig. 2





**MTCCDT-MOTOR TERMIC CU CAMERA DE COMBUSTIE DUBLA TOROIDALA**

Inventia se refera la un motor termic cu pistoane dispuse circular, asamblate intr-un bloc motor toroidal avand ca scop recuperarea energiei cinetice, inspirat de la motoarele initiale cu care au fost dotate primele locomotive cu abur(sistem biela-manivela).

Problema pe care o rezolva inventia consta in faptul ca se poate obtine o miscare de rotatie cu un moment crescut,determinat de o dispunere circulara a fortelor motoare.

Motorul este construit dintr-un bloc motor,din care sunt alezati cilindrii de forma toroidala,cu pistoane curbate,cu degajari pentru supape de admisie,respectiv pentru supape de evacuare si locasuri de culisare a bielor principale.

Cu ajutorul bielor principale miscarea de translatie este transmisa catre biiele secundare, care la randul lor transmit miscarea unui arbore cotit ce transforma miscarea de translatie in miscare de rotatie.Ulterior aceasta miscare este transferata catre un arbore principal pe care este prins volantul,transmisia putandu-se realize cu curea,lant,parghii sau arbore cardanic.

Se va prezenta in continuare un exemplu de realizare a inventiei in conformitate cu figurile1-7 care reprezinta:

- Fig1:Vedere laterala a componentelor elemente motorului
- Fig2:Vedere frontala a motorului
- Fig3:Sectiune verticala motor
- Fig4:Vedere laterala fata(1) bloc motor
- Fig5:Vedere laterala fata(2)bloc motor
- Fig6:Vedere laterala spate bloc motor
- Fig7:Vedere parte spate motor

Pistonul(1) si pistonul(2) fac corp comun ,denumit si suport pistoane.De acest suport este prinsa biela principala,al carui capat se prinde pe un lagar central impreuna cu celelalte trei. De biela principala este prinsa biela secundara cu ajutorul unui bolt ce face legatura cu arborele cotit.Acesta transmite miscarea de rotatie prin intermediul curelei de transmisie arborelui principal pe care este atasat volantul.Lagarul bielor principale si al volantului sunt unite cu lagarele arborilor cotiti cu ajutorul unui suport ce se prinde pe blocul motor toroidal.



α-2015--00349-

20.07.15

A/00349/03.06.2015

Revendicare

43

Motorul termic cu cameră de combustie dublă toroidală caracterizat prin aceea că se compune din 2 ansambluri dispuse în oglindă care se rotesc în sensuri diferite formând un bloc motor toroidal (11), în care se află 4 camere duble de ardere, cu galeriile de admisie (6) și galeriile de evacuare (7), fiecare camera având 2 pistoane (1) și (2), prinse cu un braț fix de care este atașată biela principală (3), prinsă de axul fix (10), de care este atașată biela secundară (4), ce transmite mișcarea la arborele cotit (5) iar prin intermediul curelei de transmisie (8) se transmite mișcarea la volantul (9).

Revendicări depuse conform  
art. 15 alin. 7 din legea nr. 64/1991  
la data de 20.07.2015

NICULESCU MIHĂIȚĂ  
ADRIAN

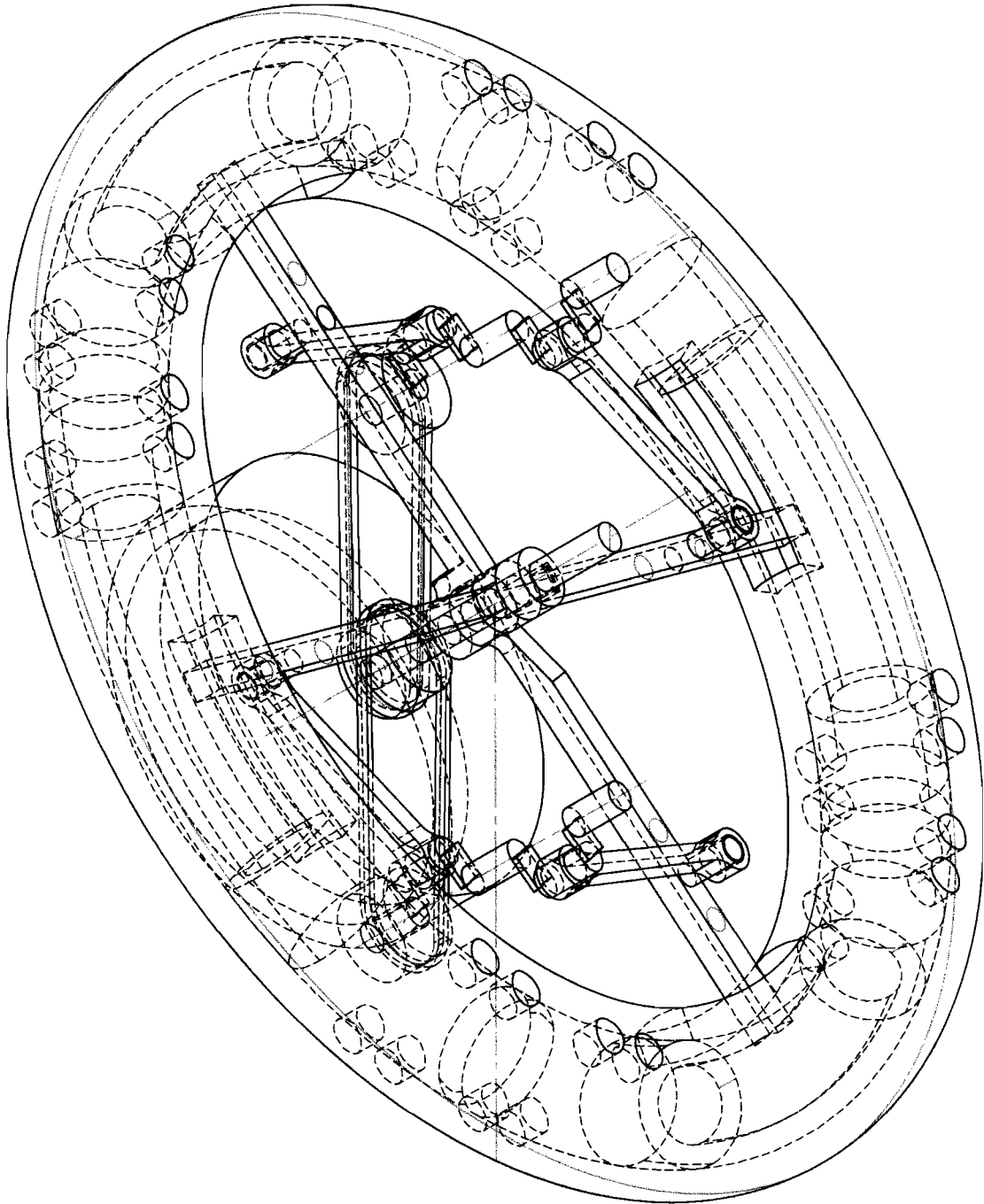
20.07.2015



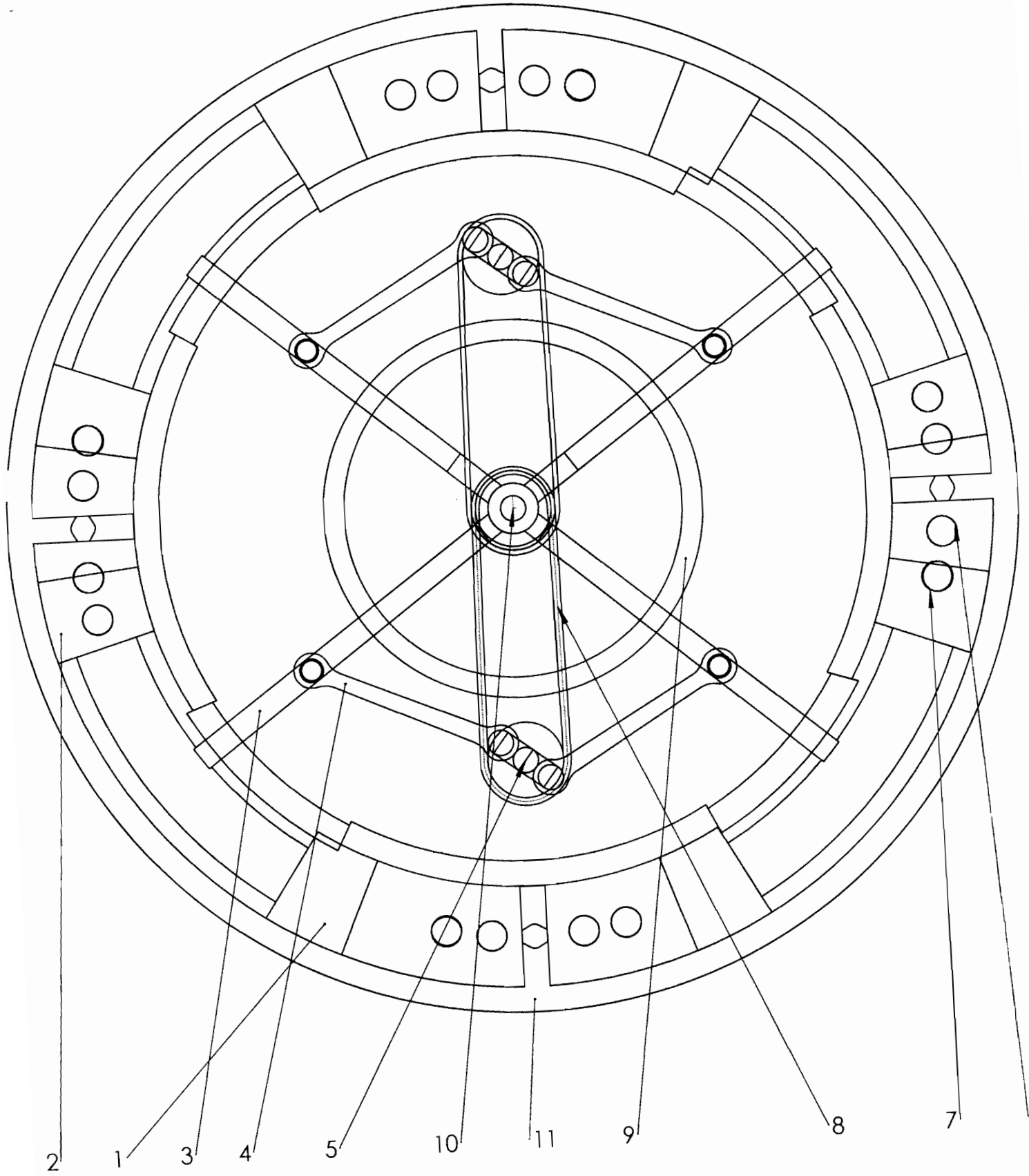
Q-2015--00349-

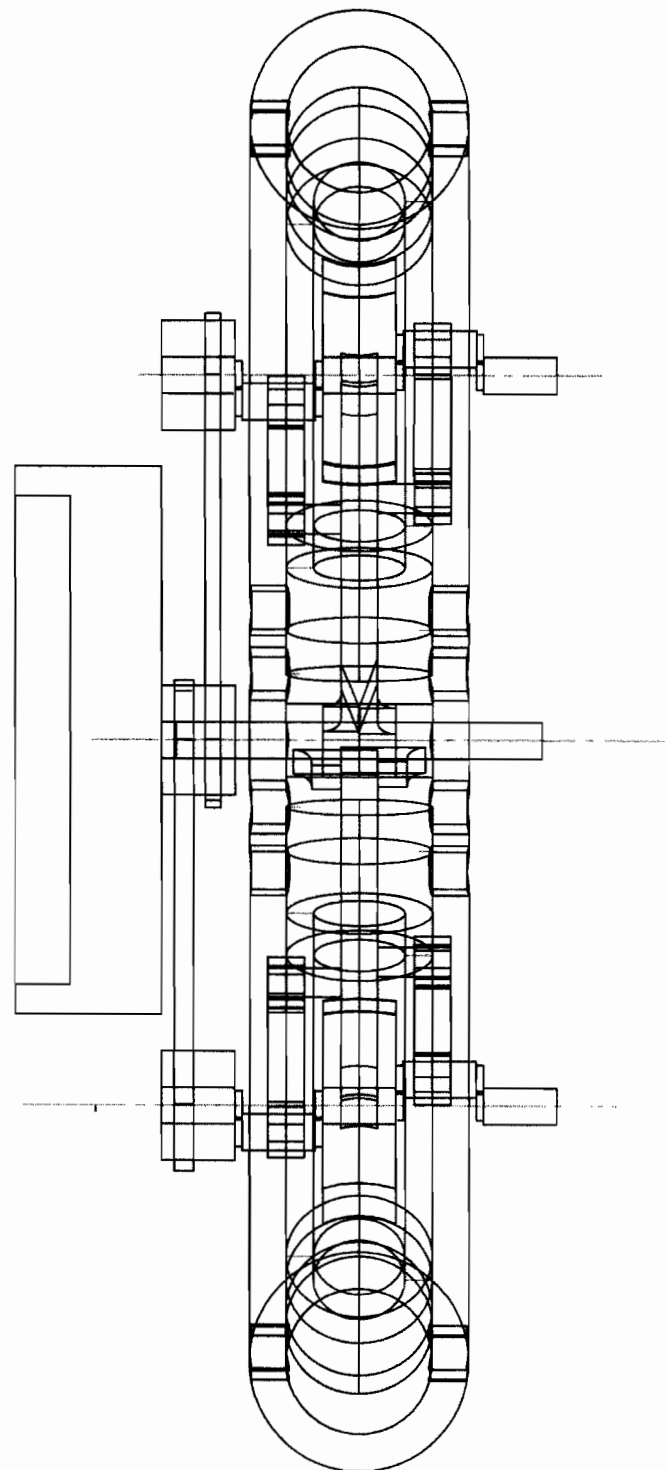
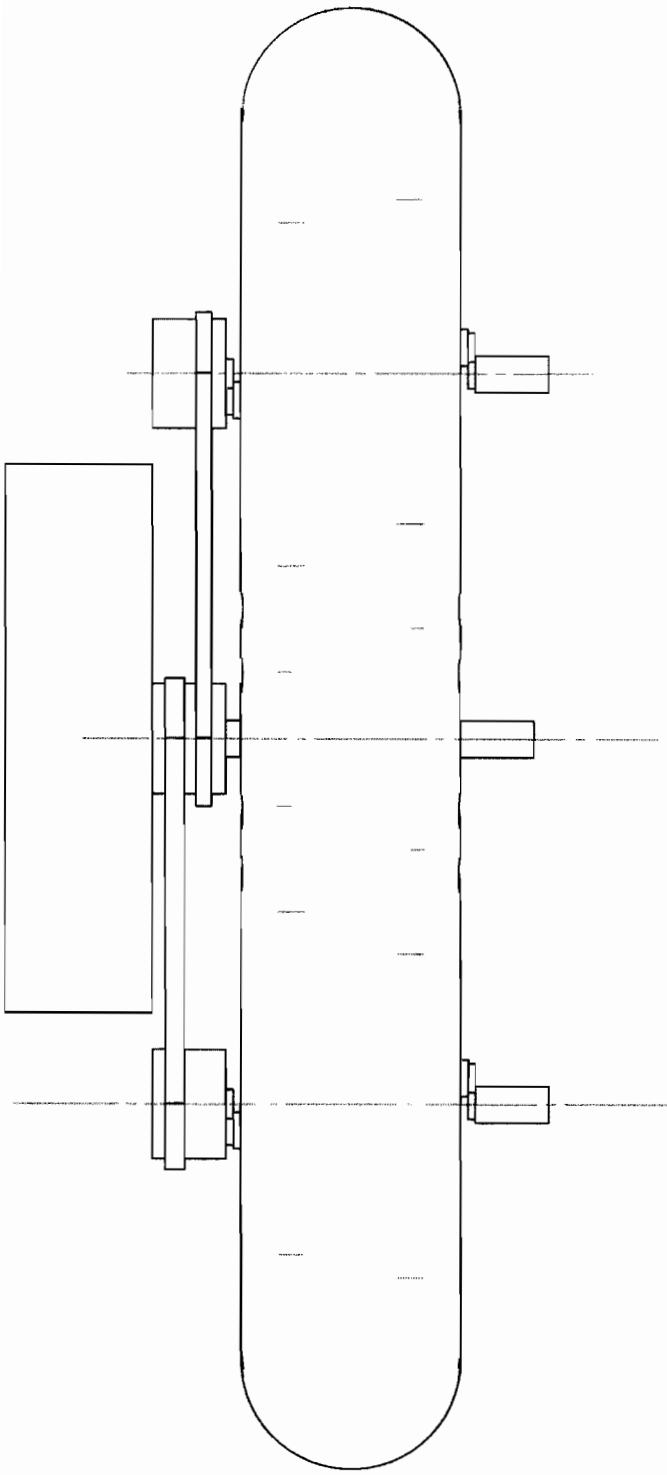
21-05-2015

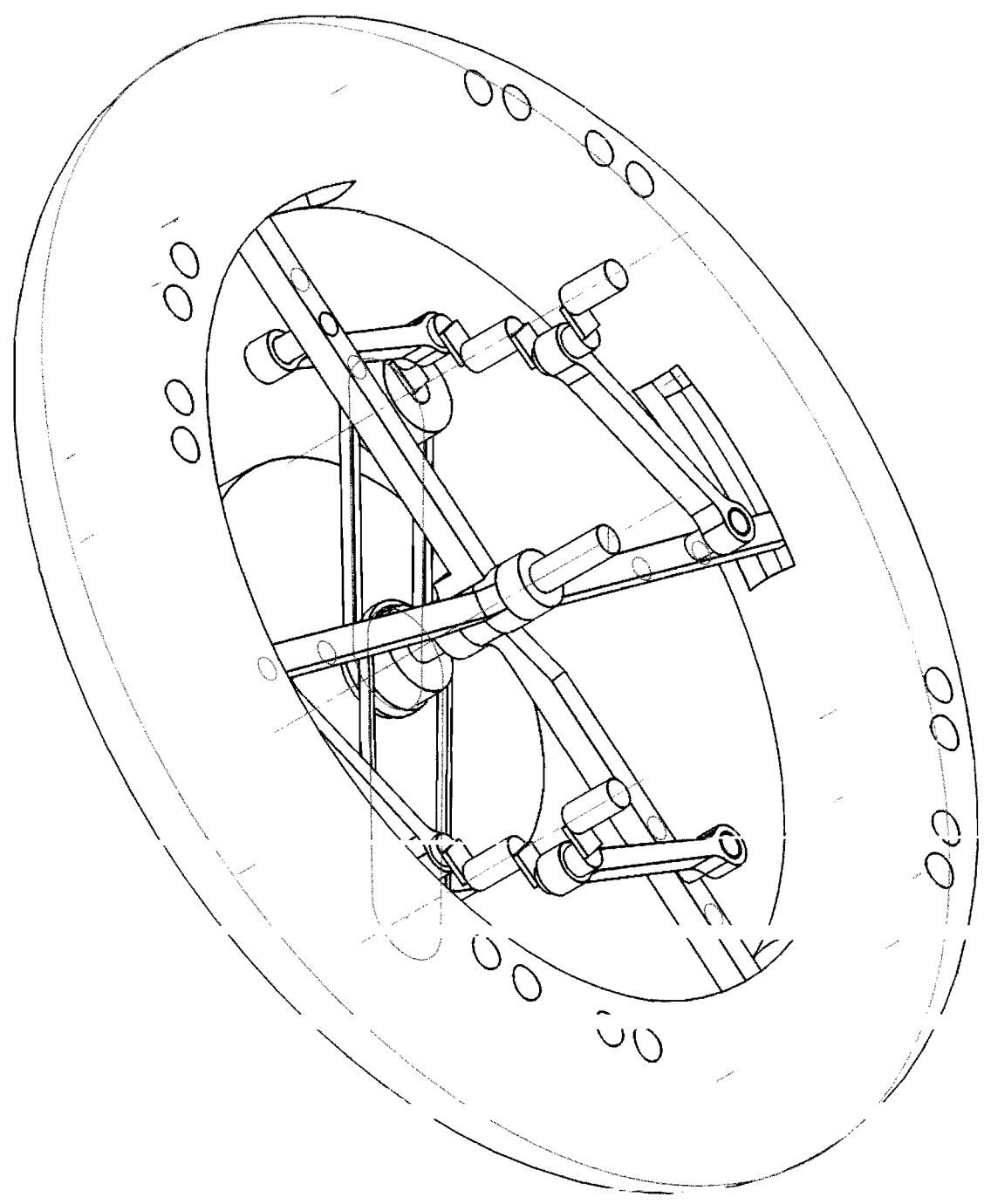
8



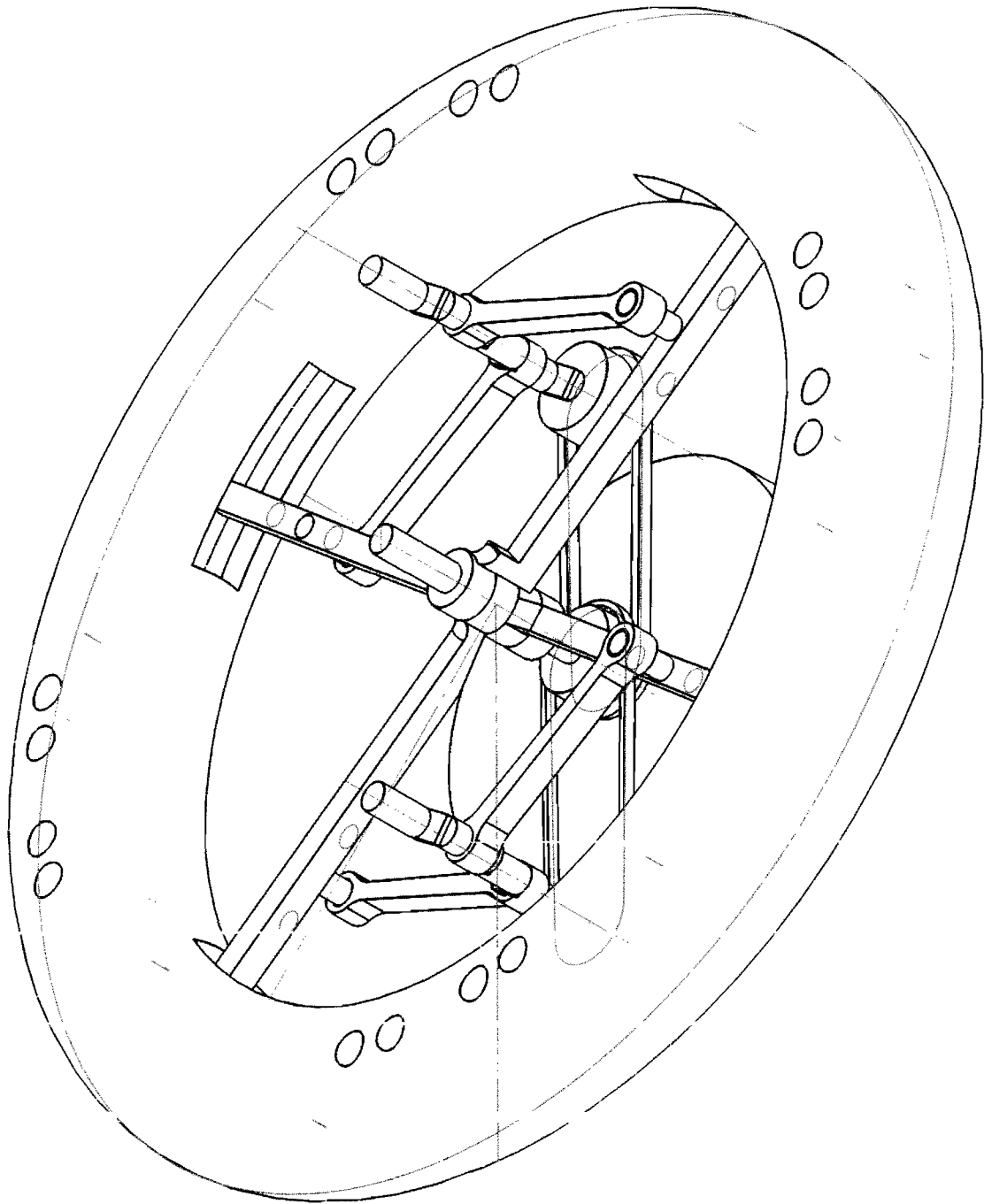
8



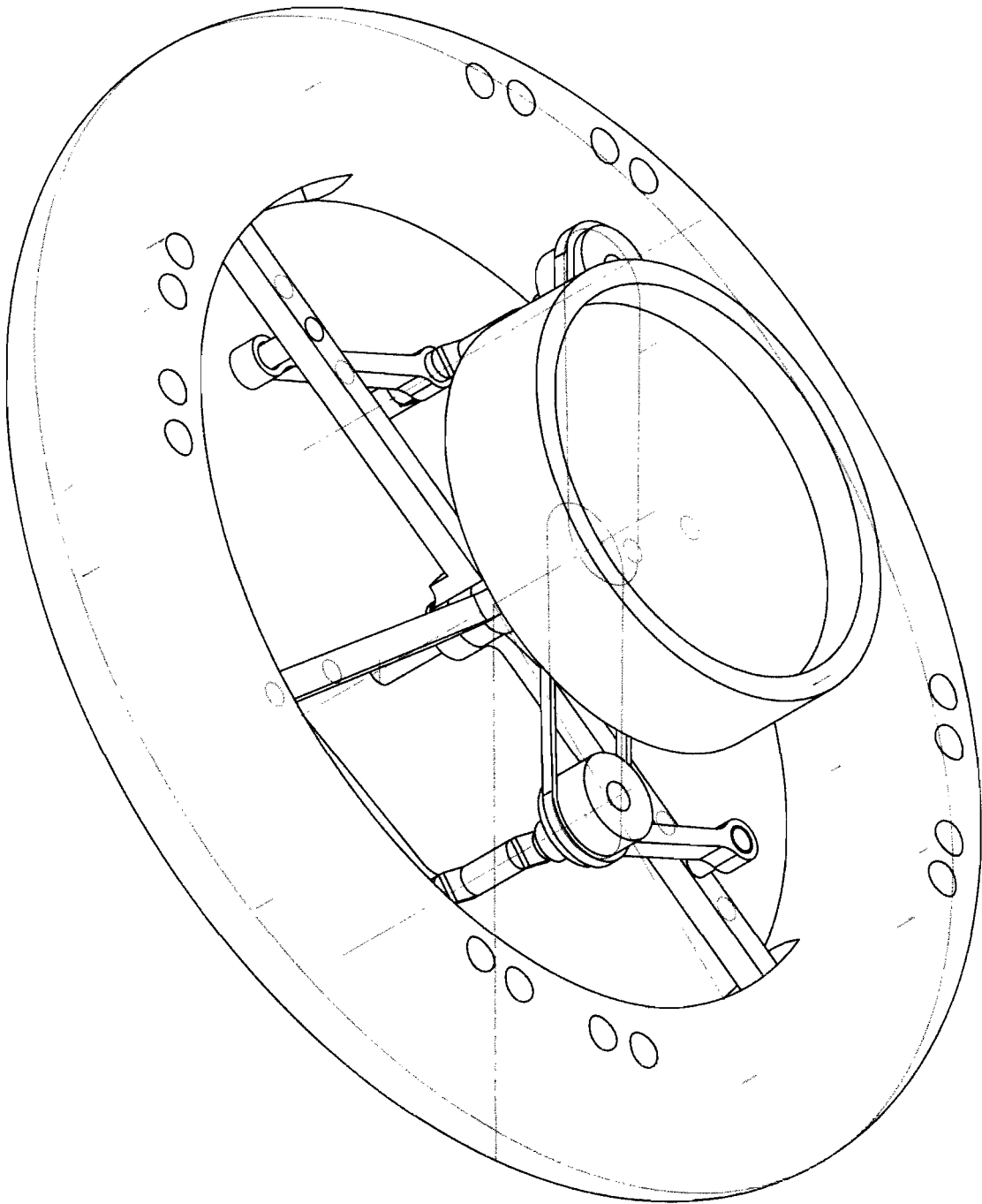




a-2015--00349-  
21-05-2015







A handwritten signature or mark located in the bottom right corner of the page.

