



E04B 1/12 (2006.01),
E04B 1/16 (2006.01),
E04B 5/02 (2006.01),
E04B 7/04 (2006.01),
E04B 2/86 (2006.01),
E04C 2/16 (2006.01),
E04C 2/34 (2006.01),
E04C 3/292 (2006.01)

(12) **CERERE DE BREVET DE INVENȚIE**

(21) Nr. cerere: **a 2016 00508**

(22) Data de depozit: **18/07/2016**

(41) Data publicării cererii:
29/11/2016 BOPI nr. **11/2016**

(71) Solicitant:
• **LADICO DAN, STR. CONSTANTIN BEIU
NR. 4, SECTOR 2, BUCUREȘTI, B, RO**

(72) Inventatori:
• **LADICO DAN, STR. CONSTANTIN BEIU
NR. 4, SECTOR 2, BUCUREȘTI, B, RO**

(54) **STRUCTURA ȘI ÎNCHIDERILE UNEI CLĂDIRI CU PANOURI
PREFABRICATE DIN FIBRE CELULARE NATURALE
COMPRIATE, ȘI PROCEDEUL DE MONTAJ**

(57) Rezumat:

Invenția se referă la un set de panouri structurale, realizate din fibre celulare naturale, comprimate, folosite pentru realizarea unei construcții civile, și, respectiv, la un procedeu pentru realizarea construcției. Setul conform invenției este alcătuit din mai multe panouri (1) pentru pereții unei construcții, cu spațiul dintre ele dotat cu o structură de rezistență, care cuprinde un montanț (17) vertical median, realizat din țevă cu secțiune pătrată, fixat prin intermediul unor holțșuruburi (37) în partea mediană a unui panou (1), prevăzut cu niște console (19) metalice și niște montanți (16) verticali, realizați din țevă cu secțiunea în forma literei U, fixați cu holțșuruburi (37) pe marginile panourilor (1), prevăzuți cu console (19) metalice și cu niște distanțiere (24).

Revendicări: 6
Figuri: 32

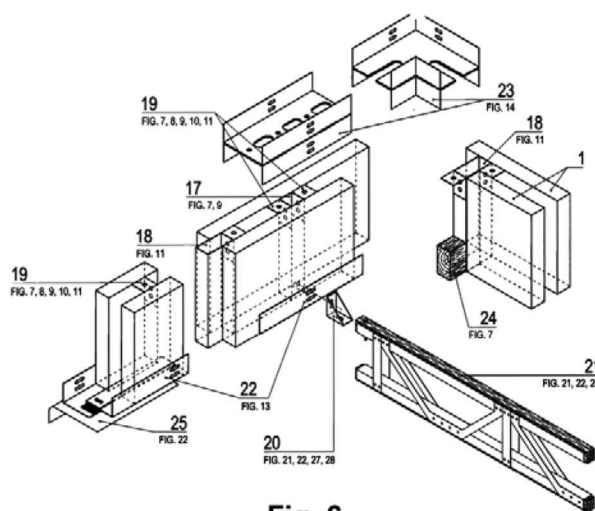
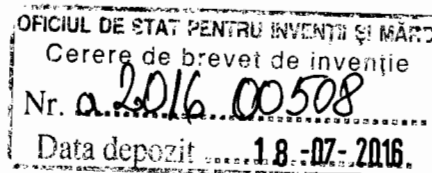


Fig. 6

Cu începere de la data publicării cererii de brevet, cererea asigură, în mod provizoriu, solicitantului, protecția conferită potrivit dispozițiilor art.32 din Legea nr.64/1991, cu excepția cazurilor în care cererea de brevet de invenție a fost respinsă, retrasă sau considerată ca fiind retrasă. Întinderea protecției conferite de cererea de brevet de invenție este determinată de revendicările conținute în cererea publicată în conformitate cu art.23 alin.(1) - (3).





**STRUCTURA SI INCHIDERILE UNEI CLADIRI
CU PANOURI PREFABRICATE DIN FIBRE
CELULARE NATURALE COMPRESATE SI
PROCEDEUL DE MONTAJ**

Prezenta Invenție se refera la Structura si Inchiderile unei Cladiri cu Panouri Prefabricate din Fibre Celulare Naturale Comprimare impreuna cu Procedeul de Montaj al acestora.

Se cunosc pereti stratificati din metal cu impaslitura interioara de vata minerala, vata de sticla, rasini sintetice poliuretanic si pereti cu structura compozita din beton armat, cu izolatie de vata minerala, vata de sticla, polistiren expandat, folosite in constructii industriale si de locuinte.

Dezavantajele unor solutii ca acestea sunt consumul mare de materiale diverse cu proprietati diferite si costul ridicat al punerii in opera in conditii de executie pe santier. Alte dezavantaje sunt volumul mare de sapatura si volumul fundatiilor, datorita incarcarilor mari pe unitatea de suprafata, precum si proprietatile reduce de termo, hidro, fonoizolatie a elementelor de inchidere exterioara sau parietala.

Se cunoaste o constructie cu structura usoara (RO 11 49 89 B1) din panouri tip sandwich realizate dintr-o rama metalica din profil "U" in care se introduc o placa de azbociment, o placa de polistiren expandat sau alt izolator usor, si o foaie de PAL, cele trei placi lipindu-se cu aracet. Structura se realizeaza din profile metalice tip "U" care se sudeaza.

Aceasta solutie prezinta dezavantajul ca foliile din compozitia panoului, incluzand liantul, sunt materiale cu inalt continut toxic, deci poluante, fie in stare stabila, fie prin ardere, iar structura metalica nu detine o forma de rupere a puntii termice si protectia la foc.

Se cunosc panouri prefabricate de constructie cu izolatie termica (US Patent 5,024,033) avand la baza montanti verticali si orizontali

intercalati de placi placi izolante rigide, cu baghete etanseizante la limitele superioare si inferioare ale panourilor.

Aceste panouri prezinta dezavantajul ca folosesc elemente structurale fara protectie ignifuga, fara rupere de punte termica, cu volum mare de manopera pe santier si consum ridicat de materiale. Se mai remarca si numarul ridicat de operatii si materiale necesare pentru finisarea panourilor dupa montare.

Se mai cunosc panouri prefabricate de constructii (US Patent 5,608,999) avand la baza profile PVC sau termoplastice extrudate ca elemente de cofraj, pentru turnarea betonului. Profilele se cupleaza unele cu altele printr-un sistem de ghidaje blocante care permit realizarea unor panouri duble continue, compartimentate, sub forma de cofraj, pentru turnarea betonului.

Aceasta solutie prezinta mai multe dezavantaje, atat din punct de vedere al armarii diafragmei de beton, al finisarii acesteia, cat si din punct de vedere al proprietatilor termo, hidro, fono izolante ale produsului final - zid exterior, zid interior sau de elevatie a unei fundatii.

Prezenta Inventie rezolva problema prefabricarii eficiente a elementelor de Structura si de Inchidere a Constructiilor, reducand la minimum manopera de executie pe santier si transformand intreaga structura si inchiderile unei cladiri intr-un sistem de constructie unitar, in care doar configuratia elementelor de rezistenta a structurii din interiorul sandwich-ului format din doua sau mai multe Panouri Prefabricate din Fibre Celulare Naturale Comprimare variaza in functie de pozitia in cladire, - la fundatii, la zid exterior, la plansee, la zid interior, sau la acoperis.

Inventia rezolva deasemeni problema inlocuirii in intreaga constructie a incastrarilor cu articulatii, permitand, prin dimensionari progresive ale materialelor din compozitia articulatiilor, o mai mare rezistenta a constructiei la fenomene seismice decat prin folosirea incastrarii.

In plus, inventia prezinta avantajul ca prin folosirea Panourilor din Fibre Celulare Naturale Comprimare in configuratiile aratate, intreaga structura si inchiderile care definesc cladirea devin mult mai usoare decat o cladire executata cu materiale traditionale ca beton, caramida, piatra, sau alte materiale compozite, mult mai ecologice din punct de vedere al materialelor folosite si al locuibilitatii, mai usor si mai rapid de executat intrucat o echipa de 4 muncitori cu echipament manual, pot monta intr-o zi planseele si zidaria unui etaj cu suprafata de cca. 120 mp., reducand-se astfel in mod esential si costul manoperei.

Totodata, inventia elimina in cea mai mare masura dezavantajele altor materiale de constructie cu privire la conductibilitatea termica, conductibilitatea acustica, higroscopicitatea, porozitatea, friabilitatea, masa sau greutatea, consistenta neuniforma, volumul mare de manopera pentru finisare si lipsa de rezistenta la foc, la agenti chimici, la insecte si bacterii, panourile retinand bine cuiul sau holtzsurubul si permitand usor, la nevoie, decuparea prin taiere cu fierastraul direct la punerea in opera.

Se prezinta in continuare descrierea detaliata a Structurii si Inchiderilor unei Cladiri cu Panouri din Fibre Celulare Naturale Comprimare si Procedeul de Montaj conform Inventiei, folosind cele doua fotografii exemplificative din pagina si Figurile 1 ... 32, care reprezinta:

Q - 2016 - - 00508 -
18-07-2016

Fig. 1. Perspectiva Izometrica Partiala a unui Ansamblu de Panouri de Cofraj de Camp si de Colt, cu Solutia de Calare a Acesteia

Fig. 2. Perspectiva Izometrica Marita a unui Rost de Montaj al Panourilor de Cofrare si Detaliu de Armare

Fig. 3. Perspectiva Izometrica Marita a unui Distantier PVC de Rost cu Detaliu Marit de Armare cu Fier Beton si Dispozitivul Vertical de Reglare a Calarii

Fig. 4. Perspectiva Izometrica Partiala a unui Panou de Zid Interior Despartitor si Procedeul de Imbinare la Limita Superioara si la cea Inferioara a Acesteia

Fig. 5. Perspectiva Izometrica Marita a unui Distantier PVC de Colt cu Detaliu Marit de Armare cu Fier Beton si Dispozitivul Vertical de Reglare a Calarii

Fig. 6. Perspectiva Izometrica Partiala a unui Ansamblu de Panouri de Zidarie Exterioara de Camp si de Colt si Procedeul de Asamblare a Acestora cu Grinzile de Centura de Fundatie, cu Grinzile de Centura de Etaj Curent si cu Grinda cu Zabrele, - Elementul de Baza al Structurii Planseului

Fig. 7. Perspectiva Izometrica Partiala a unui Panou Tip de Zidarie Exterioara cu Elementele Structurii de Rezistenta si Procedeul de Asamblare al Acestora

Fig. 8. Perspectiva Izometrica Partiala a unuia dintre cei Doi Montanti Verticali de Rost (18) din Structura de Rezistenta a unui Panou Tip de Zidarie Exterioara, a Distantierilor (24) si Procedeul de Asamblare al Acestora

Fig. 9. Perspectiva Izometrica Partiala a Montantului Vertical Central (17) din Structura de Rezistenta a unui Panou Tip de Zidarie Exterioara, a consolelor (19) si Procedeul de Asamblare a Acestora

Fig. 10. Perspectiva Izometrica Partiala a unuia dintre cei Doi Montanti Verticali de Rost, Varianta (16'), din Structura de Rezistenta a unui Panou Tip de Zidarie Exterioara, a Consolelor (19), si Procedeul de Asamblare a Acestora

Fig. 11. Perspectiva Izometrica Partiala a Montantului Vertical de Colt (18) din Structura de Rezistenta a unui Panou de Zidarie Exterioara de Colt, a Consolelor (19) si Procedeul de Asamblare a Acestora

Fig. 12. Vedere in Plan a Conectiei Panourilor de Zidarie Exterioara de Colt, a Montantului Vertical de Colt (18), a Distantierilor de Lemn (24) si Procedeul de Asamblare a Acestora

Fig. 13. Perspectiva Izometrica Partiala a Grinzii de Centura de Fundatie (22) in Zona de Colt si Procedeul de Asamblare a Acesteia

Fig. 14. **Perspectiva Izometrica Partiala a Grinzii de Centura de Etaj Curent (23) si Procedeul de Asamblare a Acesteia**

Fig. 15. **Vedere in Plan a Conectiei Panourilor de Zidarie Exterioara in Camp, a Montantilor Verticali a Doua Panouri Adiacente (16'), a Distantierilor de Lemn (24) si Procedeul de Asamblare a Acestora**

Fig. 16. **Vedere in Plan a Conectiei unui Panou de Zid Despartitor Interior cu un Panou de Zid Exterior sau cu alt Panou de Zid Despartitor Interior, a Profilelor Metalice de Conectie la Rost (55) si Procedeul de Asamblare a Acestora**

Fig. 17. **Vedere in Plan a Conectiei in Camp a unui Panou de Zid Despartitor Interior cu alt Panou de Zid Despartitor Interior, a Profilelor Metalice de Conectie la Rost (55) si Procedeul de Asamblare a Acestora**

Fig. 18. **Vedere in Sectiune Transversala a Conectiei unui Panou de Zid Despartitor Interior la Limita Superioara cu Grinda cu Zabrele (21) a Planseului, a Profilului Metalic de Conectie (28) si Procedeul de Asamblare a Acestora**

Fig. 19. **Vedere in Sectiune Transversala a Conectiei unui Panou de Zid Despartitor Interior cu un Panou de Planseu (26), a Profilului Metalic de Conectie (27) si Procedeul de Asamblare a Acestora**

Fig. 20. **Vedere in Sectiune Transversala a Conectiei unui Panou de Zid Exterior cu Fundatia de Beton (10) prin Grinda de Centura (22), a Montantului Metalic Vertical (17), a Consolei Metalice de Suport (20), a Grinzii cu Zabrele (21) si Procedeul de Asamblare a Acestora**

Fig. 21. **Perspectiva Izometrica Partiala a Structurii de Rezistenta a Planseului, a Grinzilor cu Zabrele (21), a Consolelor Metalice de Suport (20), a Platbandelor de Contravantuire (54), a Panourilor de Planseu (26), a Panourilor de Plafon (29) si Procedeul de Asamblare a Acestora**

Fig. 22. **Perspectiva Izometrica Partiala a Conectiei a doua Panouri de Placare (1) cu Distantierii de Aluminiu (48), a Placutelor de Montaj (47) si Procedeul de Asamblare a Acestora**

Fig. 23. **Vedere in Plan a Tiparului de Stantare pentru Montantul Metalic la 45 (31) al Grinzii cu Zabrele (21), Nervurile de Ranforsare (34) si Muchiile de Ambutisare (57) ale Montantului**

Fig. 24. **Perspectiva Izometrica Partiala a Grinzii cu Zabrele (21), a Montantului Metalic la 45 (31), a Montantului Metalic Vertical (30), a Profilelor Metalice Orizontale (32), a Profilelor de Lemn (33) si Procedeul de Asamblare a Acestora**

2016--00508-
18-07-2016

Fig. 25. Vedere in Plan a Conectiei a doua Panouri Adiacente de Placare (1) cu Distantierii de Aluminiu (48) si Panoul de Zid Exterior (50); Procedul de Asamblare a Acestora

Fig. 26. Vedere in Sectiune Transversala a Conectiei Elementelor de Baza ale unui Panou de Zid Exterior si cele ale unei Ferestre, a Profilului Continuu de Lemn (59), a Distantierului de Lemn (24), a Profilelor de Aluminiu (60) si Procedul de Asamblare a Acestora

Fig. 27. Vedere in Sectiune Transversala a Conectiei unui Panou de Zid Exterior cu Structura si Inchiderile de Acoperis, a Grinzii de Centura (23), a Grinzii cu Zabile (21) in pozitia de Element de Structura al Planseului si aceia de Caprior al Acoperisului, a Guseului de Montaj (39), a Panoului (1) ca Element de Acoperire si Procedul de Asamblare a Acestora

Fig. 28. Vedere in Sectiune Transversala a Conectiei Panourilor de Zid Exterior Intre Etaje cu Structura de Planseu, a Grinzii cu Zabile (21), a Consolei Metalice de Suport (20), a Grinzii de Centura (23), a Montantului Metalic Vertical (17), a Consolei Metalice de Suport (19), a Distantierului de Lemn (24) si Procedul de Asamblare a Acestora

Fig. 29. Perspectiva Izometrica a unei Lamele Metalice pentru Ancorarea Panourilor de Cofraj (1) la Partea Superioara

Fig. 30. Perspectiva Izometrica a unei Lamele Metalice pentru Ancorarea Panourilor de Cofraj (1) la Partea Inferioara

Fig. 31. Perspectiva Izometrica Partiala a Placii de Calare (6), a Dispozitivului de Calare (81), a Tijelor de Ancorare (80), a Ancorelor (8), cu Procedul de Asamblare a Acestora si Metoda de Calare

Fig. 32. Perspectiva Izometrica a unui Distantier PVC de Cuplare si Mentinere in Pozitie Echidistanta a Panourilor de Cofraj (1), a Mosorului (76), a Flanselor PVC (74) si Procedul de Asamblare a Acestora

Cu privire la reprezentarea grafica a Inventiei trebuie remarcat ca in Figurile de mai sus, cu scopul amplificarii claritatii imaginii sau a conceptului, o serie de linii pline sau intrerupte precum si unele elemente repetitive sau neesentiale au fost eliminate la data redactarii.

Structura si Inchiderile unei Cladiri conform Inventiei se constituie prin dispunerea unor Panouri din Fibre Celulare Naturale Comprimare (1) sub forma de sandwich, ca in configuratiile aratate in Fig. 1, Fig. 4, Fig. 6, Fig. 21, Fig. 23 si Fig. 27, care demonstreaza posibilitatea adaptarii cu interfata continua a structurii de rezistenta a acestui "sandwich" la functiunea de diafragma a fundatiei, zid exterior, zid

18-07-2016

interior, planseu si acoperis, pentru crearea unei cladiri cu caracter integral monolit.

In zona fundatiei unei cladiri unde se asuma existenta unei placi dale de beton armat la faza de priza, cu mustati de ancorare din fier beton dispuse perimetral pentru ancorarea armaturii verticale (15), Fig. 2, se instaleaza Lamela de Ancorare (66), Fig. 31, in pozitii echidistante, in exteriorul si interiorul aliniamentului mustatilor de ancorare si se pozeaza cu picioarele (67) in betonul placii dupa calibrarea picioarelor de ancorare (65) in fanta de ajustare (64) si in pozitia de primire a gaurilor de ancorare a doua panouri (1) alaturate si a piciorului exterior a Distantierului (3) dintre ele Fig. 2.

La partea superioara a celor doua panouri (1) se ataseaza Lamela de Ancorare (5), Fig. 1 si 2, care consolideaza rostul exterior al cofrajului, dupa care se repeta secventa anterioara pentru intregul aliniament exterior al cofrajului, Fig. 1. Dupa legarea initiala snop la partea superioara a 4 armaturi verticale (15) reprezentand la baza cele 4 colturi ale unui dreptunghi si dupa alinierea distantierilor (3), se introduc progresiv Armaturile Orizontale de Fier Beton (4) in decupajele distantierilor (3) ancorandu-se prin orificiile (14) si de armaturile verticale (15), Fig. 2 si 3, 5.

La aceasta faza se incepe introducerea Distantierilor de Camp (9) Fig. 1 si 33 din afara aliniamentului exterior al panourilor (1) montand Capetele (74) si Corpul Filetat (77) prin orificiile existente ale panourilor (1) si Mosoarele (76) pe corpul filetat (77) expus in interior.

Dupa montarea panourilor (1) pe aliniamentul interior al cofrajului folosind lamelele (66) pentru ancorarea bazei lor in betonul placii, a lamelelor (5) pentru ancorarea lor la partea superioara si piciorul interior al distantierului (3) pentru consolidarea rostului, se introduc progresiv, de la panou la panou, capetele (74) ale distantierilor de camp (9) si se pozeaza in betonul placii Ancorele (8) ale Placilor de Calare (6), Fig. 1 si 32.

Placile de calare (6) se ancoreaza de ancorele (8) prin Tijele de Otel (80), iar Cursoarele (7) se monteaza pe Ghidajele (11) ale distantierilor (3) concomitent cu Barele Telescopice (13) si (81) pe montantul placii de calare (6), Fig. 32. Odata cu fixarea Cheilor de Impreunare (78), reglarea concomitenta a barelor (13), (81) si a cursorilor (7), Fig. 3, se definitiveaza calarea cofrajului, turnarea si nivelarea betonului la partea superioara a panourilor (1) fiind urmatoarea operatie.

Folia de Bitum Elastomeric (25), Fig. 6 si 22, se instaleaza la partea superioara a Panourilor (1) in contact cu betonul (10), Fig. 1, la faza de priza si detine un rol multiplu de etanseizare, de tampon de pozare si de

Q-2016--00508-
18-07-2016

antioxidant pentru Grinda de Centura (22) care se monteaza tot acum dupa pozitionarea si instalarea ancorelor (45), Fig. 13 si 22.

Panoul dublu de zid exterior, Fig. 7, se executa in intregime cu toate elementele (1), (16), (17), (19) si (24) montate din fabrica, sau partial, folosind ca varianta Montantul Vertical de Rost (16'), Fig. 10, in loc de (16), in functie de cerintele proiectului.

Panoul dublu de zid exterior de la Fig. 7 in pozitia de camp, spre deosebire de cea de colt, are dimensiuni constante de 120 cm latime si 300 cm inaltime, in functie si de cotele de fabricatie ale utilajelor de extrudare a panoului (1), dimensiuni care dicteaza configuratia structurii interne verticale de rezistenta (19) si (16) sau (16'), in legatura cu structura interna orizontala de rezistenta, (a planseului) (21) ca niste cadre metalice articulate la distanta constanta de 60 cm unul de altul.

Panoul dublu de zid exterior cu structura sa interna de rezistenta reprezinta configuratia initiala care a generat prin extrapolare configuratia celorlalte panouri duble si structuri de rezistenta cu functiuni de cofraj pierdut, de planseu, de zid exterior de mare rezistenta si de acoperis, care, la randul lor interactioneaza si se completeaza reciproc pentru o executie unitara, constructia propriu-zisa.

Executia acestui panou Fig. 7, se face pornind de la montantii verticali (16) pe care, dupa ambutisare si debitare la dimensiunea finala a panoului, se instaleaza Consolele Metalice (19), Fig. 8, folosind Suruburile Mecanice (36) si Distantierii de Lemn (24) folosind Holtzsuruburile (39) Fig. 15.

In continuare se instaleaza consolele metalice (19) pe Montantul Vertical Median (17) Fig. 9, se pozitioneaza in oglinda cei doi montanti laterali (16) si montantul median (19) peste care se monteaza primul panou (1) folosind Holtzsuruburile (38) Fig. 15, pentru ancorarea laterala pe distantierii (24) si Holtzsuruburile (37) Fig. 7 pentru ancorarea pe montantul median (17). Montarea celui de-al doilea panou (1) se face ca la primul, in oglinda. Inaintea pozarii, se executa 5 orificii de acces pe suprafetele inguste ale celor 2 montanti laterali (18) pentru folosirea ulterioara a Suruburilor de Montaj (39), Fig. 15.

Montarea panourilor duble de zid exterior se incepe din zona de colt prin slabirea ancorelor (45) Fig. 13 pentru ajustarea pozitiei celor doua laterale ale grinzii de centura (22) Fig. 6, introducerea panoului dublu in functie de ajustarea progresiva a ancorelor (45) si sudura mediana la 45, contravantuirea temporara, ancorarea grinzii de centura (22) de montantii (16) si (17) folosind Perforatiile de Acces (70) si Suruburile Autofiletante (37) Fig. 14, precum si montarea Consolelor Metalice de Suport (20) a grinzilor de planseu Fig. 6, 22.

Montarea celui de-al doilea panou dublu de zid exterior de colt, Fig. 6, care contine Montantul Vertical Lateral de Colt (18) dotat cu consolele (19) Fig. 11, si distantierii (24) pe doua fete adiacente, Fig. 12, se face dupa sudura mediana la 45 si refacerea

ancorajelor (45) grinzii de centura (22), prin instalarea holtzsuruburilor (38) Fig. 12 si a suruburilor autofiletante (37) ca in paragraful anterior.

Montarea la rost a unui panou dublu de zid exterior de camp se executa ca in Fig.15 pentru panoul tip, sau ca in Fig. 16 pentru incarcari mai mari la rost si/sau tolerante mai mari de montare. Pentru conectarea panourilor tip se petrec flansele mai lungi ale montantilor (16) in oglinda, peste cele mai scurte, folosind perforatiile existente de la fabricare in flansele lungi, pentru introducerea suruburilor (41) si ancorarea laterala a panourilor. Pentru conectarea ca in Fig. 16 se aduc panourile in pozitie introducandu-se montantul vertical (16') cu distantierii (24) pe ambele fete, in interiorul panoului urmator care se ancoreaza de distantierii (24).

Pentru plansee, dupa ancorarea la ambele capete a Grinzilor de Planseu (21) pe consolele de suport (20), cu Suruburile Mecanice de montaj (42), Fig. 6, 21 si 22, se monteaza Platanbandele de Contravantuire (54) si cele doua panouri (1), ca planseu (26) si ca plafon (29), Fig. 21.

Grinda cu Zabrele (21), Fig. 25, se executa prin asamblarea Montantilor Verticali (30), a Montantilor la 45 (31), a Elementelor Orizontale (32) si a Baghetelor de Lemn (33). Elementele metalice se confectioneaza din tabla de otel galvanizat de grosimi si tratamente corespunzatoare, prin ambutisare, ca in Fig. 24 pentru montantul la 45, de-a lungul muchiilor de ambutisare (57), cu formarea nervurilor de ranforsare (34). Dupa introducerea baghetelor de lemn (33) in elementele orizontale (32), montarea se executa cu Nituri Pop Rivet (44) pentru toate piesele.

Montarea grinzilor de centura (23) de etaj curent Fig. 6, 14 si 28, se executa pornind de la colt, prin instalarea jumatatii inferioare cu flansele laterale acoperind partea superioara a panoului dublu de zid exterior, cu decupajele (68) si perforatiile (71) Fig. 14, corespunzand deschiderii din interiorul panoului dublu si orificiilor consolelor (19), Fig. 6, 14, 28, prin sudarea la 45 cu respectarea tuturor aliniamentelor si coliniaritatilor, si reluarea celor de mai sus dupa instalarea in oglinda, a jumatatii superioare a grinzii de centura (23), Fig. 6, 14. La aceasta faza, dupa ancorarea zonei mediane a grinzii de centura de consolele (19), se ancoreaza si flansele jumatatii inferioare cu suruburile autofiletante (37) prin orificiile (70) de montantii verticali (17), (16), (16'), (18) si distantierii (24), etapele urmatoare respectand fazele descrise pentru instalarea panourilor duble de zid exterior pe grinda de centura (22).

Panourile duble de zid exterior care preiau deschiderile pentru tamplaria metalica sau PVC a ferestrelor, Fig. 29, se construiesc cu structura de rezistenta, montantii verticali (16), (16'), (17) si (18), retrasi fata de marginea deschiderii pentru montarea profilului (59) continuu pe perimetrul deschiderii, functia de boiandrug deasupra ferestrei, fiind preluata de grinda de centura (23) si ranforsarea spatiului interior a panoului dublu dintre centura si tamplaria ferestrei. Pentru deschideri mai mari se subimparte deschiderea, elementele verticale ale acesteia preluand o

9-2016--00508-
18-07-2016

parte din incarcari, sau se mareste capacitatea rezistentei structurale a montantilor verticali (18) adiacenti deschiderii.

Montajul zidurilor interioare se reda in Fig. 4 ca o reprezentare de ansamblu si in Fig. 17, 18, 19, si 20 pentru reprezentari de detaliu. Panoul (1) cu destinatia de zid despartitor care se confectioneaza cu grosimea de min. 7,5 cm, dar cu aceeasi latime de 120 cm, se monteaza ca in Fig. 20 la partea inferioara, folosind profile "U" din tabla de otel Fig. 29. Vedere in Sectiune Transversala a Conectiei Elementelor de Baza ale unui Panou de Zid Exterior si cele ale unei Ferestre, a Profilului Continuu de Lemn (59), a Distantierului de Lemn (24), a Profilelor de Aluminiu (60) si Procedeeul de Asamblare a Acestora

Fig. 19 la partea superioara, folosind acelasi tip de profile "U" (28) fixate in pealabil cu holtzsuruburi (39) de bagheta de lemn (33) din talpa inferioara a grinzii de planseu (21), Fig. 19 si 4.

Pentru conectia in plan vertical a doua panouri se folosesc profile din tabla subtire de otel galvanizat (55) montate ca in Fig. 18 pe principiul "lamba si uluc" si similar cu acesta pentru conectia unui panou de zid interior cu un panou de zid exterior, Fig. 17.

Pentru marirea rezistentei la transfer termic, a functiei fono absorbante, a functiei de hidroizolatie si a celei de rezistenta la foc a unui zid exterior, concomitent cu instalarea fiecarui nivel, pe suprafata exterioara a acestuia se executa un placaj din panouri (1) ca in Fig. 22 si 25 cu rolul alternarii rosturilor panourilor duble cu plinul panourilor din placare. Astfel, profilele (48), cu rol de distantier si de suport pentru panourile (1) de placare se dispun intre rosturile panourilor duble (50), Fig. 25 si grinzile de centura (23), montandu-se cu placutele (47) pe profilele (48).

Configuratia structurii si inchiderilor acoperisului este similara cu cea a planseului cu deosebirea ca pentru ancorarea talpii superioare a grinzii cu zabrele (21), care in acest caz este inclinata, in locul consolei metalice (20), Fig. 27, 28, se foloseste Guseul Metalic (46), Fig. 27. Acesta se instaleaza pe aliniamentul orificiilor consolelor (19) pentru distanta intre grinzi (capriori) de 60 cm si centrat pe fiecare montant vertical (16), (16'), (17) si (18), pentru distanta intre grinzi de 120 cm.

18-07-2016

REVENDICARI

1. Panouri de constructie cu sectiune compusa formate fiecare din doua panouri din fibre celulare naturale tratate cu rasini ceramice si comprimate sau alte materiale compresibile (1) cu spatiul dintre ele dotat cu o structura de rezistenta caracterizata prin aceea ca se compune din montanti verticali (17) Fig. 6 si 7, din teava patrata de otel galvanizat in zona mediana, purtand console (19) pentru montarea grinzilor de centura (22), (23), din montanti verticali (16) din profile de otel galvanizat la cele doua laturi, purtand console (19) pentru montarea grinzilor de centura (22), (23), din distantieri (24) si procedeul de montaj al acestora.
2. Panouri de constructie conform Revendicarii 1, cu structura de rezistenta caracterizata prin aceea ca se constituie ca diafragma de beton armat la care panourile (1) Fig. 1, au rolul de cofraj pierdut, fiind dotate cu distantieri de camp (9), cu distantieri de rost (3), cu placute de ancorare in beton (66) si la rost (5), cu placi de calare interioara (6) si procedeul de montaj al acestora.
3. Panouri de constructie conform Revendicarii 1, cu structura de rezistenta caracterizata prin aceea ca se constituie ca structura de rezistenta a unui planseu la care panourile (1) Fig. 4, au rolul de planseu si plafon montate pe grinzi cu zabrele (21) contravantuite lateral (54) Fig. 21, cu sprijinire prin console (20) pe grinzile de centura (22) sau (23) si procedeul de montaj al acestora.
4. Panouri de constructie conform Revendicarii 1, cu structura de rezistenta caracterizata prin aceea ca se constituie ca structura de rezistenta a unui acoperis la care panourile (1) Fig. 27, au rolul de asterea si intrados montate pe capriori - grinzi cu zabrele (21) contravantuite lateral (54) Fig. 21, cu sprijinire pe grinzile de centura (23) prin gusee (46) si procedeul de montaj al acestora.
5. Panouri de constructie conform Revendicarii 1, cu structura de rezistenta caracterizata prin aceea ca suplimenteaza structura si rezistenta panourilor de zid exterior la transfer termic si la foc, cresterea functiei hidroizolante si a celei fono absorbante, prin ancorarea panourilor (1) Fig. 23 si 26 de distantierii (48) cu placutele (47), prin alternarea rosturilor panourilor de zid exterior cu plinul celor aditionale si procedeul de montaj al acestora.
6. Structura si inchiderile unei cladiri executate cu panouri conform Revendicarilor 1 - 5 si procedeul de montaj.

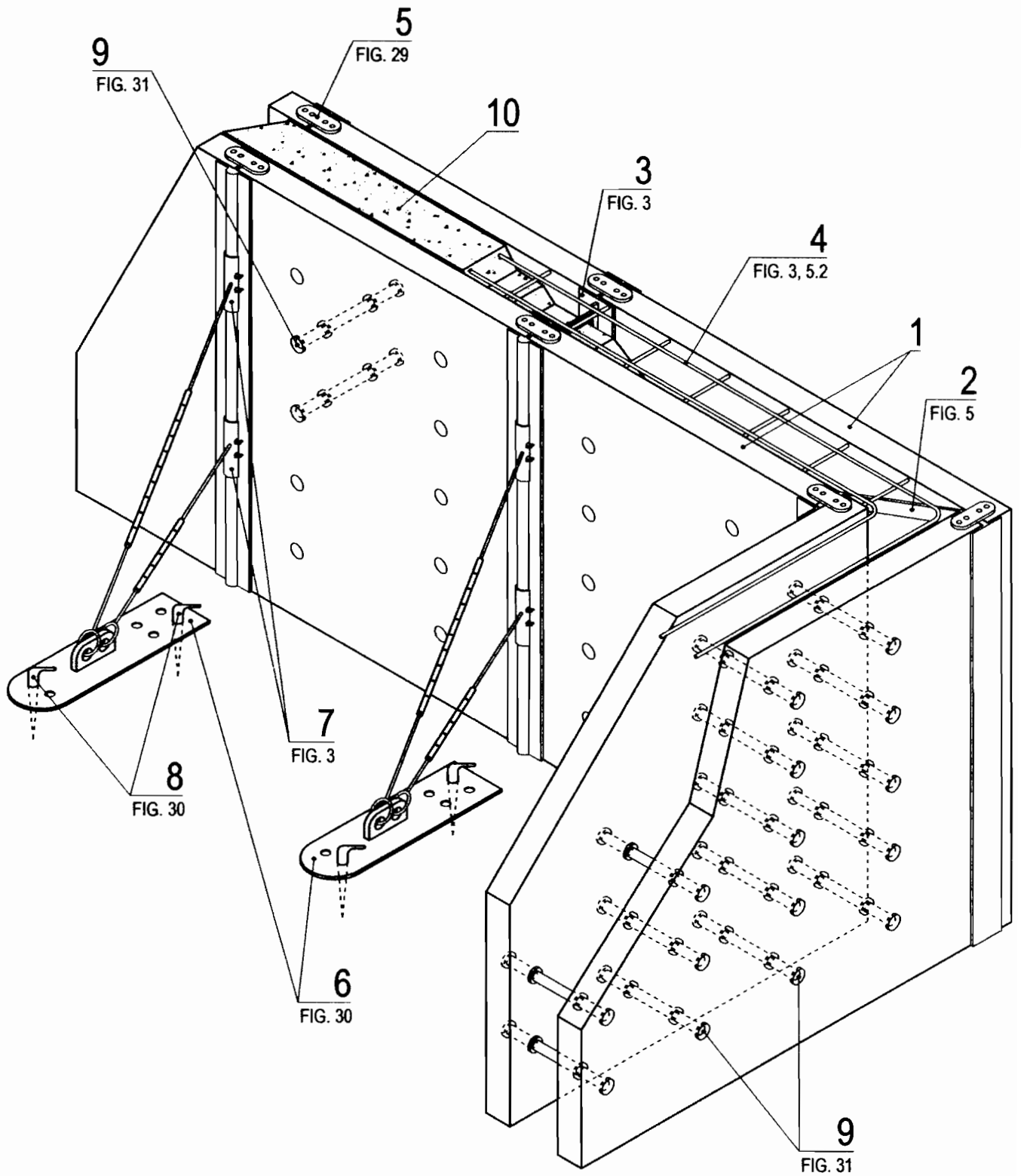


FIGURA - 1

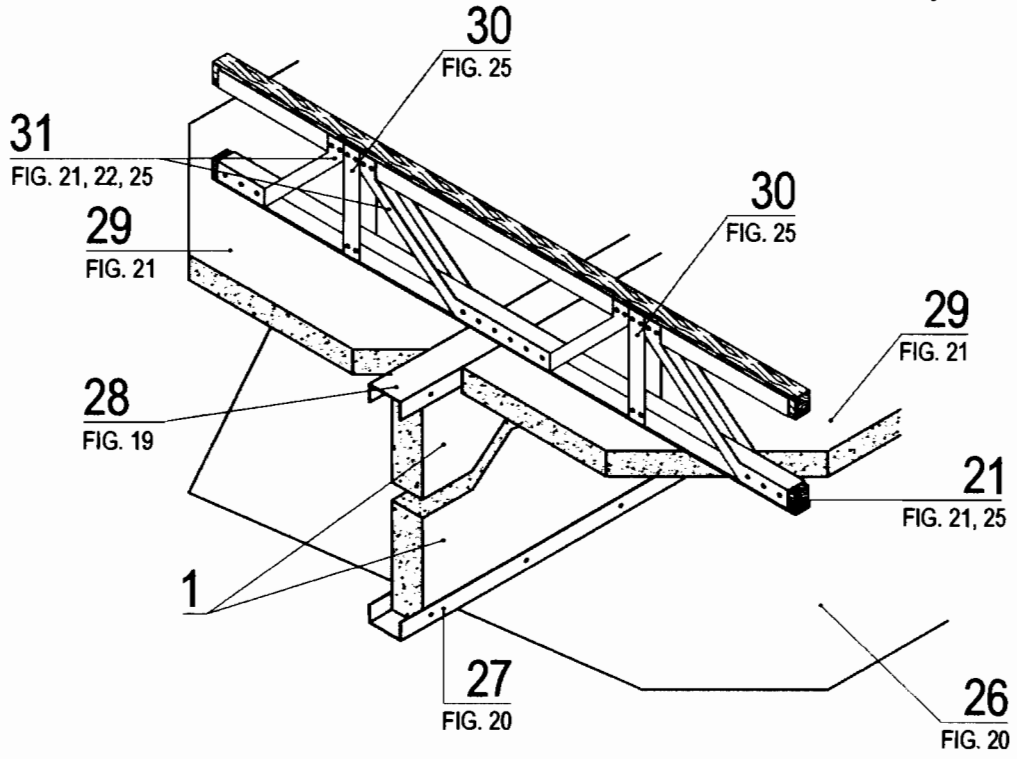


FIGURA - 4

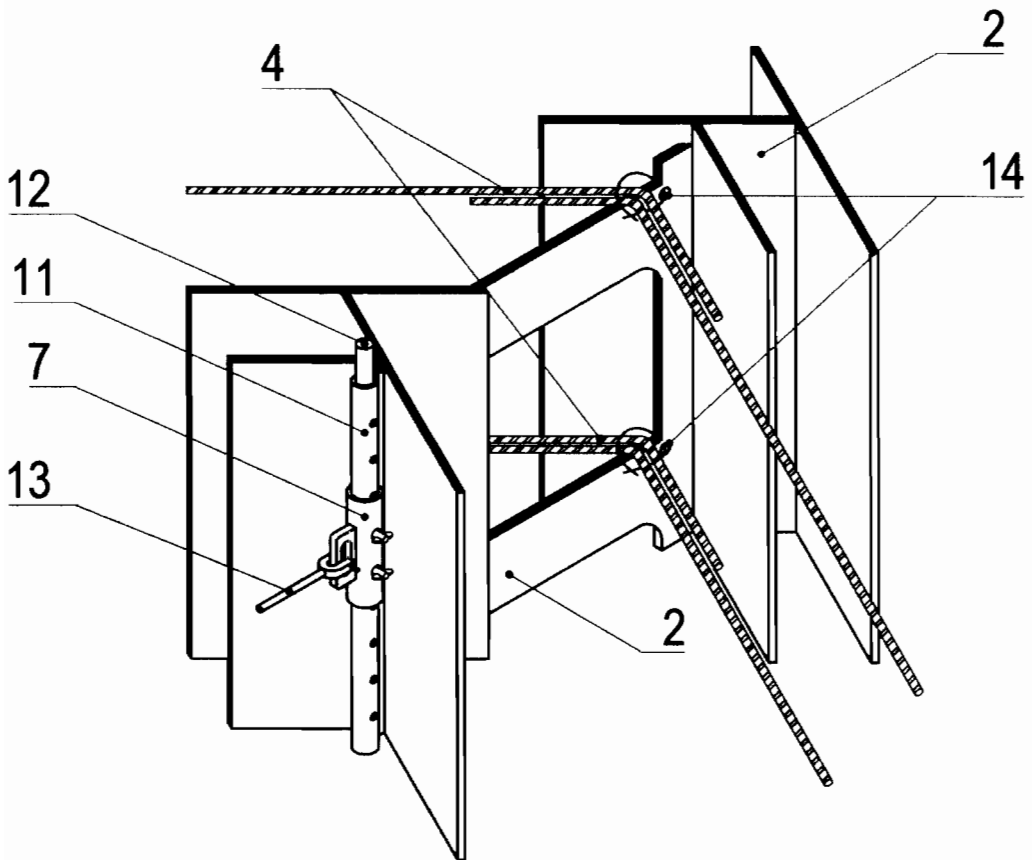


FIGURA - 5

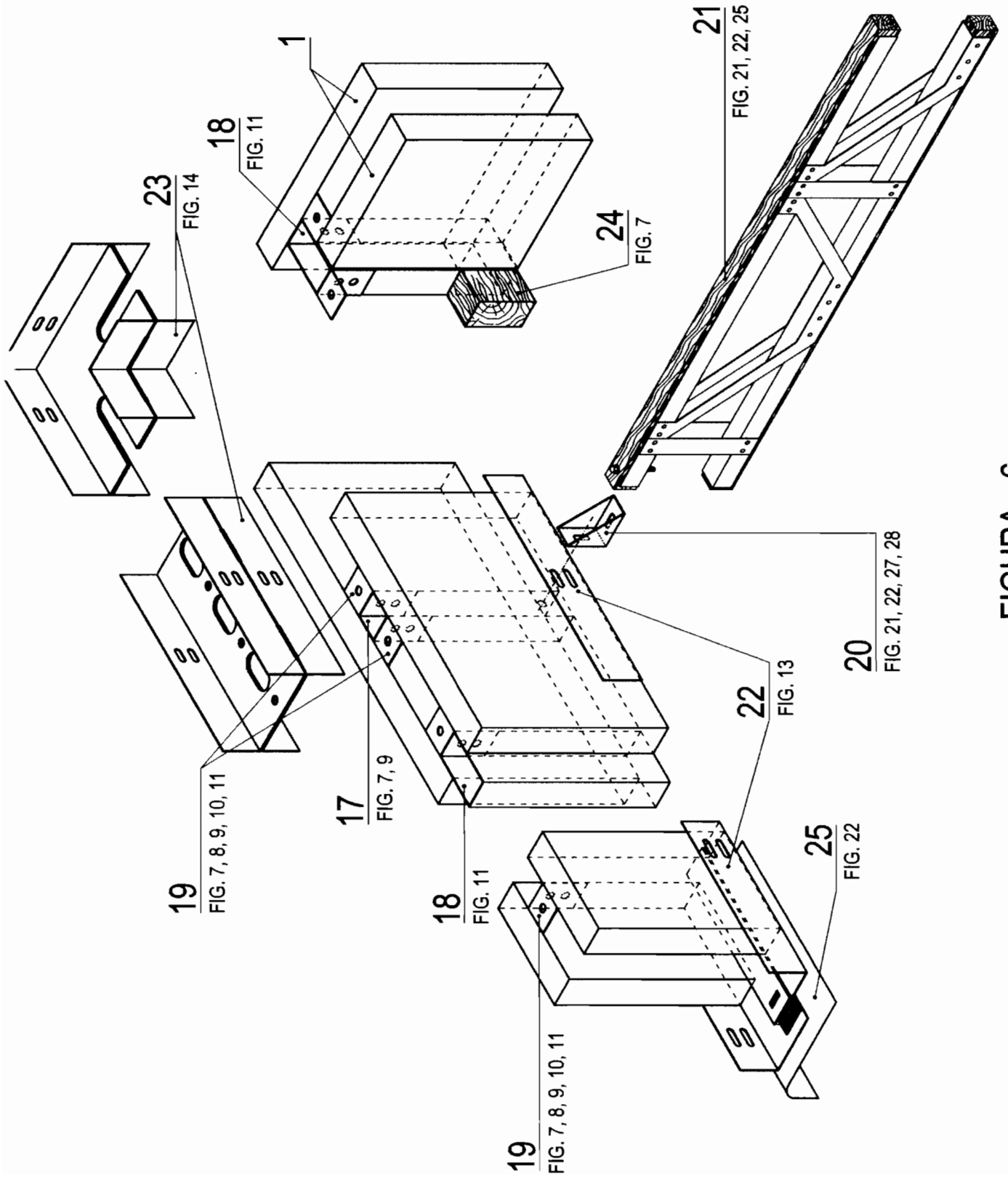
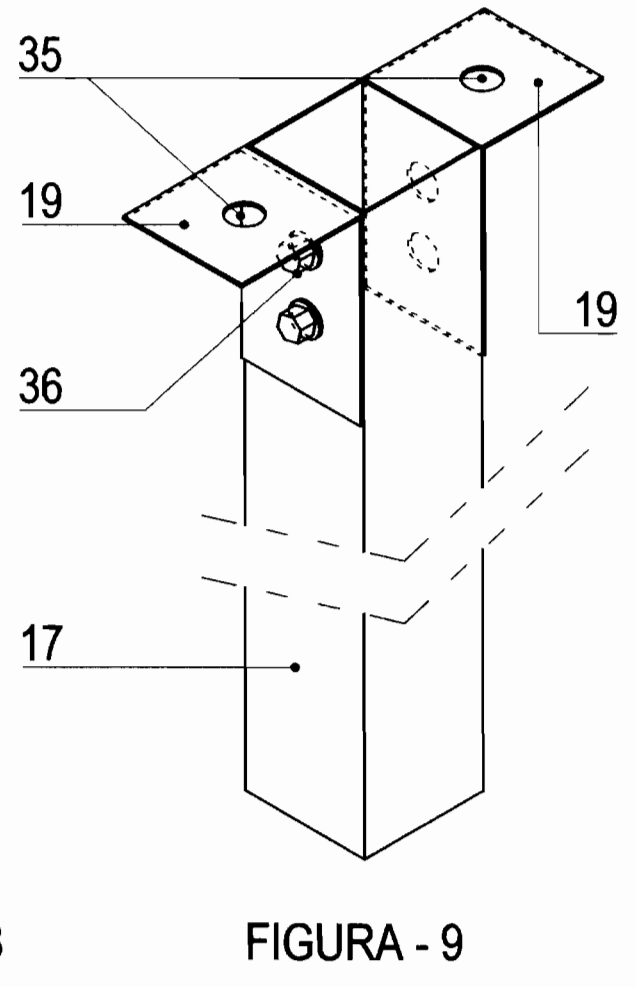
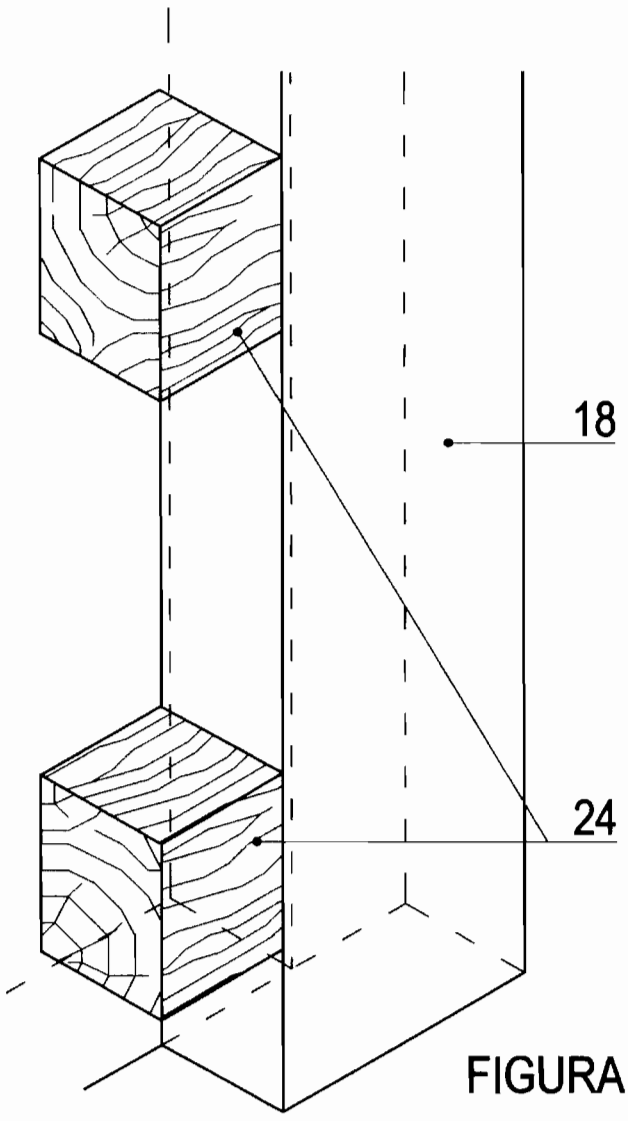
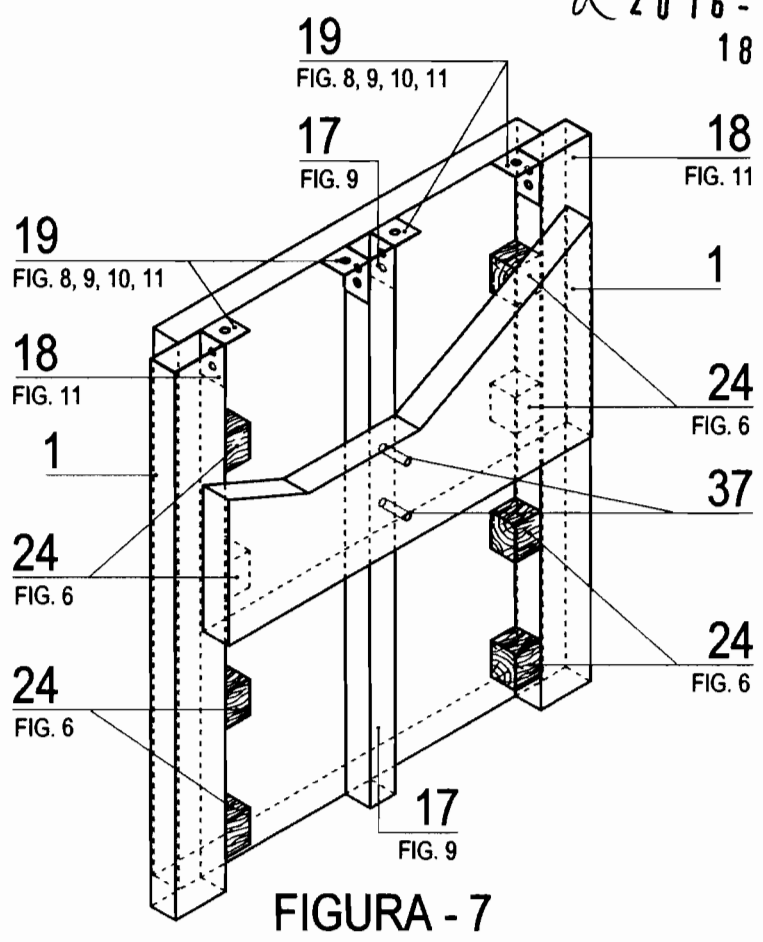


FIGURA - 6



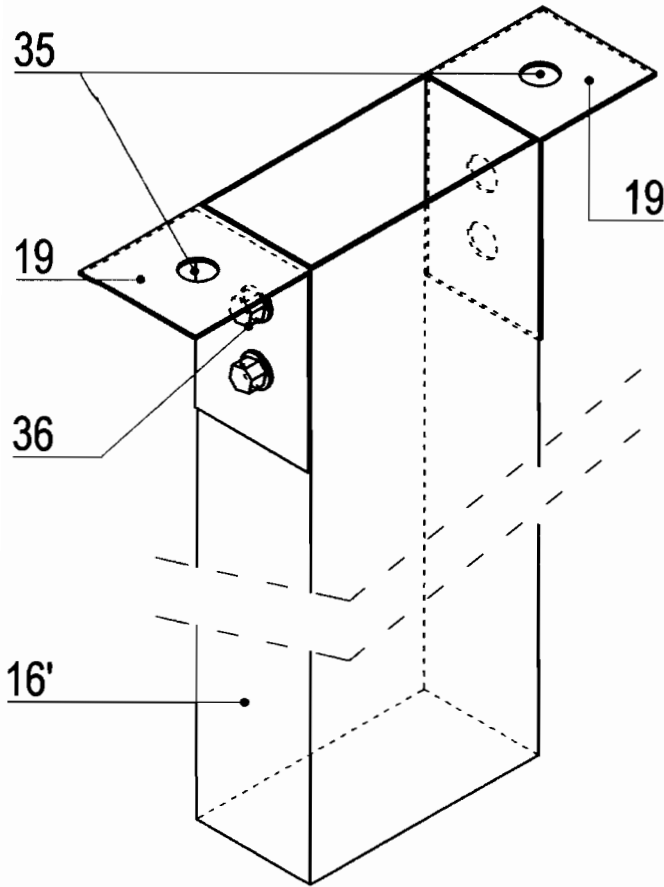


FIGURA - 10

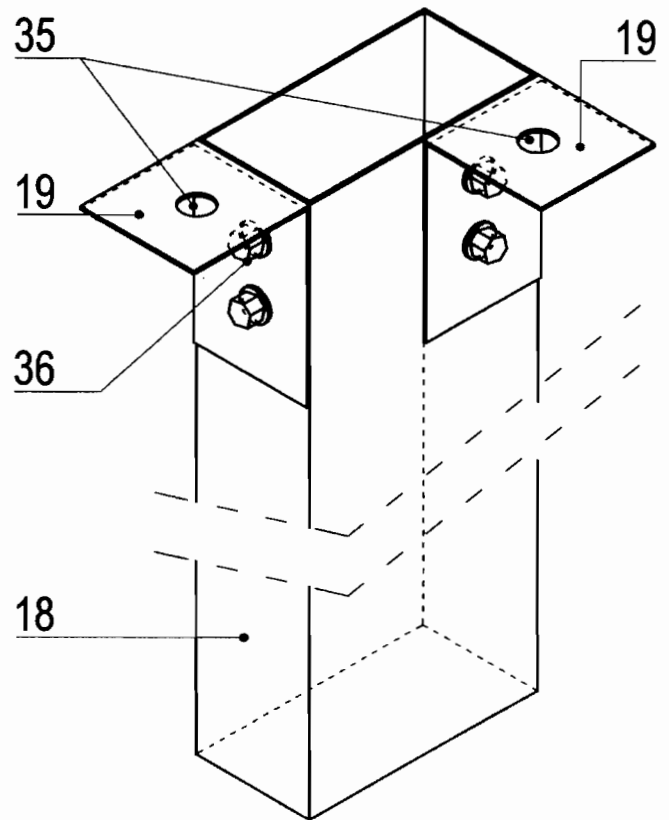


FIGURA - 11

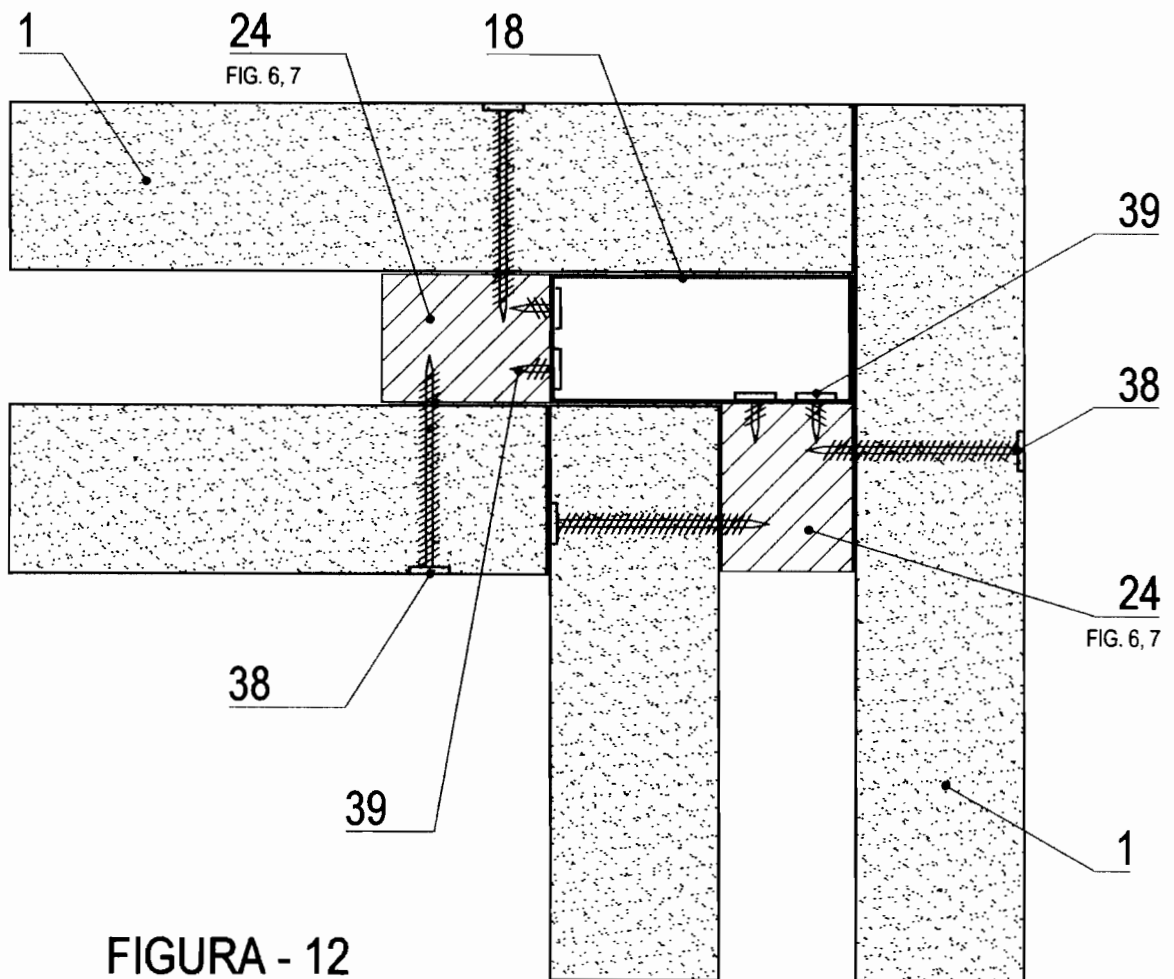


FIGURA - 12

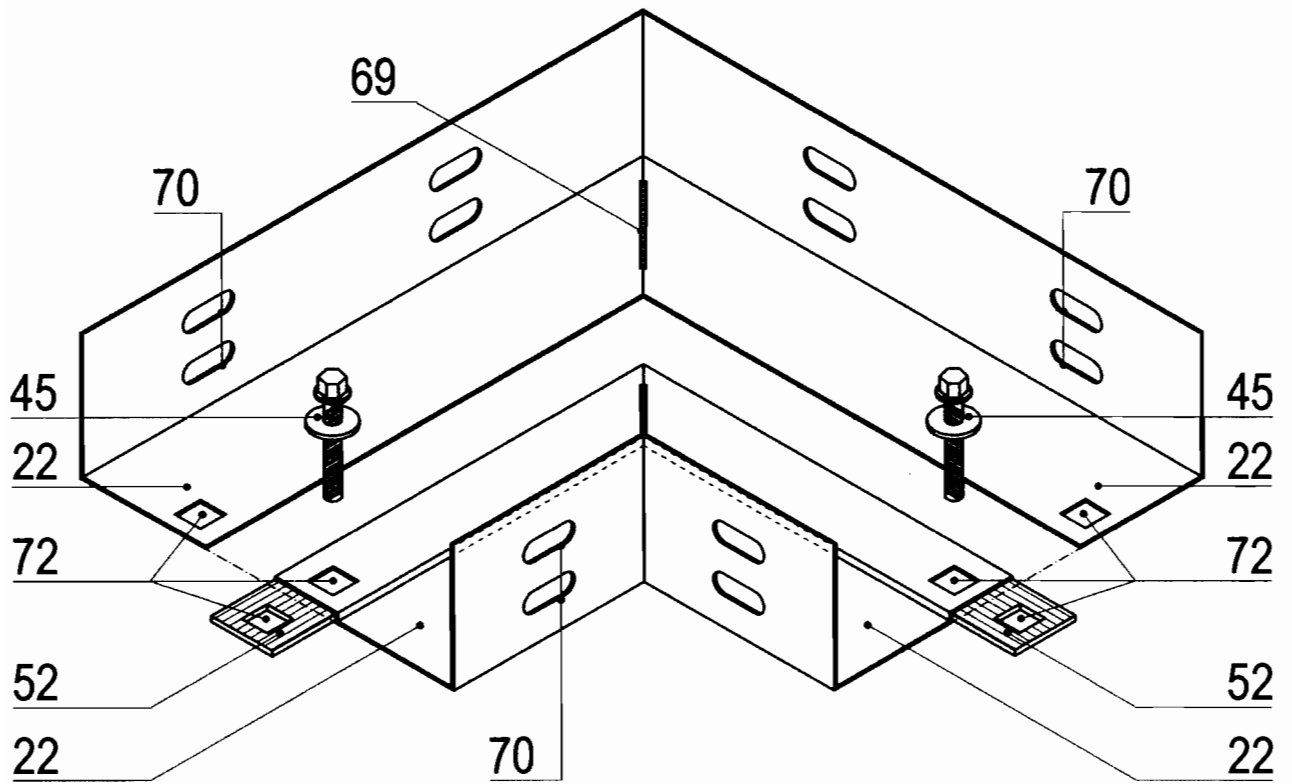


FIGURA - 13

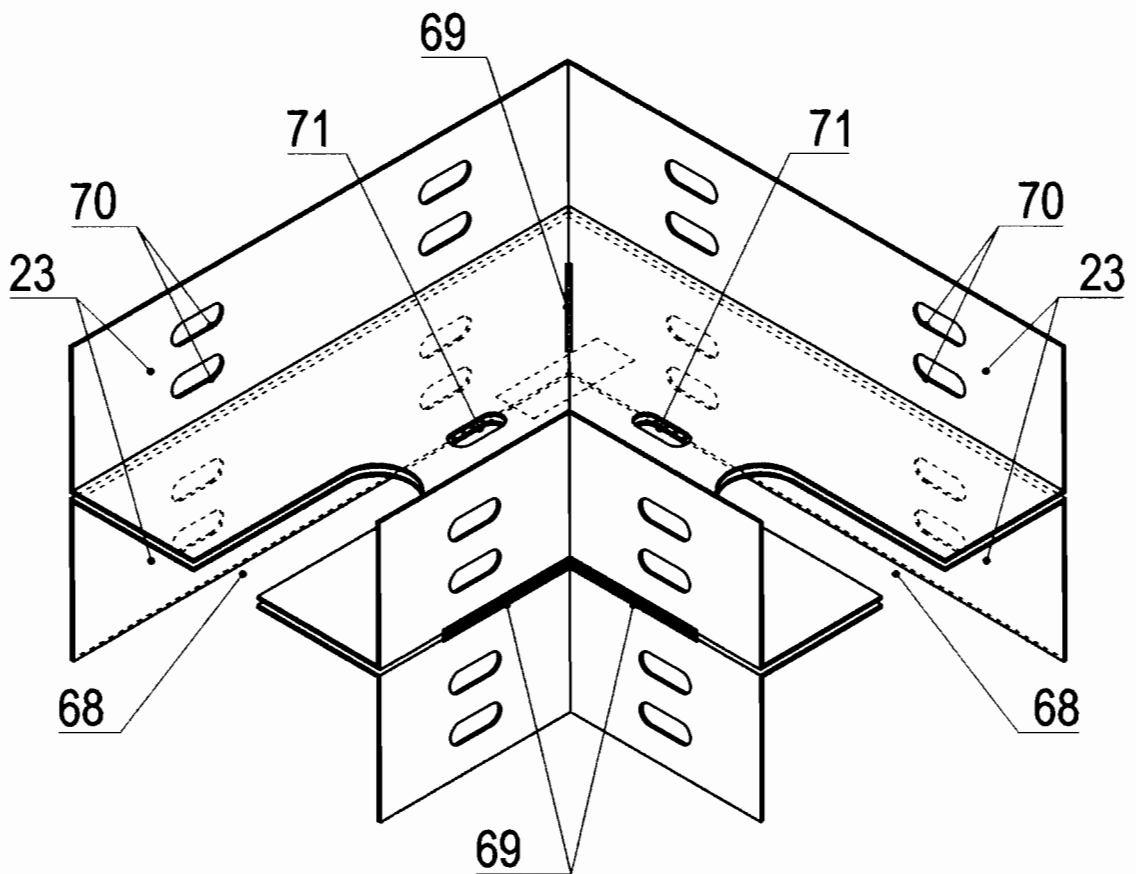


FIGURA - 14

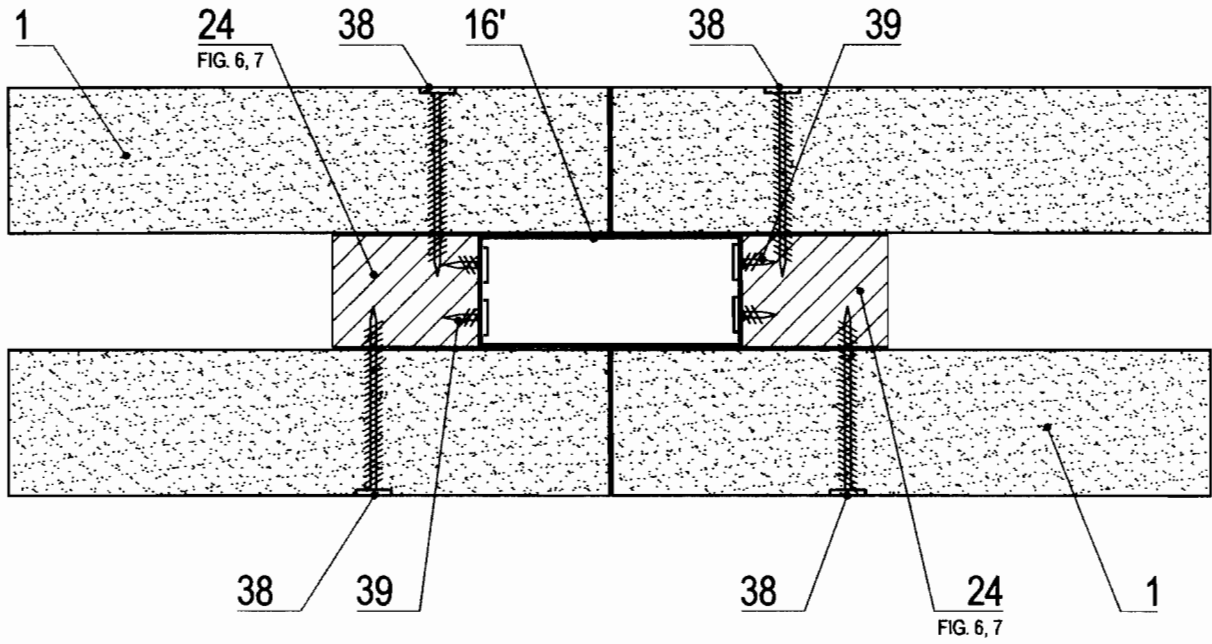


FIGURA - 15

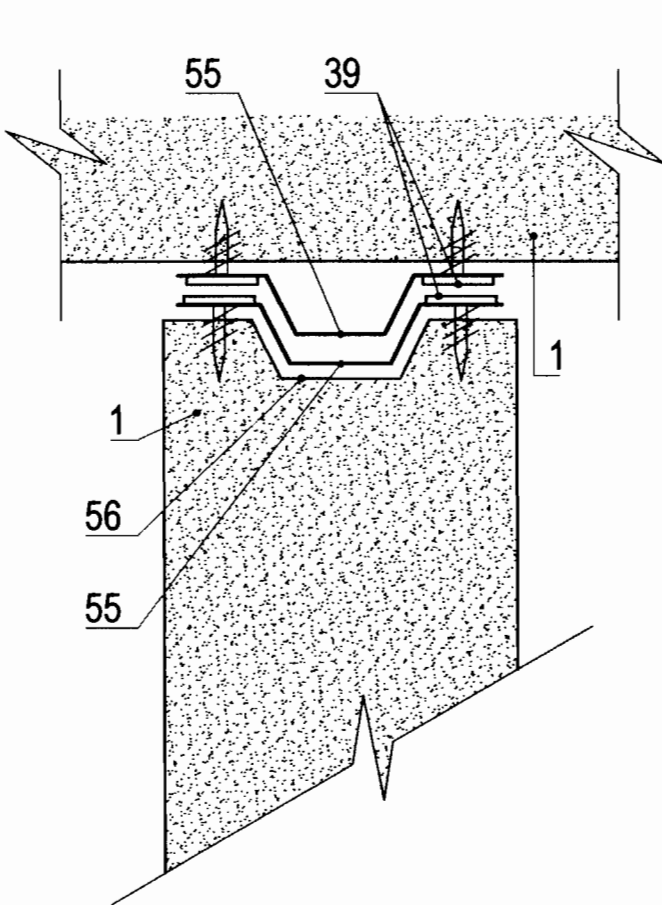


FIGURA - 16

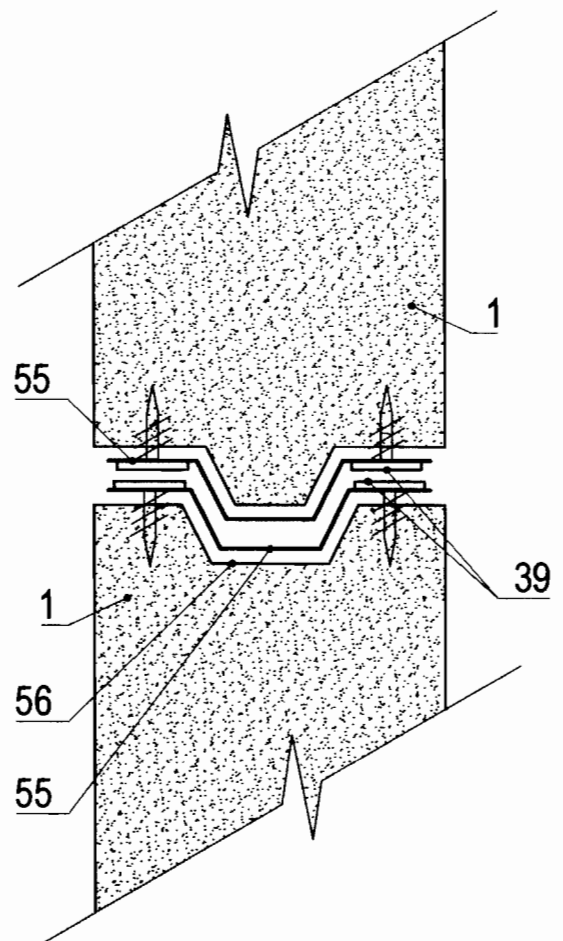


FIGURA - 17

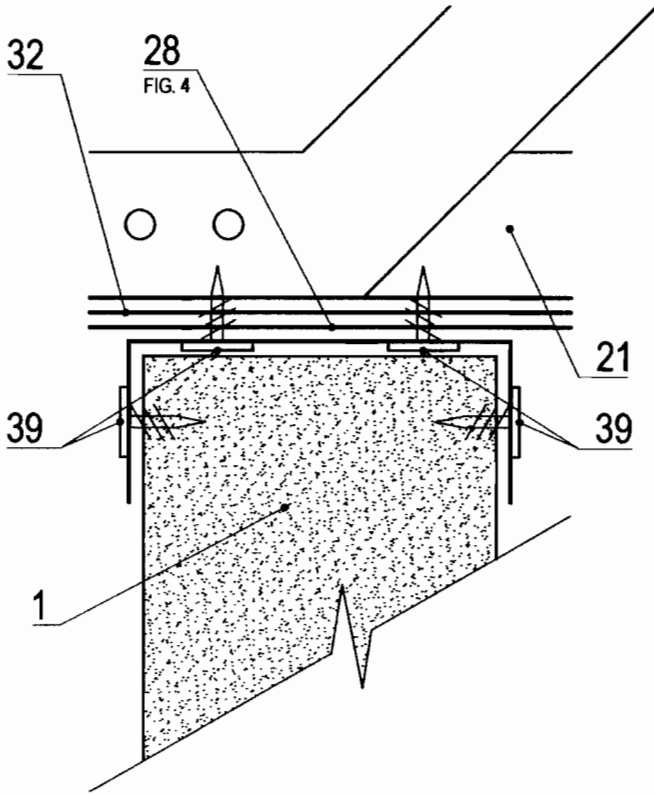


FIGURA - 18

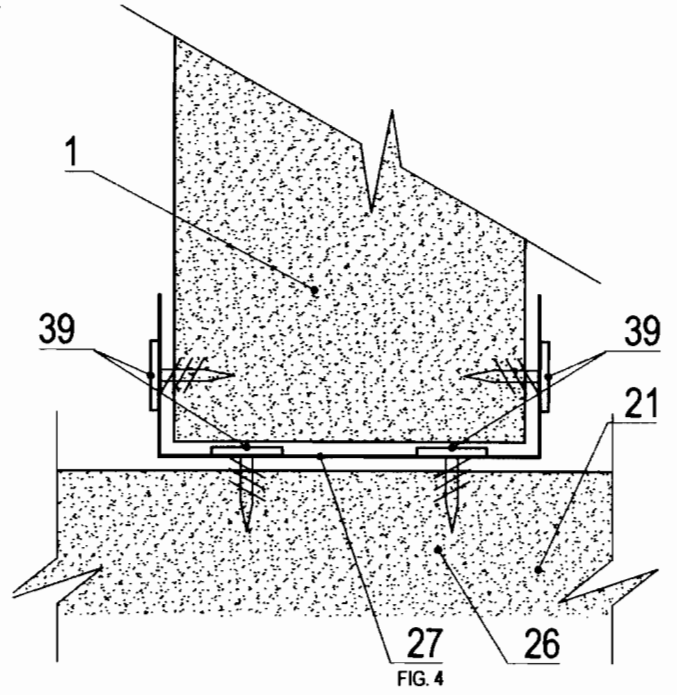


FIGURA - 19

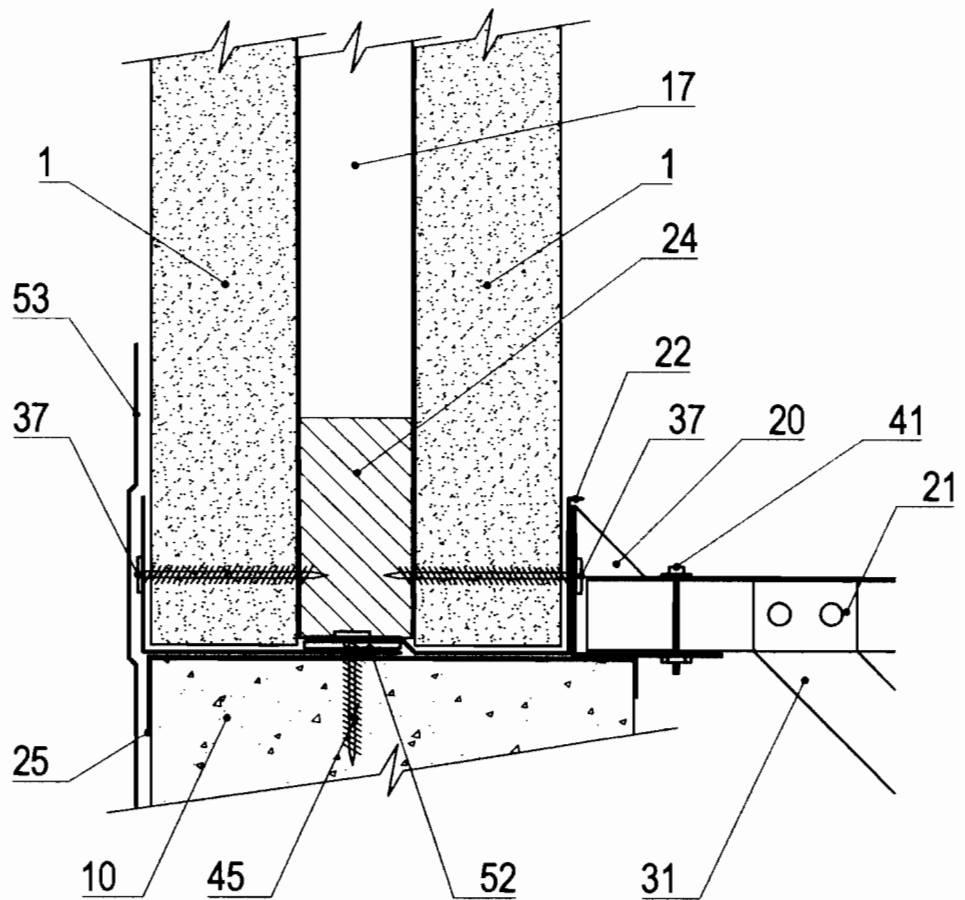


FIGURA - 20

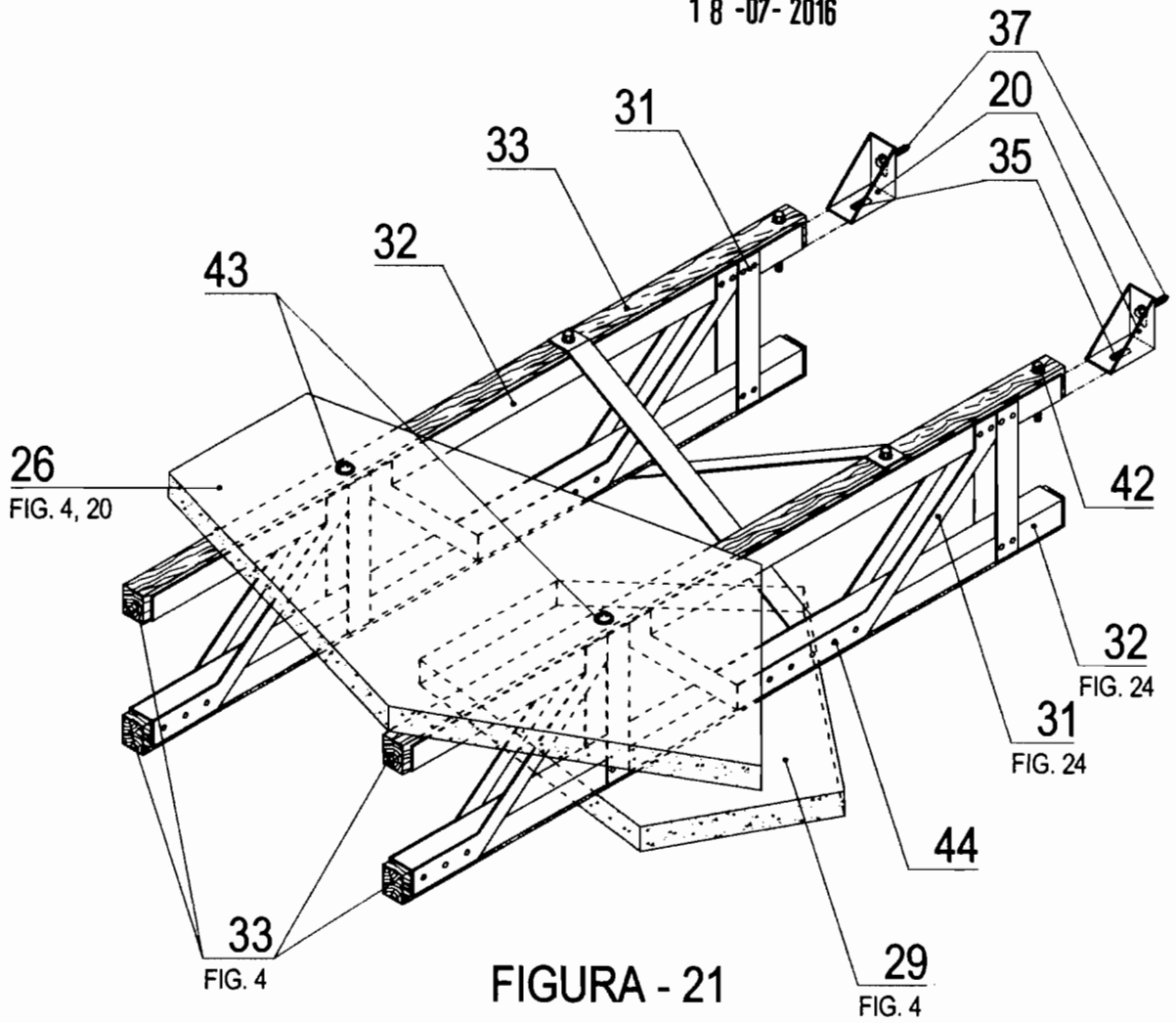


FIGURA - 21

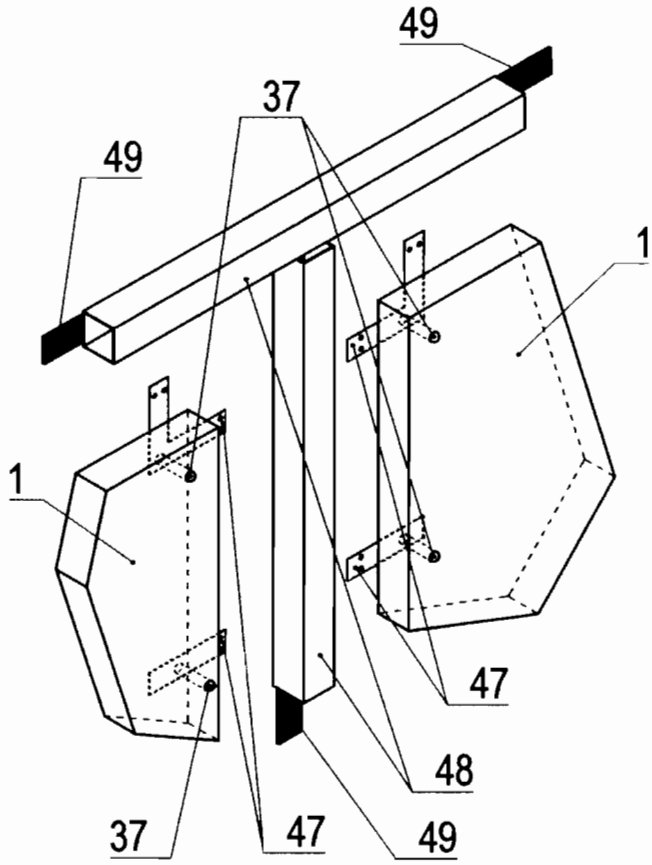


FIGURA - 22

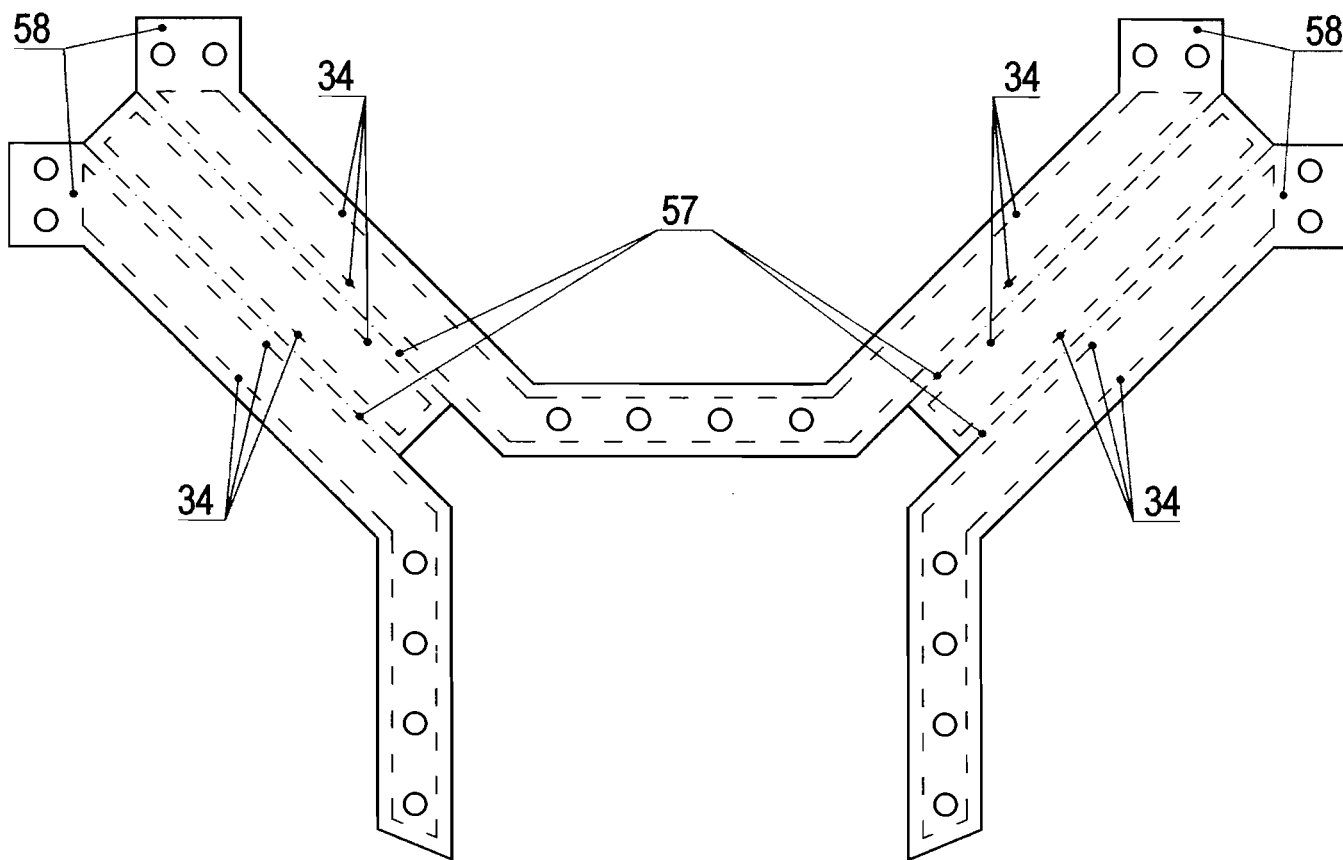


FIGURA - 23

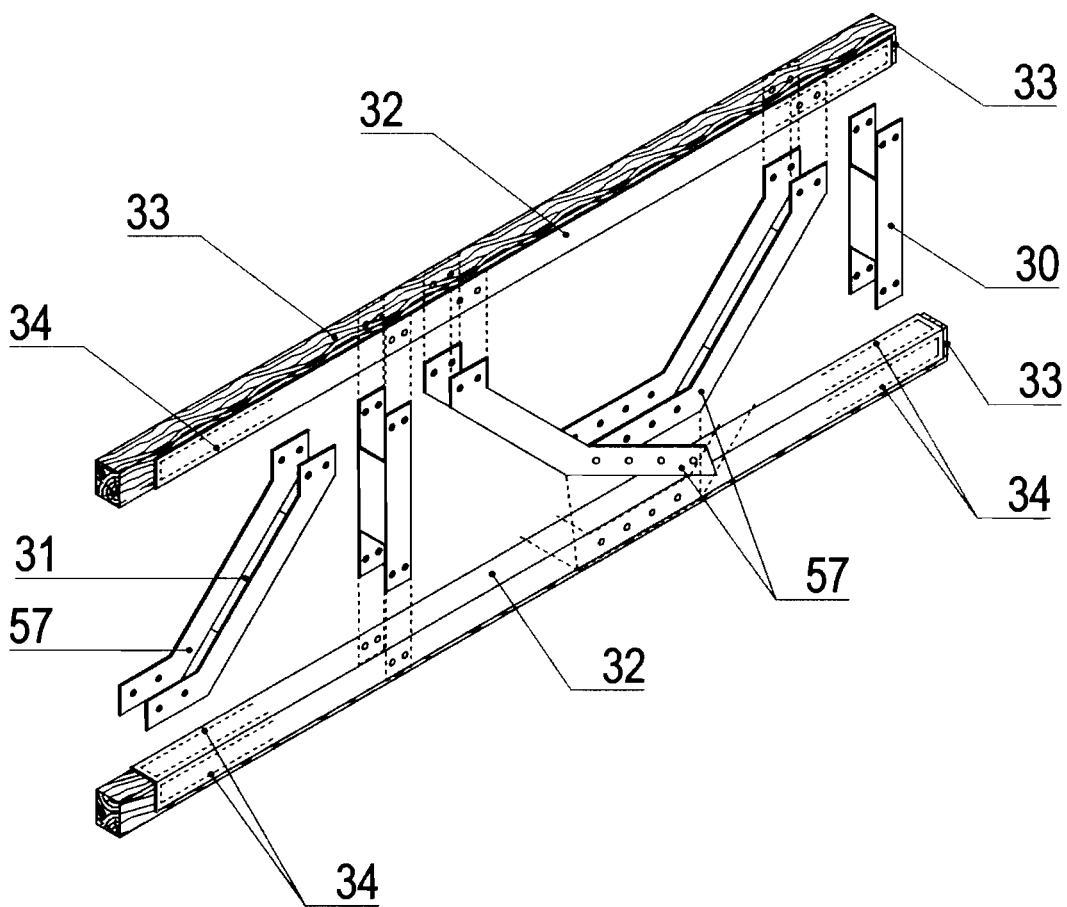


FIGURA - 24

18-07-2016

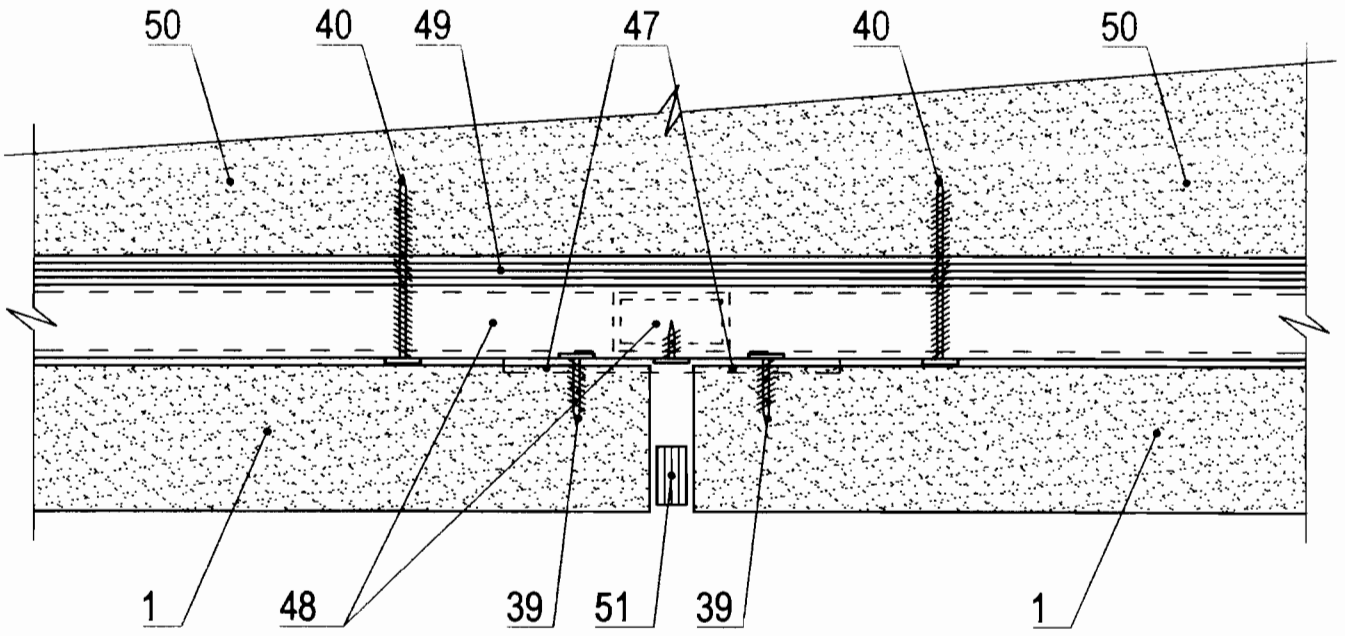


FIGURA - 25

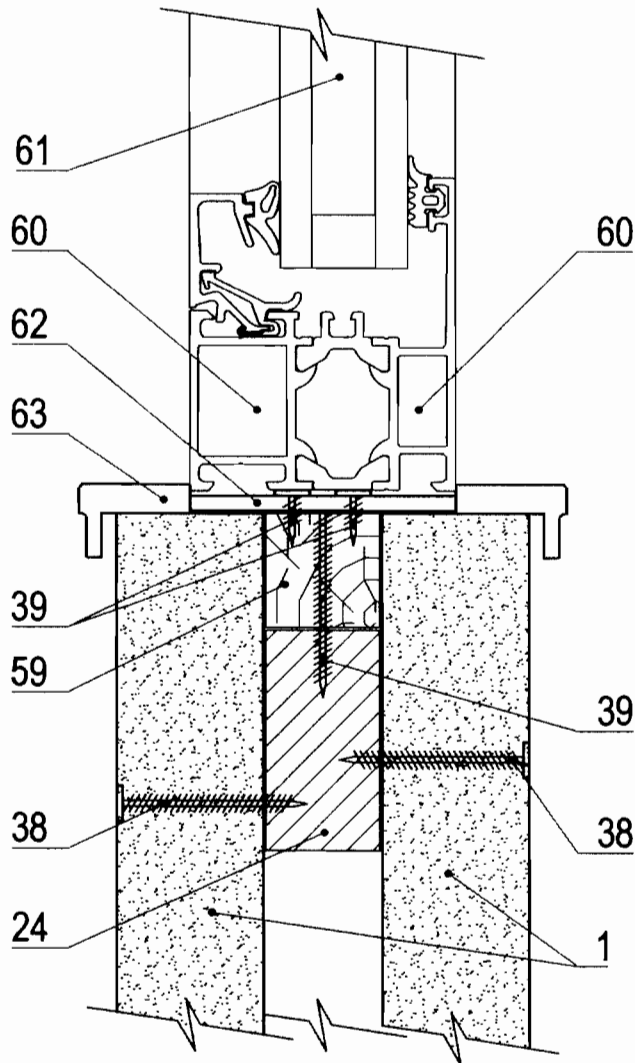


FIGURA - 26

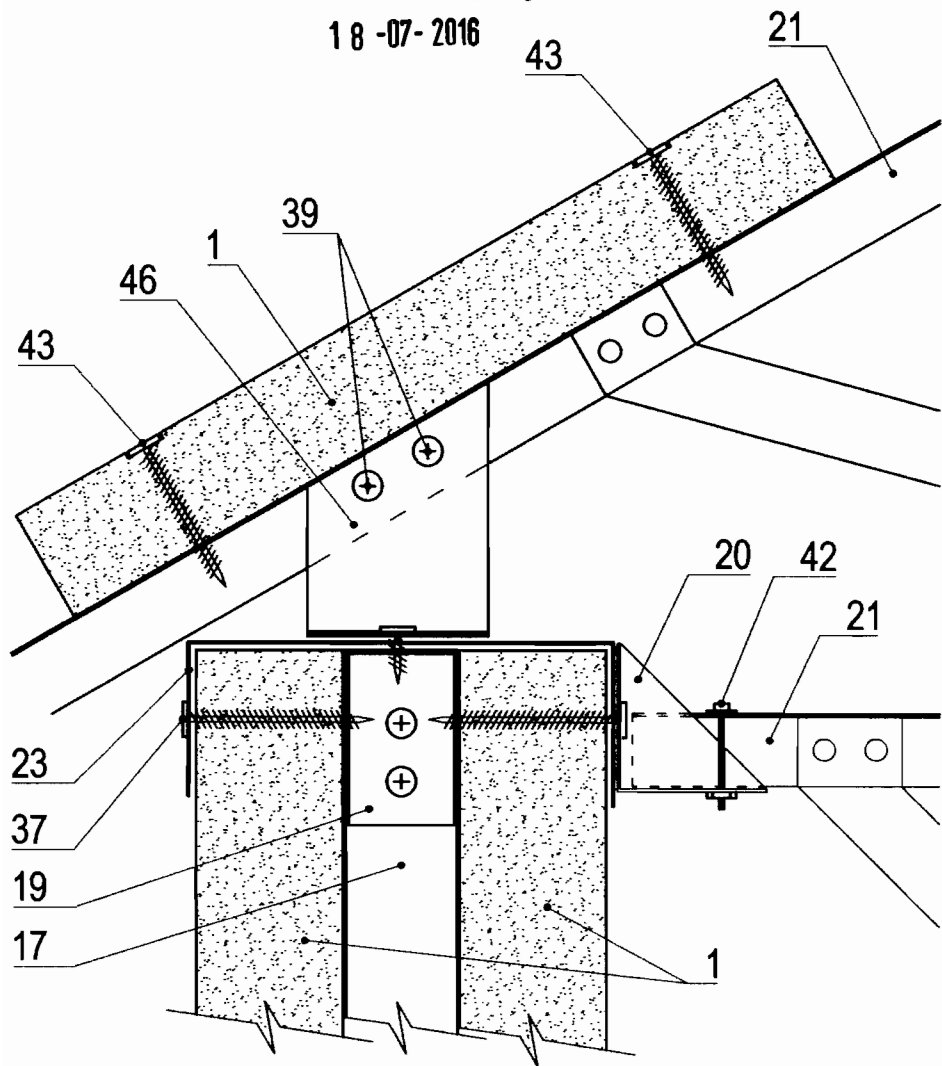


FIGURA - 27

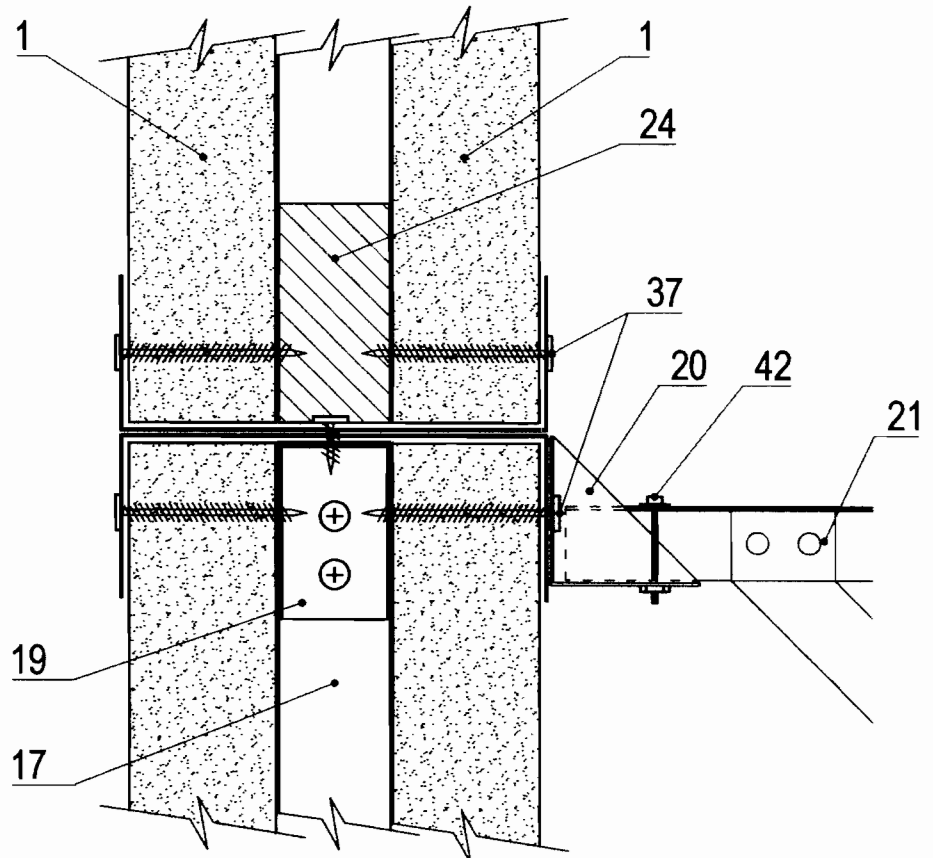


FIGURA - 28

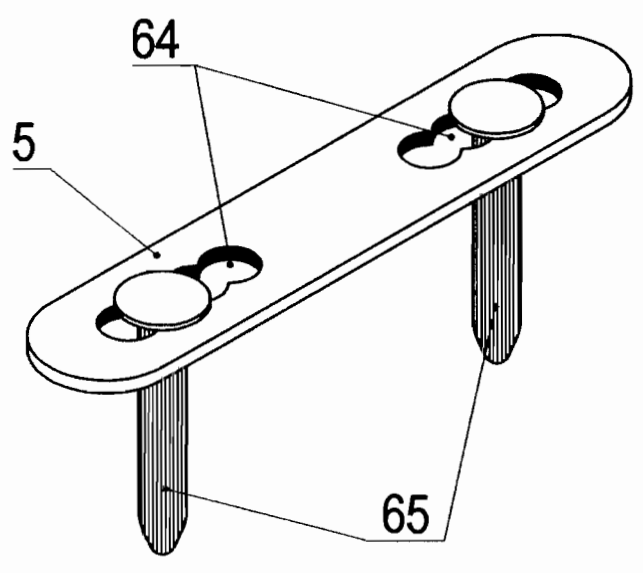


FIGURA - 29

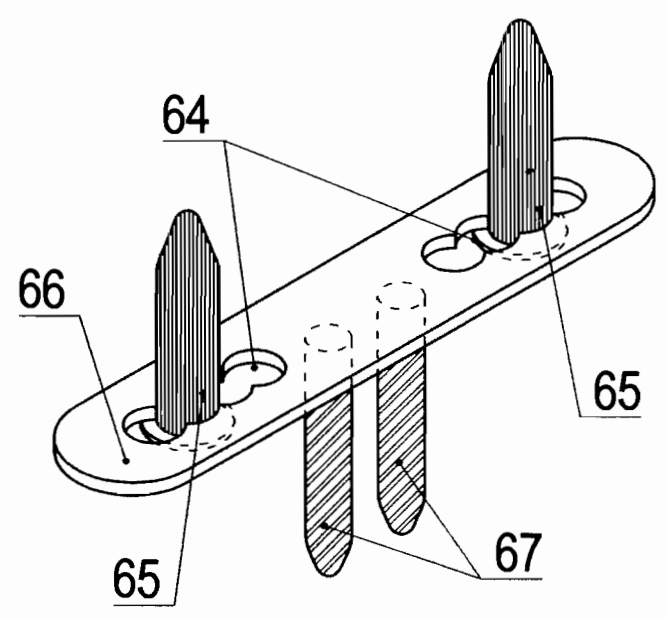


FIGURA - 30

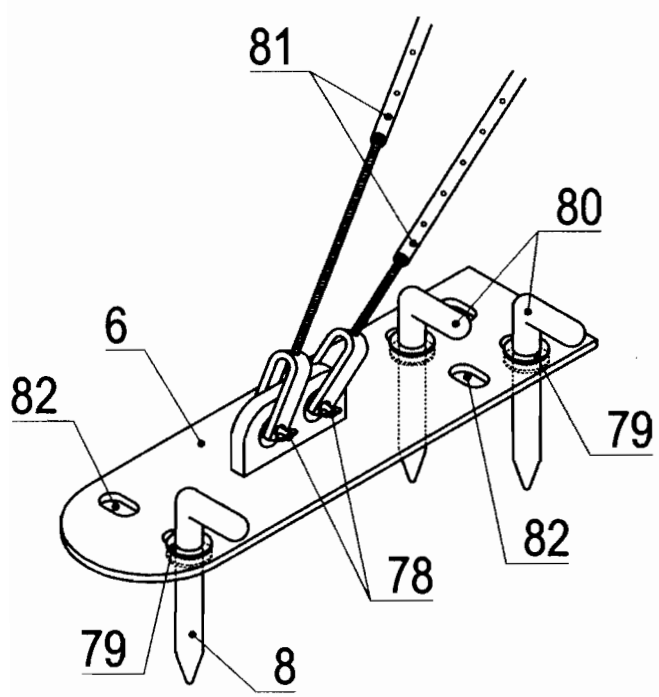


FIGURA - 31

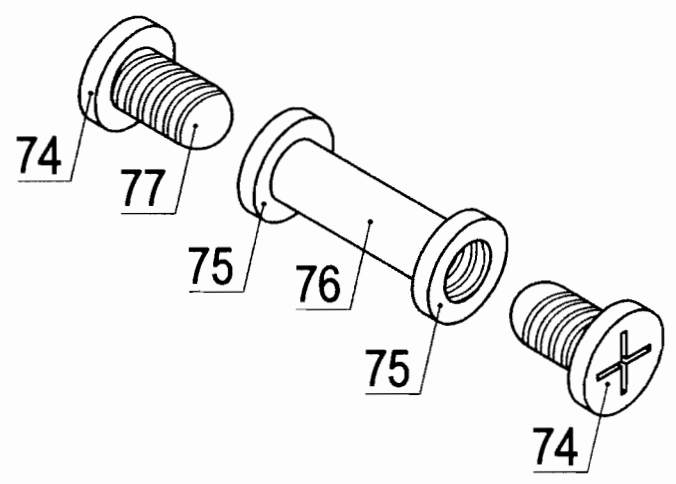


FIGURA - 32