

(12) CERERE DE BREVET DE INVENȚIE

(21) Nr. cerere: a 2016 00508

(22) Data de depozit: 18/07/2016

(41) Data publicării cererii:
29/11/2016 BOPI nr. 11/2016

(71) Solicitant:
• LADICO DAN, STR. CONSTANTIN BEIU
NR. 4, SECTOR 2, BUCUREȘTI, B, RO

(72) Inventatori:
• LADICO DAN, STR. CONSTANTIN BEIU
NR. 4, SECTOR 2, BUCUREȘTI, B, RO

Data publicării raportului de documentare:
30/01/2018

(54) STRUCTURA ȘI ÎNCHIDERILE UNEI CLĂDIRI CU PANOURI
PREFABRICATE DIN FIBRE CELULARE NATURALE
COMPRESATE, ȘI PROCEDEUL DE MONTAJ

(57) Rezumat:

Invenția se referă la un set de panouri structurale, realizate din fibre celulare naturale, comprimate, folosite pentru realizarea unei construcții civile, și, respectiv, la un procedeu pentru realizarea construcției. Setul conform invenției este alcătuit din mai multe panouri (1) pentru pereții unei construcții, cu spațiul dintre ele dotat cu o structură de rezistență, care cuprinde un montanț (17) vertical median, realizat din țevă cu secțiune pătrată, fixat prin intermediul unor holșuruburi (37) în partea mediană a unui panou (1), prevăzut cu niște console (19) metalice și niște montanți (16) verticali, realizați din țevă cu secțiunea în forma literei U, fixați cu holșuruburi (37) pe marginile panourilor (1), prevăzuți cu console (19) metalice și cu niște distanțiere (24).

Revendicări: 6
Figuri: 32

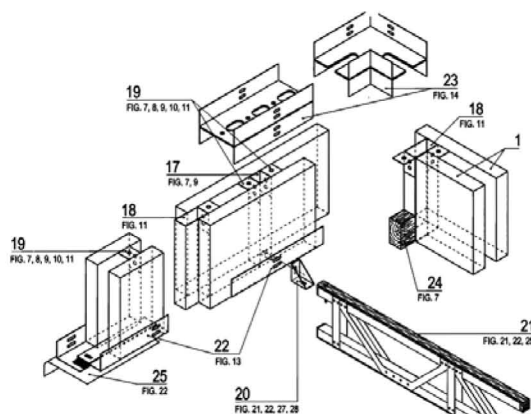


Fig. 6





Serviciul Examinare de Fond: Mecanică

Cont IBAN: RO29 TREZ 7032 0F36 5000 XXXX
Trezoreria Sector 3, București
Cod fiscal: 4266081**RAPORT DE DOCUMENTARE**

CBI nr. a 2016 00508	Data de depozit: 18/07/2016	Data de prioritate
----------------------	-----------------------------	--------------------

Titlul invenției	STRUCTURA ȘI ÎNCHIDERILE UNEI CLĂDIRI CU PANOURI PREFABRICATE DIN FIBRE CELULĂRE NATURALE COMPRESATE, ȘI PROCEDURELE DE MONTAJ
------------------	--

Solicitant	LADICO DAN, STR. CONSTANTIN BEIU NR. 4, SECTOR 2, BUCUREȘTI, RO
------------	---

Clasificarea cererii (Int.Cl.)	E04B2/86 (2006.01)
--------------------------------	---------------------------

Domenii tehnice cercetate (Int.Cl.)	E04B
-------------------------------------	------

Colecții de documente de brevet cercetate	Ropatent, Epodoc
Baze de date electronice cercetate	
Literatură non-brevet cercetată	

Documente considerate a fi relevante

Categoria	Date de identificare a documentelor citate și, unde este cazul, indicarea pasajelor relevante	Relevant față de revendicarea nr.
X	RO a 2003 00214 (LADICO), 30.06.2004 exemplul de realizare, revendicări 1-6, desene	1-6
A	WO 2013073974 A2 (MENDOZA), 23.05.2013 întreg documentul	1-6
A	US 5522194 (GRAULICH), 04.06.1996 întreg documentul	1-6
A	US 2014/0109503 A1 (FIELDER), 24.04.2014 întreg documentul	1-6

Documente considerate a fi relevante - continuare		
Categoria	Date de identificare a documentelor și, unde este cazul, indicarea pasajelor relevante	Relevant față de revendicarea nr.
Unitatea invenției (art.16)		
Observații:		

Data redactării: 30.01.2017

Examinator,
Ing. ANCA SIMONA IONESCU



Litere sau semne, conform ST.14, asociate categoriilor de documente citate	
<p>A - Document care definește stadiul general al tehnicii și care nu este considerat de relevanță particulară;</p> <p>D - Document menționat deja în descrierea cererii de brevet de invenție pentru care este efectuată cercetarea documentară;</p> <p>E - Document de brevet de invenție având o dată de depozit sau de prioritate anterioară datei de depozit a cererii în curs de documentare, dar care a fost publicat la sau după data de depozit a acestei cereri, document al cărui conținut ar constitui un stadiu al tehnicii relevant;</p> <p>L - Document care poate pune în discuție data priorității/lor invocată/e sau care este citat pentru stabilirea datei de publicare a altui document citat sau pentru un motiv special (se va indica motivul);</p> <p>O - Document care se referă la o dezvoltare orală, utilizare, expunere, etc;</p>	<p>P - Document publicat la o dată aflată între data de depozit a cererii și data de prioritate invocată;</p> <p>T - Document publicat ulterior datei de depozit sau datei de prioritate a cererii și care nu este în contradicție cu aceasta, citat pentru mai buna înțelegere a principiului sau teoriei care fundamentează invenția;</p> <p>X - document de relevanță particulară; invenția revendicată nu poate fi considerată nouă sau nu poate fi considerată ca implicând o activitate inventivă, când documentul este luat în considerare singur;</p> <p>Y - document de relevanță particulară; invenția revendicată nu poate fi considerată ca implicând o activitate inventivă, când documentul este combinat cu unul sau mai multe alte documente de aceeași categorie, o astfel de combinație fiind evidentă unei persoane de specialitate;</p> <p>& - document care face parte din aceeași familie de brevete de invenție.</p>