



(12) CERERE DE BREVET DE INVENȚIE

(21) Nr. cerere: a 2016 00478

(22) Data de depozit: 01/07/2016

(41) Data publicării cererii:
29/11/2016 BOPI nr. 11/2016

(71) Solicitant:
• POPA SORIN PETRU, STR. MĂGURICEA
NR. 31, BL. 8 H, SC. 2, ET. 4, AP. 26,
SECTOR 1, BUCUREȘTI, B, RO

(72) Inventatori:
• POPA SORIN PETRU, STR. MĂGURICEA
NR. 31, BL. 8 H, SC. 2, ET. 4, AP. 26,
SECTOR 1, BUCUREȘTI, B, RO

(74) Mandatar:
CABINET DE PROPRIETATE
INDUSTRIALĂ "BIONPI",
CALEA DOROBANȚILOR
NR. 126-130, BL. 8, ET. 9, AP. 50,
SECTOR 1, BUCUREȘTI

(54) DISTRIBUTOR DE PRODUSE DE FORMĂ CILINDRICĂ
NEREGULATĂ

(57) Rezumat:

Invenția se referă la un distribuitor de produse mici, de formă cilindrică neregulată, cum ar fi bețișoarele igienice pentru curățarea urechilor, și la un procedeu pentru extragerea acestora, distribuitorul, montat pe perete, putând fi utilizat în baia personală sau în locuri publice, cum sunt băile de hotel, toaletele cabinetelor medicale sau de spital, și alte locuri asemenea. Distribuitorul conform invenției este constituit dintr-un rezervor (1) detașabil, realizat din material transparent, de formă paralelipipedică, având dimensiuni pe măsura produselor (2) cilindrice neregulate în care acestea sunt așezate unul peste altul, un subansamblu (3) care conține, la partea superioară, un locaș (4) pentru un singur produs, un canal (5), o fantă (6), un buton (7), un împingător/ trăgător (8) cu un resort (9) și suporturi (10) pentru susținerea produsului (2) extras. Procedeu conform invenției constă în apăsarea/tragerea butonului (8) care poziționează primul produs (2.1), de la baza rezervorului (1), în locașul (4) distribuitorului care se va deplasa spre zona canalului (5) prin care va cădea, produsul (2.1) va aluneca mai departe prin fantă (6) și va ajunge pe suporturile (10) gata de a fi luat de utilizator, iar după golirea rezervorului (1), acesta poate fi înlocuit cu alt rezervor (1) plin cu produse (2) cilindrice neregulate.

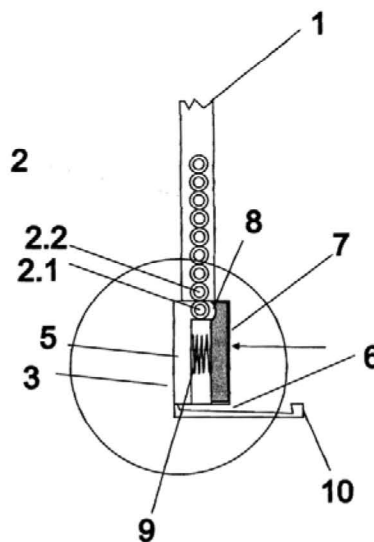


Fig. 2

Revendicări: 4

Figuri: 3

Cu începere de la data publicării cererii de brevet, cererea asigură, în mod provizoriu, solicitantului, protecția conferită potrivit dispozițiilor art. 32 din Legea nr. 64/1991, cu excepția cazurilor în care cererea de brevet de invenție a fost respinsă, retrasă sau considerată ca fiind retrasă. Întinderea protecției conferite de cererea de brevet de invenție este determinată de revendicările conținute în cererea publicată în conformitate cu art. 23 alin. (1) - (3).



DISTRIBUITOR DE PRODUSE DE FORMA CILINDRICA NEREGULATA

Obiectul invenției, este un procedeu de extragere și de punere la dispoziție, a unui produs mic, cilindric, de forma neregulată, dintr-un grup de produse similare, cum ar fi betisoare igienice pentru urechi și un dispozitiv conceput să-l pună în aplicare, destinat a fi utilizat în baia personală sau în alte locuri cum ar fi: în toalete publice, bai de hotel, cabinete medicale etc., pe perete.

Stadiul tehnicii:

În scopul dozării/distributiei diferitelor produse se cunosc, în acest moment, diferite dispozitive pentru dozarea unei multitudini de produse de diferite forme.

Unul dintre cele mai cunoscute și folosite este dozatorul de zaharină, la care la apăsarea capacului, o pastilă alunecă într-un jgheab și iese pe o deschidere practică în partea de jos, într-o parte a corpului dozatorului. Este un dispozitiv mic dar care are dezavantajul că nu se poate aplica și produselor de formă cilindrică, cu atât mai mult celor cu formă neregulată.

Se cunoaște, din documentul US 200310024939 A1, un distribuitor de produse având în componență un suport bază, cu un arc pentru antrenarea produselor evacuate dintr-un rezervor prin apăsarea unui buton.

Se mai cunoaște un distribuitor conform brevetului US 4998644, care distribuie scobitori presându-le spre ieșire în lungimea lor. Sistemul este destul de greoi de folosit existând riscul ca produsele să se îngrămădească în spațiul destinat unui singur produs și blocând astfel sistemul.

De asemenea se mai cunoaște "Aparatul pentru distribuirea unor articole" conform brevetului USA6425495/iulie 2002, potrivit căruia diverse articole depozitate într-un container pot fi accesate prin diferite mișcări ale unui capac cu figurină, ridicând, depozitând, sau extrăgând articolele. Dezavantajul acestui distribuitor este faptul că este foarte complex constructiv și necesită multe manevre ceea ce conduce la lipsa simplității de utilizare și este expus unei defectări mai dese.

Se mai cunoaște și un echipament pentru vânzări de țigărețe, conform brevetului



SUA 5450980, dar acesta este un dispozitiv complex servind vânzării pe diferite mărci de țigarete, ceea ce implică selectarea țigărilor după marcă și distribuirea lor contra cost.

De asemenea se mai cunoaște "Distribuitorul automat, pe bază de monedă, pentru obiecte individuale, ca de exemplu, țigarete, bomboane" conform brevet RO 110998. Invenția se referă la un automat cu fise destinat distribuției de țigarete, bomboane, etc. a unor produse asemănătoare, la bucată, folosit în mod deosebit pentru desfacerea în locuri publice a respectivelor produse. Distribuitorul automat pe bază de monedă este constituit dintr-un contor electronic, ce dă comandă unui mecanism pas cu pas, la introducerea numărului corespunzător de fise, care determină atragerea (anclanșarea) a două relee dispuse pe perețele din față și, respectiv, pe perețele din spate ale automatului. Releele prin intermediul unor parghii articulate și a limitatoarelor realizând eliberarea automată a produsului și căderea sa liberă într-un canal. În același timp, printr-un contact, are loc resetarea montajului și eliberarea releelor, readucându-le la pozițiile lor inițiale, șirul de produse căzând cu un pas. Dat fiind faptul că este un distribuitor mare și automat acesta are dezavantajul unei construcții complicate și scumpe, care consumă energie electrică, destinat a fi utilizat în spații publice, localuri, în spații fixe pentru utilizare cu monedă deci nu permite a fi la îndemana fiecărui consumator la masa sa.

De asemenea este cunoscut un dispozitiv folosit pentru împartirea scobitorilor care are deasemenea un mic rezervor unde se țin scobitorii și un orificiu prin care se pot extrage scobitori, manual, după rasturnarea și scuturarea dispozitivului. Dezavantajul este că la orificiul respectiv se pot prezenta mai multe scobitori putându-se infunda și la extragerea unei scobitori pot fi atinse și celelalte.

În același scop de a distribui produse de formă cilindrică ca de ex. betisoare, țigari sau alte obiecte cilindrice subțiri, se cunosc dispozitive numite dispensere sau distribuitoare. Astfel se cunoaște dispozitivul conform brevetului care are numărul 4998644 din data de 12.03.1991 și un dispozitiv de împartire (dozare) a țigarilor care are numărul 2562666 din 31.07.1951 ambele din SUA .

De asemenea există și brevetul RO123262 B1/15.01.2008, al solicitantului, în care un dispozitiv de produse subțiri cilindrice este constituit dintr-un subansamblu de ejectare a produselor, compus din două componente, bază și o parte mobilă și



continand un rezervor pentru produse de o forma special conceputa si un sistem de antrenare a produselor, un ax cu rola presoare si roata dintata de antrenare si culisare pe cremaliera si la care, la actionarea subansamblului mobil a dispozitivului, unul dintre produsele continute in rezervor este antrenat de rola presoare si este ejectat prin orificiul de ejectare in exterior.

Problema tehnică pe care invenția își propune să o rezolve constă in menținerea compactă a produselor si ferite de atingeri intamplatoare, cât și eliberarea lor unul câte unul, in conditiile in care bețișoarele de ureche au forma vatei de dimensiuni diferite si structura vatei determină agățarea acestora, printr-o acționare manuală cu un dispozitiv ușor, mic, mobil, fiabil, simplu, usor de utilizat si usor de pus pe perete, care sa-i permita utilizatorului ca, fara folosirea unor elemente adaugate (monede, jetoane, etc.) avandu-l la indemana oricand in baie, toalete publice, bai de hotel, cabinete medicale etc, pe perete, nefiind voluminos (precum cutiile existente) si cu care, doar printr-o apasare de buton , simplu si comod, sa aibe un băț igienic fara deschiderea ambalajului si fără a supune si celelalte bete mediului exterior ,cum ar fi praf, umezeala sau chiar virusi , deci in conditii de maxima protectie igienica.

Soluția la această problemă o constituie faptul că distribuitorul realizat conform procedurii este prevăzut cu sistem de ejectare doar a câte unui singur produs dintr-un subansamblu rezervor detasabil amplasat deasupra unui subansamblu de actionare a extragerii, cuprinzand un locas pe care se află primul produs, un buton, un resort si un impingator, care impreuna actionează asupra primului produs impingandu-l in canalul si care, printr-o fanta de evacuare, ajunge pe niste suporti la indemana utilizatorului.

Dispozitivul de extragere de produse subtiri de forma cilindrica neregulata, conform inventiei, inlatura dezavantajele prezentate mai sus prin aceea ca are o constructie usoara, fiind un dispozitiv mic, realizat din material plastic injectat, ieftin si fiabil, usor de realizat si de multiplicat, construit din doua componente, un subansamblu rezervor al produselor si un ansamblu de extragere individuala a



produselor cilindrice neregulate subtiri, capabil ca sa extraga din pachetul cu produse cilindrice un produs de forma cilindrica neregulată si sa-l plaseze in afara pachetului astfel incat sa poata fi apucat cu mana, la indemana utilizatorului, conceput prin aplicarea procedeului de a elibera un obiect de forma cilindrica neregulata individual, la o singura apasare a butonului dispozitivului, astfel incat la eliberarea acestuia produsul sa fie ejectat astfel incat sa ramana iesit in afara ca sa poată fi luat cu mana, fara a atinge celelalte obiecte similare aflate in dispozitiv.

Prin aplicarea procedeului si dispozitivului, conform invenției, se rezolva problemele din stadiul tehnicii, se inlatura dezavantajele mentionate mai sus si se obtin urmatoarele avantaje ale dispozitivului conform invenției :

-se pune la dispozitie un dispozitiv de distributie a produselor subtiri de forma cilindrica neregulata care permite folosirea produselor fara desfacerea pachetului si pastrarea nealterata a produselor ramase in pachet ,in conditii septice mai bune decat cu pachetul desfacut:

-se pune la dispozitie un dispozitiv care permite extragerea obtinerea unui produs in conditii de siguranta igienica.

-se pune la dispozitie un dispozitiv simplu si eficient ,care permite extragerea scoaterea din rezervor a unui produs , comod si la indemana consumatorului:

-se pune la dispozitie un dispozitiv usor de manevrat prin actionarea printr-o singura miscare a unui buton sau maneta:

-se pune la dispozitie un dispozitiv cu o constructie simpla, un dispozitiv mic si usor (de greutate mica):

--se pune la dispozitie un dispozitiv cu o constructie simpla si ieftina ;

- un dispozitiv realizat din material plastic prin metoda injectarii subansamblelor componente si lipirii apoi a acestora , deci ieftin ,usor de realizat si de multiplicat pe cale industriala.



Se da in continuare un prim exemplu de realizare a inventiei ,in legatura cu figurile 1-3 care reprezinta :

Fig 1 Vedere din fata, lateral si de sus a ansamblului dispozitivului;

Fig 2 Sectiunea AA prin dispozitiv;

Fig 3 Schema cinematica.

Invenția va fi explicata pentru un exemplu de realizare si anume pentru un dispozitiv de montat pe perete, destinat sa extragă si să distribuie produse mici, cilindrice neregulate, subtiri si asemanatoare , la bucata, cum ar fi betisoare igienice pentru urechi conform invenției, dispozitiv prezentat intr-o vedere de ansamblu in fig.1, 2, 3 si conceput sub forma unui ansamblu compus din imbinarea a doua subansamble detașabile, rezervorul 1 conținând produsele si un subansamblu 3 de actionare.

Distribuitorul, conform invenției, intr-un exemplu de realizare, prezentat in Fig.1 si Fig.2, este un dispozitiv de montat pe perete, format dintr-un subansamblu paralelipipedic un rezervor 1 din material transparent, construit special pe masura produselor cilindrice de forma neregulata 2, rezervorul care tine produsele unul peste altul pe un rând, astfel incat acestea sa fie aranjate intr-un singur rand, pe verticala si care are o deschidere in partea inferioară astfel facută incat sa facă posibilă trecerea doar a unui singur produs, doar pentru un singur betisor și un subansamblu 3 care, la partea superioară, contine un locas 4 pentru un singur produs, delimitat in partea de jos de carcasa resortului, in lateral (stanga) un canal 5 pentru caderea produsului , in partea de jos o fantă 6 pentru iesirea si alunecarea produsului si un sistem de actionare, de extragere a câte unui produs, compus dintr-un buton de actionare 7, legat la un impingator 8, care este corp comun cu butonul 7, un resort 9 si suportii 10 pentru pozitionarea betisorului extras din dispozitiv.

Procedeul conform inventiei este explicat in legatura cu cinematica sistemului care este dezvaluită in Fig.3 si anume 3.1, 3.2, 3.3.

Dupa cum se vede in fig. 3.1, la inceputul procedeeului rezervorul 1 este plin cu produse 2, suprapuse unul peste celălalt si primul produs 2.1 este pozitionat in cadrul

subansamblului 3 in locasul 4, canalul 5 fiind gol, la fel si fanta 6 fiind goala, iar butonul de actiune 7 nefiind apasat, impingatorul 8 este in repaus, spre dreapta, resortul 9 este destins, iar pe suportii 10 nu este nici un produs, sistemul de antrenare este in repaus.

La apasarea butonului 3, conform Fig.3.2, resortul 9 se comprima si actioneaza impingatorul 8 care blocheaza deschiderea din partea inferioara a rezervorului 1 si impinge betisorul din locasul 4 si astfel primul produs 2.1, existent in locasul 4 al distribuitorului se va deplasa spre stanga in zona canalului 5 si in pozitia maxima de deplasare a butonului 3, produsul 2.1 va cadea prin canalul 5, va aluneca prin fanta 6 si va ajunge pe suportii 10 gata de a fi luat de utilizator.

La eliberarea butonului 3, conform Fig.3.3, resortul se destinde, impingand butonul in pozitia initiala, eliberand deschiderea din partea inferioara a rezervorului 1, prin care acum produsul urmator 2.2 va cadea in locasul 4 in locul primului produs, urmand ca toate produsele 2.2 - 2.n, din rezervorul 1, sa coboare cu o pozitie, iar produsul extras se va afla pe suportii 10 gata de a fi preluat de utilizator.

Extragerea se face produs cu produs, la fiecare apasare a butonului, pana la epuizarea produselor din rezervor.

Acest lucru este posibil datorita formei si amplasarii celor doua componente, a rezervorului 1 in raport cu subansamblul 3 care contine sistemul de actionare.

Operatia se poate repeta de cate ori dorim pana la terminarea produselor din rezervor fara ca imputinarea produselor sa aibe vreun efect negativ asupra actionarii componentelor sau asupra produselor

Piese componente ale dispozitivului se pot produce din material plastic si de aceea costurile de productie pot fi extrem de mici. Piese se executa prin turnare prin injectie si pentru fiecare in parte se vor executa matrite pentru injectat plastic.

In alt exemplu de realizare extragerea fiecarui produs se poate face prin tragerea acestuia, canalul 5 fiind amplasat in fata dispozitivului iar la apasarea butonului produsul este tras in canal.

Distribuitoarea, conform invenției, într-un alt exemplu de realizare, este un dispozitiv de montat pe perete, format dintr-un subansamblu paralelipipedic un rezervor 1 din material transparent, construit special pe măsura produselor cilindrice de formă neregulată 2, rezervorul care ține produsele unul peste altul pe un rând, astfel încât acestea să fie aranjate într-un singur rând, pe verticală și care are o deschidere în partea inferioară astfel făcută încât să facă posibilă trecerea doar a unui singur produs, doar pentru un singur betisor și un subansamblu 3 care, la partea superioară, conține un locaș 4 pentru un singur produs, delimitat în partea de jos de carcasa resortului, în fața dispozitivului, un canal 5 pentru caderea produsului, în partea de jos o fantă 6 pentru ieșirea și alunecarea produsului și un sistem de acționare, de extragere a câte unui produs, compus dintr-un buton de acționare 7, legat la trăgător 8, care este corp comun cu butonul 7, un resort 9 și suportii 10 pentru poziționarea betisorului extras din dispozitiv iar la apăsarea butonului produsul este tras în canal .



REVENDICARI

1. Distribuitor de produse de formă cilindrică, neregulată, de montat pe perete, prevăzut cu sistem de extragere a câte unui singur produs caracterizat prin aceea că conține un rezervor 1, detașabil, construit din material transparent, special pe măsura produselor cilindrice de formă neregulată 2, care urmează să fie extrase, construit într-o formă paralelipipedică, rezervor care ține produsele unul peste altul pe un rând, pe verticală, astfel încât bețișoarele să fie aliniate de sus în jos, și care este deschis în partea inferioară astfel încât face posibilă trecerea doar a unui singur produs, către un subansamblu 3, permițând extragerea doar a câte unui singur produs, pe rând, prin tragere sau împingere, subansamblu 3 care, la partea superioară, conține un locas 4 pentru un singur produs, delimitat în partea de jos de carcasa resortului, în lateral un canal 5 pentru caderea produsului, în partea de jos o fantă 6 pentru ieșirea și alunecarea produsului și un sistem de acționare, de extragere a unui produs, compus dintr-un buton de acționare 7, legat la un împingător/trăgător 8, corp comun cu butonul 7, un resort 9 și suportii 10 pentru poziționarea bețișorului extras, pentru a fi preluat de către utilizator.

2. Distribuitor conform revendicării 1 caracterizat prin aceea că rezervorul (1) este special construit pe măsura produselor cilindrice de formă neregulată 2, care urmează să fie extrase, construit într-o formă paralelipipedică, care ține produsele unul peste altul pe un rând, pe verticală, astfel încât bețișoarele să fie aliniate de sus în jos, și care este deschis în partea inferioară astfel încât face posibilă trecerea doar a unui singur produs, la atasarea rezervorului de un subansamblu 3 permițând extragerea doar a câte unui singur produs, pe rând, prin tragere sau împingere.

3. Distribuitor conform revendicării 1 caracterizat prin aceea că un subansamblu de acționare 3 este compus dintr-un locas 4 pentru un singur produs, delimitat în partea de jos de carcasa resortului, delimitat în dreapta de împingător / tragător



8, deasupra fiind produsul urmator si in lateral un canal 5 pentru caderea produsului, in partea de jos a subansamblului o fantă 6 pentru iesirea si alunecarea produsului si un sistem de actionare, de extragere a unui produs, compus dintr-un buton de actionare 7, legat la un impingator/trăgător 8, corp comun cu butonul 7, un resort 9 si suportii 10 pentru pozitionarea betisorului extras, gata pentru a fi preluat de catre utilizator.

4. Un procedeu pentru extragerea unui produs mic de forma cilindrica neregulată, **caracterizat prin aceea că** dintr-un rezervor 1 construit din material transparent, special pe masura produselor cilindrice de forma neregulata 2 , astfel incat acestea sa fie aranjate intr-un singur rand, pe verticala, unul peste celalalt, si care este deschis in partea inferioară astfel incat face posibila trecerea doar a unui singur produs, printr-un subansamblu 3 care, la partea superioară, contine un locas 4 pentru un singur produs, delimitat in partea de jos de carcasa resortului , in lateral un canal 5 pentru caderea produsului , in partea de jos o fantă 6 pentru iesirea si alunecarea produsului si un sistem de actionare, de extragere a unui produs, compus dintr-un buton de actionare 7, legat la un impingator / trăgător 8, corp comun cu butonul 7, un resort 9 si suportii 10 pentru pozitionarea betisorului extras, la apasarea butonului 7 , conform Fig.3.2, resortul 9 se comprima si actionează impingatorul 8 care impinge produsul (betisorul) din locasul 4 si astfel primul produs 2.1 , existent in locasul 4 al distribuitorului se va deplasa spre in zona canalului 5 și in pozitia maxima de deplasare a butonului 3, produsul 2.1 va cadea prin canalul 5 , va aluneca prin fanta 6 si va ajunge pe suportii 10 gata de a fi luat de utilizator.



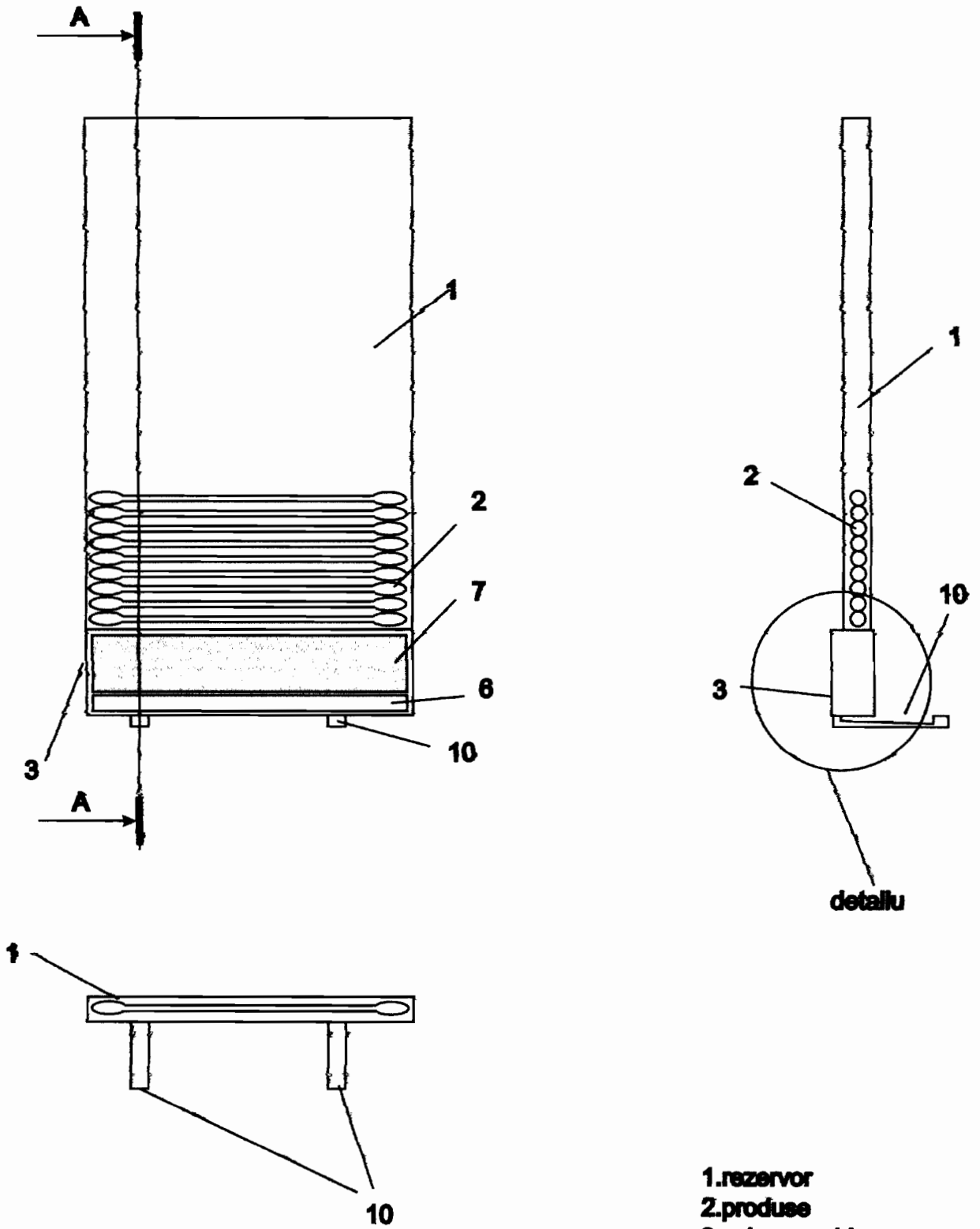
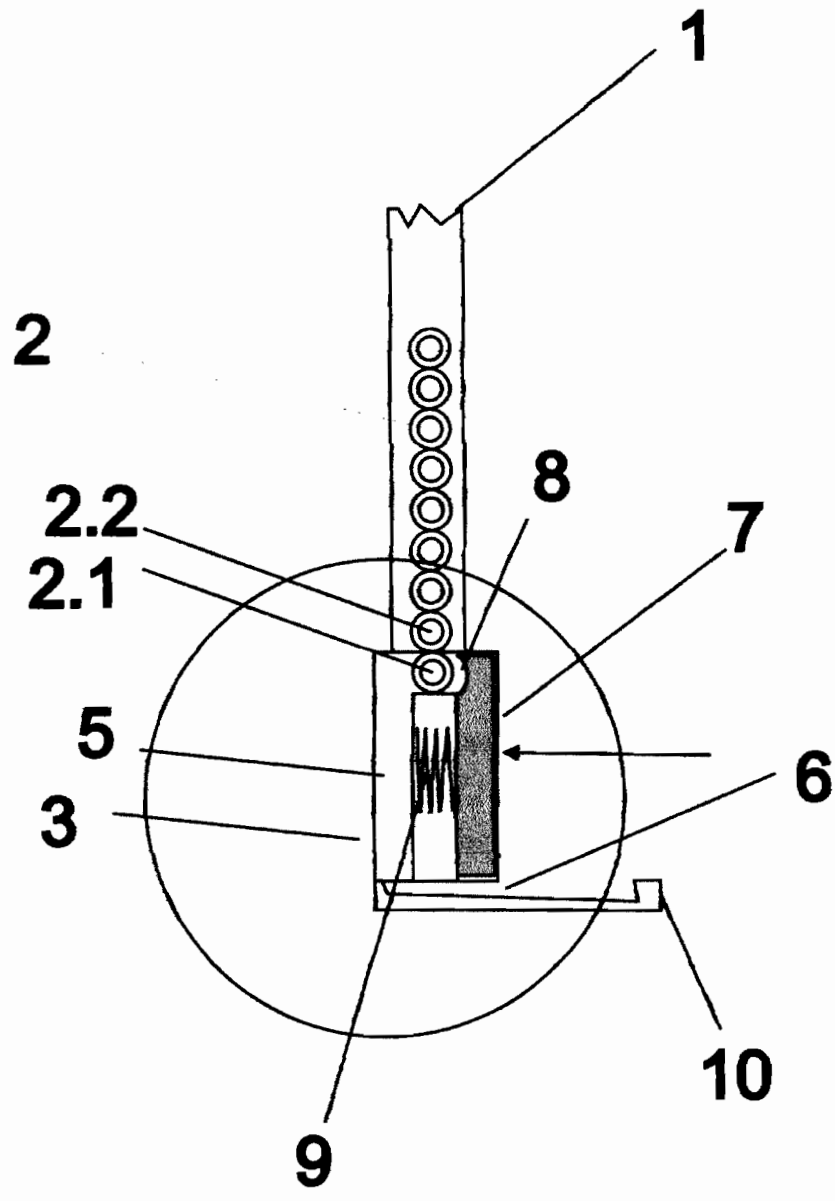


fig1 vedere de ansamblu

- 1.rezervor
- 2.produce
- 3.subansamblu
- 6.fanta
- 7.buton
- 10.suporti



AM

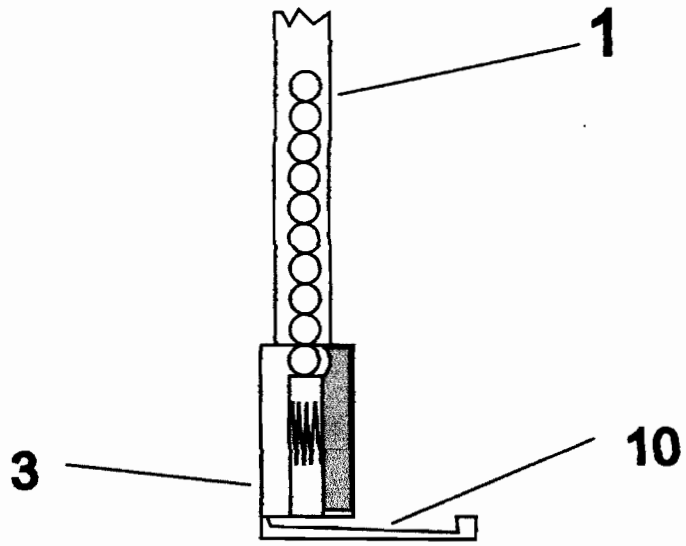


- 1.rezervor
- 2.produse
- 2.1 primul produs
- 2.2 al doilea produs
- 3.subansamblu
- 4.locas
- 5.canal
- 6.fanta
- 7.buton
- 8.impingator
- 9.resort
- 10.suport

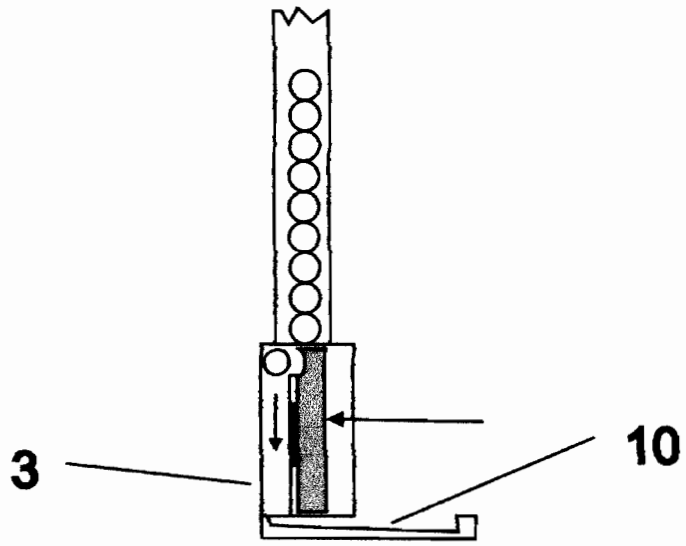
fig2 sectiune detaliu 2:1 cu planul A-A



3.1 repaus



3.2 apasare



3.3 eliberare

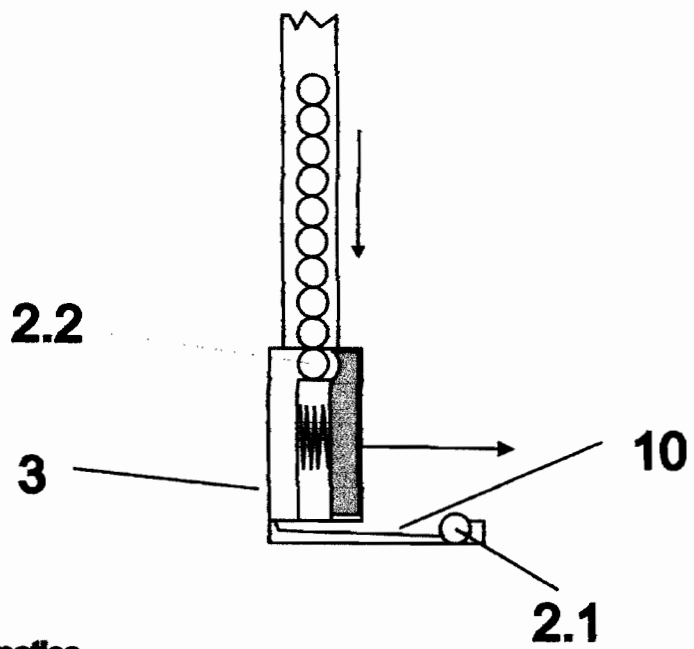


fig3 schema cinematica

