

(12) CERERE DE BREVET DE INVENȚIE

(21) Nr. cerere: a 2016 00478

(22) Data de depozit: 01/07/2016

(41) Data publicării cererii:  
29/11/2016 BOPI nr. 11/2016

(71) Solicitant:  
• POPA SORIN PETRU, STR. MĂGURICEA  
NR. 31, BL. 8 H, SC. 2, ET. 4, AP. 26,  
SECTOR 1, BUCUREȘTI, B, RO

(72) Inventatori:  
• POPA SORIN PETRU, STR. MĂGURICEA  
NR. 31, BL. 8 H, SC. 2, ET. 4, AP. 26,  
SECTOR 1, BUCUREȘTI, B, RO

(74) Mandatar:  
CABINET DE PROPRIETATE  
INDUSTRIALĂ "BIONPI",  
CALEA DOROBANȚILOR NR. 126-130,  
BL. 8, ET. 9, AP. 50, SECTOR 1,  
BUCUREȘTI

Data publicării raportului de documentare:  
30/01/2018

(54) DISTRIBUITOR DE PRODUSE DE FORMĂ CILINDRICĂ  
NEREGULATĂ

(57) Rezumat:

Invenția se referă la un distribuitor de produse mici, de formă cilindrică neregulată, cum ar fi bețișoarele igienice pentru curățarea urechilor, și la un procedeu pentru extragerea acestora, distribuitorul, montat pe perete, putând fi utilizat în baia personală sau în locuri publice, cum sunt băile de hotel, toaletele cabinetelor medicale sau de spital, și alte locuri asemenea. Distribuitorul conform invenției este constituit dintr-un rezervor (1) detașabil, realizat din material transparent, de formă paralelipipedică, având dimensiuni pe măsura produselor (2) cilindrice neregulate în care acestea sunt așezate unul peste altul, un subsamblu (3) care conține, la partea superioară, un locaș (4) pentru un singur produs, un canal (5), o fantă (6), un buton (7), un împingător/trăgător (8) cu un resort (9) și suporturi (10) pentru susținerea produsului (2) extras. Procedeu conform invenției constă în apăsarea/tragerea butonului (8) care poziționează primul produs (2.1), de la baza rezervorului (1), în locașul (4) distribuitorului care se va deplasa spre zona canalului (5) prin care va cădea, produsul (2.1) va aluneca mai departe prin fantă (6) și va ajunge pe suporturile (10) gata de a fi luat de utilizator, iar după golirea rezervorului (1), acesta poate fi înlocuit cu alt rezervor (1) plin cu produse (2) cilindrice neregulate.

Revendicări: 4  
Figuri: 3

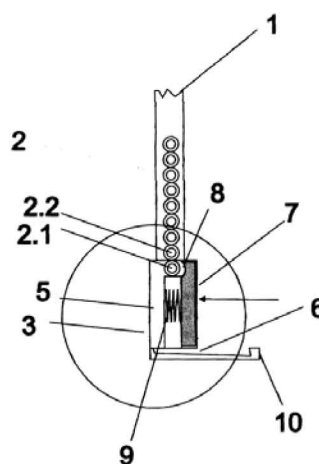


Fig. 2

Cu începere de la data publicării cererii de brevet, cererea asigură, în mod provizoriu, solicitantului, protecția conferită potrivit dispozițiilor art. 32 din Legea nr. 64/1991, cu excepția cazurilor în care cererea de brevet de invenție a fost respinsă, retrasă sau considerată ca fiind retrasă. Întinderea protecției conferite de cererea de brevet de invenție este determinată de revendicările conținute în cererea publicată în conformitate cu art. 23 alin. (1) - (3).





Serviciul Examinare de Fond: Mecanică

Cont IBAN: RO29 TREZ 7032 0F36 5000 XXXX  
Trezoreria Sector 3, București  
Cod fiscal: 4266081**RAPORT DE DOCUMENTARE**

CBI nr. a 2016 00478	Data de depozit: 01/07/2016	Data de prioritate
Titlul invenției	DISTRIBUITOR DE PRODUSE DE FORMĂ CILINDRICĂ NEREGULATĂ	
Solicitant	POPA SORIN PETRU, STR.MĂGURICEA NR.31, BL.8 H, SC.2, ET.4, AP.26, SECTOR 1, BUCUREȘTI, RO	
Clasificarea cererii (Int.Cl.)	B65D83/02 <sup>(2006.01)</sup> , A24F15/04 <sup>(2006.01)</sup> , A47G21/12 <sup>(2006.01)</sup>	
Domenii tehnice cercetate (Int.Cl.)	B65D, A24F, A47G	
Colecții de documente de brevet cercetate		
Baze de date electronice cercetate	Ropatent, Epodoc	
Literatură non-brevet cercetată		

**Documente considerate a fi relevante**

Categoria	Date de identificare a documentelor citate și, unde este cazul, indicarea pasajelor relevante	Relevant față de revendicarea nr.
Y	RO121313 B1 (ROMAN CONSTANTIN) 30.03.2007 (pag.2 rând 45 - pag.3 rând 17, fig.1,2)	1-4
Y	US6189731 B1 (SCHMITT ROLF-PETER) 20.02.2001 (pag.3 col.2 rând 9 - pag.4 col.3 rând 5 figură)	1-4
Y	FR665123 A (MULLER PIERRE) 14.09.1929 (pag.1 rând 31 - pag.2 rând 21, fig.1-3)	1-4
A	US3938701 A (JONES FRANCIS) 17.02.1976 (pag.4 col.2 rând 40 - pag.5 col.4 rând 54, fig.1-5)	1-4

Strada Ion Ghica nr. 5, Sector 3, Cod 030044, București  
Telefon centrală: +40-21-306.08.00/01/02/.../28/29  
Fax: +40-21-312.38.19  
E-mail: office@osim.ro  
www.osim.ro

Documente considerate a fi relevante - continuare		
Categoria	Date de identificare a documentelor și, unde este cazul, indicarea pasajelor relevante	Relevant față de revendicarea nr.
Unitatea invenției (art.18)		
Observații:		

Data redactării: 15.06.2017

Examinator,  
CIMPOERU OCTAVIAN



Litere sau semne, conform ST.14, asociate categoriilor de documente citate	
<p><b>A</b> - Document care definește stadiul general al tehnicii și care nu este considerat de relevanță particulară;</p> <p><b>D</b> - Document menționat deja în descrierea cererii de brevet de invenție pentru care este efectuată cercetarea documentară;</p> <p><b>E</b> - Document de brevet de invenție având o dată de depozit sau de prioritate anterioară datei de depozit a cererii în curs de documentare, dar care a fost publicat la sau după data de depozit a acestei cereri, document al cărui conținut ar constitui un stadiu al tehnicii relevant;</p> <p><b>L</b> - Document care poate pune în discuție data priorității/lor invocată/e sau care este citat pentru stabilirea datei de publicare a altui document citat sau pentru un motiv special (se va indica motivul);</p> <p><b>O</b> - Document care se referă la o dezvăluire orală, utilizare, expunere, etc;</p>	<p><b>P</b> - Document publicat la o dată aflată între data de depozit a cererii și data de prioritate invocată;</p> <p><b>T</b> - Document publicat ulterior datei de depozit sau datei de prioritate a cererii și care nu este în contradicție cu aceasta, citat pentru mai buna înțelegere a principiului sau teoriei care fundamentează invenția;</p> <p><b>X</b> - document de relevanță particulară; invenția revendicată nu poate fi considerată nouă sau nu poate fi considerată ca implicând o activitate inventivă, când documentul este luat în considerare singur;</p> <p><b>Y</b> - document de relevanță particulară; invenția revendicată nu poate fi considerată ca implicând o activitate inventivă, când documentul este combinat cu unul sau mai multe alte documente de aceeași categorie, o astfel de combinație fiind evidentă unei persoane de specialitate;</p> <p><b>&amp;</b> - document care face parte din aceeași familie de brevete de invenție.</p>