



(12)

BREVET DE INVENȚIE

(21) Nr. cerere: **a 2015 00279**

(22) Data de depozit: **22/04/2015**

(45) Data publicării mențiunii acordării brevetului: **30/04/2019** BOPI nr. **4/2019**

(41) Data publicării cererii:
28/10/2016 BOPI nr. **10/2016**

(73) Titular:
• **RENAULT TECHNOLOGIE ROUMANIE
S.R.L., BD. PIPERA NR.2/III NORTH GATE
BUSINESS CENTRE, VOLUNTARI, IF, RO**

(72) Inventatori:
• **ENE MARIUS DANIEL, ALEEA TERASEI
NR. 6, BL. R2, AP. 3, SECTOR 4,
BUCUREȘTI, B, RO**

(74) Mandatar:
**ROMINVENT S.A.,
STR. ERMIL PANGRATTI NR.35,
SECTOR 1, BUCUREȘTI**

(56) Documente din stadiul tehnicii:
**US 20020119060 A1; US 20080240935 A1;
US 4439117**

(54) **POMPĂ CU PALETE CU DEBIT VARIABIL**



RO 131457 B1

1 Invenția se referă la domeniul pompelor cu palete, și în particular cel al pompelor cu
palete utilizate în domeniul automobilelor.

3 Autovehiculele cuprind într-o manieră generală un circuit de răcire a motorului, în
cadrul căruia un fluid de răcire circulă între motorul vehiculului și un radiator. O pompă de
5 apă sau pompă de răcire servește pentru a determina circulația fluidului de răcire.

7 În scopul de a limita costurile de fabricație și gabaritul, pompa de apă este în general
o pompă cu palete cuprinzând într-o manieră clasică un carter capabil să conțină un fluid de
răcire și cuprinzând un orificiu de admisie și un orificiu de ieșire a fluidului. Un arbore este
9 montat rotativ în raport cu carterul și este cuplat la o multitudine de palete radiale. Prin
antrenarea în rotație a arborelui, pompa generează un debit de fluid.

11 Datorită simplității lor constructive, astfel de pompe sunt utilizate frecvent în cadrul
autovehiculelor. Pentru a reduce suplimentar costurile de fabricație și gabaritul, arborele
13 rotativ al pompei cu palete este cuplat în general la cureaua de distribuție, care este
antrenată de motorul vehiculului.

15 O astfel de instalație, totuși, nu este pe deplin satisfăcătoare, căci ea nu permite un
control eficient al debitului de fluid de răcire.

17 Într-adevăr, debitul de fluid livrat de o pompă cu palete este proporțional cu viteza
tangențială a extremității fiecărei palete radiale, care este calculată după cum urmează:

$$19 \quad V = \omega \cdot R,$$

21 unde ω este viteza de rotație a arborelui și R raza cercului descris de extremitatea
fiecărei palete. Astfel, varierea debitului livrat de o pompă cu palete poate fi realizată în
general prin varierea vitezei ω de rotație a arborelui.

23 O astfel de soluție nu este totuși posibilă deoarece arborele rotativ al pompei cu
palete este antrenat în rotație de cureaua de distribuție a vehiculului.

25 Documentul **US 2002/0119060 A1** dezvăluie o pompă reglabilă cu palete formată
dintr-o carcasă a pompei care definește o cameră de pompare interioară, având o axă
27 centrală care se extinde prin ea, un element rotor montat pentru mișcarea de rotație în
interiorul camerei de pompare interioară a carcasei pompei, pe o axă aliniată la axa centrală
29 a camerei de pompare interioară, elementul rotor având o secțiune centrală cu palete cu o
multitudine de fante radiale distanțate între ele, fiecare fantă de ventilație susținând un
31 element cu palete corespunzător montat pentru mișcarea radială și fiecare element cu palete
având o suprafață a vârfului exterioră, un element de camă montat pentru mișcarea
33 pivotantă în interiorul camerei de pompare interioară a carcasei pompei pe o axă care se
extinde paralel cu axa centrală a elementului rotor, elementul de camă definind un corp cu
35 came având o gaură circulară care se extinde prin aceasta, pentru a primi rotorul, alezajul
circular formând o cameră de camă definind o suprafață care intră în contact continuu cu
37 suprafețele vârfurilor exterioare ale elementelor cu palete în timpul rotirii elementului rotor
și niște mijloace pentru menținerea selectivă a elementului camei în poziție fixă față de axa
39 rotorului.

41 Documentul **US 2008/0240935 A1** dezvăluie o pompă cu palete care include un inel
cu came rotativ având o suprafață circulară exterioră și un orificiu interior eliptic, care
definește o cameră hidraulică de pompare care are o suprafață interioară continuă a camei,
43 iar un rotor este montat pentru rotirea axială în interiorul găurii interioare a inelului cu came,
acționat de un arbore axial de acționare, rotorul având o cavitate axială pentru primirea în
45 comun a unui arbore de antrenare și incluzând o multitudine de fante de canal care se extind
radial, fiecare găzduind câte o paletă și definind o multitudine de camere de presiune.

RO 131457 B1

Documentul US 4439117 dezvăluie o pompă cu palete cu deplasare variabilă, 1
formată dintr-o carcasă, un rotor, o pluralitate de palete, un rotor montat rotativ în carcasă, 3
pe care paletele sunt montate glisant și fiecare dintre palete este dimensionată și poziționată 3
pentru a cupla o pereche de came corespunzătoare, astfel încât paletele se pot deplasa în 5
perechi pe un traseu închis în interiorul carcasei. 5

Având în vedere cele de mai sus, obiectivul invenției este acela de a propune o 7
pompă cu palete care să livreze un debit variabil în funcție de temperatura fluidului pompat, 7
și independent de orice variație a vitezei de rotație a arborelui. 7

Conform unui prim aspect, o pompă cu palete pentru un autovehicul cuprinde un 9
carter, un arbore montat rotativ în raport cu carterul și o multitudine de palete radiale cuplate 9
la arbore. Pompa cu palete cuprinde un mecanism de translație radială a paletelor, meca- 11
nismul fiind conceput în așa manieră încât o variație de temperatură la interiorul carterului 11
antrenează o translație radială concomitentă a paletelor. 13

Astfel, atunci când temperatura fluidului prezent la interiorul carterului variază, 15
paletele efectuează o translație radială, ceea ce mărește sau scade viteza tangențială a 15
extremității fiecărei palete. Rezultă o creștere sau o scădere a debitului pompei, independent 17
de orice variație a vitezei de rotație a arborelui. 17

Într-un mod de realizare, mecanismul de translație menționat cuprinde cel puțin un 19
element de expansiune capabil să se dilate axial sub efectul temperaturii și, pentru fiecare 19
paletă, cel puțin o pană, aceasta fiind montată între elementul de expansiune și un colier 21
limitator inelar solidar cu arborele. Pana este capabilă să determine translația radială a 21
paletelor ca răspuns la dilatarea axială a elementului de expansiune. 21

Un astfel de mod de realizare este avantajos prin faptul că propune un mijloc pentru 23
generarea unei mișcări, elementul de expansiune, și un mijloc pentru transformarea acestei 23
mișcări, pană. 25

Într-un astfel de mod de realizare, colierul limitator poate forma o excrescență radială 27
inelară solidară cu arborele. 27

Elementul de expansiune poate fi realizat, spre exemplu, din cauciuc.

Într-un mod de realizare, mecanismul de translație cuprinde un prim element de 29
expansiune, și pentru fiecare paletă o pană radial interioară ce cooperează cu primul 29
element de expansiune și cu colierul limitator, o pană intermediară ce cooperează cu pana 31
radial interioară și colierul limitator, un al doilea element de expansiune și o pană radial 33
exterioară ce cooperează cu pana intermediară, al doilea element de expansiune, colierul 33
limitator și paleta asociată. 33

Într-un astfel de mod de realizare, cuprinzând două elemente de expansiune ce 35
cooperează cu trei pene, mecanismul de translație radială a paletelor are efectul său 35
demultiplăcat, concomitent cu limitarea gabariturii. 37

Într-un astfel de mod de realizare, sunt posibile mai multe concepții ale primului 39
element de expansiune. Conform unei prime variante, primul element de expansiune 39
cuprinde un inel din material extensibil. Conform unei a doua variante, primul element de 41
expansiune cuprinde, pentru fiecare paletă, un plot din material extensibil. 41

Conform unui mod de realizare, pana intermediară cuprinde un miez și o tijă suport, 43
miezul prezentând o primă suprafață de glisare înclinată ce cooperează cu o suprafață a 43
penei radial interioară, o a doua suprafață de glisare înclinată ce cooperează cu o suprafață 45
a penei radial exterioară și o suprafață de glisare radială ce cooperează cu colierul limitator. 45

În acest mod de realizare, prima suprafață de glisare înclinată poate prezenta un 47
unghi în raport cu direcția radială, cuprins între 20° și 45°. 47

RO 131457 B1

1 Tot în acest mod de realizare, a doua suprafață de glisare înclinată poate prezenta
un unghi în raport cu direcția radială cuprins între 20° și 45° .

3 Alte obiective, caracteristici și avantaje ale invenției vor reieși din lecturarea descrierii
următoare, dată doar cu titlu de exemplu nelimitativ, și făcând referire la desenele anexate,
5 în care:

- fig. 1 reprezintă o pompă cu palete conform unui exemplu de realizare a invenției;
7 - fig. 2 este o vedere în secțiune axială a pompei cu palete din fig. 1;
- fig. 3 este o vedere în secțiune axială a pompei cu palete din fig. 1, într-o confi-
9 gurație de funcționare diferită.

11 În fig. 1 este reprezentată o pompă cu palete **2** pentru circuitul de răcire al
autovehiculului.

13 Pompa cu palete **2** cuprinde un carter **4** de formă generală cilindrică. Vederea
reprezentată în fig. 1 este o secțiune axială a carterului **4**. Carterul **4** cuprinde trei suporturi
de buloane **6** prevăzute pentru a permite fixarea acestuia pe un suport exterior. Carterul **4**
15 cuprinde suplimentar un orificiu de admisie (nereprezentat) și un orificiu de ieșire **8**. Orificiul
de admisie și orificiul de ieșire **8** permit admisia și, respectiv, evacuarea fluidului de răcire
17 din pompa cu palete **2**. Carterul **4** cuprinde o cavitate interioară **10** delimitată de un perete
interior **12** și destinat să conțină fluidul de răcire.

19 Pompa cu palete **2** cuprinde un arbore **14**. Arborele **14** este o piesă de revoluție a
cărui axă coincide în mod substanțial cu axa formei cilindrice a carterului **4**. Arborele **14** este
21 cuplat la carterul **4** prin lagăre rotative (nereprezentate), în mod avantajos acestea constând
din rulmenți cu role sau bile. În această manieră, arborele **14** este montat rotativ în raport cu
23 carterul **4**, în jurul propriei sale axe. Arborele **14** este cuplat într-o manieră binecunoscută la
o curea de distribuție a vehiculului, prin intermediul unei roți de curea (nereprezentată). În
25 această manieră, arborele **14** este antrenat în rotație în raport cu carterul **4** de către motorul
vehiculului.

27 Pompa cu palete **2** cuprinde șase palete radiale **16**. Cele șase palete **16** sunt
distanțate unele în raport cu altele în sens circumferențial, în jurul axei arborelui **14**. În mod
29 avantajos, cele șase palete **16** sunt distanțate două câte două în mod substanțial, cu 60° în
sensul circumferențial în jurul axei arborelui **14**. Paletelor **16** sunt în mod substanțial conținute
31 într-un plan radial în raport cu axa de rotație a arborelui **14**. Paletelor **16** sunt cuplate la
arborele **14** printr-un mecanism **18** de translație radială a paletelor. Mecanismul asigură
33 translația radială a paletelor **16**. Pentru aceasta, mecanismul **18** asigură două funcții, una de
menținere sau ghidare, cealaltă de acționare, care vor fi prezentate în cele ce urmează, în
35 două etape.

37 Într-o primă etapă, mecanismul **18** asigură o funcție de ghidare a paletelor **16**. Așa
cum este reprezentat schematic prin cele șase glisiere **19** din fig. 1, mecanismul **18** asigură
o ghidare în translație conform direcției radiale a fiecărei palete **16**. Pentru aceasta,
39 mecanismul **18** poate cuprinde, pentru fiecare paletă **16**, două glisiere **19** situate axial de o
parte și de alta a paletei **16** menționate. Glisierele pot cuprinde suplimentar un limitator,
41 prevăzut în scopul de a împiedica paleta **16** să se îndepărteze nedefinit de arborele **14**. Un
arc poate fi dispus suplimentar între fiecare limitator și paleta **16**, în maniera de a exersa un
43 efort de revenire a paletei **16** către arborele **14**.

45 Într-o a doua etapă, mecanismul **18** asigură o funcție de acționare în translație a
paletelor **16**. Mecanismul **18** cuprinde o multitudine de piese dispuse și care cooperează
între ele astfel încât o creștere a temperaturii fluidului pompat antrenează o translație radială
47 concomitentă a paletelor **16** către exterior în raport cu arborele **14**, și o scădere a tempera-
turii fluidului pompat antrenează o translație radială concomitentă a paletelor **16** în sens
49 invers.

RO 131457 B1

Aceste piese ce permit asigurarea funcției de acționare în translație a paletelor **16** sunt vizibile în fig. 2 și 3. Fig. 2 reprezintă în secțiune radială arborele **14**, mecanismul **18** și paletele **16** ale pompei **2**, aceste piese fiind prevăzute conform configurației din fig. 1. În această configurație, paletele **16** sunt mai apropiate de axa arborelui **14**. Fig. 3 reprezintă aceeași vedere în secțiune a aceluiași piese, acestea fiind dispuse conform unei configurații diferite, în care paletele **16** sunt depărtate în raport cu axa arborelui **14**.

În fig. 2 și 3, paletele **16** și piesele ce constituie mecanismul **18** sunt simetrice în raport cu axa de rotație a arborelui **14**, reprezentată punctat. Pentru o mai bună claritate, numerele de referință ale pieselor identice și simetrice sunt aceleași.

Mecanismul de translație radială **18** cuprinde un colier limitator **20**. Colierul limitator **20** formează o excrescență radială inelară solidară cu arborele **14**. În acest mod de realizare, arborele **14** și colierul limitator **20** formează o aceeași și unică piesă, formată prin turnare și prelucrată prin strunjire. Poate fi asigurat totuși, fără a părăsi cadrul invenției, ca arborele **14** și colierul limitator **20** să constituie două piese distincte, solidarizate prin orice mecanism de asamblare, cum ar fi o asamblare nituită.

Colierul limitator **20** cuprinde o primă canelură **22** și o a doua canelură **24**. Canelurile **22** și **24** sunt circulare. Canelură **22** este radial interioară în raport cu canelura **24**. Pe fiecare parte a canelurilor **22** și **24**, colierul limitator **20** cuprinde o primă suprafață **26**, o a doua suprafață **28** și o a treia suprafață **30**. A treia suprafață **30** este tronconică și se situează între arborele **14** și prima canelură **22**. Secțiunea sa radială este oblică în raport cu direcția radială și prezintă un unghi ascuțit în raport cu direcția radială, de preferință cuprins între 20° și 45° , și, mai precis, cuprins între 38° și 42° . A doua suprafață **28** este conținută în mod substanțial într-un plan radial și se situează între prima canelură **22** și a doua canelură **24**. Prima suprafață **26** este radial exterioară în raport cu a doua canelură **24**. Aceasta este conținută în mod substanțial într-un plan radial.

Paleta **16** este dispusă în contact cu suprafața **26**. Datorită glisierelor **19** (nereprezentate în fig. 2 și 3), paleta **16** este capabilă să se deplaseze în translație radială în raport cu suprafața **26**, conform direcției radiale, corespunzând cu direcția verticală în raport cu fig. 2 și 3.

Mecanismul **18** cuprinde un prim element de expansiune **32**. Primul element de expansiune **32** este vizibil în vedere din față în fig. 1 și în secțiune în fig. 2 și 3. Așa cum este vizibil în cele trei figuri, primul element de expansiune **32** formează un inel a cărui grosime este în mod substanțial egală cu diametrul său cel mai mare. Primul element de expansiune **32** cuprinde un alezaj **34** care înconjoară arborele **14**. Primul element de expansiune **32** este realizat dintr-un material expansibil, ce poate fi, spre exemplu, din cauciuc. Cu alte cuvinte, primul element de expansiune **32** este capabil să se dilate axial și, într-o măsură mai mică, radial, sub efectul temperaturii.

Mecanismul **18** cuprinde suplimentar pentru fiecare paletă **16** o pană radial interioară **36**, din care două sunt vizibile în secțiunea dreapta din fig. 2 și 3. Secțiunea dreapta a celor șase pene **36** are forma unui triunghi isoscel tronconic. Fiecare pană **36** cuprinde astfel o față mare dreaptă **38**, conținută în mod substanțial în plan radial, o primă față oblică **40**, o a doua față oblică **42** este o față mică dreaptă **44**, opusă și, în mod substanțial, paralelă cu latura mare **38**, și conținută în mod substanțial în planul radial. Fața mare **38** este dispusă la contactul cu primul element de expansiune **32**, contactul menționat permițând glisarea relativă a pieselor **36** și **32** în planul radial. A doua față oblică **42** este dispusă la contactul cu cea de-a treia față **30** a colierului limitator **20**, contactul menționat permițând glisarea relativă a pieselor **36** și **20** în planul feței **30**. Pentru a permite acest contact, unghiul de înclinare al feței **42** în raport cu direcția radială este în mod substanțial egal cu unghiul α .

RO 131457 B1

1 Mecanismul **18** cuprinde pentru fiecare paletă **16** o pană intermediară **46**, realizată
dintr-o singură piesă, constituită dintr-un miez **48** și o tijă suport **50**. Tija suport **50** are o
3 formă în ansamblu plană și conținută în mod substanțial în planul orto-radial. Miezul **48**
cuprinde o primă suprafață de glisare înclinată **52**, o a doua suprafață de glisare înclinată **54**
5 și o suprafață de glisare radială **56**. Unghiurile de înclinare ale suprafețelor **52** și **54** în raport
cu direcția radială sunt notate, respectiv, β și γ , și pot fi diferite sau, ca în prezentul mod de
7 realizare, în mod substanțial egale. De preferință, unghiul β și/sau unghiul γ este ascuțit,
cuprins în mod avantajos între 20° și 45° , iar în acest exemplu, cuprins în particular între 38°
9 și 42° . Suprafața **40** și pana **36** și suprafața **52** a penei **46** sunt concepute pentru a fi în
contact una cu cealaltă, contactul menționat permițând glisarea relativă a penelor **36** și **46**.
11 Suprafața de glisare radială **56** este conținută în mod substanțial în planul radial, ceea ce le
face capabile să fie în contact și să gliseze în raport cu a doua suprafață **28** și colierul
13 limitator **20**.

Mecanismul **18** cuprinde pentru fiecare paletă **16** un al doilea element de expansiune
15 **58**. Doar unul din cele șase elemente de expansiune **58** este reprezentat în fig. 1, două
dintre ele fiind vizibile în fig. 2 și 3. Fiecare al doilea element de expansiune **58** este dispus
17 pe tija suport **50** a paletei **16** la care acesta este asociat. În acest mod de realizare, lățimea
conform direcției axiale a celui de-al doilea element de expansiune **58** este mai mică decât
19 cea a primului element de expansiune **32**.

Mecanismul **18** cuprinde, de asemenea, pentru fiecare paletă **16**, o pană radial
21 exterioară **60**. Așa cum este vizibil în fig. 2 și 3, fiecare pană **60** are o secțiune dreaptă de
formă poligonală. Fiecare pană **60** cuprinde o față mare radială **62**, o față mare axială **64**,
23 o față mică radială **66**, o față oblică **68** și o față mică axială **70**. Fața mare axială **64** este
dispusă în contact cu paleta **16**, contactul menționat permițând glisarea relativă a pieselor
25 **16** și **60**. Datorită mijloacelor de revenire elastice, cum ar fi arcurile menționate, fața mare
axială **64** este menținută întotdeauna în contact cu paleta **16**, chiar și atunci când rotația
27 arborelui **14** antrenează paleta **16** către periferie prin forța centrifugă. Fața oblică **68** prezintă
un unghi γ în raport cu direcția radială. Datorită acestei caracteristici, fața oblică **68** poate fi
29 dispusă în contact cu a doua suprafață de glisare înclinată **54** a penei intermediare **46**,
contactul menționat permițând glisarea relativă a penelor **46** și **60**. Fața radială mică **66** și
31 fața axială mică **70** sunt prevăzute, respectiv, pentru a se rezema contra primei suprafețe **26**
a limitatorului **20** și tijeii suport **50**. Fețele **66** și **70** servesc așadar pentru limitarea glisării
33 penei **60** în raport cu pana **46**.

Funcționarea mecanismului **18** este următoarea: când temperatura crește, primul
35 element de expansiune **32** și fiecare din cele șase elemente de expansiune secundare **58** se
dilată axial și, într-o măsură mai mică, radial.

Dilatarea elementului de expansiune **32** crește presiunea exercitată pe fața mare
37 dreaptă **38** a fiecărei pene radial interioară **36**. Aceasta este deplasată apoi către dreapta
39 (în raport cu fig. 2 și 3) penelor **36**. Cu alte cuvinte, fiecare pană **36** se deplasează pentru
a trece din configurația din fig. 2 în cea din fig. 3. Datorită contactului glisant al suprafețelor
41 **30** și **42**, această deplasare este transformată într-o deplasare cuprinzând o componentă
conform direcției radiale, către exterior în raport cu axa de rotație, și o componentă conform
43 direcției axiale, în sens opus elementului de expansiune **32**. Componenta conform direcției
axiale este transmisă la pana intermediară **46**. Componenta conform direcției axiale este
45 transformată, datorită contactului glisant al suprafețelor **40** și **52**, într-o componentă
adițională conform direcției radiale, către exterior. Suma componentei radiale și componentei
47 adiționale este egală cu valoarea Δx_1 , reprezentată schematic în fig. 2 și 3. De asemenea,
dilatarea elementului de expansiune **32** provoacă translația radială a penei intermediare **46**,
49 cu lungimea Δx_1 .

RO 131457 B1

Dilatarea fiecărui element de expansiune **58** crește presiunea exercitată pe fața mare radială **62** a penei radiale exterioare **60** asociate. Aceasta este deplasată apoi către dreapta (în raport cu fig. 2 și 3) fiecărei pene **60**. Astfel, fiecare pană **60** se deplasează pentru a trece din configurația din fig. 2 în cea din fig. 3. La fel pentru penele **36**, contactul glisant al suprafețelor **54** și **68** permite transformarea acestei deplasări într-o deplasare cuprinzând o componentă conform direcției radiale, către exterior, cu valoarea Δx_2 , și o componentă conform direcției axiale, în sensul opus elementului de expansiune **58**. O componentă radială totală Δx corespunzând sumei valorilor Δx_2 și Δx_1 este transmisă la paleta **16**. 1

De asemenea, dilatarea elementelor de expansiune **32** și **58** antrenează o deplasare în translație a fiecărei palete **16**, conform direcției radiale, către exterior. 3

În mod invers, atunci când temperatura scade, primul element de expansiune **32** și fiecare din cele șase elemente de expansiune **58** se retrage axial și, într-o măsură mai mică, radial. Rezultă o diminuare a presiunilor pe fețe mari radiale **62** și **38** ale penelor **60** și **36**. Sub presiunea mijloacelor de revenire elastice, penele **60** și **36** sunt împinse către stânga (în legătură cu fig. 2 și 3) și paletele **16** sunt împinse radial către arborele **14**. 5

Astfel, datorită acestei concepții a mecanismului **18**, o creștere a temperaturii are ca efect o creștere a razei R descrisă de fiecare paletă **16** în jurul arborelui **14**. Rezultă o creștere a vitezei tangențiale a extremității fiecărei palete **16**, apoi o creștere de debit. În mod invers, o diminuare a temperaturii are ca efect o diminuare a razei R, în urma căreia rezultă o diminuare a vitezei tangențiale, apoi o diminuare a debitului generat de pompă. 7

Utilizarea unui prim element de expansiune **32** cuprinzând un unic inel din material expansibil este avantajoasă căci mecanismul **18** este mai facil de implementat, și pentru că piesele mecanismului **18** sunt mai stabile între ele. Pentru a minimiza cantitatea de material expansibil utilizat, ne putem imagina, în locul și poziția inelului **32**, șase ploturi din cauciuc, spre exemplu similare cu șase elemente de expansiune secundare **58**, fiecare dispus în contact cu o pană **36**. 9

Într-o manieră generală, invenția furnizează un mijloc simplu, fiabil și cu gabarit redus pentru controlul debitului generat de o pompă cu palete, independent de orice control al vitezei de rotație a arborelui. 11

Prin furnizarea unui mecanism simplu pentru asocierea debitului livrat de pompă la temperatura fluidului pompat, invenția furnizează o pompă în mod particular avantajoasă pentru un circuit de răcire al autovehiculului. Într-adevăr, când motorul este rece, spre exemplu în timpul pornirii vehiculului, este dorit un debit scăzut pentru a favoriza o creștere de temperatură rapidă a motorului. Când motorul este cald, este dorit un debit mai ridicat. În această manieră, o pompă conform invenției permite o reglare mai eficace a temperaturii motorului vehiculului. Rezultă un cel mai bun efort pentru șofer și o probabilitate mai scăzută de pană. 13

15

17

19

21

23

25

27

29

31

33

35

37

RO 131457 B1

Revendicări

1
3 1. Pompă cu palete (2) pentru un autovehicul, cuprinzând un carter (4), un arbore
5 (14) montat rotativ în raport cu carterul (4), o multitudine de palete radiale (16) cuplate la
7 arbore (14), **caracterizată prin aceea că** mai cuprinde un mecanism (18) de translație
radială a paletelor (16), care, la variația temperaturii în interiorul carterului (4), generează o
translație radială (Δx) concomitentă a paletelor (16).

9 2. Pompă cu palete, conform revendicării 1, **caracterizată prin aceea că** mecanismul
11 (18) de translație radială a paletelor cuprinde cel puțin un element de expansiune (32, 58)
13 care se dilată axial sub efectul temperaturii, iar pentru fiecare paletă (16), cel puțin o pană
(36, 46, 60) este montată între elementul de expansiune (32, 58) și un colier limitator inelar
(20) solidar cu arborele (14), pana (36, 46, 60) determinând translația radială (Δx) a paletelor
(16) ca răspuns la dilatarea axială a elementului de expansiune (32, 58).

15 3. Pompă cu palete, conform revendicării 1 sau 2, **caracterizată prin aceea că**
17 mecanismul (18) de translație radială a paletelor cuprinde un prim element de expansiune
(32), și pentru fiecare paletă (16) o pană radial interioară (36) ce cooperează cu primul
19 element de expansiune (32) și cu colierul limitator (20), o pană intermediară (46) ce
21 cooperează cu pana radial interioară (36) și colierul limitator (20), un al doilea element de
expansiune (58) și o pană radial exterioară (60) ce cooperează cu pana intermediară (46),
al doilea element de expansiune (58), colierul limitator (20) și paleta (16) asociată.

23 4. Pompă cu palete, conform revendicării 3, **caracterizată prin aceea că** primul
25 element de expansiune (32) cuprinde un inel din material dilatabil.

27 5. Pompă cu palete, conform revendicării 3, **caracterizată prin aceea că** primul
29 element de expansiune (32) cuprinde, pentru fiecare paletă (16), un plot din material dilatabil.

31 6. Pompă cu palete, conform oricăreia dintre revendicările de la 3 la 5, **caracterizată**
33 **prin aceea că** pana intermediară (46) cuprinde un miez (48) și o tijă suport (50), miezul (48)
35 prezentând o primă suprafață de glisare înclinată (52) ce cooperează cu o suprafață (40) a
37 penei radial interioară (36), o a doua suprafață de glisare înclinată (54) ce cooperează cu o
suprafață (68) a penei radial exterioare (60) și o suprafață de glisare radială (56) ce
cooperează cu colierul limitator (20).

39 7. Pompă cu palete, conform revendicării 6, **caracterizată prin aceea că** prima
41 suprafață de glisare (52) prezintă un unghi β în raport cu direcția radială cuprins între 20° și
43 45° .

45 8. Pompă cu palete, conform uneia dintre revendicările 6 și 7, **caracterizată prin**
47 **aceea că** a doua suprafață de glisare (54) prezintă un unghi γ în raport cu direcția radială
cuprins între 20° și 45° .

49 9. Pompă cu palete, conform oricăreia dintre revendicările de la 1 la 8, **caracterizată**
51 **prin aceea că** elementul de expansiune (32, 58) este realizat din cauciuc.

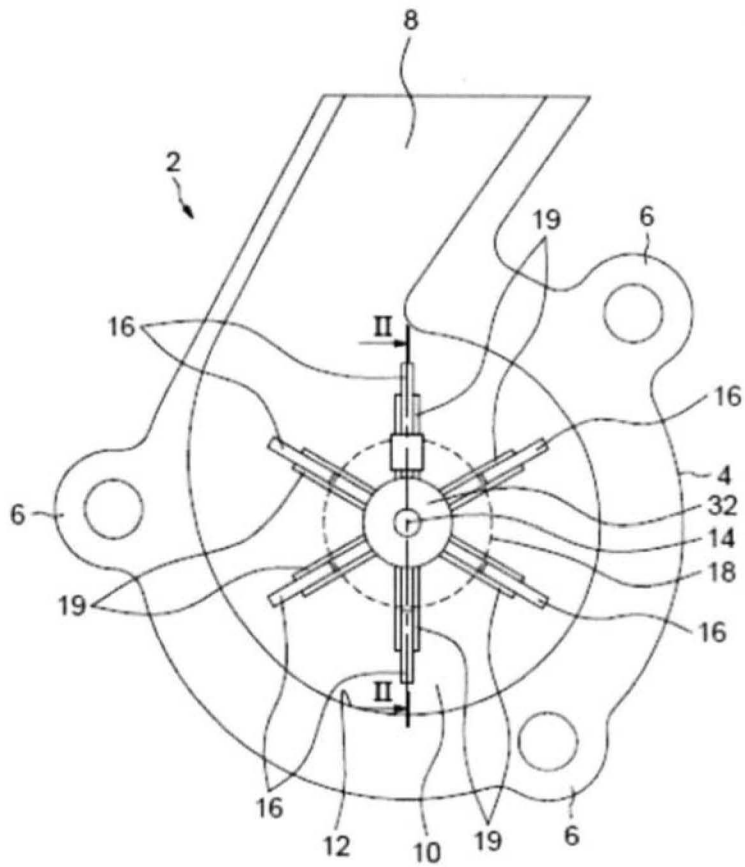


Fig. 1

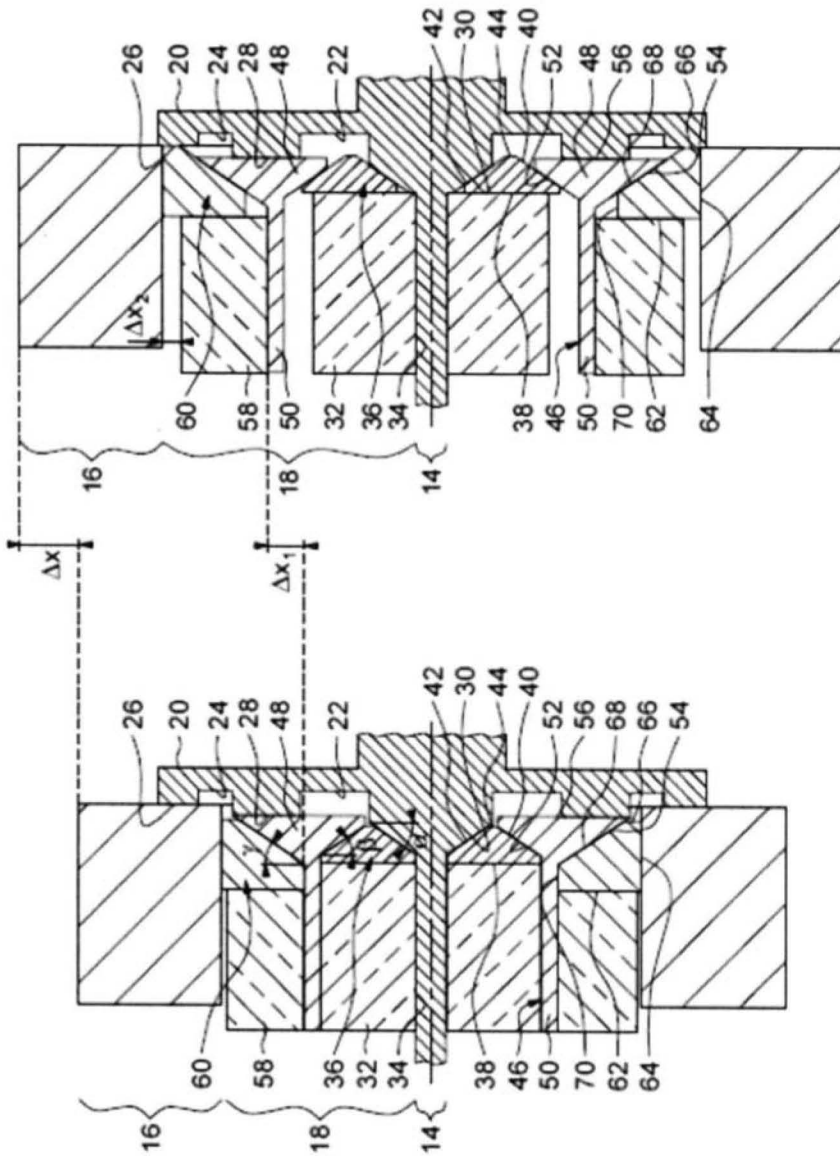


Fig. 3

Fig. 2

