



(12) CERERE DE BREVET DE INVENȚIE

(21) Nr. cerere: a 2014 00469

(22) Data de depozit: 23/06/2014

(41) Data publicării cererii:
28/10/2016 BOPi nr. 10/2016

(71) Solicitant:
• SIGMA PATENT STUDIO S.R.L.,
STR. BĂRBAT VOIEVOD NR. 45A,
SECTOR 2, BUCUREȘTI, B, RO

(72) Inventatori:
• ȘERBAN VIOREL, STR. COLENTINA
NR. 16, BL. B4, ET. 4, AP. 33, SECTOR 2,
BUCUREȘTI, B, RO;

• ȘERBAN LAURA ELENA,
STR. COLENTINA NR. 16, BL. B4, ET. 4,
AP. 33, SECTOR 2, BUCUREȘTI, B, RO;
• POSTOLACHE VIORELA MARIA,
STR. BĂRBAT VOIEVOD NR. 45A,
SECTOR 2, BUCUREȘTI, B, RO;
• PORDEA VIOREL, DRUMUL TABEREI
NR. 82, BL. C 16, SC. D, ET. 3, AP. 179,
SECTOR 6, BUCUREȘTI, B, RO

(54) INSTALAȚIE PENTRU TRANSFORMAREA ENERGIEI
EOLIENE ÎN ENERGIE ELECTRICĂ

(57) Rezumat:

Invenția se referă la o instalație pentru transformarea energiei eoliene în energie electrică. Instalația conform invenției este constituită dintr-o structură (II) suport pe care este montată o turbină (I) de terasă, cu niște subansambluri (A și B), o structură (C) suport și un echipament (D) pentru producerea energiei electrice, subansamblul (A) tip rotor cuprinzând niște module (A1) care sunt fixate pe un modul (A2) de susținere, montat pe un modul (A3) de prindere de capăt, fiecare modul (A1) de conversie fiind alcătuit din niște discuri (1 și 2) periferice și centrale, piese (3) tronconice, niște guseuri (4) de rigidizare, piese (5) cilindrice între care este montată o bucă (6) elastică, discuri (1 și 2) între care sunt montate niște palete (7) concave, modulul (A2) fiind alcătuit dintr-un arbore (8) cilindric, o piesă (9) inferioară, un rulment (10) radial-axial susținut într-un capac (11) inferior, fixat de modulul (A3) de prindere, și la capătul superior, cu o piesă (13) superioară, pe care este montat un rulment (14) radial, susținut într-un capac (15) superior, un disc (17) inferior fix și niște piese (18) cilindrice fixe, pe care sunt montate bușe (6), subansamblul (B) de tip stator fiind alcătuit din module (B1) de ajutaje, cu aceeași înălțime cu a modulelor (A1) de conversie, care cuprind, fiecare, niște coroane (19 și 20), modulul (A3) de prindere având niște elemente (22) elastice; piesele (23) centrale sunt legate între ele la partea superioară cu elemente (24),

și la partea inferioară de structura (C) suport alcătuită din picioarele (25 și 26) fixate de elemente (27 și 28), și niște elemente (29) elastice, cu care se fixează de structura (II) suport, un echipament (D) alcătuit dintr-un modul (D1) generator electric, un modul (D2) de susținere și un modul (D3) arbore de legătură, iar structura (II) suport este alcătuită dintr-o rețea (30, 31 și 32) de grinzi, stâlpi și contravânturi, montată pe o construcție (E) împreună cu turbine (I).

Revendicări: 8
Figuri: 27

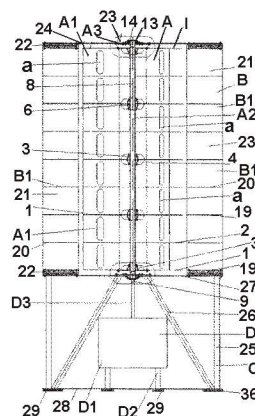


Fig. 1

Cu începere de la data publicării cererii de brevet, cererea asigură, în mod provizoriu, solicitantului, protecția conferită potrivit dispozițiilor art.32 din Legea nr.64/1991, cu excepția cazurilor în care cererea de brevet de invenție a fost respinsă, retrasă sau considerată ca fiind retrasă. Întinderea protecției conferite de cererea de brevet de invenție este determinată de revendicările conținute în cererea publicată în conformitate cu art.23 alin.(1) - (3).



INSTALATIE PENTRU TRANSFORMAREA ENERGIEI EOLIENE IN ENERGIE ELECTRICA

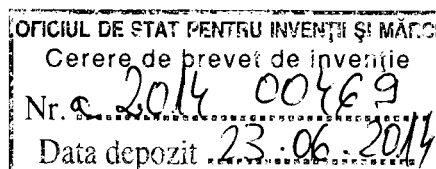
Inventia se refera la o instalatie pentru transformarea energiei eoliene in energie electrica de catre o turbina , capabila sa functioneze eficient intr-o gama mare de valori de viteze ale curentilor de aer si de turbulenta.

Sunt cunoscute instalatii de generatoare eoliano-electrice alcatuite din niste palete montate pe un arbore orizontal sau vertical si care au o suprafata profilata care in interactiune cu curentii de aer pun in miscare de rotatie arborele care este conectat direct sau prin intermediul unui multiplicator de turatie la un generator electric iar instalatia este montata pe un stalp inalt, fixat intr-o fundatie de dimensiuni mari.

Aceste instalatii prezinta dezavantajul ca transforma numai partial energia cinetica curentilor de aer in energie mecanica de rotatie si numai pentru un domeniu relativ mic de viteze, de regula 4.5 – 15m/s. Dimensiunile paletelor sunt mari, de pana la 100 m, iar generatoarele eoliano-electrice trebuie instalate la o inaltime mare de suprafata terenului cu distante mari intre ele, intre 5 - 10 inaltime. O ferma realizata cu asemenea instalatii poate utiliza, de regula sub 7.5%, din potentialul eolian al unei zone, datorita eficientei scazute a lor si datorita distantei mari de montare intre instalatii, iar cheltuielile de transport, montaj si intretinere sunt mari. Instalatia are in exterior piese mari care efectueaza miscare de rotatie si care sunt un pericol pentru pasari, iar la viteze mari de rotatie genereaza vibratii si zgomote si se pot autodistruga producand proiectile ce pot afecta mediul si generatoarele eoliene vecine.

Sunt cunoscute procedee de transformare a energiei cinetice a curentilor de aer in energie mecanica de rotatie, care utilizeaza actiunea directa a curentilor de aer asupra unor palete amplasate perpendicular pe directia de propagare a curentilor de aer cu o suprafata inclinata fata de directia si sensul curentilor de aer care genereaza forte tangentiale ce pun in miscare de rotatie paletele conectate la un rotor producand energie mecanica de rotatie dependenta de viteza curentilor de aer si de marimea si geometria paletelor. Daca arborele rotorului este conectat la un generator electric, se genereaza energie electrica de parametrii variabili dependenti de viteza curentilor de aer.

Acest procedeu de transformare a energiei cinetice a curentilor de aer in energie mecanica de rotatie prezinta dezavantajul ca numai un procent mic din aceasta energia aferenta suprafetei generate de rotirea paletelor este transformat in energie mecanica de rotatie, turbulenta curentilor de aer afecteaza negativ eficienta procedeeului, iar procedeeul este functional pentru un domeniu limitat inferior si superior al vitezelor curentilor de aer.



[Signature], *Secl Viorel*

Problema tehnica pe care o rezolva inventiile revendicate din grupul de inventii consta in cresterea randamentului de transformare a energiei eoliene in energie electrica in conditiile in care viteza curentilor de aer este intr-o plaja larga de valori inclusiv mai mici de 4,5 m/s si mai mari de 15 m/s inclusiv in conditii de turbulenta mare.

Instalatia, conform inventiei revendicate, inlatura dezavantajele mentionate prin aceea ca este alcatuita dintr-o turbina de terasa si dintr-o structura suport; turbina de terasa este formata dintr-un subansamblu de tip rotor si un subansamblu de tip stator, o substructura suport si un echipament pentru producerea de energie electrica din energie mecanica de rotatie; un subansamblu de tip rotor cuprinde niste module de conversie a energiei cinetice a curentilor de aer in energie mecanica de rotatie, fixate pe un modul de sustinere, montat pe un modul de prindere de capat; un modul de conversie este alcatuit din niste discuri periferice si un disc central, niste piese tronconice fixate de discurile periferice la interior prin niste gusee de rigidizare care sunt prevazute la interior cu niste piese cilindrice intre care se monteaza o bucsa elastica realizata de regula din cauciuc iar intre discurile periferice si central se monteaza niste palete concave prevazute in zona centrala cu o fanta ovala si care realizeaza fata de modulul de sustinere o fanta; modulul de sustinere este alcatuit dintr-un arbore teava cilindrica prevazut la capatul inferior cu o piesa inferioara pe care se monteaza un rulment radial axial sustinut intr-un capac inferior care se fixeaza de un modul de prindere de capat printr-o saiba elastica realizata de regula, din cauciuc natural si respectiv la capatul superior o piesa superioara pe care se monteaza un rulment radial sustinut intr-un capac superior care se fixeaza de un modul de prindere printr-o saiba elastica realizata de regula, din cauciuc natural, un disc inferior fix si niste piese cilindrice fixe pe care se monteaza bucsele; un subansamblu de tip stator este alcatuit din niste module de ajutaje care au inaltimea identica cu modulele de conversie care fiecare cuprinde niste coroane periferice, o coroana centrala si niste deflectoare concave montate intre coroanele periferice si centrala; modulul de prindere este alcatuit din niste elemente elastice periferice de prindere a subansamblului de tip stator, niste piese centrale legate intre ele la partea superioara cu niste elemente si la partea inferioara de substructura suport; substructura suport este alcatuita din niste picioare verticale respectiv inclinate care se fixeaza de niste elemente superioare respectiv inferioare si niste elemente elastice realizate de regula din cauciuc natural prin intermediul carora se fixeaza de structura suport; echipamentul pentru producerea de energie electrica este alcatuit dintr-un modul generator electric si niste module elemente de sustinere si un modul arbore de legatura cu care se racordeaza la modulul de sustinere; structura suport este alcatuita dintr-o retea de grinzi, stalpi si contravantuiri care se monteaza prin intermediul unor elemente elastice de regula din cauciuc pe o constructie si pe care se monteaza turbinele de terasa care sunt prinse intre ele si de niste stalpi superiori cu ajutorul unor legaturi orizontale centrale, orizontale periferice si respectiv inclinate.

 Jel Vincep

Un alt obiectiv al instalatiei, conform inventiei revendicate, consta in aceea ca, instalatia cuprinde turbina de terasa cuprinde un rotor tip rotor care are niste palete concave la exterior si convexe la interior prevazute cu o fanta in zona mediana si care sunt in asa fel montate, incat fata de arborele realizeaza o fanta cu o forma aerodinamica care genereaza o turbulenta mica.

Un alt obiectiv al instalatiei, conform inventiei revendicate, consta in aceea ca, instalatia cuprinde ca o turbina de terasa cuprinde un subansamblu de tip rotor care are niste palete mediane concave care fata de paletele concave la exterior si convexe la interior realizeaza doua fante fata de modulul tip arbore, baza paletelor concave la exterior poate fi cilindrica sau elicoidala.

Un alt obiectiv al instalatiei, conform inventiei revendicate, consta in aceea ca, instalatia cuprinde o turbina de terasa cuprinde un subansamblu de tip rotor care are niste palete centrale concave care realizeaza fata de paletele concave la exterior si convexe la interior o fanta.

Un alt obiectiv al instalatiei, conform inventiei revendicate, consta in aceea ca, instalatia cuprinde o turbina de terasa cuprinde un subansamblu tip rotor care are niste palete concave la exterior si convexe la interior prevazute cu o fanta in zona mediana si care sunt in asa fel montate, incat fata de modulul de sustinere realizeaza o fanta cu o forma aerodinamica care genereaza o turbulenta mica.

Un alt obiectiv al instalatiei, conform inventiei revendicate, consta in aceea ca, instalatia cuprinde o turbina de terasa cuprinde un subansamblu de tip rotor care are niste palete mediane concave care realizeaza doua fante fata de paletele concave la exterior si convexe la interior si fata de modulul de sustinere.

Un alt obiectiv al instalatiei, conform inventiei revendicate, consta in aceea ca, instalatia cuprinde o turbina de terasa cuprinde un subansamblu de tip rotor care are niste palete centrale concave care realizeaza fata de paletele concave la exterior si convexe la interior o fanta.

Un alt obiectiv al instalatiei, conform inventiei revendicate, consta in aceea ca, instalatia cuprinde o o turbina de cornisa, o structura de aer comprimat si o structura de sustinere, turbina de cornisa avand in componenta unul dintre subansamblurile de tip rotor si un subansamblu de tip stator, montate pe o structura spatiala, realizata din cadre, subansamblul de tip stator este format dintr-un deflector fata, inclinat si profilat, un deflector inferior, inclinat, o semicarcasa inferioara, un deflector superior, profilat, prevazut la partea spate cu niste canale inferioare si respectiv superioare, care genereaza vartejuri de curenti de aer in zona spate, de deflectorul superior este montata o aripa superioara, profilata, prin intermediul unor placi, fixate la partea superioara a deflectorului si a unei placi fixate la partea inferioara



fel Vasile

a aripei cu posibilitati de rotire in jurul unui ax si controlata elastic de un resort de reglare, structura de stocare a energiei este alcatuita din niste rezervoare de aer comprimat, niste furtunuri de legatura, la un colector , prevazuta cu un ventil de reglare si niste ajutaje de descarcare a aerului comprimat in subansamblurile de tip rotor, structura de sustinere cuprinde o constructie pe fatada careia sunt realizate niste module de tip canale verticale si inclinate, in fundul careia sunt montate niste module panouri de conducte cu apa pentru colectarea energiei termice si care sunt semiacoperite cu niste module panouri fotovoltaice, inclinate.

Un alt obiectiv al instalatiei, conform inventiei revendicate, consta in aceea ca, instalatia cuprinde o turbina de coama si o structura de sustinere, turbina de coama are in componenta unul dintre subansamblurile de tip rotor si un subansamblu de tip stator; acesta din urma este format dintr-un deflector inferior, profilat, care cuprinde niste suprafete concava intrare, cilindrica centrala si respectiv, convexa iesire si un deflector superior, care cuprinde niste suprafete convexa superioara, concava laterala intrare, cilindrica centrala inferioara si convexa superioara intrare, structura de sustinere cuprinde o constructie pe invelitoarea careia sunt realizate modulele verticale, panouri de conducte si respectiv panouri fotovoltaice, turbinele de coama sunt montate pe coama constructiei in oglinda stanga – dreapta, in asa fel incat turbina de coama stanga se roteste in sensul acelor unui ceasornic si actioneaza statorul modulului generator electric si turbina de coama dreapta se roteste in sensul invers acelor unui ceasornic si actioneaza statorul modulului generator electric, ceea ce face ca viteza relative dintre statorul si rotorul modulului generator electric sa fie dubla.

Un alt obiectiv al instalatiei, conform inventiei revendicate, consta in aceea ca, instalatia cuprinde o turbina laterala de strada care cuprinde unul dintre subansamblurile de tip rotor si un subansamblu de tip stator, acestea din urma fiind format dintr-un deflector profilat care cuprinde niste suprafete convexa exterioara, concava fata interioara, cilindrica fata, concava mediana, cilindrica spate si concava spate si niste cadre spatiale.

Un alt obiectiv al instalatiei, conform inventiei revendicate, consta in aceea ca, instalatia cuprinde o turbina centrala de strada care cuprinde unul din subansamblurile de tip rotor si un subansamblu de tip stator, acesta din urma este format din niste deflectoare fata - spate profilate care cuprind niste suprafete concava intrare, convexa-concava intrare, cilindrica centrala si niste cadre spatiale.

Un alt obiectiv al instalatiei, conform inventiei revendicate, consta in aceea ca, instalatia cuprinde o turbina de sarpana si o structura de sustinere, turbina de sarpana cuprinde mai multe subansamblurile de tip rotor, montate in panta cu un unghi fata de orizontala, de preferinta, de 30 – 60° in niste



subansambluri de tip stator care este format din niste deflectoare profilate, superioare, inclinate cu posibilitati de reglare a unghiului functie de viteza vantului si respectiv turatia subansamblurilor de tip sarpanta, niste deflectoare profilate, inferioare, inclinate care cuprind niste suprafete convexa, intrare si, respectiv, cilindrica inferioara, structura de sustinere cuprinde o fundatie din beton armat si o structura superioara din cadre metalice, montata, excentric de fundatie cu posibilitati de rotire in jurul axei acesteia, fundatia este alcatuita dintr-un modul bloc, si un modul cilindru, central, care au o cavitate centrala, prevazuta cu niste module pereti radiali de rigidizare, structura superioara cuprinde o substructura poligonala, realizata in jurul modulului cilindru central, care este conectat cu o substructura de forma trapezoidala in sectiune orizontala, care la partea spate este prevazuta cu canalele pentru realizarea de vartejuri in zona spate si care sustine substructura inclinata, pe care sunt montate niste subansambluri pereti inclinati, centrali care formeaza modulele verticale, in care sunt montate echipamentele de producerea energiei electrice si, respectiv, periferici in care sunt montate lagarele si intre care sunt montate deflectoare, in substructura poligonala este montata structura de aer comprimat care impreuna cu aerul comprimat din cavitate asigura stocarea unei cantitati relativ mari de energie de presiune.

Un alt obiectiv al instalatiei, conform inventiei revendicate, consta in aceea ca, instalatia cuprinde o turbina de terasa montata pe structura de sustinere, turbina de terasa cuprinde unul din subansamblurile de tip rotor si un subansamblu de tip stator cu posibilitati de rotire fata de structura de sustinere, subansamblu de tip stator are in componenta o substructura de sustinere pe care sunt montate, in partea dreapta, deflectorul superior, aripa, placile, axul si resortul de reglare si in partea stanga un deflector profilat, aerodinamic in partea fata, in asa fel incat dirijeaza curentii de aer spre partea activa a subansamblurilor de tip rotor si in partea spate sunt prevazute canale si pe care sunt montate aripa, placile, axul si resortul.

Un alt obiectiv al instalatiei, conform inventiei revendicate, consta in aceea ca, instalatia cuprinde o turbina de camp montata pe structura de sustinere cu posibilitati de rotire fata de aceasta, turbina de camp are in componenta doua din subansamblurile de tip rotor si un subansamblu de tip stator, acesta din urma cuprinde o substructura in cadre pe care sunt montate un deflector central care cuprinde niste suprafete laterale, cilindrice si in partea stanga si in partea dreapta cate un ansamblu format din deflector, aripa, placi, ax si resort de reglare.

Un alt obiectiv al instalatiei, conform inventiei revendicate, consta in aceea ca, instalatia cuprinde o structura de sustinere pe care este montat un set turbinele de terasa realizand o microfema, structura de sustinere fixa in jurul modulului cilindru central este alcatuit din fundatia pe care este montata o

 Jel Vang

substructura metalica, cuprinde niste elemente de tip stalpi, grinzi si contravanturi, niste legaturi inclinate inferioare si superioare si niste legaturi orizontale inferioare respectiv superioare, un compartiment pentru asigurarea echipamentelor si componentelor care deservesc microferma.

Un alt obiectiv al instalatiei, conform inventiei revendicate, consta in aceea ca in situatia in care discurile periferice si central ale subansamblurilor de tip rotor au diametrul mai mare de 2 m acestea sunt realizate sub forma de coroana si sunt prevazute cu niste spite care fac legatura cu guseele si care in acest caz impreuna cu spitele au o forma elicoidala obtinundu-se un volum circular, la partea superioara a turbinei de terasa se monteaza un modul de suctiune care cuprinde o cupola inferioara sub forma de coroana sferica cu centrul in jos si cu diametrul orificiului superior care difera cu $\pm 10\%$ fata de diametrul orificiului, fixat de ultimul modul de ajutoraje cu niste elemente, de de cupola inferioara se fixeaza cupola superioara sub forma de calota sferica cu centrul in sus cu ajutorul a niste tevi centrale si periferice care patrund cupola superioara pentru scurgerea apei colectate de aceasta, distanta dintre cupolele inferioara si superioara este in asa fel realizata incat sectiunea verticala aferenta orificiului central al cupolei inferioare sa fie intre 1,2 -1,5 din sectiunea orificiului, pentru favorizarea scurgerii curentilor de aer prin orificiu se recomanda ca discurile periferice si central si coroane sa aiba o forma de trunchi de con.

Un alt obiectiv al instalatiei, conform inventiei revendicate, consta in aceea ca in situatia in care diametrul orificiului este mai mare de 1,2 m intre spitele se fixeaza un modul de antrenare realizat din niste palete de forma elicoidala.

Un alt obiectiv al instalatiei, conform inventiei revendicate, consta in aceea ca pentru reglarea turatiei sau pentru oprire turbina de terasa cuprinde un modul de reglare a turatiei prin modificarea debitului de aer care actioneaza asupra modulului de conversie a energiei cinetice a curentilor de aer in energie mecanica de rotatie care cuprinde niste submodule de obturare si respectiv de actionare; modulul de obturare este alcatuit dintr-o panza fixata cu un capat la exteriorul subansamblului de tip stator si rulata pe un tambur cu posibilitati de deplasare prin rotirea acestuia la exteriorul subansamblului de tip stator, modulul de actionare este alcatuit dintr-o teaca prevazuta cu niste orificii de descarcare a aerului sub presiune in palete, montata in interiorul subansamblului de tip stator intre deflectorconcav si un deflector ajutorator, in caz ca turatia subansamblurilor de tip rotor se autoregleaza datorita modificarii debitelor de aer care actioneaza asupra acestora prin marirea sau micșorarea suprafetelor exterioare acoperite de panza prin rotirea si deplasarea tamburului comandat de o instalatie neredata in figuri functie de turatia acestora, in cazul unor viteze mici ale curentilor de aer sau in lipsa acestora prin orificiile de descarcare se descarca

un debit de aer subpresiune care actioneaza asupra paletelor subansamblurilor de tip rotor marindu-le turatia si turbina de terasa poate produce energie la parametrii doriti.

Un alt obiectiv al inventiei revendicate consta in aceea ca procedeul pentru transformarea energiei eoliene in energie electrica conform inventiei revendicate aplicat in cadrul instalatiei consta in generarea unor curenti de aer dirijati permanent asupra subansamblurilor de tip rotor dintr-un volum de aer aflat in miscare turbulenta cu ajutorul unor subansambluri de tip stator ceea ce face sa se potenteze actiunea curentilor de aer asupra subansamblurilor de tip rotor cu marirea eficientei turbinelor de terasa, de cornisa, de coama, laterala de strada, centrala de strada, de sarpana, de terasa, de camp, actiunea curentilor de aer este potentata asupra subansamblului de tip rotor prin realizarea unui efect de evacuare fortata a acestora prin zona centrala a lor datorita efectului de suctiune realizat de cupolele sferice ale modulului de suctiune si/sau efectului de antrenare realizat de paletele de forma elicoidala ale modulul de antrenare iar modificarea controlata a jetului de aer care actioneaza asupra subansamblurilor de tip rotor cu ajutorul panzelor care pe o portiune din suprafata exterioara a subansamblurilor se realizeaza prin rulare sau derulare pe tamburi.

Instalatia si procedeul de captare si transformare a energiei cinetice a curentilor de aer in energie mecanica, respectiv electrica, conform inventiei, prezinta urmatoarele avantaje mai importante:

- capteaza, concentreaza si transforma eficient in energie mecanica de rotatie, energia cinetica a curentilor de aer inclusiv pentru viteze mici si mari cu turbulenta mare;
- utilizeaza actiunea directa si indirecta a curentilor de aer in interactiune cu paletele turbinelor generatoarelor;
- permit utilizarea eficienta a potentialului energetic al unei zone prin montarea generatoarelor eoliene intr-o retea spatiala cu distante mici intre ele;
- instalatia poate fi realizata modular intr-o gama mare de tipodimensiuni de la puteri unitare mici pentru o gospodarie, la puteri mari industriale;
- nu genereaza vibratii si zgomote care sa afecteze functionarea lor si mediul inconjurator , aspect placut si pot fi instalate in mediul urban;
- nu prezinta pericole de lovire pentru pasari in zbor intrucat nu au piese mari aflate in miscarea de rotatie la exterior;
- nu exista riscul de autodistrugere si de generare de proiectile la viteze mari ale curentilor de aer.

Se dau in continuare 12 exemple de realizare a inventiei, in legatura cu fig. 1 – 20:



Jel Vasef

- fig. 1, sectiune verticala printr-o instalatie;
- fig. 2, detaliu superior sectiune verticala prin instalatie;
- fig. 3, detaliu inferior sectiune verticala prin instalatie;
- fig. 4, sectiune orizontala prin instalatie;
- fig. 5, detaliu solutie de montaj a instalatiilor pe o constructie existenta;
- fig. 6, sectiune orizontala printr-un rotor, in alta varianta constructiva;
- fig. 7, sectiune orizontala printr-un rotor, in alta varianta constructiva;
- fig. 8, sectiune orizontala printr-un rotor, in alta varianta constructiva;
- fig.9, sectiune verticala printr-o instalatie, in alta varianta constructiva;
- fig.10, sectiune verticala printr-o instalatie, in alta varianta constructiva;
- fig.11, sectiune orizontala printr-o instalatie, in alta varianta constructiva;
- fig.12. sectiune orizontala printr-o instalatie, in alta varianta constructiva;
- fig.13, sectiune verticala printr-o instalatie, in alta varianta constructiva;
- fig.14, sectiune orizontala printr-o instalatie, in alta varianta constructiva;
- fig.15, sectiune orizontala printr-o instalatie ,in alta varianta constructiva;
- fig.16, sectiune orizontala printr-o instalatie, in alta varianta constructiva.
- fig.17. vedere laterala a instalatiei, in alta varianta constructiva;
- fig.18, detaliu sectiune verticala printr-o instalatie, in alta varianta constructiva;
- fig.19, detaliu sectiune verticala printr-o instalatie, in alta varianta constructiva;
- fig.20, sectiune orizontala printr-o instalatie, in alta varianta constructiva;;

Instalatia, conform inventiei, este alcatuita dintr-o turbina **I** de terasa si dintr-o structura **II** suport. Turbina **I** este formata din niste subansambluri **A** si **B** de tip rotor si respectiv de tip stator, o substructura **C** suport si un echipament **D** pentru producerea de energie electrica din energie mecanica de rotatie.

Un subansamblu **A** cuprinde niste module **A1** de conversie a energiei cinetice a curentilor de aer in energie mecanica de rotatie, fixate pe un modul **A2** de sustinere, montat pe un modul **A3** de prindere, de capat.

Un modul **A1** este alcatuit din niste discuri **1** periferice si un disc **2** central, niste piese **3** tronconice fixate de discurile **1** la interior prin niste gusee **4** de rigidizare, care sunt prevazute, la interior, cu niste piese **5** cilindrice intre care se monteaza o bucsa **6** elastica, realizata, de regula, din cauciuc iar

 Fel Vasel

intre discurile **1** si **2** sunt montate niste palete **7** concave prevazute in zona centrala cu o fanta **a** ovala si care realizeaza fata de modulul **A2** o fanta **b**.

Modulul **A2** este alcatuit dintr-un arbore **8** cilindric prevazut la capatul inferior cu o piesa **9** inferioara, pe care este montat un rulment **10** radial-axial, oscilant sustinut intr-un capac **11** inferior, care este fixat de un modul **A3** printr-o saiba **12** elastica, realizata, de regula din cauciuc natural si respectiv la capatul superior o piesa **13** superioara, pe care este montat un rulment **14** radial, sustinut intr-un capac **15** superior, care este fixat de un modul **A3** printr-o saiba **16** elastica, realizata, de regula, din cauciuc natural, un disc **17** inferior, fix, si niste piese **18** cilindrice, fixe, pe care sunt montate bucele **6**.

Un subansamblu **B** este alcatuit din niste module **B1** de ajutaje care au inaltimea identica cu modulele **A1** care fiecare cuprinde niste coroane **19** periferice, o coroana **20** centrala si niste deflectoare **21** concave, montate intre coroanele **19** si **20**.

Modulul **A3** este alcatuit din niste elemente **22** elastice, periferice, de prindere a subansamblului **B**, niste piese **23** centrale, legate intre ele la partea superioara cu niste elemente **24** realizate de regula, din cauciuc natural si la partea inferioara de substructura **C**.

Substructura **C** este alcatuita din niste picioare **25** si **26** verticale si respectiv inclinate care sunt fixate de niste elemente **27** si **28** superioare si respectiv inferioare si niste elemente **29** elastice, realizate, de regula, din cauciuc natural, prin intermediul carora sunt fixate de structura **II**.

Echipamentul **D** este alcatuit dintr-un modul **D1** generator electric si un modul **D2** elemente de sustinere si un modul **D3** arbore de legatura cu care este racordat la modulul **A2**.

Structura **II** este alcatuita dintr-o retea **30**, **31** si **32** de grinzi, stalpi si respectiv contravanturi care sunt montate prin intermediul unor elemente **33** elastice, realizate, de regula, din cauciuc, pe o constructie **E** si pe care sunt montate turbinele **I**, care sunt prinse intre ele si de niste stalpi **34** superiori cu ajutorul unor legaturi **35**, **36** si **37** orizontale centrale, orizontale periferice si, respectiv, inclinate.

In aceasta varianta constructiva curentii de aer din orice directie sunt dirijati de deflectoarele **21** ale subansamblului **B** spre partea concava a paletelor **7** ale subansamblului **A**, ceea ce face ca acestea sa poata colecta eficient energia cinetica a curentilor de aer de turbulenta mare de pe o suprafata de circa 1,5 - 2 ori mai mare decat suprafata unei sectiuni longitudinale a subansamblului **A** datorita maririi sectiunii de colectare a energiei cu suprafata sectiunii longitudinale a subansamblului **B**. Structura subansamblului **A** realizata din modulele **A1** rigide montate elastic pe modulul **A2** prin intermediul bucelor **6** cat si dimensiunile mici ale paletelor si structura compacta a modulelor **A1** si respectiv modulelor **B1** fac ca in timpul functionarii turbina **I** sa nu genereze vibratii sau zgomote ceea ce permite montarea acestora pe



locuinte intrucat zgomotele generate de functionarea lor sunt sub 50 dBc. Prinderea turbinei **I** la structura **II** se realizeaza prin intermediul unor saibe si elemente **12, 16, 22** si **29** elastice, iar montarea structurii **II** pe constructia **E** este facuta prin intermediul elementelor **33** elastice, pentru a se realiza o izolare foarte buna la zgomote si vibratii a ansamblului instalatiei fata de constructia **E** si pe care se monteaza turbinele **I** care sunt prinse intre ele si de niste stalpi **34** superiori cu ajutorul unor legaturi **35, 36** si **37** orizontale centrale, orizontale periferice si respectiv inclinate.

Instalatia, conform inventiei, intr-o alta varianta constructiva, cuprinde o turbina **I** care are un subsansamblu **F** tip rotor care are niste palete **38** concave la exterior si convexe la interior prevazute cu o fanta **c** in zona mediana si care sunt in asa fel montate incat fata de modulul **A2** realizeaza o fanta **d** cu o forma aerodinamica ce genereaza o turbulenta mica.

In aceasta varianta constructiva turbina **I** are eficienta mai buna inclusiv la viteze mari a curentilor de aer din cauza reducerii turbulentei datorita curburii convexe la interior.

Instalatia, conform inventiei, intr-o alta varianta constructiva, cuprinde o turbina **I** care are un subsansamblu **G** de tip rotor care are niste palete **39** mediane concave care fata de paletele **38** realizeaza o fanta **e** si o fanta **f** fata de modulul **A2**.

In aceasta varianta constructiva din cauza descarcarii curentilor de aer in doua trepte pe paletele **38** si respectiv **39** eficienta turbinei **I** creste datorita faptului ca se realizeaza o corelare a vitezei curentilor de aer cu viteza tangentiala a paletelor.

Instalatia, conform inventiei, intr-o alta varianta constructiva, cuprinde turbina **I** care are un subsansamblu **H** de tip rotor, niste palete **40** centrale concave care realizeaza fata de paletele **38** o fanta **g**.

In aceasta varianta constructiva, turbina **I** are o eficienta buna si o rigiditate mare din cauza formei paletelor, ceea ce face ca turbina **I** sa prezinte o siguranta foarte buna in exploatare.

Instalatia, conform inventiei, intr-o alta varianta constructiva, cuprinde o turbina **III** de cornisa, o structura **IV** de aer comprimat si o structura **V** de sustinere. Turbina **III** are in componenta unul dintre niste subsansambluri **A, F, G** sau **H** si un subsansamblu **J** de tip stator, montate pe o structura **K** spatiala, realizata din cadre.

Subansamblul **J** de tip stator este format dintr-un deflector **41** fata, inclinat si profilat, un deflector **42** inferior, inclinat, o semicarcasa **43** inferioara, un deflector **44** superior, profilat prevazut la partea spate cu niste canale **h** si **i** inferioare si respectiv, superioare care genereaza vartejuri de curenti de aer in zona spate. De deflectorul **44** este montata o aripa **45** superioara, profilata, prin intermediul unor placi **46**,

Three handwritten signatures in black ink are located at the bottom of the page. The first signature on the left is a stylized, elongated mark. The middle signature is a cursive 'L' followed by a flourish. The right signature is a cursive 'V' followed by a flourish.

fixate la partea superioara a deflectorului **44** si a unei placi **47** fixate la partea inferioara a aripei **45** cu posibilitati de rotire in jurul unui ax **48** si controlata elastic de un resort **49** de reglare.

Structura **IV** este alcatuita din niste rezervoare **50** de aer comprimat, niste furtunuri **51** de legatura la un colector **52** prevazute cu un ventil **53** de reglare si niste ajutoraje **54** de descarcare a aerului comprimat in subansamblurile **A, F, G** sau **H**.

Structura **V** de sustinere cuprinde o constructie **L** pe fatada careia sunt realizate niste module **L1** verticale si inclinate de tip canal in fundul careia sunt montate niste module **L2** panouri de conducte cu apa pentru colectarea energiei termice si care sunt semiacoperite cu niste module **L3** panouri fotovoltaice inclinate.

In aceasta varianta constructiva turbina **III** colecteaza direct energia cinetica a curentilor naturali orizontali de aer de pe o suprafata de circa 2 – 2,5 ori mai mare decat suprafata unei sectiuni longitudinale a subansamblului **A, F, G** sau **H** datorita suprafetei de colectare deflectoarelor **41, 44** si indirect de pe toata inaltimea constructiei prin orientarea verticala a curentilor de aer de modulul **L3** montate in modulele **L1** si care sunt dirijati spre partea activa a subansamblului **A, F, G** sau **H** de deflectoarele **41** si **42**.

Debitul de aer care actioneaza asupra rotorului **A, F, G** sau **H** este controlat prin schimbarea pozitiei aripei **45** datorita presiunii data de curgerea aerului pe fata inferioara a acesteia si a fortei elastice generate de deformarea resortului **49**.

Turbina **III** poate colecta si energia curentilor de aer generati de efectul de horn dat de incalzirea modulelor **L2** de catre radiatia solara sau cu apa calda din rezervoare de energie termica. Efectul de horn poate fi utilizat si pentru amplificarea curentilor de aer orizontali de intensitate mica redirectionati de modulele **L3** in directie verticala.

Turbina **III** poate fi utilizata pentru producerea de energie electrica din energia de presiune a aerului comprimat in rezervoarele **50** si care poate fi descarcat controlat de ventilele **53** prin ajutorajele **54** in paletele subansamblului **A, F, G** sau **H**, in paralel sau nu cu existenta unor curenti de aer naturali sau de horn de intensitate mica.

Instalatia, conform inventiei, in alta varianta constructiva, cuprinde cel putin o turbina **VI** de coama si o structura **VII** de sustinere.

Turbina **VI** are in componenta unul dintre subansamblurile **A, F, G** sau **H** si un subansamblu **M** de tip stator.

Subansamblu **M** este format dintr-un deflector **55** inferior profilat care cuprinde niste suprafete **k**, **l**, **m** concava intrare inferioara, cilindrica centrala inferioara si convexa concava iesire inferioara si un deflector **56** superior, care cuprinde niste suprafete **n**, **o**, **p**, **r** concava intrare superioara, cilindrica centrala superioara, convexa iesire si convexa superioara.

Structura **VII** cuprinde o constructie **N** pe invelitoarea careia sunt realizate modulele **L1**, **L2**, **L3**.

Turbinele **VI** sunt montate de regula, pe coama constructiei **N** in oglinda stanga – dreapta in asa fel incat turbina **VI** stanga se roteste in sensul acelor unui ceasornic si actioneaza rotorul modulului **D1** generator electric si turbina **VI** dreapta se roteste in sensul invers acelor unui ceasornic si actioneaza statorul modulului **D1** ceea ce face ca viteza relativa dintre statorul si rotorul modulului **D1** sa fie dubla reducand dimensiunile acestuia si marind eficienta.

In aceasta varianta constructiva turbina **VI** colecteaza energia cinetica a curentilor naturali orizontali de aer de pe o suprafata de circa 3 - 6 ori mai mare decat suprafata transversala a unei sectiuni longitudinale a subansamblului **A**, **F**, **G** sau **H** datorita deflectoarelor **55** si **56**, a modulelor **L1** si **L3** care orienteaza curentii de aer.

Turbina **VI** colecteaza si energia curentilor de aer generati de efectul de horn dat de incalzirea modulelor **L2** de catre radiatia solara sau cu apa calda din rezervoare de energie termica. Efectul de horn poate fi utilizat si pentru amplificarea curentilor de aer orizontali de intensitate mica redirectionati de modulele **L3** catre turbina **VI**.

Turbina **VI** poate fi utilizata pentru producerea de energie electrica din energia de presiune a aerului comprimat descarcat prin ajutajele **54** in paletele subansamblului **A**, **F**, **G** sau **H** atat in prezenta in unor curenti de aer naturali sau de horn de intensitate mica cat si in lipsa acestora.

Montarea in oglinda a turbinelor **VI** are efecte pozitive asupra performantelor echipamentului **D** pentru producerea de energie electrica din energie mecanica de rotatie prin dublarea vitezei relative de rotatie dintre stator si rotor ceea ce duce la reducerea dimensiunilor si greutatilor acestuia prin reducerea numarului de poli ai lui.

Solutia se poate aplica la toate tipurile de turbine **I**, **III** si **VI** prin prevederea unei zone centrale in care se monteaza generatorul electric si fata de care turbinele se monteaza in oglinda .

Instalatia, conform inventiei, intr-o alta varianta constructiva, cuprinde o turbina **VIII** laterala de strada .

Turbina **VIII** are in componenta unul din subansamblurile **A**, **F**, **G** sau **H** de tip rotor si un subansamblu **O** de tip stator. Subansamblul **O** este format dintr-un deflector **57** profilat care cuprinde

 Lee V. V. V.

niste suprafete **s, t, x, u, y, z** convexa exterioara, concava fata interioara, cilindrica fata, concava mediana, cilindrica spate si concava spate si respectiv niste cadre **58** spatiale.

In aceasta varianta constructiva turbina **VIII** colecteaza energia cinetica a curentilor de aer generati de miscarea autovehiculelor prin montare in zonele laterale ale soselelor precum si energia curentilor naturali de aer.

Instalatia, conform inventiei, intr-o alta varianta constructiva, cuprinde o turbina **IX** centrala de strada.

Turbina **IX** are in componenta unul subansamblurile **A, F, G** sau **H** de tip rotor si un subansamblu **P** de tip stator.

Subansamblu **P** este format din niste deflectoare **59** fata - spate profilate care cuprinde niste suprafete **a', b'** si **c'** concava intrare, convexa-concava intrare si respectiv cilindrica centrala si niste cadre **60** spatiale.

In aceasta varianta constructiva turbina **IX** colecteaza energia cinetica a curentilor de aer generati de miscarea in abele sensuri ale autovehiculelor prin montarea in zona centrala a autostrazilor precum si energia curentilor naturali de aer.

Instalatia, conform inventiei, intr-o alta varianta constructiva, cuprinde o turbina **X** de sarpana si o structura **XI** de sustinere.

Turbina **X** de sarpana are in componenta mai multe subansambluri **A, F, G** sau **H** de tip rotor montate in panta cu un unghi fata de orizontala, de preferinta intre 30 – 60° in niste subansambluri **R** de tip stator.

Subansamblu **R** de tip stator este format din niste deflectoare **60** profilate, superioare, inclinate cu posibilitati de reglare a unghiului functie de viteza vantului si respectiv turatia turbinelor subansamblurile **A, F, G** sau **H** de tip rotor, niste deflectoare **61** profilate, inferioare, inclinate care cuprind niste suprafete **d', e'**, convexa intrare si respectiv cilindrica inferioara.

Structura **XI** de sustinere cuprinde o fundatie **S** de beton armat, de preferinta circulara si o structura **T** superioara, in cadre metalice montate excentric pe fundatia **S**, cu posibilitati de rotire in jurul axei acesteia.

Fundatia **S** este alcatuita dintr-un modul **S1** bloc monolit si un modul **S2** cilindru central, care au o cavitate **f** centrala, prevazuta cu niste module **S3** pereti radiali de rigidizare.



Structura **T** este realizata din cadre metalice cuprinde o substructura **T1** poligonala realizata in jurul modulului **S2** cilindru central care este conectata si cu o substructura **T2** de forma trapezoidala in sectiune orizontala, care la partea spate este prevazuta cu canalele **h** si **j** pentru realizarea de vartejuri in zona spate si care sustine substructura **T3** inclinata, pe care sunt montate niste subansambluri **T4** si **T5** pereti inclinati, centrali care formeaza modulele **L1** in care sunt montate echipamentele **D** de producerea energiei electrice, si respectiv, periferici, in care sunt montate lagarele subansamblurilor **A, F, G** sau **H** si intre care sunt montate deflectoarele **60** si **61**.

In substructura **T1** este montata structura **IV** care impreuna cu aerul comprimat din cavitatea **f** asigura stocarea unei cantitati mari de energie de presiune.

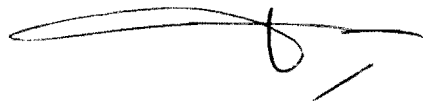
In aceasta varianta constructiva turbina **X** colecteaza energia cinetica a curentilor de pe o suprafata mare prin subansamblurile **A, F, G** sau **H** de tip rotor pozitionate orizontal pe substructura **T3** inclinata, cu eficienta maxima datorita redirectionarii curentilor de aer de catre deflectoarele **60** si **61** si prin faptul ca variatia vitezei vantului cu inaltimea nu influenteaza negativ eficienta turbinei **X** datorita diametrului mic a subansamblurilor **A, F, G** sau **H** pe dimensiunea carora nu este variatie semnificativa a vitezei cu inaltimea, care lucreaza in paralel si independent. Datorita pozitionarii excentrice a modulului **S2** in structura **T** aceasta se autoorienteaza pe directia dominanta a directiei vantului datorita substructurii **T2** care in zona spate genereaza si vartejuri formate de curentii de aer din interiorul si exteriorul structurii care trec prin canalele **h** si **j**.

Instalatia, conform inventiei, intr-o alta varianta constructiva, cuprinde o turbina **XII** de terasa montata pe structura **II** de sustinere.

Turbina **XII** are in componenta unul din subansamblurile **A, F, G** sau **H** de tip rotor si un subansamblu **Y** de tip stator cu posibilitati de rotire fata de structura **II** de sustinere.

Subansamblu **Y** are in componenta o substructura **62** de sustinere pe care sunt montate in partea dreapta deflectorul **44**, aripa **45**, placile **46** si **47**, axul **48** si resortul **49** de reglare si in partea stanga un deflector **63** profilat, aerodinamic in partea **g'** fata, in asa fel incat dirijeaza curentii de aer spre partea activa a subansamblurile **A, F, G** sau **H** si in partea **h'** are prevazute canalele **j** si **h** si pe care sunt montate aripa **45**, placile **46** si **47**, axul **48** si resortul **49**.

In aceasta varianta constructiva turbina **XII** colecteaza eficient energia curentilor de aer de pe orice directie datorita capacitatii de autoorientare a ei pe directia de propagare a curentilor de aer si de autoreglare a turatia rotorului subansamblurile **A, F, G** sau **H** prin schimbarea pozitiei aripilor **45** functie de viteza curentilor de aer

 Fel V. Cap

Instalatia, conform inventiei, intr-o alta varianta constructiva, cuprinde o turbina **XIII** de camp montata pe structura **XI** de sustinere cu posibilitati de rotire fata de aceasta.

Turbina **XIII** de camp are in componenta doua din subansamblurile **A, F, G** sau **H** de tip rotor si un subansamblu **Z** de tip stator.

Subansamblu **Z** de tip stator are in componenta o substructura **64** in cadre pe care sunt montate un deflector **65** central care cuprinde niste suprafete **k', l'** si **m'** fata, laterale cilindrice si in partea stanga si in partea dreapta cate un ansamblu format din deflectorul **44**, aripa **45**, placile **46** si **47**, axul **48** si resortul **49** de reglare.

In aceasta varianta constructiva turbina **XIII** colecteaza eficient energia curentilor de aer de pe orice directie si de pe o suprafata mare de 4 – 6 ori fata de suprafata transversala a unui rotor **A, E, G** sau **H** din orice directie datorita suprafetei subansamblului **Z** data de deflectoarelor **44** si **65** precum si a capacitatii de autoorientare, iar turatia rotorului **A, E, G** sau **H** se autoregleaza prin schimbarea pozitiei aripilor **45** functie de viteza curentilor de aer. Turbina **XIII** poate fi realizata pe o inaltime relativ mare datorita capacitatii de rezistenta a substructurii **64**. Daca viteza curentilor de aer variaza cu peste 20% de la partea inferioara la partea superioara a turbinei **XIII** se va realiza o modificare in trepte a diametrului rotoarelor **A, E, G** si **H** in asa fel ca pe acelasi diametru variatia vitezei curentilor de aer sa fie sub 20%.

Instalatia, conform inventiei, intr-o alta varianta constructiva, cuprinde o structura **XIV** de sustinere pe care este montat un set turbinele **I** realizand o microferma.

Structura **XIV** de sustinere este alcatuita din fundatia **S** de beton armat pe care se monteaza o substructura metalica **A'** fixa in jurul modulului **S2**, care cuprinde niste elemente **66, 67** si **68** de tip stalpi, grinzi si contravanturi, niste legaturi **69** si **70** inclinate inferioare si superioare si niste legaturi **71, 72** orizontale inferioare respectiv superioare, un compartiment **73** pentru asigurarea echipamentelor si componentelor care deservesc microferma.

In aceasta varianta constructiva instalatia colecteaza eficient energia curentilor de aer de pe o suprafata mare de 20 – 30 ori fata de suprafata transversala a unui rotor **A, E, G** sau **H** din orice directie datorita capacitatii turbinelor **I** de a colecta eficient energia curentilor de aer indiferent de directie si participarea in paralel a mai multor turbine **I** la colectarea energiei curentilor de aer. Eliminarea efectului negativ a cresterii vitezei vantului cu inaltimea se poate face prin montarea de mai multe turbine **I** realizand o structura tip turn in asa fel incat variatia vitezei vantului pe inaltimea unei turbine **I** este mica, de regula, sub 20% sau realizarea de turbine **I** la care dimetrul rotoarelor **A, E, G** sau **H** creste cu inaltimea proportional cu cresterea vitezei vantului.

The page ends with three handwritten signatures in black ink, which appear to be 'Lec' and 'Vca'.

In situatia in care discurile 1 si 2 ale subansamblurilor A, F si G au diametrul, de preferinta mai mare de 2 m acestea sunt realizate sub forma de coroana si sunt prevazute cu niste spite 74 care fac legatura cu guseele 4 si care in acest caz impreuna cu spitele 74 au o forma elicoidala obtinundu-se un volum i' circular. La partea superioara a turbinei I se monteaza un modul A4 de succiune care cuprinde o cupola 75 inferioara sub forma de coroana sferica cu centrul in jos si cu diametrul orificiului superior care de regula difera cu maxim $\pm 10\%$ fata de diametrul orificiului i' , fixat de ultimul modul B1 cu niste elemente 76. De de cupola 75 se fixeaza cupola 77 superioara sub forma de calota sferica cu centrul in sus cu ajutorul a niste tevi 78, 79 centrale si periferice care patrund cupola 77 pentru scurgerea apei colectate de aceasta. Distanța dintre cupolele 75 si 77 este in asa fel realizata incat sectiunea verticala aferenta orificiului central al cupolei 75 sa fie intre 1,2 -1,5 din sectiunea orificiului. Pentru favorizarea scurgerii curentilor de aer prin orificiul i' se recomanda ca discurile 1 si 2 si coroanele 19 si 20 sa aiba o forma de trunchi de con.

In aceasta caz eficienta turbinei I se maresta cu 10 – 30% datorita faptului ca intre cele doua cupole 75 si 77 de forma sferica apare o crestere a vitezei curentilor de aer ce genereaza un efect de subtiune care favorizeaza curgerea curentilor de aer printre paletele 7, 38 si 39 ce potenteaza transferarea energiei cinetice a curentilor de aer in energie mecanica de rotatie iar in cazul realizarii discurilor 1 si 2 si a coroanelor 19 si 20 sub forma de trunchi de con se va obtine un spor de eficienta de pana la 10%.

. In situatia in care dimensiunile si geometria modulului A4 de succiune sunt mari si grele astfel incat sa determine modificari importante ale structurii de rezistenta a turbinei I acesta poate cuprinde numai cupola 75 si elementele 76 ceea ce duce la reducerea a sporului de eficienta cu pana la maximum 15%.

In situatia in care diametrul orificiului i' este mai mare de 1,2 m intre spitele 74 se fixeaza un modul A5 de antrenare realizat din niste palete 80.

In acest caz eficienta turbinei I se maresta cu inca 10 – 30% datorita faptului ca modulul A4 genereaza energie mecanica de rotatie din curentii de aer iesiti din modulul A1 care sunt directionati vertical si prin actiunea de succiune a modulului A4.

Pentru reglarea turatiei sau pentru oprire turbina I cuprinde un modul A6 de reglare a turatiei prin modificarea debitului de aer care actioneaza asupra modulului A1 de conversie a energiei cinetice a curentilor de aer care cuprinde niste submodule A6.1 si A6.2 de opturare si respectiv de actionare.

 Fel Vca

Modulul **A6.1** este alcatuit dintr-o panza **81** fixata cu un capat la exteriorul subansamblului **B** si rulata pe un tambur **82** cu posibilitati de deplasare prin rotirea acestuia la exteriorul subansamblului **B** de tip stator

Modulul **A6.2** este alcatuit dintr-o teaca **83** prevazuta cu niste orificii **j'** de descarcare a aerului sub presiune in paletele **7**, montata in interiorul subansamblului **B** intre deflectorul **21** si un deflector ajutor **84**.

In caz turatia subansamblurilor **A, F, G** sau **H** se autoregleaza datorita modificarii debitelor de aer care actioneaza asupra acestora prin marirea sau micșorarea suprafetelor exterioare acoperite de panza **74** prin rotirea si deplasarea tamburului **75** comandat de o instalatie neredata in figuri functie de turatia acestora.

In cazul unor viteze mici ale curentilor de aer sau in lipsa acestora prin orificiile **j'** se descarca un debit de aer subpresiune care actioneaza asupra paletelor **7** ale subansamblurilor **A, F, G** sau **H** marindu-le turatia si turbina **I** poate produce energie la parametrii doriti.

Procedeul pentru transformarea energiei eoliene in energie electrica conform inventiei revendicate aplicat in cadrul instalatiei consta in generarea unor curenti de aer dirijati permanent asupra subansamblurilor **A, F, G** sau **H** de tip rotor dintr-un volum de aer aflat in miscare turbulenta cu ajutorul unor subansambluri **B, J, M, R** ceea ce face sa se potenteze actiunea curentilor de aer asupra subansamblurilor **A, F, G** sau **H** cu marirea eficientei turbinelor **I, III, VI, VIII, IX, X, XII, XIII**. Actiunea curentilor de aer este potentata asupra subansamblului **A, F, G** prin realizarea unui efect de evacuare fortata a acestora prin zona centrala a lor datorita efectului de succiune realizat de cupolele sferice ale modulului **A4** de succiune si/sau efectului de antrenare realizat de paletele de forma elicoidala respectiv de forma elicoidala ale modulul **A5** de antrenare iar modificarea controlata a jetului de aer care actioneaza asupra subansamblurilor **A, F, G** sau **H** cu ajutorul panzelor **81** care pe o portiune din suprafata exterioara a subansamblurilor se realizeaza prin rulare sau derulare pe tamburile **82**.

 Fel Vcarf

REVENDICARI

1 Instalatie pentru transformarea energiei eoliene in energie electrica conform inventiei, **caracterizata prin aceea ca** fiind alcatuita dintr-o turbina (**I**) de terasa si dintr-o structura (**II**) suporturi; turbina (**I**) fiind formata din niste subansambluri (**A si B**) de tip rotor si respectiv de tip stator, o substructura (**C**) suport si un echipament (**D**) pentru producerea de energie electrica din energie mecanica de rotatie au un subansamblu (**A**) de tip rotor cuprinzand niste module (**A1**) de conversie a energiei cinetice a curentilor de aer in energie mecanica de rotatie, fixate pe un modul (**A2**) de sustinere, montat pe un modul (**A3**) de prindere de capat au un modul (**A1**) de conversie fiind alcatuit din niste discuri (**1 si 2**) periferice si central, niste piese (**3**) tronconice, fixate de discurile (**1**) periferice la interior prin niste gusee (**4**) de rigidizare, care sunt prevazute, la interior, cu niste piese (**5**) cilindrice, intre care este montata o bucsa (**6**) elastica iar intre discuri (**1 si 2**) sunt montate niste palete (**7**) concave, prevazute in zona centrala cu o fanta (**a**) ovala si care realizeaza fata de modulul (**A2**) o fanta (**b**), acest modul (**A2**) fiind alcatuit dintr-un arbore (**8**) cilindric, prevazut la capatul inferior cu o piesa (**9**) inferioara, pe care este montat un rulment (**10**) radial – axial, sustinut intr-un capac (**11**) inferior, care este fixat de modulul (**A3**) de prindere si, respectiv, la capatul superior cu o piesa (**13**) superioara, pe care este montat un rulment (**14**) radial, sustinut intr-un capac (**15**) superior care este fixat de modulul (**A3**) de prindere, un disc (**17**) inferior, fix si niste piese (**18**) cilindrice, fixe pe care sunt montate bucsile (**6**), un subansamblu (**B**) de tip stator fiind alcatuit din niste module (**B1**) de ajutoraje, care au inaltimea identica cu modulele (**A1**) de conversie si care fiecare cuprinde niste coroane (**19 si 20**) periferice si centrala si niste deflectoare (**21**) concave, montate intre coroane (**19 si 20**), modulul (**A3**) de prindere fiind alcatuit din niste elemente (**22**) elastice, periferice, de prindere a subansamblului (**B**) de tip rotor, niste piese (**23**) centrale, legate intre ele la partea superioara cu niste elemente (**24**) si la partea inferioara, substructura (**C**) suport, aceasta din urma fiind alcatuita din niste picioare (**25 si 26**) verticale si respectiv, inclinate, care sunt fixate de niste elemente (**27 si 28**) superioare si respectiv, inferioare si niste elemente (**29**) elastice prin intermediul carora se fixeaza de structura (**II**) suport, echipamentul (**D**) fiind alcatuit dintr-un modul (**D1**) generator electric, un modul (**D2**) elemente de sustinere si un modul (**D3**) arbore de legatura, cu care este racordat la modulul (**A2**) de sustinere; structura (**II**) suport fiind alcatuita dintr-o retea (**30, 31 si 32**) de grinzi, stalpi si contravanturi care este montata prin intermediul unor elemente (**33**) elastice pe o constructie (**E**) si pe care sunt montate turbinele (**I**) care sunt prinse intre ele si de niste stalpi (**34**) superiori cu ajutorul unor legaturi **35, 36 si 37** orizontale centrale, orizontale periferice si respectiv inclinate.



fel Vasile

2. Instalatie, conform revendicarii 1 , caracterizata prin aceea ca turbina (I) de terasa cuprinde un rotor (F) care are niste palete (38) concave la exterior si convexe la interior prevazute cu o fanta (c) in zona mediana si care sunt in asa fel montate, incat fata de modulul (A2) realizeaza o fanta (d) cu o forma aerodinamica care genereaza o turbulenta mica.

3. Instalatie, conform revendicarilor 1 si 2, caracterizata prin aceea ca turbina (I) de terasa cuprinde un subansamblu (G) de tip rotor care are niste palete (39) mediane concave care realizeaza doua fante (e si f) fata de paletele (38) concave la exterior si convexe la interior si fata de modulul (A2).

4. Instalatie, conform revendicarilor 1, 2 si 3 caracterizata prin aceea ca turbina (I) de terasa cuprinde un subansamblu (H) de tip rotor care are niste palete (40) centrale concave care realizeaza fata de paletele (38) concave la exterior si convexe la interior o fanta (g).

5. Instalatie, conform revendicarilor 1... 4, caracterizata prin aceea ca are in componenta o turbina (III) de cornisa, o structura (IV) de aer comprimat si o structura (V) de sustinere, turbina (III) avand in componenta unul dintre subansamblurile (A, F, G sau H) de tip rotor si un subansamblu (J) de tip stator, montate pe o structura (K) spatiala, realizata din cadre, subansamblul (J) de tip stator fiind format dintr-un deflector (41) fata, inclinat si profilat, un deflector (42) inferior, inclinat, o semicarcasa (43) inferioara, un deflector (44) superior, profilat, prevazut la partea spate cu niste canale (h si j) inferioare si respectiv superioare, care genereaza vartejuri de curenti de aer in zona spate, de deflectorul (44) superior fiind montata o aripa (45) superioara, profilata, prin intermediul unor placi (46), fixate la partea superioara a deflectorului (44) si a unei placi (47) fixate la partea inferioara a aripei (45) cu posibilitati de rotire in jurul unui ax (48) si controlata elastic de un resort (49) de reglare, structura (IV) de stocare a energiei fiind alcatuita din niste rezervoare (50) de aer comprimat, niste furtunuri (51) de legatura, la un colector (52), prevazute cu un ventil (53) de reglare si niste ajutaje (54) de descarcare a aerului comprimat in subansamblurile (A, F, G sau H) de tip rotor, structura (V) de sustinere cuprinzand o constructie (L) pe fatada careia sunt realizate niste module (L1) de tip canale verticale si inclinate, in fundul careia sunt montate niste module (L2) panouri de conducte cu apa pentru colectarea energiei termice si care sunt semiacoperite cu niste module (L3) panouri fotovoltaice, inclinate.

6. Instalatie, conform revendicarilor 1 4, caracterizata prin aceea ca are in componenta o turbina (VI) de coama si o structura (VII) de sustinere, turbina (VI) avand in componenta unul dintre subansamblurile (A, F, G sau H) de tip rotor si un subansamblu (M) de tip stator; acesta din urma fiind format dintr-un deflector (55) inferior, profilat, care cuprinde niste suprafete (k, l si m) concava intrare, cilindrica centrala si respectiv, convexa iesire si un deflector (56) superior, care cuprinde niste suprafete



(**n**, **o**, **p** si **r**) convexa superioara, concava laterala intrare, cilindrica centrala inferioara si convexa superioara intrare, structura (**VII**) de sustinere cuprinzand o constructie (**N**) pe invelitoarea careia sunt realizate modulele (**L1, L2, L3**), turbinele (**VI**) fiind montate pe coama constructiei (**N**) in oglinda stanga - dreapta, in asa fel incat turbina (**VI**) stanga se rotește in sensul acelor unui ceasornic si actioneaza statorul modulului (**D1**) generator electric si turbina (**VI**) dreapta se rotește in sensul invers acelor unui ceasornic si actioneaza statorul modulului (**D1**) generator electric, ceea ce face ca viteza relative dintre statorul si rotorul modulului (**D1**) generator electric sa fie dubla.

7. Instalatie, conform revendicarilor 1...4, caracterizata prin aceea ca are in componenta o turbina (**VIII**) laterala de strada care cuprinde unul dintre subansamblurile (**A, F, G** sau **H**) de tip rotor si un subansamblu (**O**) de tip stator, acestea din urma fiind format dintr-un deflector (**57**) profilat care cuprinde niste suprafete (**s, t, x, u, y** si **z**) convexa exterioara, concava fata interioara, cilindrica fata, concava mediana, cilindrica spate si concava spate si niste cadre (**58**) spatiale.

8. Instalatie, conform revendicarilor 1...4, caracterizata prin aceea ca are in componenta o turbina (**IX**) centrala, de strada care cuprinde unul din subansamblurile (**A, F, G** sau **H**) de tip rotor si un subansamblu (**P**) de tip stator, acesta din urma fiind format din niste deflectoare (**59**) fata - spate profilate care cuprind niste suprafete (**a', b'** si **c'**) concava intrare, convexa-concava intrare, cilindrica centrala si niste cadre (**60**) spatiale.

9. Instalatie, conform revendicarilor 1...4, caracterizata prin aceea ca are in componenta o turbina (**X**) de sarpana si o structura (**XI**) de sustinere, turbina (**X**) de sarpana cuprinzand mai multe subansamblurile (**A, F, G** sau **H**) de tip rotor, montate in panta cu un unghi fata de orizontala, de preferinta, de 30 - 60° in niste subansambluri (**R**) de tip stator care este format din niste deflectoare (**60**) profilate, superioare, inclinate cu posibilitati de reglare a unghiului functie de viteza vantului si respectiv turatia subansamblurile (**A, F, G** sau **H**), niste deflectoare (**61**) profilate, inferioare, inclinate care cuprind niste suprafete (**d'** si **e'**) convexa, intrare si, respectiv, cilindrica inferioara, structura (**XI**) de sustinere cuprinzand o fundatie **S** din beton armat si o structura (**T**) superioara din cadre metalice, montata, excentric de fundatie (**S**) cu posibilitati de rotire in jurul axei acesteia, fundatia (**S**) fiind alcatuita dintr-un modul (**S1**) bloc, si un modul (**S2**) cilindru, central, care au o cavitate (**F**) centrala, prevazuta cu niste module (**S3**) pereti radiali de rigidizare, structura (**T**) superioara cuprinzand o substructura (**T1**) poligonala, realizata in jurul modulului (**S2**) cilindru central, care este conectat cu o substructura (**T2**) de forma trapezoidala in sectiune orizontala, care la partea spate fiind prevazuta cu canalele (**h** si **i**) pentru realizarea de vartejuri in zona spate si care sustine substructura (**T3**) inclinata, pe care sunt montate niste subansambluri (**T4** si **T5**) pereti inclinati, centrali care formeaza modulele (**L1**), in care sunt montate

 Jel Vongep

echipamentele (**D**) de producerea energiei electrice si, respectiv, periferici in care sunt montate lagarele si intre care sunt montate deflectoarele (**60** si **61**); in substructura (**T1**) este montata structura (**IV**) care impreuna cu aerul comprimat din cavitatea (**f**) asigura stocarea unei cantitati relativ mari de energie de presiune.

10. Instalatie, conform revendicarilor 1...4, caracterizata prin aceea ca are in componenta o turbina (**XII**) de terasa montata pe structura (**II**) de sustinere, turbina (**XII**) de terasa cuprinzand unul din subansamblurile (**A, F, G** sau **H**) de tip rotor si un subansamblu (**Y**) de tip stator cu posibilitati de rotire fata de structura (**II**) de sustinere, subansamblu (**Y**) de tip stator avand in componenta o substructura (**62**) de sustinere pe care sunt montate, in partea dreapta, deflectorul (**44**) superior, aripa (**45**), placile (**46** si **47**), axul (**48**) si resortul (**49**) de reglare si in partea stanga un deflector (**63**) profilat, aerodinamic in partea (**g'**) fata, in asa fel incat dirijeaza curentii de aer spre partea activa a subansamblurile (**A, E, G** sau **H**) si in partea (**h'**) are prevazute canalele (**i** si **h**) si pe care sunt montate aripa (**45**), placile (**46** si **47**), axul (**48**) si resortul (**49**).

11. Instalatie, conform revendicarilor 1...4, caracterizata prin aceea ca are in componenta o turbina (**XIII**) de camp montata pe structura (**XI**) de sustinere cu posibilitati de rotire fata de aceasta, turbina (**XIII**) de camp avand in componenta doua din subansamblurile (**A, F, G** sau **H**) de tip rotor si un subansamblu (**Z**) de tip stator, acesta din urma cuprinzand o substructura (**64**) in cadre pe care sunt montate un deflector (**65**) central care cuprinde niste suprafete (**k', l'** si **m'**) laterale, cilindrice si in partea stanga si in partea dreapta cate un ansamblu format din deflectorul (**44**), aripa (**45**), placile (**46** si **47**), axul (**48**) si resortul (**49**) de reglare.

12. Instalatie, conform revendicarilor 1...4 si 9, caracterizata prin aceea ca are in componenta o structura (**XIV**) de sustinere pe care este montat un set turbinele (**I**) realizand o microfema, structura (**XIV**) de sustinere fixa in jurul modulului (**S2**) fiind alcatuita din fundatia (**S**) pe care fiind montata o substructura metalica (**A'**), cuprinzand din niste elemente (**66, 67** si **68**) de tip stalpi, grinzi si contravantuiri, niste legaturi (**69** si **70**) inclinate inferioare si superioare si niste legaturi (**71, 72**) orizontale inferioare respectiv superioare, un compartiment (**73**) pentru asigurarea echipamentelor si componentelor care deservesc microferma.

13. Instalatie, conform revendicarilor 1...12, caracterizata prin aceea ca in situatia in care discurile (**1** si **2**) ale subansamblurilor (**A, F** si **G**) au diametrul mai mare de 2 m acestea sunt realizate sub forma de coroana si sunt prevazute cu niste spite (**74**) care fac legatura cu guseele (**4**) si care in acest caz impreuna cu spitele (**74**) au o forma elicoidala obtinundu-se un volum (**i'**) circular, la partea superioara a turbinei (**I**)

 Fel Vasep

se monteaza un modul (A4) de suctiune care cuprinde o cupola (75) inferioara sub forma de coroana sferica cu centrul in jos si cu diametrul orificiului superior care difera cu $\pm 10\%$ fata de diametrul orificiului (i'), fixat de ultimul modul (B1) cu niste elemente (76), de cupola (75) se fixeaza cupola (77) superioara sub forma de calota sferica cu centrul in sus cu ajutorul a niste tevi (78, 79) centrale si periferice care patrund cupola (77) pentru scurgerea apei colectate de aceasta, distanta dintre cupolele (75 si 77) este in asa fel realizata incat sectiunea verticala aferenta orificiului central al cupolei (75) sa fie intre 1,2 - 1,5 din sectiunea orificiului, pentru favorizarea scurgerii curentilor de aer prin orificiul (i') se recomanda ca discurile (1 si 2) si coroanele (19 si 20) sa aiba o forma de trunchi de con.

14. Instalatie, conform revendicarilor 1...13, caracterizata prin aceea ca in situatia in care diametrul orificiului (i') este mai mare de 1,2 m intre spitele (74) se fixeaza un modul (A5) de antrenare realizat din niste palete (80) de forma elicoidala.

15. Instalatie, conform revendicarii 15, caracterizata prin aceea ca pentru reglarea turatiei sau pentru oprire turbina (I) cuprinde un modul (A6) de reglare a turatiei prin modificarea debitului de aer care actioneaza asupra modulului (A1) de conversie a energiei cinetice a curentilor de aer in energie mecanica de rotatie care cuprinde niste submodule (A6.1) si A6.2 de opturare si respectiv de actionare; modulul (A6.1) este alcatuit dintr-o panza (81) fixata cu un capat la exteriorul subansamblului B si rulata pe un tambur 82 cu posibilitati de deplasare prin rotirea acestuia la exteriorul subansamblului (B) de tip sator, modulul (A6.2) este alcatuit dintr-o teaca (83) prevazuta cu niste orificii (j') de descarcare a aerului sub presiune in paletele (7), montata in interiorul subansamblului (B) intre deflectorul (21) si un deflector ajutor 84, in caz ca turatia subansamblurilor (A, F, G sau H) se autoregleaza datorita modificarii debitelor de aer care actioneaza asupra acestora prin marirea sau micșorarea suprafetelor exterioare acoperite de panza (74) prin rotirea si deplasarea tamburului (75) comandat de o instalatie neredata in figuri functie de turatia acestora, in cazul unor viteze mici ale curentilor de aer sau in lipsa acestora prin orificiile (j') se descarca un debit de aer subpresiune care actioneaza asupra paletelor (7) ale subansamblurilor (A, F, G sau H) marindu-le turatia si turbina (I) poate produce energie la parametrii doriti.

16. Procedeu pentru transformarea energiei eoliene in energie electrica aplicat in cadrul instalatiei, conform revendicarilor 1...15, consta in generarea unor curenti de aer dirijati permanent asupra subansamblurilor (A, F, G sau H) de tip rotor dintr-un volum de aer aflat in miscare turbulenta cu ajutorul unor subansambluri (B, J, M, R) de tip sator ceea ce face sa se potenteze actiunea curentilor de aer asupra subansamblurilor (A, F, G sau H) de tip rotor cu marirea eficientei turbinelor (I, III, VI, VIII, IX, X, XII, XIII), precum si prin actiunea curentilor de aer asupra subansamblului (A, F, G) prin realizarea

 Fel Vcap

unui efect de evacuare fortata a acestora prin zona centrala a lor datorita efectului de succiune realizat de cupolele (75 si 77) sferice inferioare si superioare ale modulul (A4) si/sau efectului de antrenare realizat de paletele (80) de forma elicoidala ale modulul (A5) iar modificarea controlata a jetului de aer care actioneaza asupra subansamblurilor (A, F, G sau H) cu ajutorul panzelor (81) care pe o portiune din suprafata exterioara a subansamblurilor se realizeaza prin rulare sau derulare pe tamburi (82).

 fel Vancj

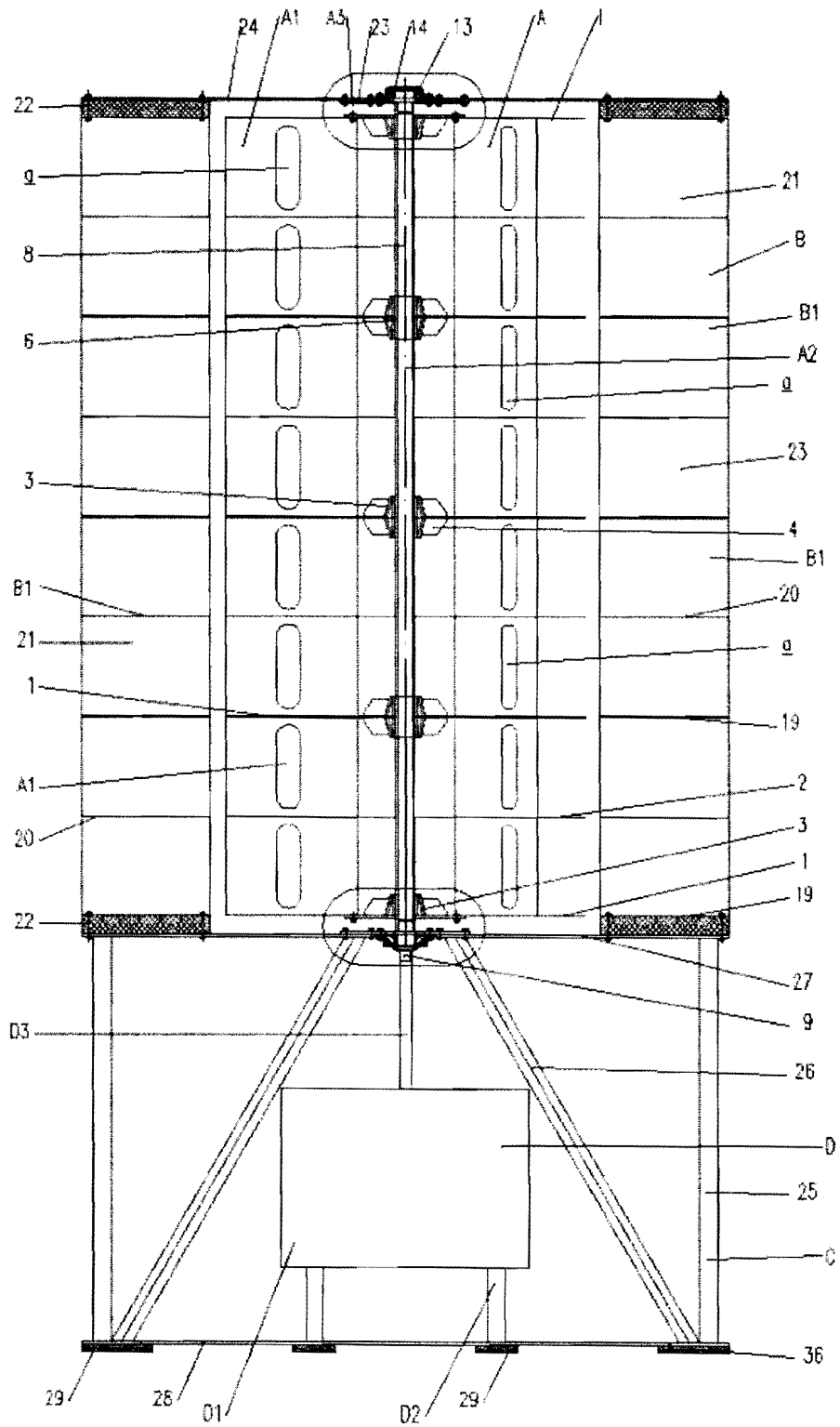


Figura 1

Handwritten signature or text at the bottom of the page.

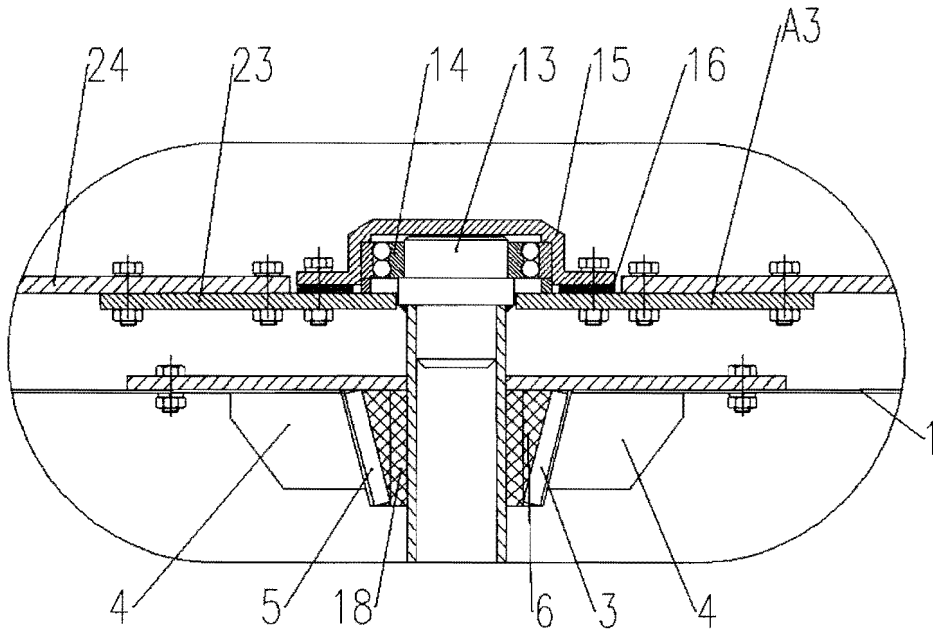


Figura 2

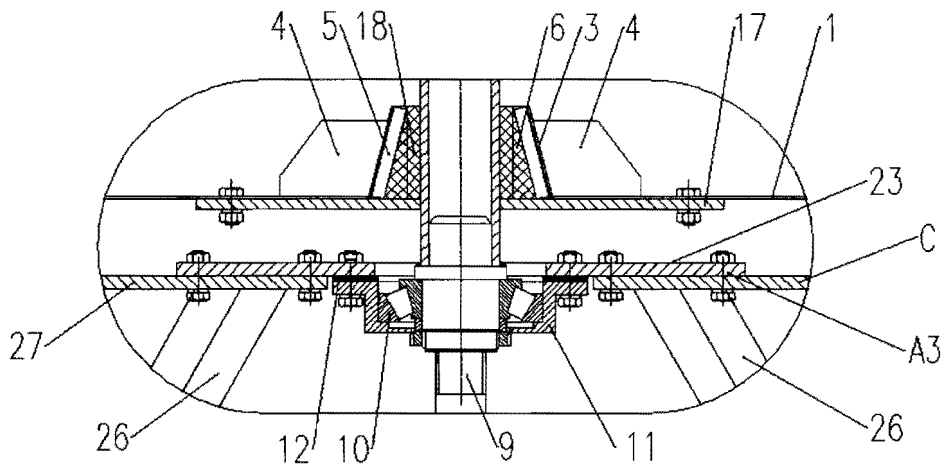


Figura 3

[Handwritten signature]

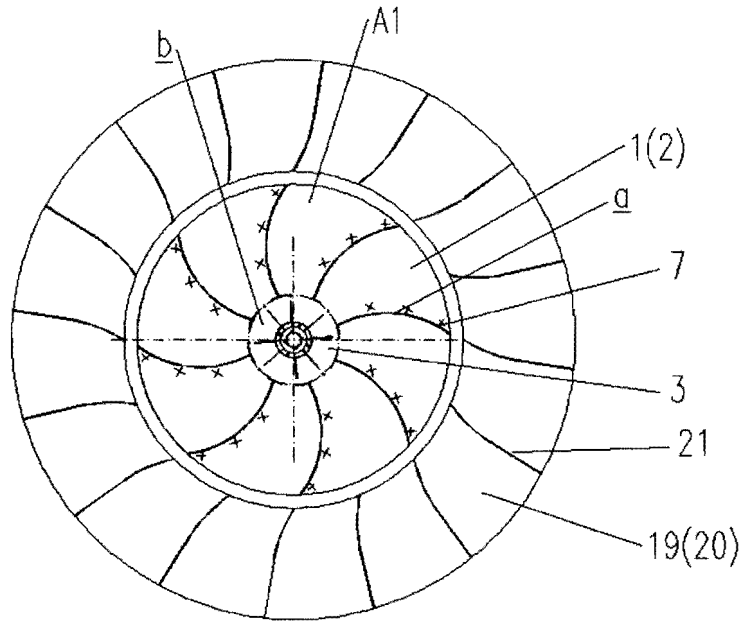


Figura 4

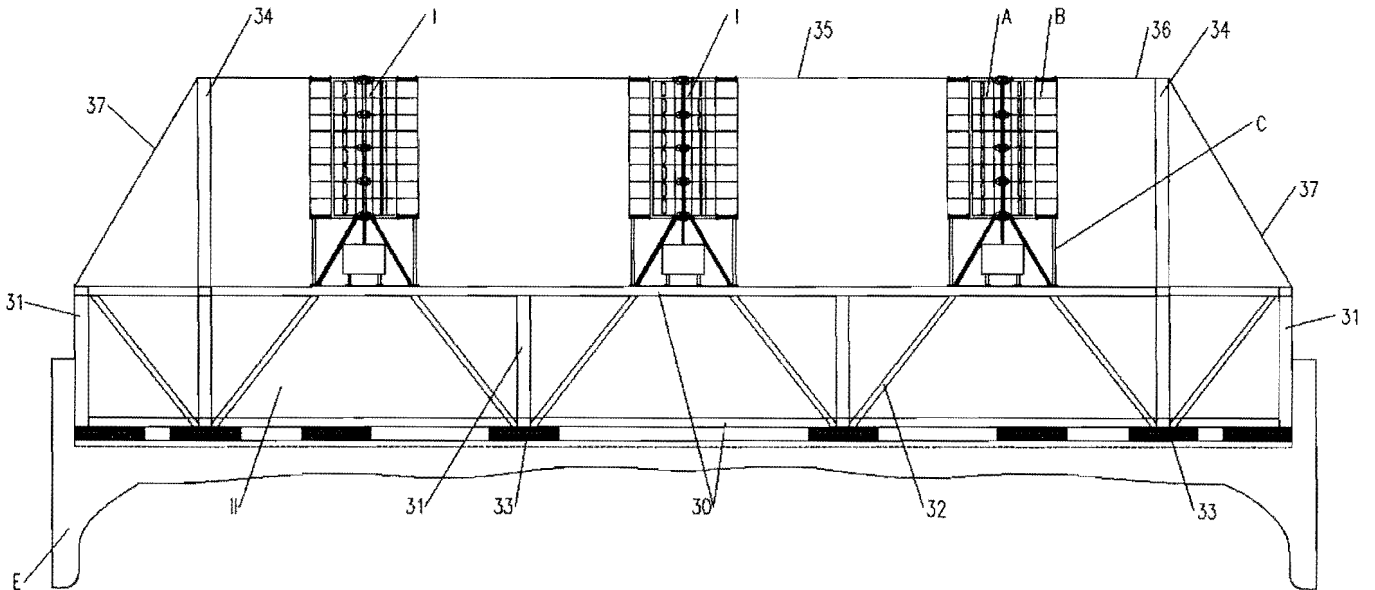


Figura 5

Handwritten signature and text: "fel Vcarp"

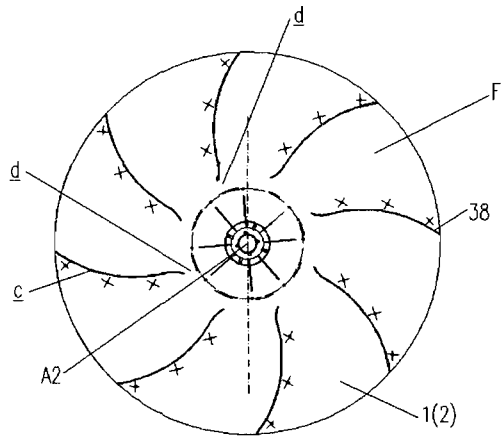


Figura 6

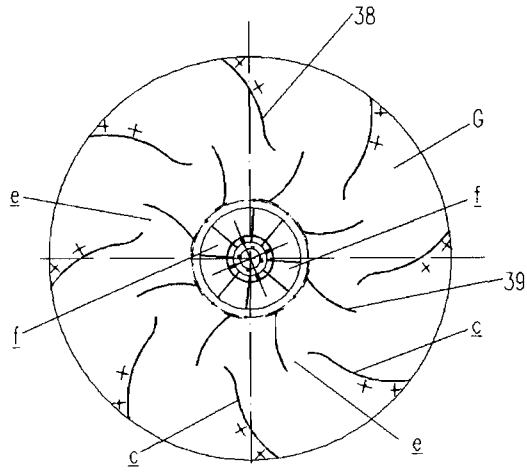


Figura 7

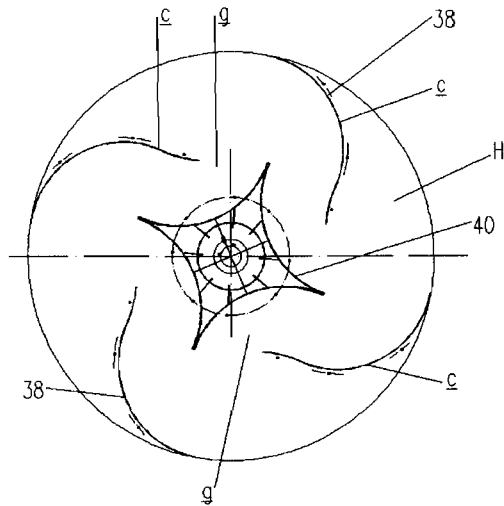


Figura 8

by Jel Vancif

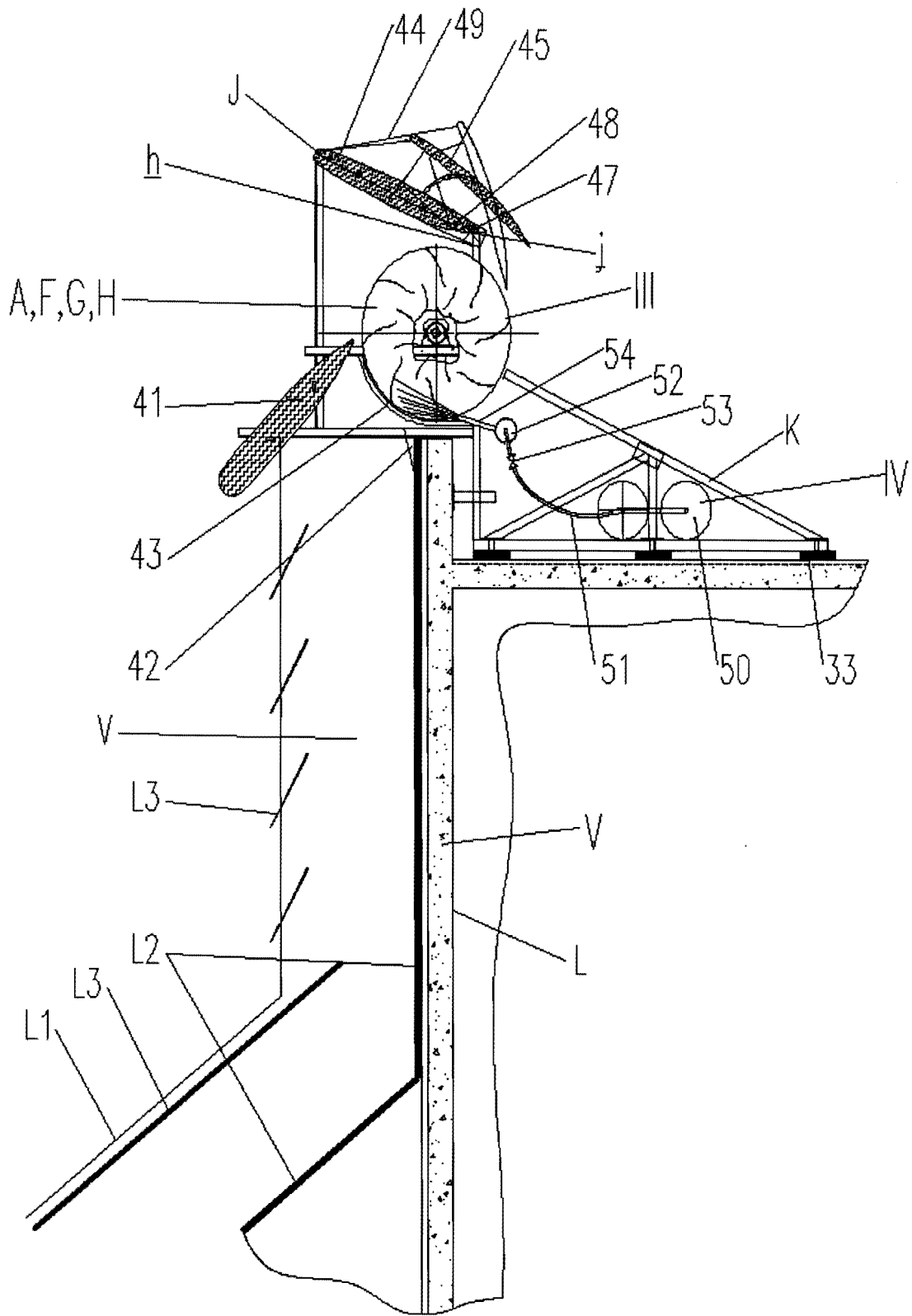


Figura 9

by fel vcap

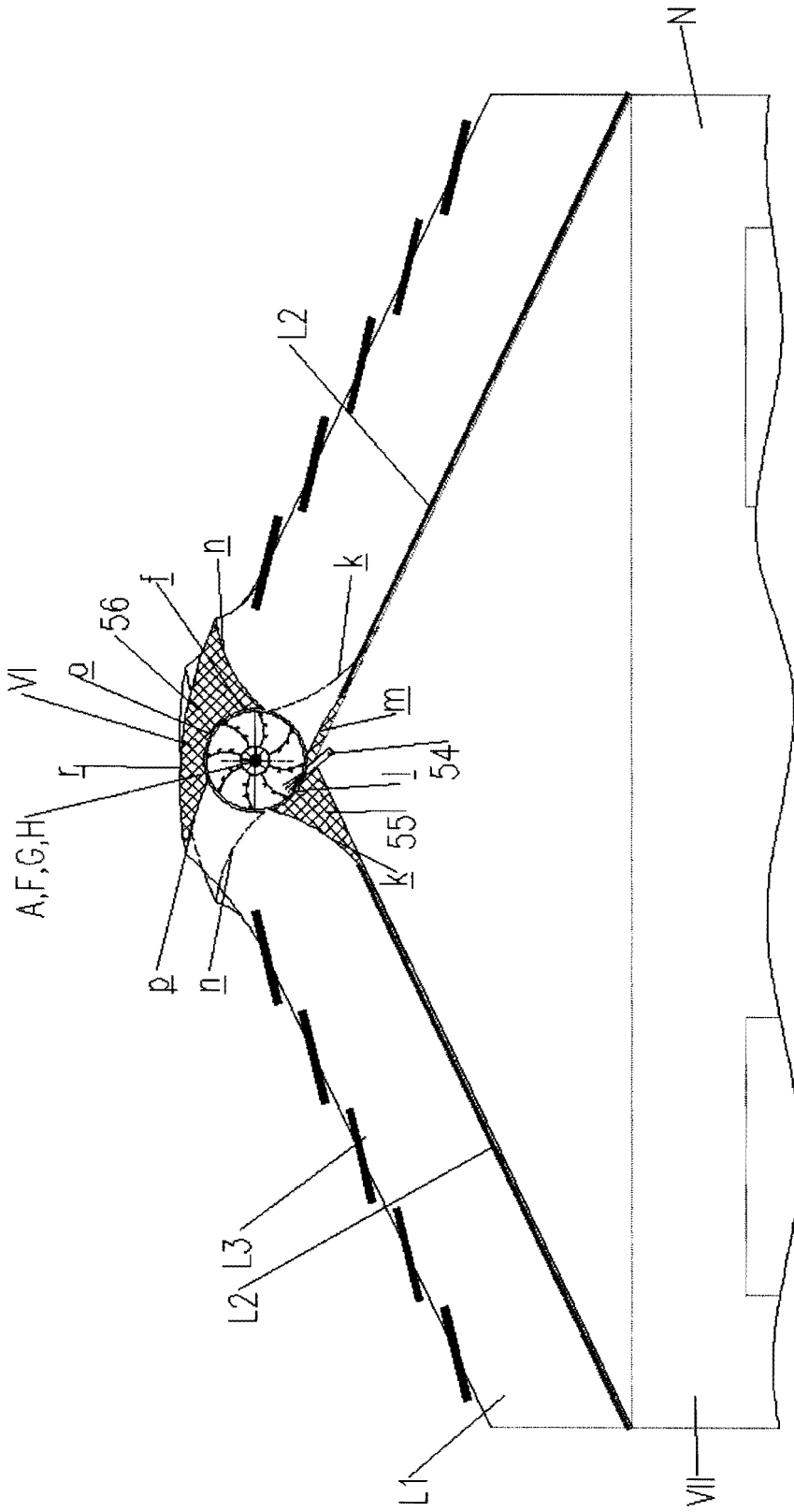


Figure 10

of fec view

f

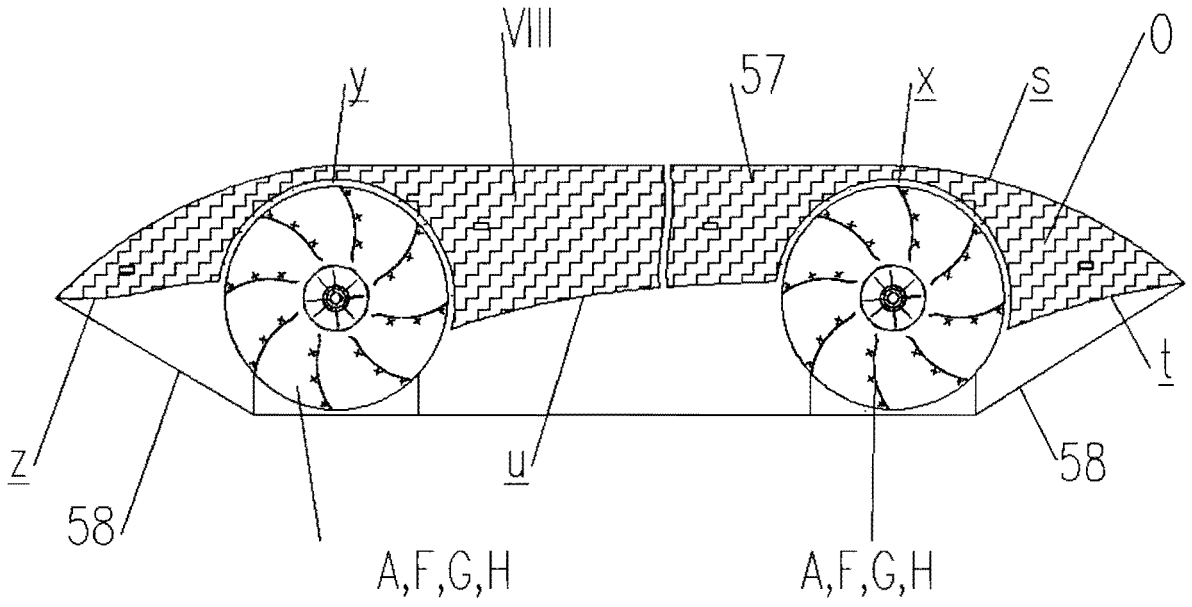


Figura 11

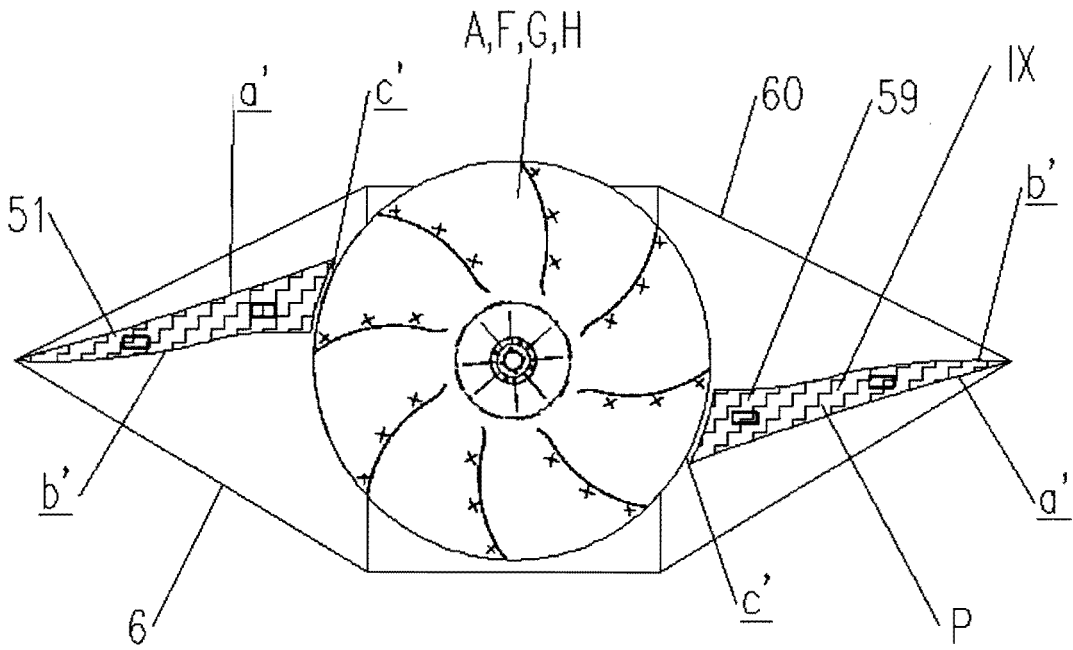


Figura 12

 Fel Vcomp

Y

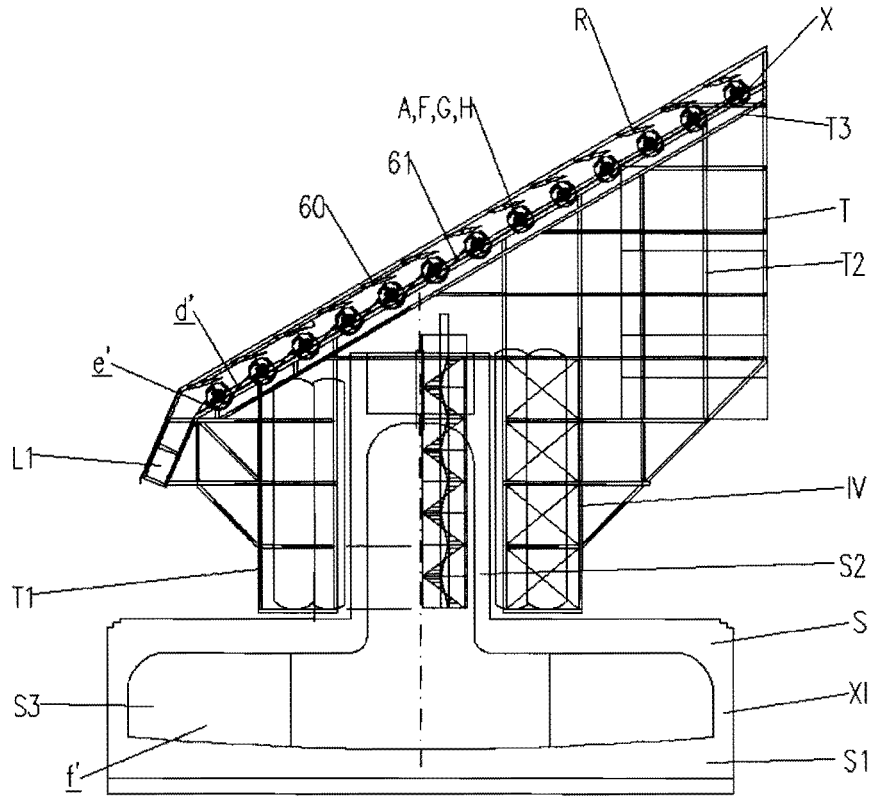


Figura 13

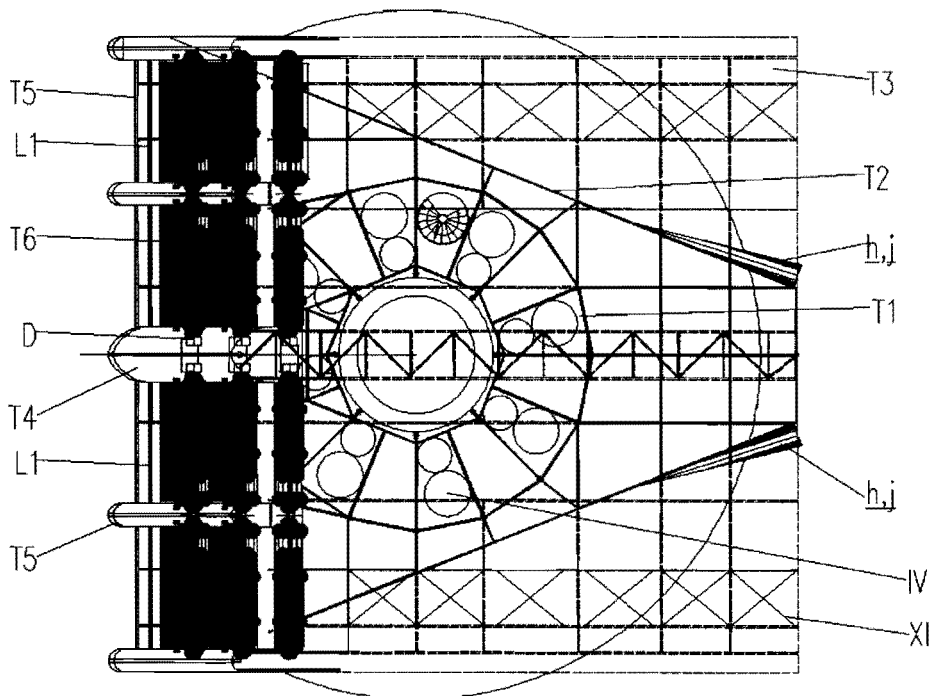


Figura 14

by Fel Vang

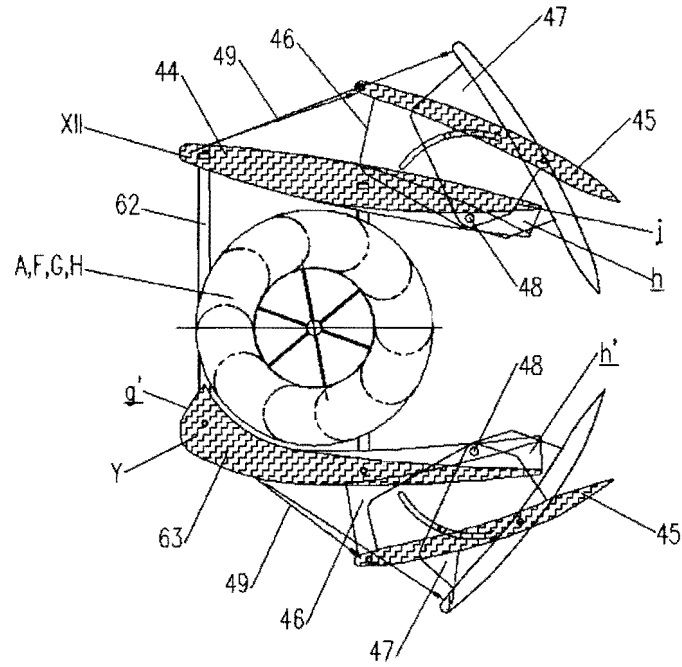


Figura 15

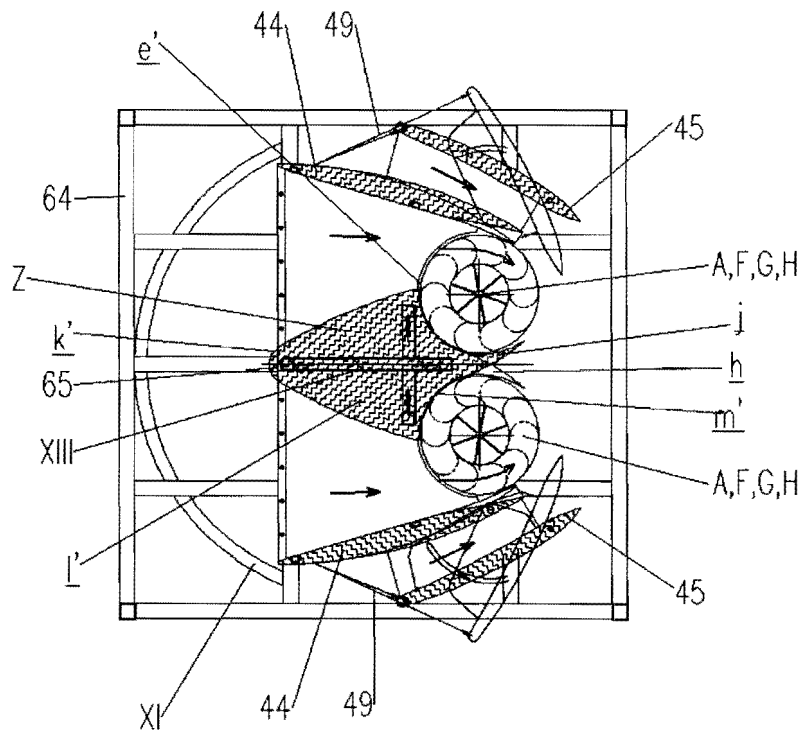


Figura 16

by Jel Vap

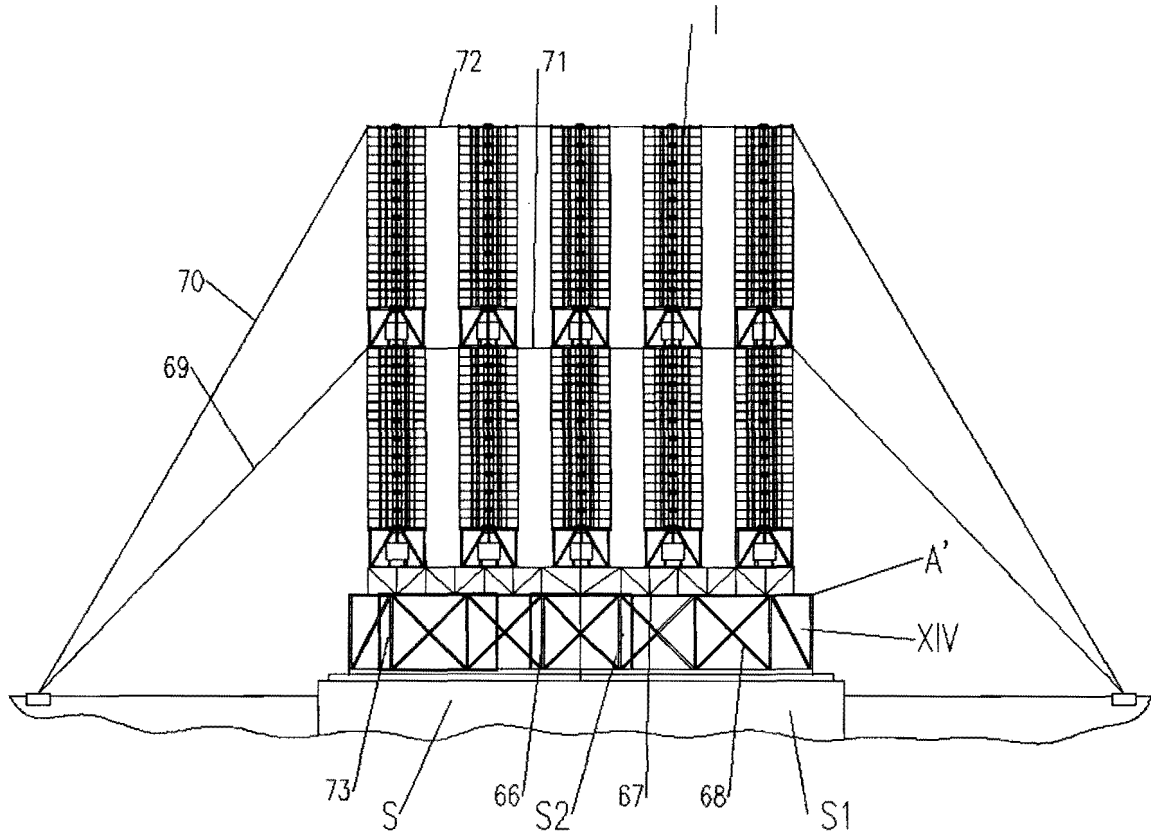


Figura 17

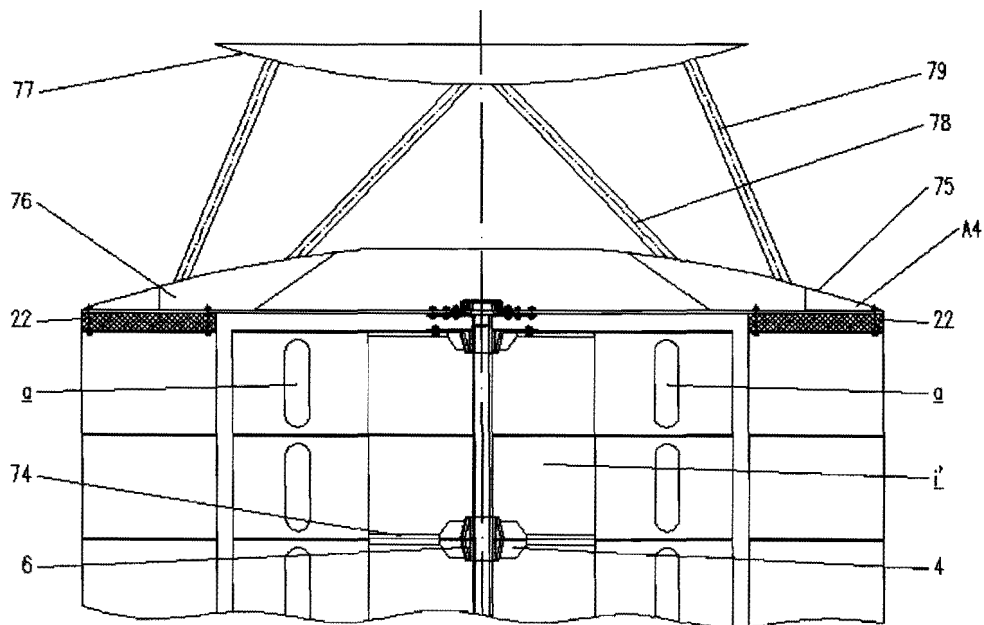


Figura 18

Handwritten signature and text: "Jel Vcap"

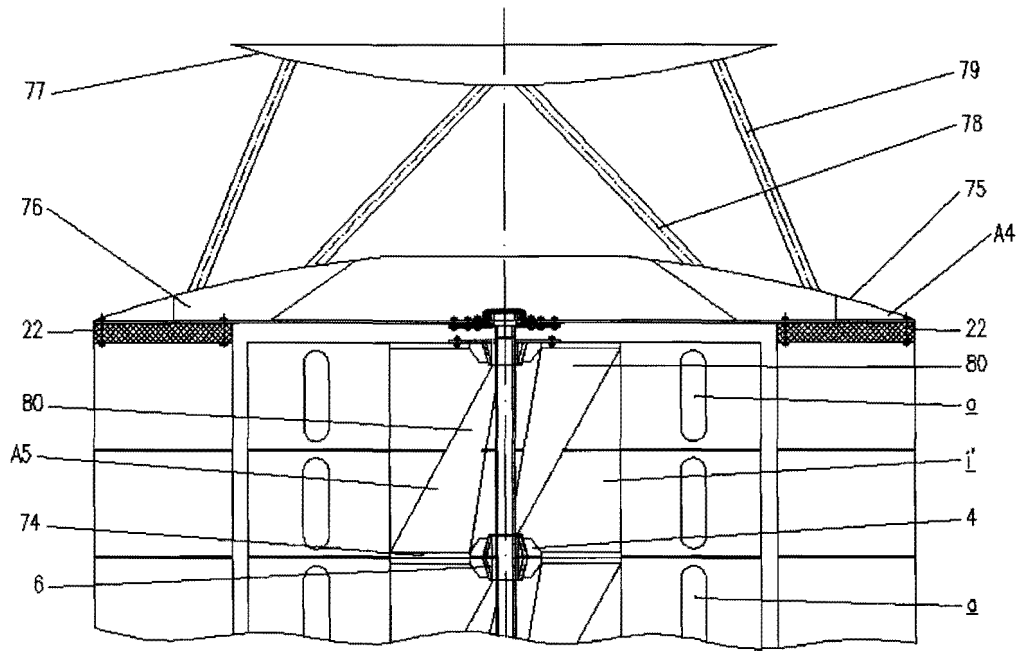


Figura 19

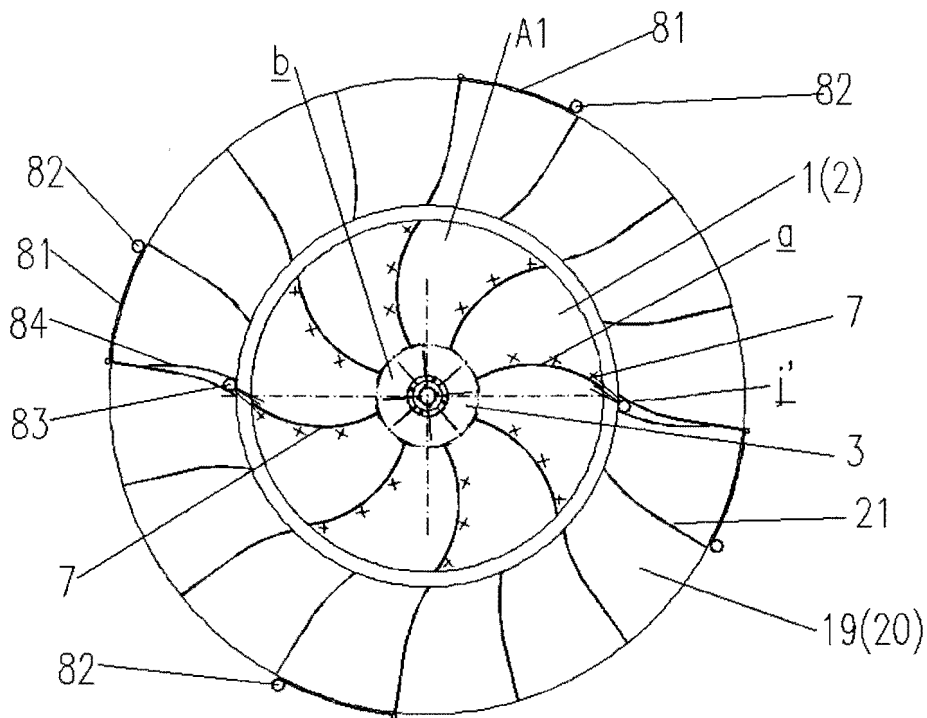


Figura 20

62 fel Vcap