



(12) CERERE DE BREVET DE INVENȚIE

(21) Nr. cerere: a 2016 00430

(22) Data de depozit: 14/06/2016

(41) Data publicării cererii:
28/10/2016 BOPI nr. 10/2016

(71) Solicitant:
• GHILDUS ALEXANDRU,
STR. CARAGEA VODĂ NR. 27, SECTOR 1,
BUCUREȘTI, B, RO

(72) Inventatori:
• GHILDUS ALEXANDRU,
STR. CARAGEA VODĂ NR. 27, SECTOR 1,
BUCUREȘTI, B, RO

(54) DISPENSER COLAC DE UNICĂ FOLOSINȚĂ PENTRU WC

(57) Rezumat:

Invenția se referă la un distribuitor pentru colacii de unică folosință, tip filă, destinați protecției utilizatorului WC-ului, prin acoperirea în condiții de igienă a acestuia. Distribuitorul conform invenției este constituit dintr-o cutie (1) rigidă, care conține un subsansamblu (A) compact, format din file realizate din hârtie igienică sau biodegradabilă, fixate între ele pe conturul exterior, și având niște perforații (a) pe conturul de utilizare, în formă de colac (2) de unică folosință, colac (2) ce este prevăzut cu un decupaj (3) central și cu zona de inițiere a desprinderii (b), cutia (1) rigidă montându-se vertical pe peretele din spatele scaunului de WC, pe rezervorul acestuia sau pe suportul scaunului de WC, prin intermediul unui suport (4) realizat în diverse variante de formă și material, introducând decupajul (5) cutiei (1) în ghidajul (c) suportului (4), suport care se fixează pe perete prin intermediul suprafeței (d), filele (2) de colac de unică folosință fiind eliminate automat de jetul de apă care le antrenează la canal, prin acționare asupra decupajului (3).

Revendicări: 1
Figuri: 6

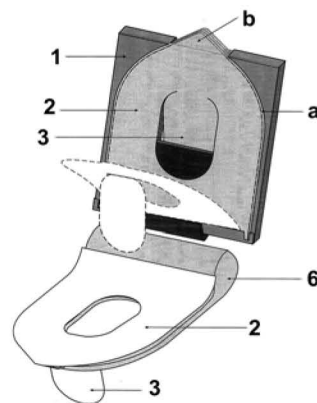


Fig. 6



10

OFICIUL DE STAT PENTRU INVENȚII ȘI MĂRCI
Cerere de brevet de invenție
Nr. <u>a 216 004 30</u>
Data depozit <u>14-06-2016</u>

DISPENSER COLAC DE UNICA FOLOSINTA PENTRU WC

Inventia se refera la un dispozitiv de tip dispenser pentru file colac de unica folosinta destinate protectiei utilizatorului in utilizarea wc-ului, prin acoperirea in conditii de igiena a scaunului wc.

Este de notorietate relatia omului utilizator al wc-urilor acasa si in spatiul public in formula care presupune asezarea corpului si contactul pielii cu scaunul wc. Sunt cunoscute scaune wc din material plastic sau compozite care sunt utilizate ca atare, sau pe suprafata carora se pot aseza file de hartie igienica, sau colace de hartie pliate, portabile sau preluate din dispensere amplasate in cabina wc. Hartia impachetata este despachetata, pozitionata si asezata cu mainile pe scaunul wc de catre utilizator, ceea ce creaza posibile contacte nedorite cu zonele neigienizate. (Un exemplu de inventie a colacului wc din hartie este inventia lui C.J. Dykstra US1440773, publicata in 15 iulie 1923, solutie care, in principiu, se aplica si astazi). Dezavantajul major al situatiilor actuale este de natura protectiei igienice si de perceptie, in sensul in care atat in varianta scaunului wc neacoperit cat si a scaunului wc acoperit partial cu fasii de hartie igienica sau cu colac pliat si despachetat pentru a fi pozitionat, exista pericolul infectarii, apare inhibitia si se instaureaza disconfortul fizic si psihic. Inexistenta unui sistem care sa raspunda atat nevoilor de confort fizic, de protectie completa a corpului fata de asezarea pe scaunul wc, cat si celor de natura psihologica ale utilizatorului privind igiena, creaza reactii, de la teama de utilizare a wc-ului in spatiul public, la inhibitie si, nu de putine ori, la atitudini de refuz si chiar de distrugere.

Scopul inventiei este de a crea un **Dispenser colac de unica folosinta pentru wc** cu parametrii functionali si de utilizare care sa inlature dezavantajele identificate avand ca obiectiv protectia igienica a utilizatorului wc-ului acasa si in spatiul public.

Problema pe care o rezolva inventia este realizarea unui dispozitiv care ofera utilizatorului file colac de unica folosinta pentru wc care sa acopere intreaga suprafata a scaunului wc ce intra in contact cu pielea utilizatorului, stocate in conditii de igiena si care asigura protectia igienica in tot procesul de utilizare, inclusiv prin eliminarea automata.

Dispenserul colac wc de unica folosinta este constituit dintr-o cutie rigida **1** care contine un subansamblu compact **A** format din file din material gen hartie igienica sau biodegradabila, fixate intre ele pe conturul exterior si perforate **a** pe conturul de utilizare in forma colac de unica folosinta **2**, colac care este prevazut cu un decupaj central **3** si cu o zona de initiere a desprinderii **b**, se monteaza vertical pe peretele din spatele scaunului wc, pe rezervorul scaunului wc, sau pe suportul scaunului wc, prin intermediul suportului **4**, realizat in variante de material si forma, introducand decupajul **5** al cutiei **1** in ghidajul **c** al suportului **4**, suport care se fixeaza vertical prin intermediul suprafatetei **d**. Dispozitivul, prin pozitionarea vertical in spatele wc-ului si datorita perforatiilor **a** de contur a filelor colac de unica folosinta, permite acesul facil al utilizatorului la desprinderea filelor colac de unica folosinta **2** incepand din partea superioara **b** si asezarea lor in conditii de igiena pe suprafata orizontala a scaunului wc **6**, situatie in care decupajul **3** se pozitioneaza in incinta vasului wc. Ulterior utilizarii, filele colac de unica folosinta **2** sunt eliminate automat de jetul de apa care le antreneaza la canal prin actionare asupra decupajului **3**.

Dispozitivul conform inventiei prezinta urmatoarele avantaje : **protejarea igienica** a utilizatorului prin faptul ca filele colac de unica folosinta, in varianta hartie igienica simpla sau biodegradabila, sunt ambalate, pastrate si utilizate in conditii de igiena; **utilizarea confortabila si sigura** prin asigurarea extragerii facila din dispenser si asezarea in plan orizontal pe intreaga suprafata a scaunului wc a filei colac wc de unica folosinta, fara atingerea suprafetei scaunului wc de catre utilizator, iar dupa utilizare, filele colac wc de unica folosinta sunt preluate de jetul de apa care le antreneaza in canal; **credibilitate** datorata pozitionarii dispozitivului la indemana utilizatorului, vertical in spatele wc-ului, ceea ce permite vizualizarea intregului proces de manipulare, protectie si igiena a filelor colac wc de unica folosinta, iar inhibitiile care se regasesc de obicei la sistemele existente pe piata sunt depasite.

Se dau in continuare exemple de realizare a inventiei in legatura cu figurile care prezinta :

Fig.1 –Perspectiva ansamblu dispenser introdus in suportul care se monteaza pe perete, pe rezervorul wc, sau pe suportul scaunului wc

Fig.2 –Perspectiva cu dispenserul in forma in care se livreaza, cutie 1 si pachet file colac de unica folosinta 2

Fig.3 –Perspectiva cu subansamblul A continand file din material gen hartie igienica sau biodegradabila, fixate intre ele pe conturul exterior si perforate a pe conturul de utilizare in forma colac de unica folosinta 2

Fig.4 –Sectiunea A-A1 (conform fig.1) prezinta dispenserul pozitionat in suportul 4. Decupajul 5 al cutiei 1 realizeaza pozitionarea functionala prin introducerea lui in ghidajul c al suportului 4

Fig.5 –Perspectiva reprezentand suportul in care se pozitioneaza dispenserul prin introducerea decupajului 5 in ghidajul c. Suprafata d asigura fixarea suportului 4 pe perete, sau pe vasul wc pozitionat in spatele scaunului wc, mecanic, sau prin lipire

Fig.6 –Perspectiva ansamblului in pozitia de functionare cu reprezentarea in miscare a desprinderii filei colac de unica folosinta 2 din pachetul de file prevazut cu perfor a , continut in cutia 1, prin extragere, una cate una, incepand din partea superioara b si asezarea pe intreaga suprafata a scaunului wc. Decupajul 3 al filei colac de unica folosinta 2 se pozitioneaza in interiorul vasului wc protejand scaunul wc 6 si in partea frontala a interiorului si asigurand, dupa utilizare, preluarea colacului si eliminarea automata prin intermediul jetului de apa.

Dispozitivul conform inventiei este constituit dintr-o cutie 1 care contine un subansamblu compact A format din file de hartie de unica folosinta gen hartie igienica sau biodegradabila, perforate in forma colac de unica folosinta 2, colac prevazut cu un decupaj central 3, detasabil. Dispenserul astfel compus continand file colac de unica folosinta protejate igienic datorita asezarii cu fata de utilizare in interiorul ansamblului pachet A, se pozitioneaza in suportul 4 care asigura montarea in pozitia verticala de functionare. Utilizatorul **Dispenserului colac de unica folosinta pentru wc** extrage din dispenser fila colac de unica folosinta 2 necesara unei utilizari, prin desprinderea ei pe conturul perforat conceput special pentru aceasta, incepand din partea superioara b, asezand-o in conditii de igiena pe intreaga suprafata orizontala a capacului wc, situatie in care decupajul 3 se pozitioneaza in incinta vasului wc. Ulterior utilizarii, filele colac de unica folosinta 2 sunt eliminate automat de jetul de apa care le antreneaza la canal prin actionarea asupra decupajului 3.

REVENDICARE

Dispenser colac wc de unica folosinta **caracterizat prin aceea ca** este constituit dintr-o cutie rigida **(1)** care contine un subansamblu compact **(A)** format din file din material gen hartie igienica sau biodegradabila, fixate intre ele pe conturul exterior si perforate **(a)** pe conturul de utilizare in forma colac de unica folosinta **(2)**, colac care este prevazut cu un decupaj central **(3)** si cu o zona de initiere a desprinderii **(b)**, se monteaza vertical pe peretele din spatele scaunului wc, pe rezervorul scaunului wc, sau pe suportul scaunului wc, prin intermediul suportului **(4)**, realizat in variante de material si forma, introducand decupajul **(5)** al cutiei **(1)** in ghidajul **(c)** al suportului **(4)**, suport care se fixeaza pe perete prin intermediul suprafatetei **(d)**. Dispozitivul, prin pozitionarea vertical in spatele wc-ului si datorita perforatiilor **(a)** de contur a filelor colac de unica folosinta, permite acesul facil al utilizatorului la desprinderea filelor colac de unica folosinta **(2)** incepand din partea superioara **(b)** si asezarea lor in conditii de iginena pe suprafata orizontala a scaunului wc **(6)**, situatie in care decupajul **(3)** se pozitioneaza in incinta vasului wc. Ulterior utilizarii, filele colac de unica folosinta **(2)** sunt eliminate automat de jetul de apa care le antreneaza la canal prin actionare asupra decupajului **(3)**.



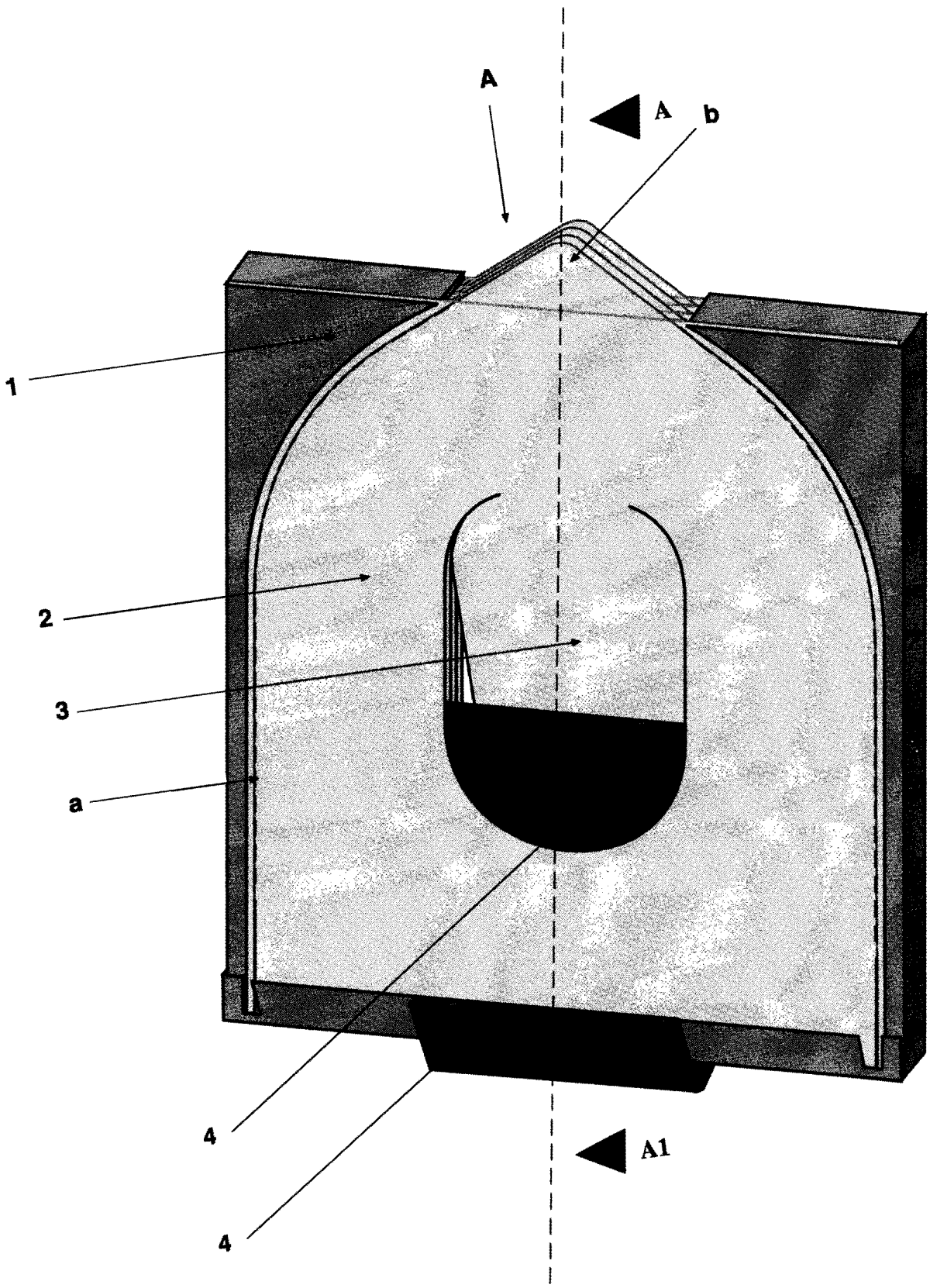


Fig.1

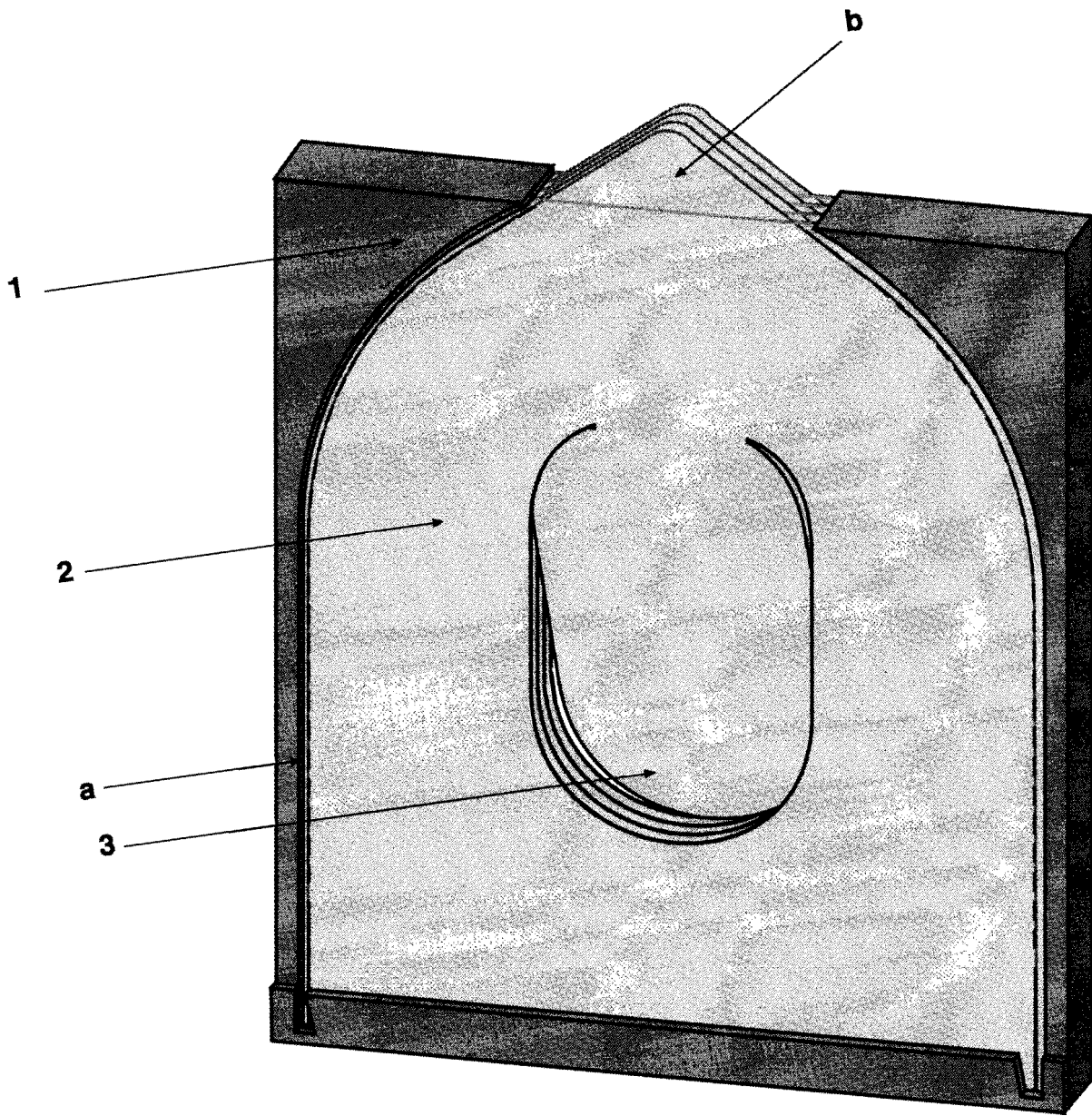


Fig.2

A

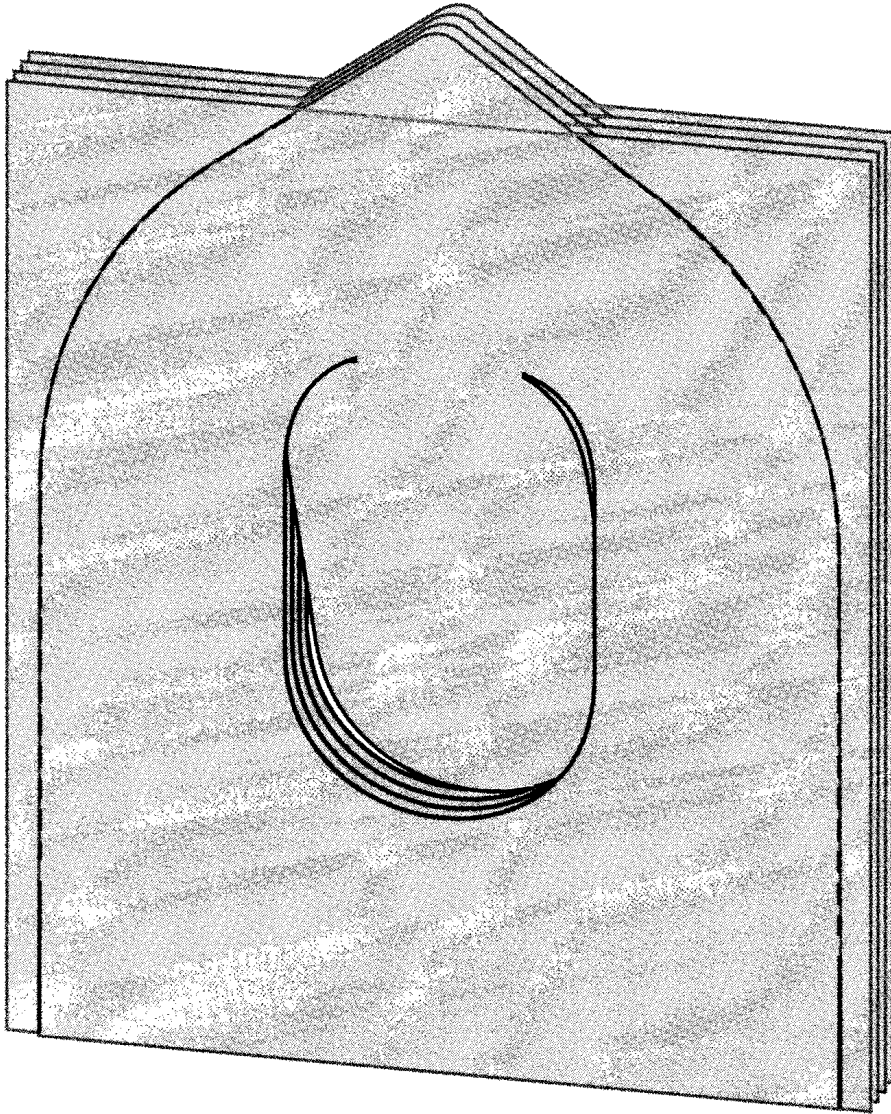


Fig.3

A handwritten signature or mark in the bottom right corner of the page, consisting of several loops and a long tail.

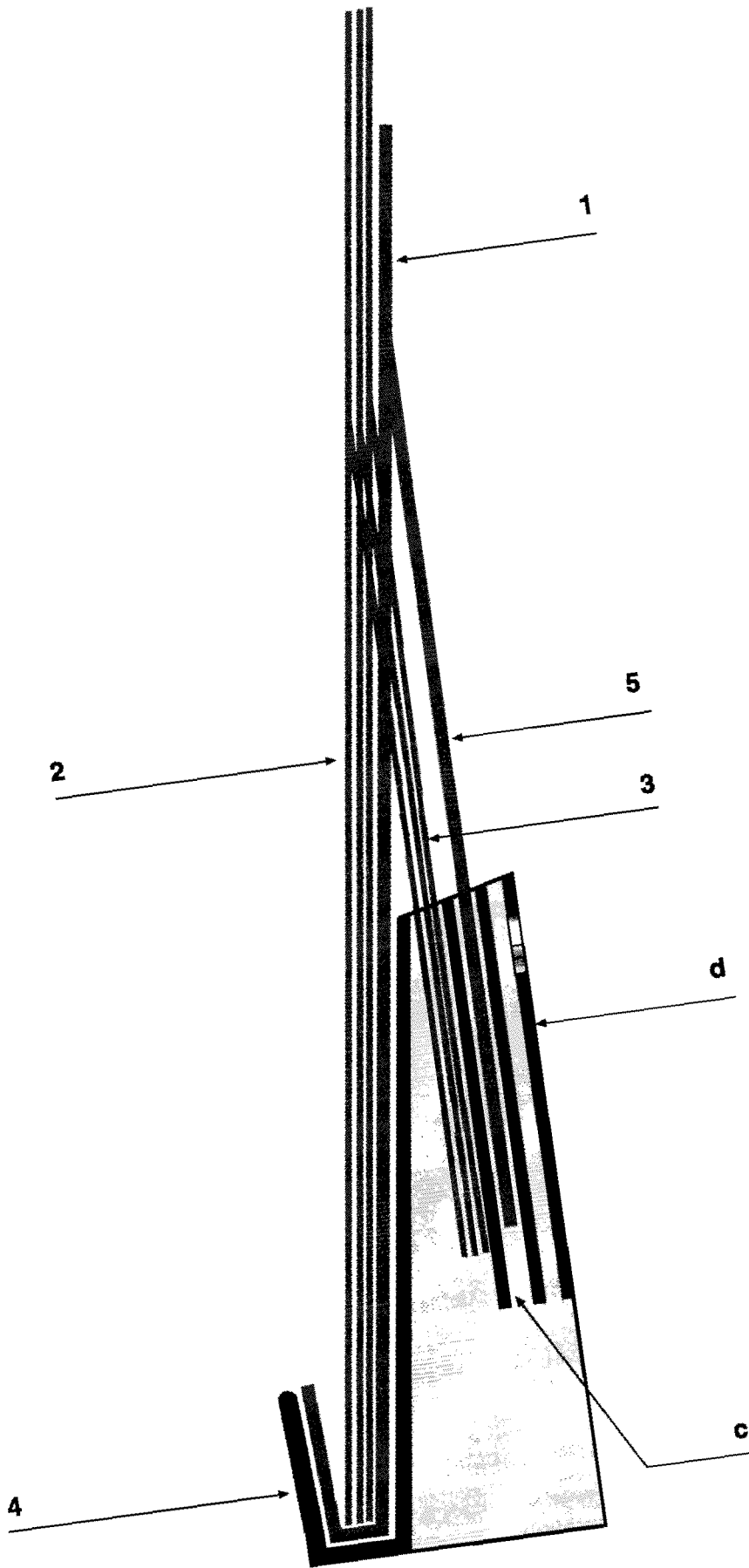


Fig.4

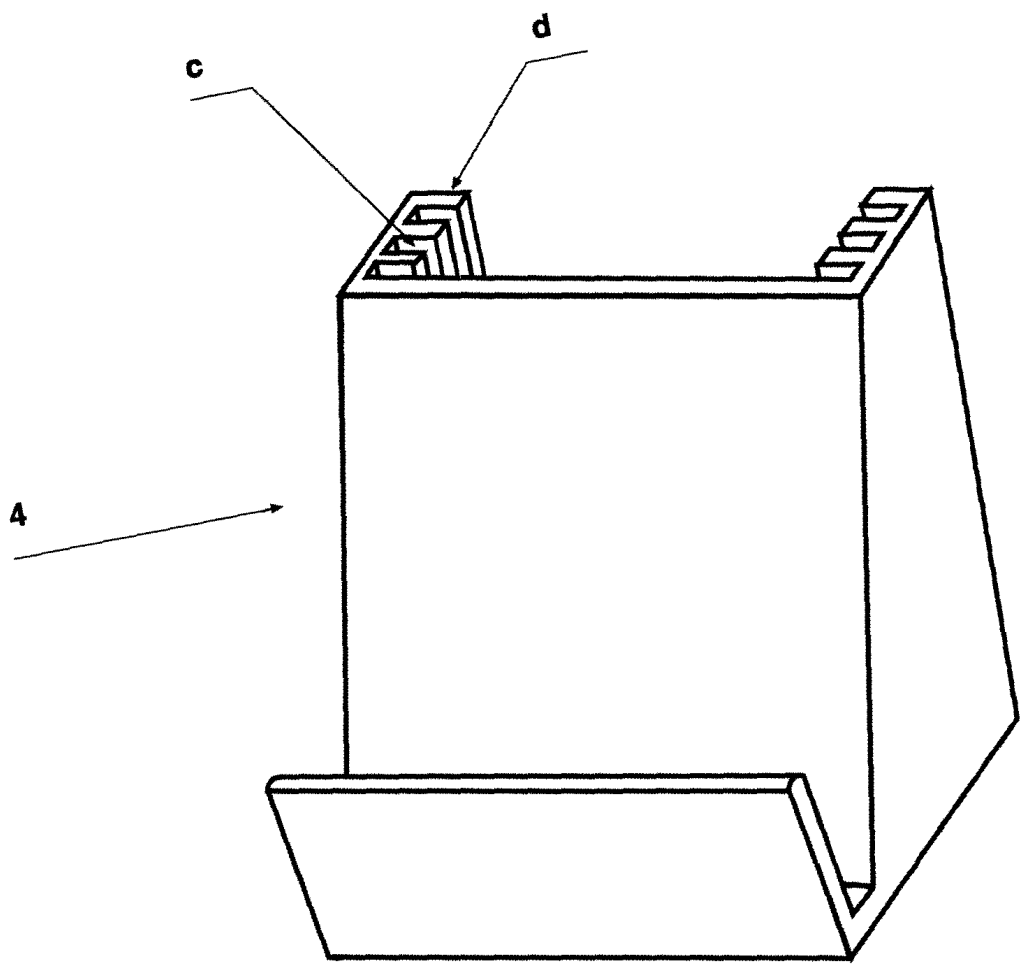


Fig.5



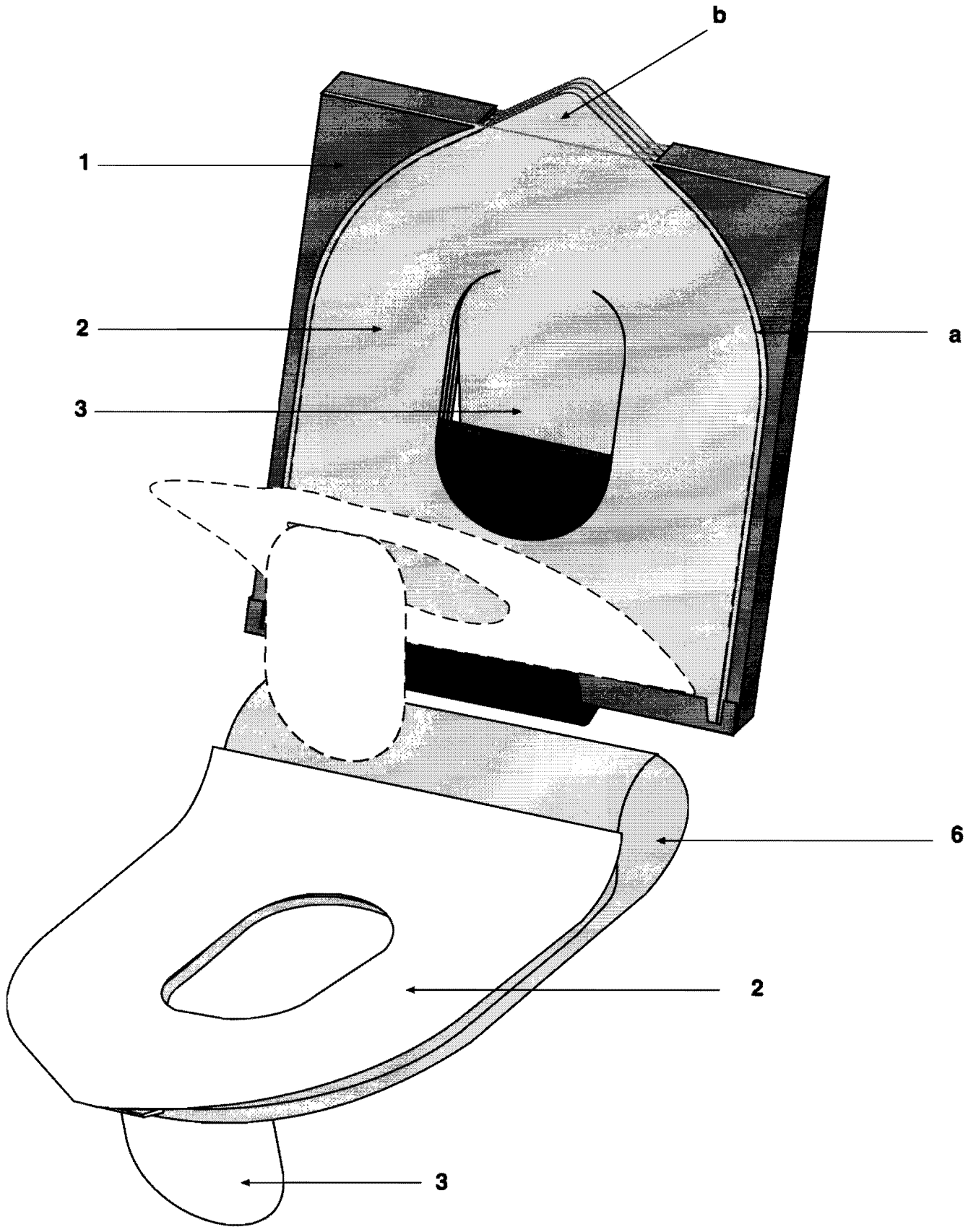


Fig.6