



(12)

BREVET DE INVENȚIE

(21) Nr. cerere: **a 2016 00430**

(22) Data de depozit: **14/06/2016**

(45) Data publicării mențiunii acordării brevetului: **30/01/2019** BOPI nr. **1/2019**

(41) Data publicării cererii:
28/10/2016 BOPI nr. **10/2016**

(73) Titular:
• **GHILDUS ALEXANDRU,**
STR. CARAGEA VODĂ NR. 27, SECTOR 1,
BUCUREȘTI, B, RO

(72) Inventatori:
• **GHILDUS ALEXANDRU,**
STR. CARAGEA VODĂ NR. 27, SECTOR 1,
BUCUREȘTI, B, RO

(56) Documente din stadiul tehnicii:
DE 20101415 U1; CH 201227 A;
US 1760363

(54) **DISTRIBUITOR DE FILE DE UNICĂ FOLOSINȚĂ
PENTRU VASUL DE CLOSET**



RO 131429 B1

1 Invenția se referă la un dispozitiv de tip distribuitor pentru file colac de unică folosință,
destinate protecției utilizatorului în utilizarea closetului, prin acoperirea în condiții de igienă a
3 scaunului de closet.

5 Este de notorietate relația omului utilizator al closetelor acasă și în spațiul public, în
formula care presupune așezarea corpului și contactul pielii cu scaunul de closet. Sunt
cunoscute scaune de closet din material plastic sau compozite, care sunt utilizate ca atare, sau
7 pe suprafața cărora se pot așeza file de hârtie igienică, sau colace de hârtie pliate, portabile sau
preluate din dispensere amplasate în cabina de closet. Hârtia împachetată este despachetată,
9 poziționată și așezată cu mâinile pe scaunul closetului de către utilizator, ceea ce creează
posibile contacte nedorite cu zonele neigienizate.

11 Un exemplu de invenție a colacului de closet din hârtie este invenția lui C. J. Dykstra,
US 1440773, publicată la data de 15 iulie 1923, soluție care, în principiu, se aplică și astăzi.

13 Se mai cunoaște un distribuitor de colace de unică folosință pentru vasul de closet, din
documentul **DE 20101415 U1** (SCHNEIDER), 19.04.2001. Distribuitorul este constituit dintr-o
15 cutie rigidă care conține un subansamblu compact, format mai multe colace din material igienic
de unică folosință, fixate între ele și prevăzute, la partea inferioară, cu o perforație, fiecare colac
17 fiind prevăzut cu o zonă centrală decupată, și cu o zonă de inițiere a desprinderii, cutia fiind
montată vertical pe perete, cu ajutorul unui suport care este fixat de perete prin intermediul unei
19 suprafețe posterioare.

21 Mai este cunoscut, din documentul **CH 201227 A** (ROSSEL), 01.02.1939, un distribuitor
de colace de unică folosință pentru vasul de closet. Distribuitorul este constituit dintr-o cutie
rigidă, care conține un subansamblu compact, format mai multe colace din material igienic de
23 unică folosință, fiecare colac fiind prevăzut cu o zonă centrală decupată, care, în momentul
utilizării colacului, este poziționată în incinta vasului, cutia fiind montată vertical pe perete, cu
25 ajutorul unui suport care este fixat de perete prin intermediul unei suprafețe posterioare.

27 Dezavantajul major al situațiilor actuale este de natura protecției igienice și de percepție,
în sensul în care, atât în varianta scaunului closet neacoperit, cât și a scaunului de closet
acoperit parțial cu fâșii de hârtie igienică, sau cu colac pliat și despachetat pentru a fi poziționat,
29 există pericolul infectării, apare inhibiția și se instaurează disconfortul fizic și psihic. Inexistența
unui sistem care să răspundă atât nevoilor de confort fizic, de protecție completă a corpului față
31 de așezarea pe scaunul de closet, cât și celor de natură psihologică ale utilizatorului, privind
igiena, creează reacții, de la teama de utilizare a closetului în spațiul public, la inhibiție și, nu
33 de puține ori, la atitudini de refuz și chiar de distrugere.

35 Scopul invenției este de a crea un distribuitor de file de unică folosință pentru vasul de
closet, cu parametrii funcționali și de utilizare care să înlăture dezavantajele identificate, având
ca obiectiv protecția igienică a utilizatorului closetului acasă și în spațiul public.

37 Problema tehnică pe care o rezolvă invenția este realizarea unui distribuitor care să
ofere file de unică folosință pentru vasul de closet, file care să poată fi extrase cu ușurință și
39 fără deformarea acestora, care să acopere întreaga suprafață a scaunului de closet ce intră în
contact cu pielea utilizatorului, care să poată fi stocate în condiții de igienă, și care să asigure
41 protecția igienică în tot procesul de utilizare, inclusiv prin eliminarea automată.

43 Distribuitorul de file de unică folosință pentru vasul de closet, conform invenției, rezolvă
problema tehnică propusă prin aceea că este constituit dintr-o cutie rigidă, ce conține un
subansamblu compact, format dintr-o multitudine de file de unică folosință, fixate între ele pe
45 conturul exterior, fiecare filă fiind prevăzută pe conturul lateral cu niște perforații ce urmăresc
forma vasului de closet, și, respectiv, cu o zonă centrală mobilă, iar la partea superioară, cu o
47 zonă de inițiere a desprinderii, cutia fiind montată în poziție verticală pe un suport ce este fixat

RO 131429 B1

pe perete prin intermediul unei suprafețe posterioare, fiind caracterizat prin aceea că suportul este prevăzut la partea posterioară cu niște ghidaje verticale, dispuse astfel încât într-un prim ghidaj este montată o porțiune mobilă, prevăzută la partea posterioară a cutiei, și, respectiv, într-un al doilea ghidaj sunt montate zonele centrale mobile ale filelor de unică folosință. 1 3

Distribuitorul conform invenției prezintă următoarele avantaje: 5

- protejarea igienică a utilizatorului prin faptul că filele colac de unică folosință, în varianta hârtie igienică simplă sau biodegradabilă, sunt ambalate, păstrate și utilizate în condiții de igienă; 7

- utilizarea confortabilă și sigură, prin asigurarea extragerii facile din distribuitor, și așezarea în plan orizontal pe întreaga suprafață a scaunului de closet a filei de unică folosință, fără atingerea suprafeței scaunului de closet de către utilizator, iar după utilizare, filele de unică folosință sunt preluate de jetul de apă care le antrenează în canal; 9 11

- credibilitate datorată poziționării dispozitivului la îndemâna utilizatorului, vertical, în spatele vasului de closet, ceea ce permite vizualizarea întregului proces de manipulare, protecție și igienă a filelor colac wc de unică folosință, iar inhibițiile care se regăsesc de obicei la sistemele existente pe piață sunt depășite. 13 15

Se prezintă în continuare un exemplu de realizare a invenției în legătură cu fig. 1...6, ce reprezintă: 17

- fig. 1, vedere în perspectivă a ansamblului distribuitor introdus în suportul care se montează pe perete, pe rezervorul vasului de closet sau pe suportul scaunului de closet; 19

- fig. 2, vedere în perspectivă a distribuitorului în forma în care se livrează, cutie și pachet file de unică folosință; 21

- fig. 3, vedere în perspectivă a subansamblului conținând file din material gen hârtie igienică sau biodegradabilă, fixate între ele pe conturul exterior, și perforate pe conturul de utilizare în formă colac de unică folosință; 23 25

- fig. 4, secțiunea **A-A1** din fig. 1, ce prezintă distribuitorul poziționat în suport, porțiunea mobilă a cutiei realizează poziționarea funcțională prin introducerea acesteia în ghidajul suportului; 27

- fig. 5, vedere în perspectivă reprezentând suportul în care se poziționează distribuitorul, prin introducerea porțiunii mobile în ghidaj. O suprafață posterioară asigură fixarea suportului pe perete sau pe vasul de closet poziționat în spatele scaunului de closet, mecanic sau prin lipire; 29 31

- fig. 6, vedere în perspectivă a ansamblului în poziția de funcționare, cu reprezentarea în mișcare a desprinderii filei de unică folosință din pachetul de file prevăzut cu perforații, conținut în cutie, prin extragere, una câte una, începând din partea superioară, și așezarea pe întreaga suprafață a scaunului de closet. 33 35

Distribuitorul de file de unică folosință este constituit dintr-o cutie **1** rigidă, care conține un subansamblu **A** compact, format din file din material gen hârtie igienică sau biodegradabilă, fixate între ele pe conturul exterior, și prevăzute cu niște perforații **a** pe conturul de utilizare în formă file **2** de unică folosință, tip colac. 37 39

Fiecare filă **2** este prevăzută cu o zonă centrală **3**, mobilă, și cu o zonă **b** de inițiere a desprinderii. 41

Cutie **1** este montată în poziție verticală, pe peretele din spatele scaunului de closet, pe rezervorul scaunului de closet sau pe suportul scaunului de closet, prin intermediul unui suport **4**, realizat în diferite variante de material și formă, care este fixat vertical prin intermediul unei suprafețe **d** posterioare. Suportul **4** este prevăzut cu niște ghidaje **c**, iar o porțiune mobilă **5**, prevăzută la partea posterioară a cutiei **1**, este fixată într-un prim ghidaj **c** al suportului **4**. 43 45 47

RO 131429 B1

1 Zonele centrale **3** mobile ale filelor **2** de unică folosință sunt introduse într-un al doilea
ghidaj **c** al suportului, astfel încât extragerea filelor **2** să poată fi făcută cu ușurință și fără
3 deformarea acestora.

5 Distribuitoarul, prin poziționarea pe verticală, în spatele closetului, și datorită perforațiilor
a de contur a filelor de unică folosință, permite accesul facil al utilizatorului la desprinderea
7 filelor **2** de unică folosință, începând din partea superioară, de la zona **b** de inițiere a
desprinderii, și așezarea lor în condiții de igienă pe suprafața orizontală a scaunului **6** de closet,
9 situație în care zona centrală **3** se poziționează în incinta vasului de closet. Ulterior utilizării,
filele **2** de unică folosință sunt eliminate automat de jetul de apă care le antrenează la canal prin
acționare asupra zonei centrale **3**.

RO 131429 B1

Revendicare

1

Distribuitor de file de unică folosință, pentru vasul de closet, constituit dintr-o cutie (1) 3
rigidă, ce conține un subansamblu (A) compact, format dintr-o multitudine de file (2) de unică 5
folosință, fixate între ele pe conturul exterior, fiecare filă (2) fiind prevăzută pe conturul lateral
cu niște perforații (a) ce urmăresc forma vasului de closet, și, respectiv, cu o zonă centrală (3) 7
mobilă, iar la partea superioară, cu o zonă (b) de inițiere a desprinderii, cutia (1) fiind montată
în poziție verticală pe un suport (4) ce este fixat pe perete prin intermediul unei suprafețe (d) 9
posterioare, **caracterizat prin aceea că** suportul (4) este prevăzut la partea posterioară cu niște
ghidaje (c) verticale, dispuse astfel încât într-un prim ghidaj (c) este montată o porțiune (5) 11
mobilă, prevăzută la partea posterioară a cutiei (1), și, respectiv, într-un al doilea ghidaj (c) sunt
montate zonele centrale (3) mobile ale filelor (2) de unică folosință.

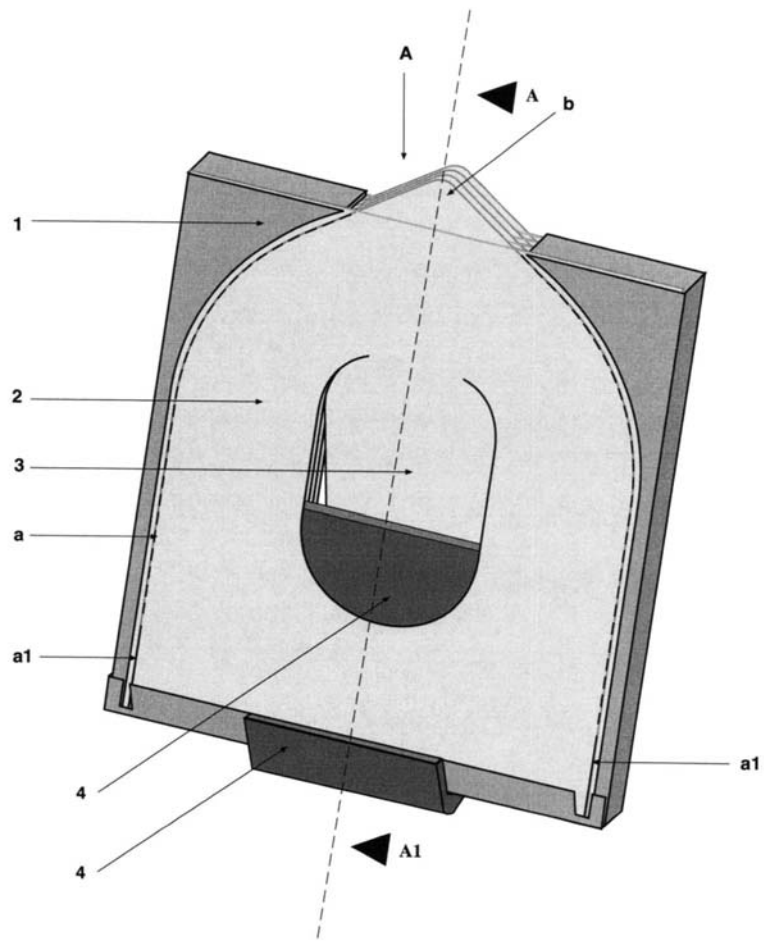


Fig. 1

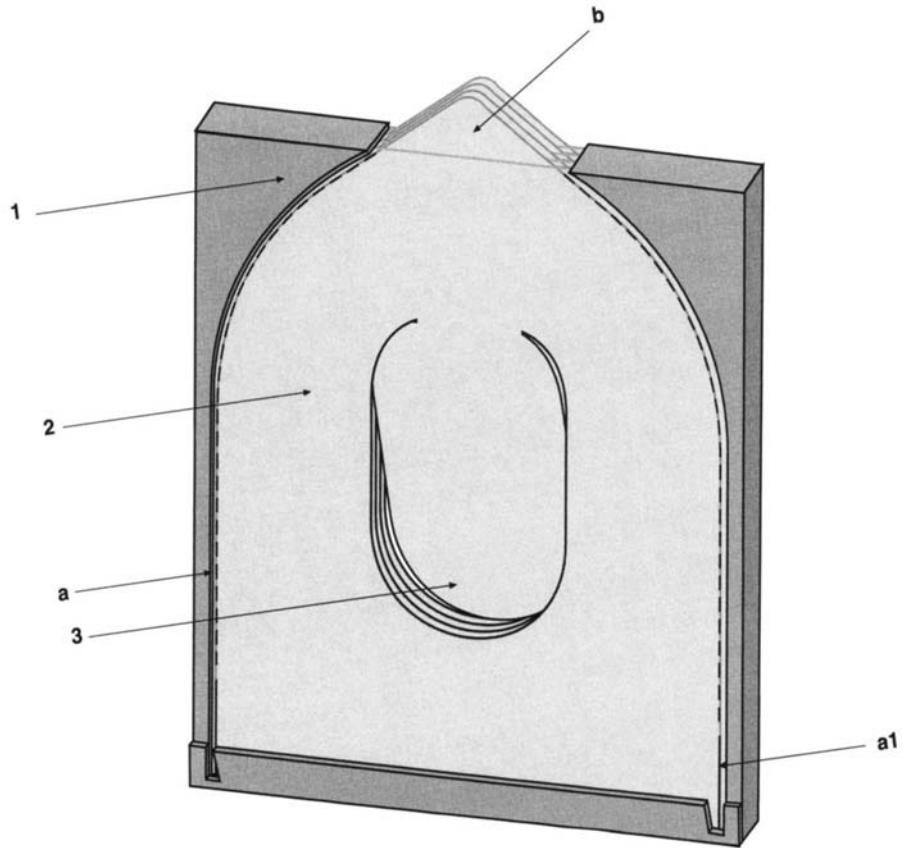


Fig. 2

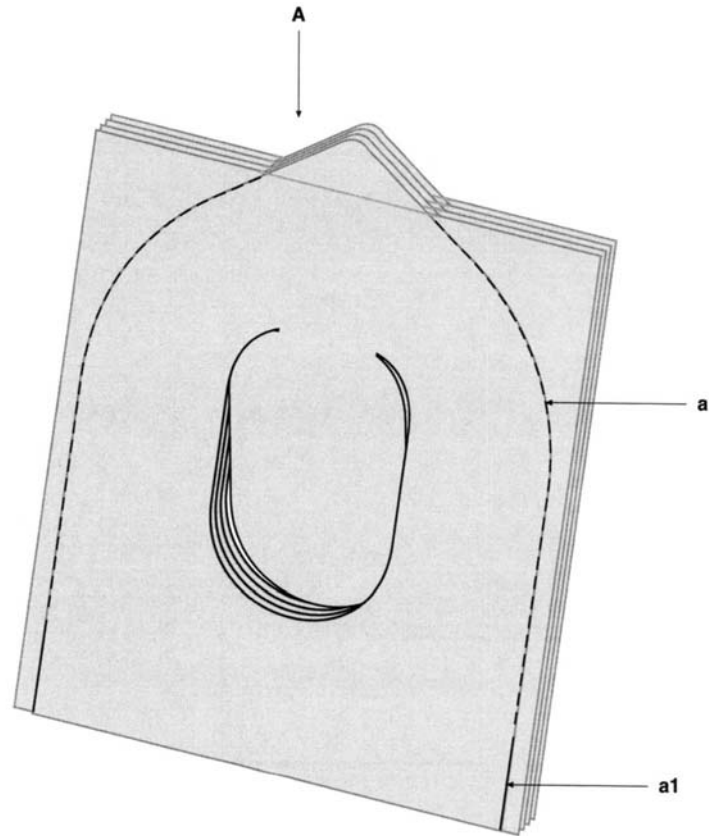


Fig. 3

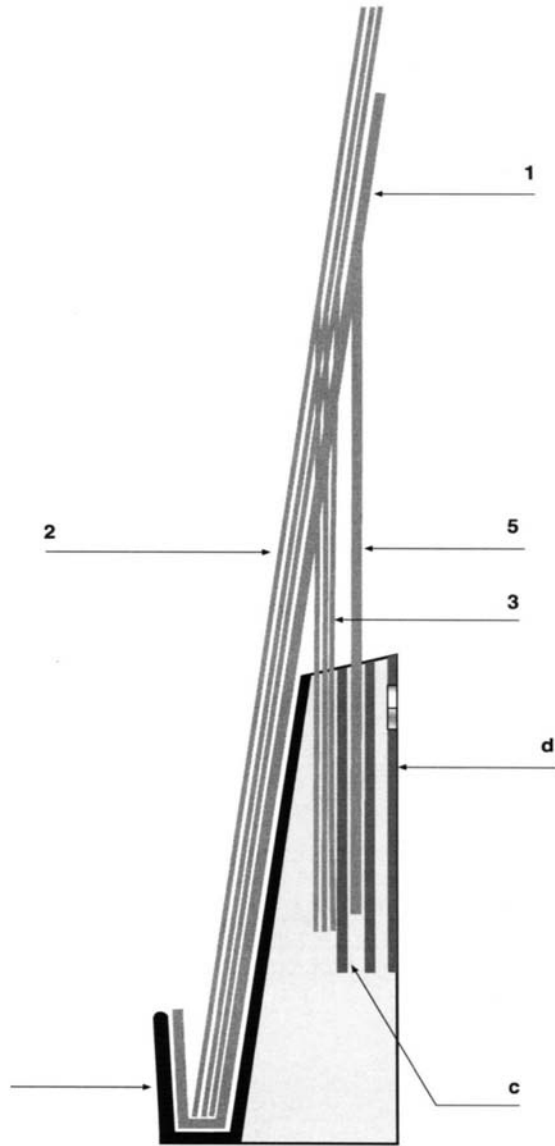


Fig. 4

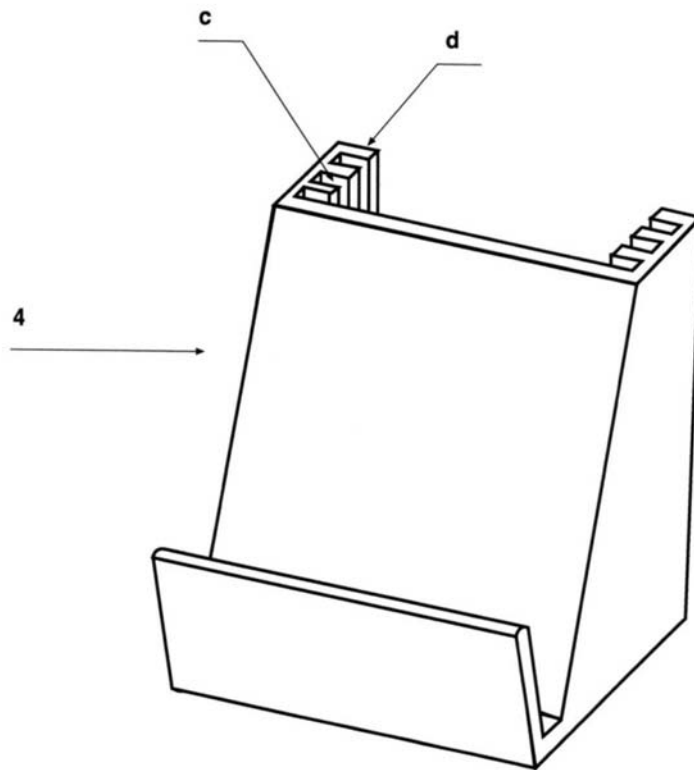


Fig. 5

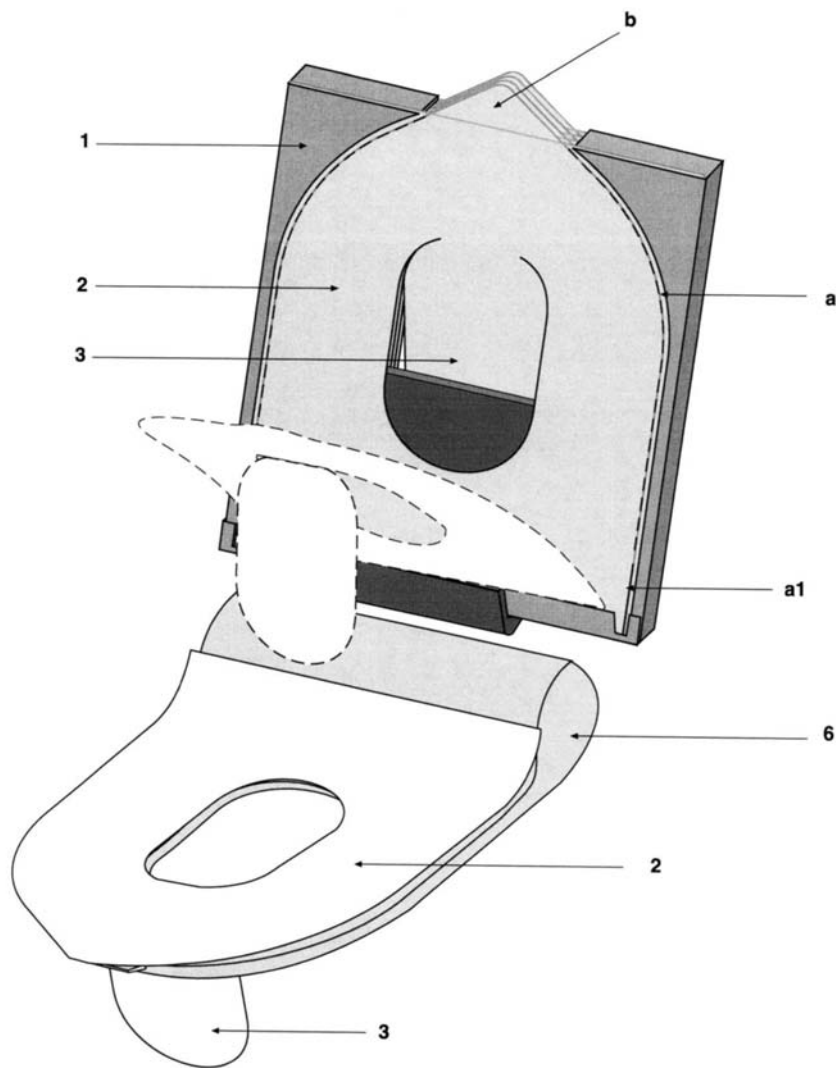


Fig. 6