



(12) CERERE DE BREVET DE INVENȚIE

(21) Nr. cerere: a 2015 00126

(22) Data de depozit: 19/02/2015

(41) Data publicării cererii:
30/09/2016 BOPI nr. 9/2016

(71) Solicitant:
• SZENTE SANDOR, STR. VICTORIEI
NR. 41, AP. 4, ODORHEIU SECUIESC, HR,
RO

(72) Inventatori:
• SZENTE SANDOR, STR. VICTORIEI,
NR. 41, AP. 4, ODORHEIU SECUIESC, MS,
RO

(54) INTERFAȚĂ MENU DE CALCULATOR PENTRU ACTIVAREA
ȘI EFECTUAREA UNEI COMENZI PENTRU COPIEREA ȘI
MUTAREA UNUI FIȘIER SAU DIRECTOR

(57) Rezumat:

Invenția se referă la o interfață menu de calculator, pentru activarea și efectuarea unei comenzi pentru copierea și mutarea unui fișier sau director, destinată utilizării în programele de calculator din calculatoarele personale, laptopuri sau tablete. Interfața conform invenției este constituită dintr-o fereastră de lucru care, într-o primă fază, este compusă dintr-un element (A) funcțional de activare a unei comenzi "Trimite La", apoi fereastra de lucru are forma unui element (B) funcțional care conține, pe lângă elementele de opțiune clasice, și un element (b5) de opțiune pentru deschiderea unui element (C) funcțional în care sunt prevăzute patru câmpuri (c1, c2, c3, c4) de localizare director cu patru butoane (c5, c6, c7, c8) de selectare, lângă câmpurile de localizare director fiind patru butoane (c9, c10, c11, c12) de renunțare, un buton (c14) de anulare și un buton (c13) de aprobare.

Revendicări: 6
Figuri: 4

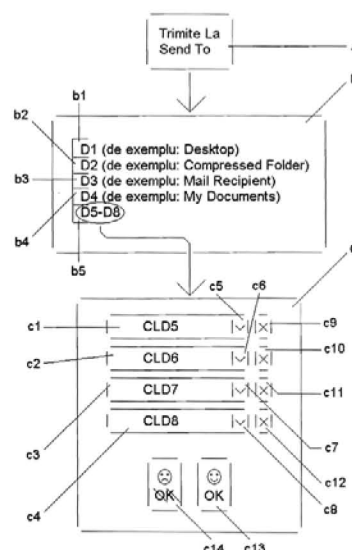


Fig. 1

Cu începere de la data publicării cererii de brevet, cererea asigură, în mod provizoriu, solicitantului, protecția conferită potrivit dispozițiilor art.32 din Legea nr.64/1991, cu excepția cazurilor în care cererea de brevet de invenție a fost respinsă, retrasă sau considerată ca fiind retrasă. Întinderea protecției conferite de cererea de brevet de invenție este determinată de revendicările conținute în cererea publicată în conformitate cu art.23 alin.(1) - (3).



OFICIUL DE STAT PENTRU INVENȚII ȘI MĂRCI
Cerere de brevet de invenție
Nr. <i>a 2015 00126</i>
Data depozit <i>19.02.2015</i>

Descriere

Titlul invenției

Interfață meniu de calculator pentru activarea și efectuarea unei comenzi pentru copierea și mutarea unui fișier sau director

5 Domeniul tehnic

Invenția de față se referă la niște interfețe meniu de calculator personal individual pentru activarea și efectuarea unor comenzi pentru copierea și mutarea unui fișier sau director (folder), cum sunt, de exemplu, comenzile Trimite La, având denumirea internațională Send To, Salvează Ca (sau Salvare Ca), având denumirea internațională Save As și Lipire, având denumirea internațională Paste, pentru copierea și mutarea unui fișier, sau comenzile Trimite La și Lipire pentru copierea și mutarea unui director, sau alte comenzile similare, utilizate în diverse sisteme de operare, foarte utile la lipirea sau salvarea sau trimiterea într-un director a unui fișier de calculator, care poate fi un document utilizat în sistemele de operare Windows ale firmei Microsoft, cum sunt, de exemplu, documentele de tip Microsoft Office Access, Microsoft Office Excell, Microsoft Office PowerPoint, Microsoft Office Publisher, Microsoft Office Word, sau un alt tip de document al unui alt sistem de operare, fiind destinate utilizării în programele de calculator din calculatoarele personale, laptopuri sau tablete.

20 Stadiul tehnicii

În prezent sunt cunoscute mai multe interfețe de calculator, utilizate cu diverse aspecte la calculatoarele personale individuale, laptopuri individuale sau tablete individuale, cu ajutorul cărora, în urma unor comenzi, cum sunt, de exemplu, <Salvare Ca (în limba engleză Save As)> sau <Trimite La (în limba engleză Send To)>, un anumit fișier de calculator selectat este salvat sau trimis într-un director (folder) predefinit într-un Câmp de Localizare Director (CLD) al interfeței respective.

Dezavantajul acestor soluții este că în urma aplicării unei comenzi de calculator din cele menționate mai sus, fișierul respectiv poate fi salvat sau trimis numai într-un singur director, aceste interfețe nefiind structurate în așa fel încât operatorul de calculator să aibă posibilitatea salvării sau trimiterii fișierului, printr-o singură comandă, în mai multe directoare ale sistemului de operare. Din acest motiv gradul de utilizare eficientă de către utilizator al unui astfel de calculator personal individual sau laptop individual sau tabletă de calculator individuală este diminuat.

În paragrafele anterioare expresia „individual” este folosită în mod intenționat deoarece această expresie indică faptul că aparatele menționate mai sus, conform invenției, nu sunt conectate într-o rețea de aparate, ci lucrează în mod individual, cu baze de date individuale și cu organizare individuală care nu exclude conectarea permanentă sau periodică la furnizorii de servicii pentru utilizarea unor servicii, cum sunt, de exemplu, internetul și telefonia mobilă sau fixă. Este importantă această precizare la prezentarea stadiului tehnicii deoarece la sistemele de calculatoare conectate împreună, într-o anumită configurație de rețea, anumite calculatoare pot avea acces la funcții de salvare sau de trimitere a unor fișiere către celelalte calculatoare printr-o singură comandă.

Mai este cunoscută o interfață de calculator, prezentată în Microsoft Office Word 2003, făcând parte din Microsoft Office Professional Edition 2003, unde interfața meniu Ribbon (Ribbon interface, care cu alte cuvinte, conform literaturii de specialitate, este un set de elemente grafice cu ajutorul căruia pot fi activate comenzile unui anumit program de calculator, care conține un meniu de instrumente, butoane de comandă, precum și zone de selectare a diferitelor tipuri de opțiuni), la meniul Instrumente (Tools) → Opțiuni (Options) → Salvare (Save), cu ajutorul unor zone de selectare pentru activarea unor comenzi de calculator, conține mai multe Opțiuni de salvare, cum sunt, de exemplu, comenzile: <Întotdeauna copie de rezervă (Always create backup copy)> și/sau <Se permit salvări rapide> și/sau <Se permit salvări și în fundal> și/sau <Încorporare fonturi True Type>. În urma opțiunii de salvare <Întotdeauna copie de rezervă> fișierul obținut primește extensia .wbk și este salvat în același folder cu documentul original.

Dezavantajul acestei opțiuni de salvare a unui document este că fișierul respectiv poate fi salvat numai într-un singur director, această interfață de calculator nefiind structurată în așa fel încât operatorul de calculator să aibă posibilitatea salvării fișierului, printr-o singură comandă, în mai multe directoare ale calculatorului.

În prezent sunt cunoscute mai multe interfețe de calculator, utilizate cu diverse aspecte la calculatoarele personale individuale, laptopuri individuale sau tablete individuale, prin intermediul cărora, în urma unei comenzi de tip <Lipire>, un anumit fișier de calculator este lipit într-un director selectat al aparatului.

Dezavantajul acestor soluții este că în urma aplicării acestei comenzi, fișierul respectiv poate fi lipit numai într-un singur director, aceste interfețe nefiind structurate în așa fel încât operatorul de calculator să aibă posibilitatea lipirii fișierului, printr-o

singură comandă, în mai multe directoare ale sistemului de operare. Din acest motiv gradul de utilizare eficientă de către utilizator al unui astfel de calculator personal individual sau laptop individual sau tabletă de calculator individuală este diminuat.

Problema tehnică

5 Problema tehnică, pe care o rezolvă invenția de față, este realizarea unei/unor interfețe meniu de calculator pentru activarea unor comenzi pentru copierea și mutarea unui fișier sau director cu ajutorul căreia/căroră copia unui document de tip fișier sau director, compatibil cu sistemul de operare al calculatorului respectiv, poate fi mutată, după caz, prin trimitere, salvare sau lipire, cu sau fără modificarea extensiei
10 fișierului original, printr-o singură comandă, în mai multe directoare ale calculatorului, aflate sau nu pe unități de memorare diferite.

Expunerea invenției

Într-un exemplu de realizare, interfața meniu de calculator pentru activarea și efectuarea unei comenzi de trimitere a copiei unui fișier/director, conform invenției,
15 pentru multiplicarea printr-o singură comandă în mai multe directoare opționale ale calculatorului, startează cu un element funcțional de activare a unei comenzi Trimite La în urma căreia apare un alt element funcțional care conține, pe lângă opțiunile cunoscute deja, și un element de opțiune pentru deschiderea unui alt element funcțional care conține patru Câmpuri de Localizare Director cu butoane de
20 selectare, lângă fiecare CLD, pentru alegerea numărului de CLD, fiind poziționat un buton de renunțare, iar pentru confirmarea/anularea comenzii de trimitere acest element funcțional are și un buton de aprobare și un buton de anulare. Astfel datele pot fi multiplicare ușor pe mai multe unități de memorie.

Într-un alt exemplu de realizare, interfața meniu de calculator pentru activarea și
25 efectuarea unei comenzi de salvare, prin copiere, a unui fișier de calculator, conform invenției, în vederea multiplicării unui fișier, printr-o singură comandă, în mai multe directoare opționale ale calculatorului, startează cu un element funcțional de activare a unei comenzi Salvează în urma căreia apare un alt element funcțional care conține, pe lângă cele două elemente de salvare cunoscute deja, încă două elemente de
30 salvare care asigură salvarea documentului, conform opțiunii selectate, în două, respectiv în trei directoare, apoi în urma opțiunii pentru salvarea în două directoare, apare un alt element funcțional al meniului în care sunt poziționate două elemente de CLD-uri cu buton de selectare, având câmpuri pentru schimbarea unui nume de fișier și/sau a tipului de fișier, pentru anularea sau confirmarea comenzii de salvare

elementul funcțional conține un buton de anulare și un buton de aprobare, iar fixarea opțională a setărilor de salvare în cele două destinații țintă alese poate fi realizată cu ajutorul unui câmp de fixare. Astfel datele pot fi multiplicare ușor pe mai multe unități de memorie.

5 Într-un alt exemplu de realizare, interfața meniu de calculator pentru activarea și efectuarea unei comenzi de lipire, prin copiere, a unui fișier sau director de calculator, conform invenției, pentru multiplicarea printr-o singură comandă în mai multe directoare opționale ale calculatorului, startează cu un element funcțional de activare a unei comenzi Lipire În 4 în urma căreia apare un alt element funcțional
10 care conține patru CLD-uri cu buton de selectare în care poate fi lipit fișierul/directorul, lângă fiecare CLD fiind pus un buton de renunțare, iar pentru anularea/confirmarea comenzii de lipire elementul funcțional conține un buton de anulare și un buton de aprobare. Astfel datele pot fi multiplicare ușor pe mai multe unități de memorie.

15 Avantajele invenției

Aplicarea invenției conduce la următoarele avantaje:

- utilizarea unor structuri de interfață, conform invenției, crește nivelul de performanță al calculatorului personal individual/laptopului individual/tabletei deoarece permite proiectarea și realizarea ușoară și rapidă a bazelor de date
20 paralele pe mai multe unități de stocare, independente între ele;
- asigură stocarea datelor în condiții optime de siguranță în cadrul unui sistem individual;
- datorită minimizării riscului de pierdere a datelor, produsele electronice menționate mai sus, prevăzute cu astfel de interfețe, din acest punct de vedere au un
25 comportament mai stabil și în cadrul unor sisteme de calculatoare mai complexe;
- introducerea interfeței, conform invenției, în meniul de utilizare deja existent nu necesită eforturi financiare mari din partea producătorului;
- această structură de interfață, pe lângă produsele menționate mai sus, are aplicabilitate eficientă în orice alt tip de calculator individual, cum sunt, de exemplu,
30 calculatoarele aparatelor individuale, cu posibilități de funcționare periodică sau nu și în rețea, utilizate în diverse domenii, cum sunt, de exemplu, comerțul, sănătatea sau aviația.

Figurile din desene

Se prezintă în continuare, conform invenției, trei exemple de realizare ale interfețelor meniu de calculator pentru activarea și efectuarea unor comenzi pentru copierea și mutarea unui fișier sau director, prezentarea fiind susținută de Figurile 1, 2, 3 și 4, care reprezintă:

5 - Fig. 1, schema de funcționare a unei interfețe meniu de calculator pentru comanda Trimite La (Send To) care realizează printr-o singură comandă trimiterea unui fișier în mai multe directoare (foldere) opționale de calculator, poziționate sau nu pe unități de memorare diferite;

- Fig. 2, schema variantelor de comandă Salvează (Save);

10 - Fig. 3, schema de funcționare a unei interfețe meniu de calculator pentru comanda opțională Salvează În 2 (Save In 2) care realizează printr-o singură comandă salvarea unui fișier pe două unități de disc opționale de calculator;

- Fig. 4, schema de funcționare a unei interfețe meniu de calculator pentru comanda opțională Lipire În 4 (Paste In 4) care realizează printr-o singură comandă
15 lipirea opțională a unui fișier într-un singur director sau în două sau trei sau patru directoare (foldere) opționale de calculator care pot fi poziționate sau nu pe unități de memorare diferite.

Exemple de realizare

Exemplu de realizare nr. 1

20 Este realizată, conform invenției, o interfață meniu de calculator pentru activarea și efectuarea unei comenzi de trimitere a copiei unui fișier sau director de calculator (Fig. 1) care constă în aceea că în vederea multiplicării a unui fișier sau director, printr-o singură comandă, în mai multe directoare opționale ale calculatorului, aflate pe unități de disc (unități de memorie, cum sunt, de exemplu, discurile Winchester)
25 diferite sau nu, o fereastră de lucru în prima fază este compusă dintr-un element funcțional **A** de activare a unei comenzi Trimite La, apoi, după activarea comenzii Trimite La, fereastra de lucru are forma unui element funcțional **B** care conține, pe lângă elementele de opțiune de selectare clasice, cunoscute, **b1** pentru Desktop, **b2** pentru Compressed Folder, **b3** pentru Mail Recipient și **b4** pentru My Documents, și
30 un element de opțiune **b5** pentru deschiderea unui element funcțional **C** în care sunt prevăzute patru Câmpuri de Localizare Director (CLD) **c1**, **c2**, **c3** și **c4**, unde fiecare CLD are și un buton de selectare, **c5**, **c6**, **c7** și **c8**, pentru indicarea directorului unde va fi trimis fișierul sau directorul, lângă fiecare CLD, pentru alegerea numărului de CLD, cu alte cuvinte, pentru alegerea numărului directoarelor unde va fi trimis fișierul

sau directorul pentru care a fost activată comanda de trimitere, este poziționat un buton de renunțare, **c9**, **c10**, **c11** și **c12**, iar în vederea confirmării sau anulării a acțiunii elementului funcțional **C**, în partea de jos a elementului funcțional **C**, după CLD-uri, este poziționat un buton de aprobare **c13** care aprobă executarea comenzii de multiplicare prin trimitere în directoarele selectate și un buton de anulare **c14** cu ajutorul căruia poate fi anulată activarea comenzii de multiplicare prin trimitere.

Astfel foarte multe informații importante, care necesită o stocare de date ieftină în condiții de siguranță sporite pe o anumită perioadă de timp, pot fi multiplicare rapid și elegant pe mai multe unități de memorie, de exemplu, pe mai multe discuri Winchester. Dacă datorită unor condiții de utilizare exterioare necorespunzătoare, accidentale sau nu, sau datorită unui nivel de calitate nu prea exigent, o unitate de memorie, mai veche sau mai nouă, se deteriorează irecuperabil, atunci toate datele pierdute pot fi multiplicare din nou de pe o altă unitate de memorie pe care au fost păstrate datele respective.

Exemplu de realizare nr. 2

Este realizată, conform invenției, o interfață meniu de calculator pentru activarea și efectuarea unei comenzi de salvare, prin copiere, a unui fișier de calculator (Fig. 2, Fig. 3) care constă în aceea că în vederea multiplicării unui fișier, printr-o singură comandă, în mai multe directoare opționale ale calculatorului, aflate pe unități de disc (unități de memorie, cum sunt, de exemplu, discurile Winchester) diferite sau nu, o fereastră de lucru în prima fază este compusă dintr-un element funcțional **D** de activare a unei comenzi Salvează, apoi, după activarea acestei comenzi, fereastra de lucru are forma unui element funcțional **E** care conține pe lângă cele două elemente de salvare cunoscute deja, Salveare și Salveare Ca, având semne de referință **e1**, respectiv **e2**, încă două elemente de salvare, **e3**, pentru o variantă de salvare cu denumirea Salvează În 2, respectiv **e4**, pentru o altă variantă de salvare având denumirea de Salvează În 3; apoi, de exemplu, după activarea elementului de salvare **e3**, într-un element funcțional **F**, apărut în urma activării elementului de salvare **e3**, sunt poziționate două elemente de CLD-uri, **f1** și **f2**, lângă fiecare sunt situate două câmpuri pentru schimbarea unui nume de fișier și/sau a tipului de fișier, prevăzute cu buton de selectare opțională, iar în partea de jos a elementului funcțional **F**, pe lângă un buton de anulare, **f3**, și un buton de aprobare **f4** care aprobă executarea comenzii de multiplicare prin salvarea fișierului în cele două directoare selectate, în vederea fixării a unei variante de salvare în cele două

destinații de țintă pentru un anumit număr de zile conform unui buton de selectare **f5** a perioadei de fixare, mai este pus un câmp de fixare **f6** care în funcție de opțiunea utilizatorului poate fi bifat sau nu.

Exemplu de realizare nr. 3

5 Este realizată, conform invenției, o interfață meniu de calculator pentru activarea și efectuarea unei comenzi de lipire, prin copiere, a unui fișier sau director de calculator (Fig. 4) care constă în aceea că pentru multiplicarea unui fișier sau director, printr-o singură comandă, în mai multe directoare selectate opțional ale calculatorului, aflate pe unități de disc (unități de memorie, cum sunt, de exemplu, 10 discurile Winchester) diferite sau nu, o fereastră de lucru în prima fază este compusă dintr-un element funcțional **G** de activare a unei comenzi Lipire În 4, apoi, după activarea acestei comenzi, fereastra de lucru are forma unui element funcțional **H** care conține patru Câmpuri de Localizare Director (CLD) **h1**, **h2**, **h3** și **h4**, unde, în vederea indicării destinației de țintă în care va fi lipit fișierul sau directorul, fiecare 15 CLD are și un buton de selectare, **h5**, **h6**, **h7** și **h8**, lângă fiecare CLD, pentru alegerea numărului de destinații de țintă în care va fi lipit fișierul sau directorul pentru care a fost activată, altfel spus, acționată, comanda de lipire, este pus un buton de renunțare, **h9**, **h10**, **h11** și **h12**, iar în vederea anulării sau confirmării a acțiunii elementului funcțional **H**, în partea de jos a elementului funcțional **H**, după CLD-uri, 20 este poziționat un buton de anulare **h13** cu ajutorul căruia poate fi anulată activarea comenzii de multiplicare prin lipire și un buton de aprobare **h14** care aprobă executarea comenzii de multiplicare prin lipire în destinațiile de țintă selectate.

În exemplele prezentate mai sus, destinațiile de țintă selectate pentru multiplicare au fost definite ca niște directoare (foldere) opționale ale calculatorului, dar este clar 25 că orice unitate de memorie a calculatorului/laptopului/tabletei poate să fie o destinație de țintă pentru multiplicarea și stocarea diferitelor tipuri de documente, în funcție de concepția de organizare a evidenței datelor de calculator.

Denumirile caracteristicilor tehnice prevăzute cu semne de referință în Figurile 1, 2, 3 și 4

30 A element funcțional
 B element funcțional
 b1 element de opțiune
 b2 element de opțiune
 b3 element de opțiune

	b4	element de opțiune
	b5	element de opțiune
	C	element funcțional
	c1	CLD
5	c2	CLD
	c3	CLD
	c4	CLD
	c5	buton de selectare
	c6	buton de selectare
10	c7	buton de selectare
	c8	buton de selectare
	c9	buton de renunțare
	c10	buton de renunțare
	c11	buton de renunțare
15	c12	buton de renunțare
	c13	buton de aprobare
	c14	buton de anulare
	D	element funcțional
	E	element funcțional
20	e1	element de salvare
	e2	element de salvare
	e3	element de salvare
	e4	element de salvare
	F	element funcțional
25	f1	element de CLD
	f2	element de CLD
	f3	buton de anulare
	f4	buton de aprobare
	f5	buton de selectare
30	f6	câmp de fixare
	G	element funcțional
	H	element funcțional
	h1	CLD
	h2	CLD

- h3 CLD
- h4 CLD
- h5 buton de selectare
- h6 buton de selectare
- 5 h7 buton de selectare
- h8 buton de selectare
- h9 buton de renunțare
- h10 buton de renunțare
- h11 buton de renunțare
- 10 h12 buton de renunțare
- h13 buton de anulare
- h14 buton de aprobare

Revendicări

1. Interfață meniu de calculator pentru activarea și efectuarea unei comenzi pentru copierea și mutarea unui fișier sau director de calculator, în vederea multiplicării printr-o singură comandă, **caracterizată prin aceea că** o fereastră de lucru în prima fază este compusă dintr-un element funcțional (A) de activare a unei comenzi Trimite La, apoi fereastra de lucru are forma unui element funcțional (B) care conține pe lângă elementele de opțiune clasice și un element de opțiune (b5) pentru deschiderea unui element funcțional (C) în care sunt prevăzute patru Câmpuri de Localizare Director (c1, c2, c3 și c4) cu patru butoane de selectare (c5, c6, c7 și c8), lângă fiecare Câmp de Localizare Director fiind poziționat un buton de renunțare (c9, c10, c11 și c12).
5
2. Interfață meniu de calculator, conform Revendicării 1, **caracterizată prin aceea că** în elementul funcțional (C), după cele patru Câmpuri de Localizare Director, este poziționat un buton de aprobare (c13) și un buton de anulare (c14).
10
3. Interfață meniu de calculator pentru activarea și efectuarea unei comenzi pentru copierea și mutarea unui fișier de calculator, în vederea multiplicării printr-o singură comandă, **caracterizată prin aceea că** o fereastră de lucru în prima fază este compusă dintr-un element funcțional (D) de activare a unei comenzi Salvează, apoi fereastra de lucru are forma unui element funcțional (E) care conține pe lângă cele două elemente de salvare cunoscute încă două elemente de salvare, (e3) pentru o variantă de salvare cu denumirea Salvează În 2, respectiv (e4) pentru o altă variantă de salvare cu denumirea Salvează În 3, iar după activarea elementului de salvare (e3) meniul are forma unui element funcțional (F) în care sunt poziționate două elemente de Câmpuri de Localizare Director (f1 și f2) lângă care sunt situate două câmpuri pentru schimbarea unui nume de fișier și/sau a tipului de fișier, prevăzute cu buton de selectare opțională.
20
4. Interfață meniu de calculator, conform Revendicării 3, **caracterizată prin aceea că** în elementul funcțional (F), pe lângă un buton de anulare (f3) și un buton de aprobare (f4), este pus un câmp de fixare (f6) opțională a variantei de salvare și un buton de selectare (f5) a perioadei de fixare.
25
30

5. Interfață meniu de calculator pentru activarea și efectuarea unei comenzi pentru copierea și mutarea unui fișier sau director de calculator, în vederea multiplicării printr-o singură comandă, **caracterizată prin aceea că** o fereastră de lucru în prima fază este compusă dintr-un element funcțional (**G**) de activare a unei comenzi Lipire În 4, apoi fereastra de lucru are forma unui element funcțional (**H**) care conține patru Câmpuri de Localizare Director (**h1, h2, h3 și h4**) cu patru butoane de selectare (**h5, h6, h7 și h8**), lângă care sunt puse patru butoane de renunțare (**h9, h10, h11 și h12**).
6. Interfață meniu de calculator, conform Revendicării 5, **caracterizată prin aceea că** în elementul funcțional (**H**), după cele patru Câmpuri de Localizare Director, este poziționat un buton de anulare (**h13**) și un buton de aprobare (**h14**).

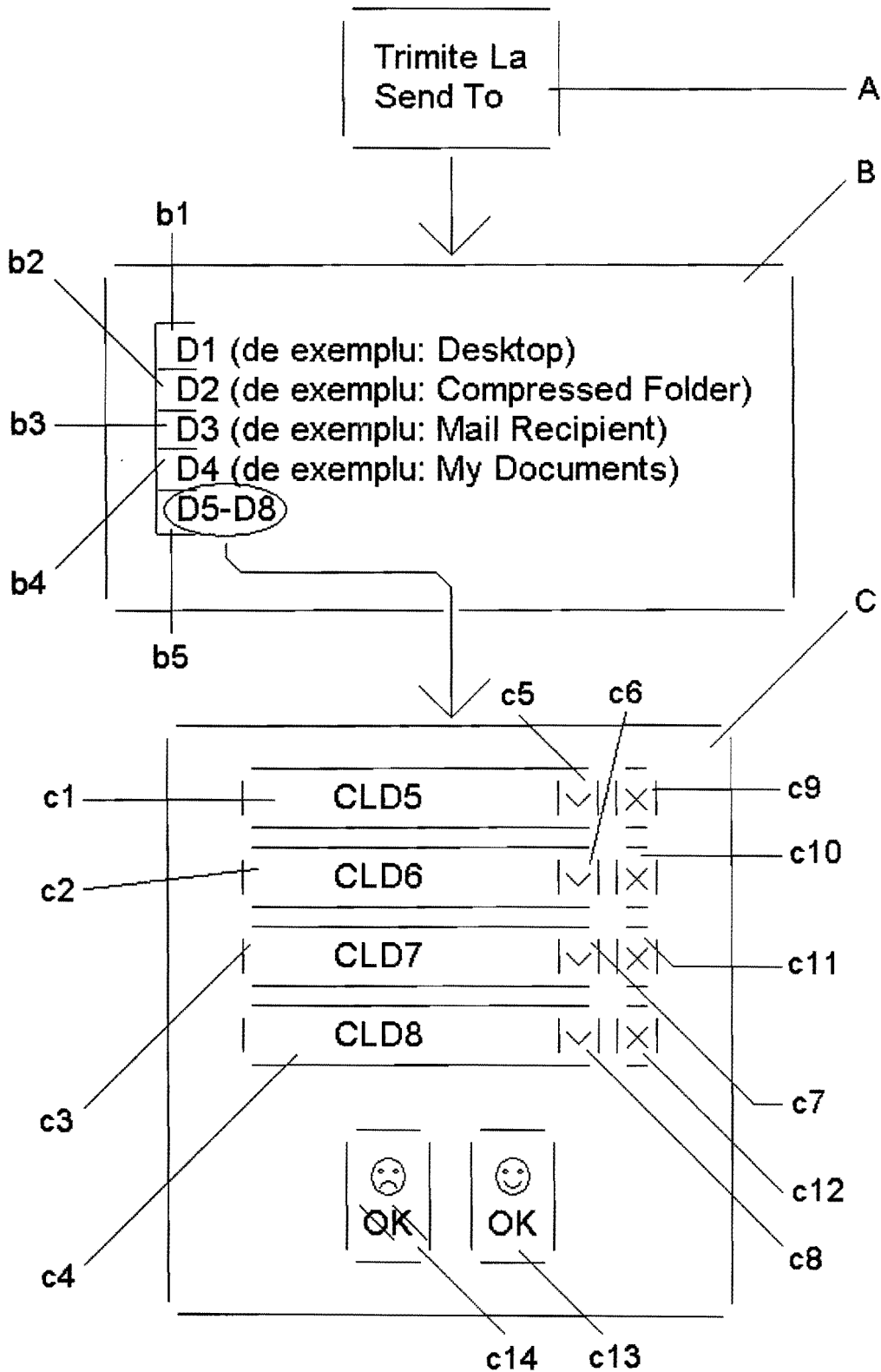


Fig. 1

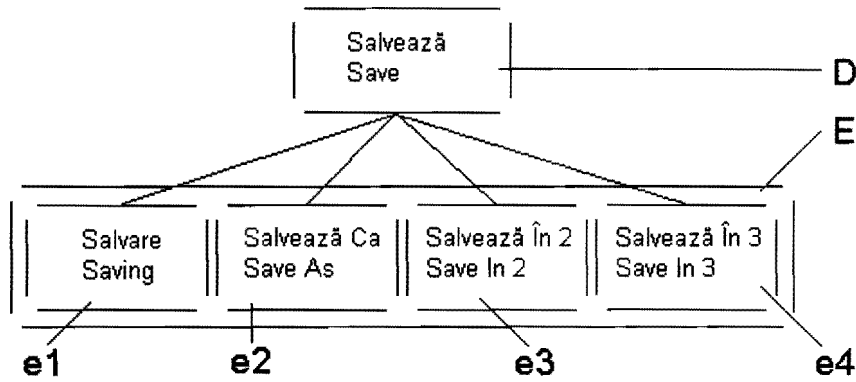


Fig. 2

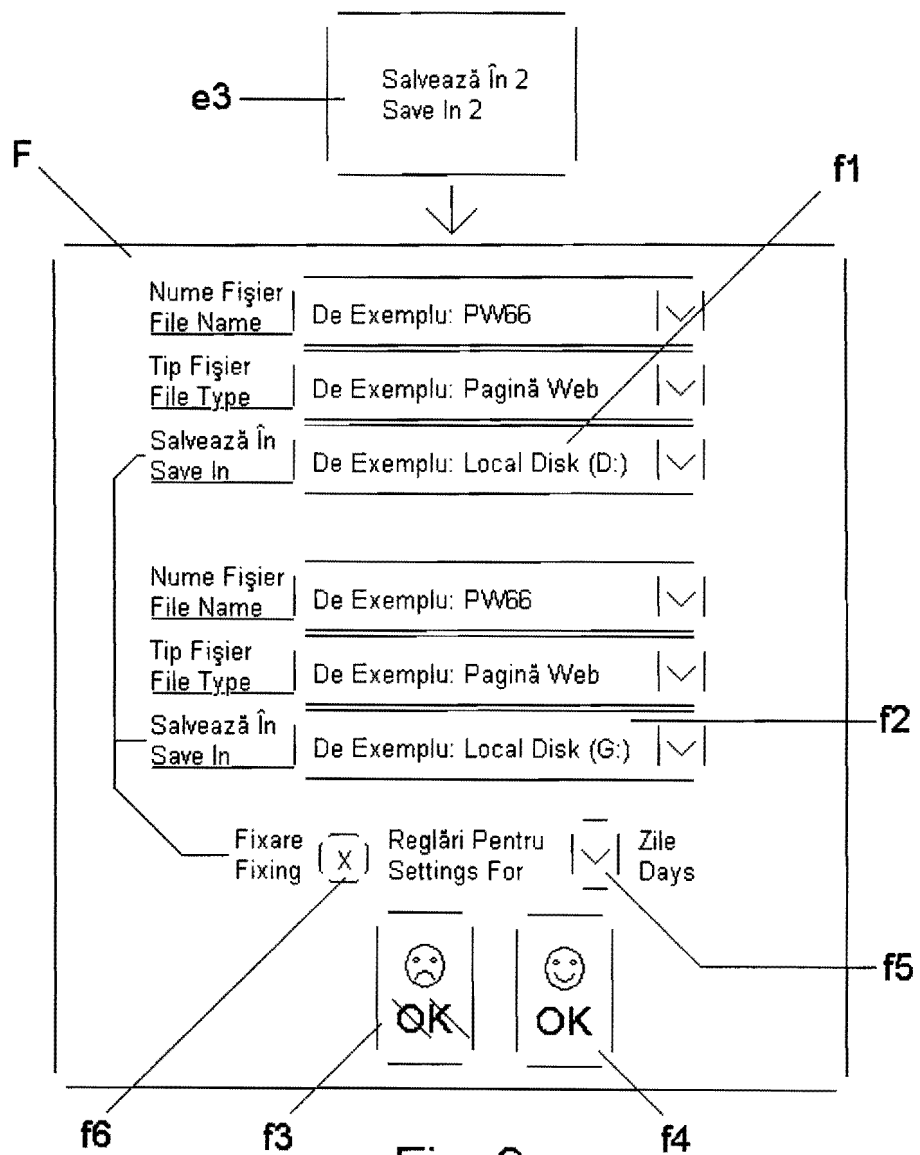


Fig. 3

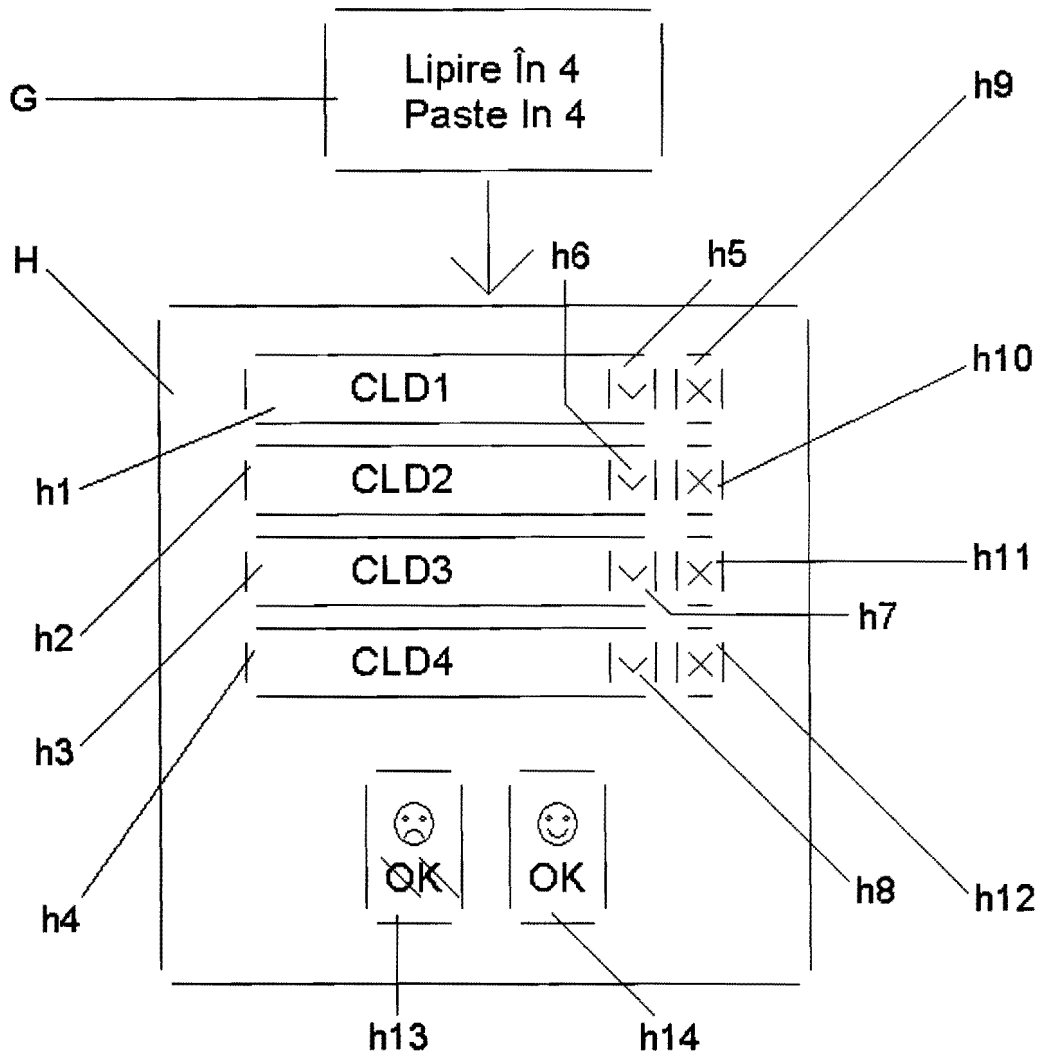


Fig. 4