



(12) CERERE DE BREVET DE INVENȚIE

(21) Nr. cerere: a 2016 00331

(22) Data de depozit: 10/05/2016

(41) Data publicării cererii:
30/09/2016 BOPI nr. 9/2016

(71) Solicitant:
• QUINN SOLUTIONS S.R.L.,
STR. ZIZINULUI NR. 113A,
CLĂDIREA DE BIROURI. BIROUL 1 ȘI 2,
PARTER, BRAȘOV, BV, RO

(72) Inventatori:
• FETCU DUMITRU, STR. BISERICII
ROMÂNE NR. 27, BRAȘOV, BV, RO

(74) Mandatar:
WEIZMANN ARIANA & PARTNERS
AGENȚIE DE PROPRIETATE
INTELECTUALĂ S.R.L., STR.11 IUNIE
NR.51, SC.A, ET.1, AP.4, BUCUREȘTI

Data publicării raportului de documentare:
29/11/2017

(54) SCHIMBĂTOR DE CĂLDURĂ

(57) Rezumat:

Invenția se referă la un schimbător de căldură pentru încălzirea gazelor tehnologice de temperaturi și presiuni ridicate, folosind, ca agent încălzitor, gaze de ardere aflate la temperaturi mari. Schimbătorul conform invenției cuprinde o conductă (3) prin care circulă gaze de ardere și în interiorul căreia, transversal pe axa longitudinală a conductei (3), este prevăzut cel puțin un pachet de tuburi (1) termice, format din țevi (2) cu aripioare, la partea superioară a conductei (3) fiind montat un recipient (10) de presiune având racorduri (11) de intrare și racorduri (12) de ieșire a gazelor tehnologice, tuburile (1) termice menționate fiind dispuse la interiorul unor țevi cu aripioare sub formă de teci (6) etanșe, care sunt fixate la capătul (7) inferior într-o placă (8) ce separă conducta (3) de recipientul (10) de presiune, iar la capătul superior având fixate niște capace (9).

Revendicări: 9

Figuri: 9

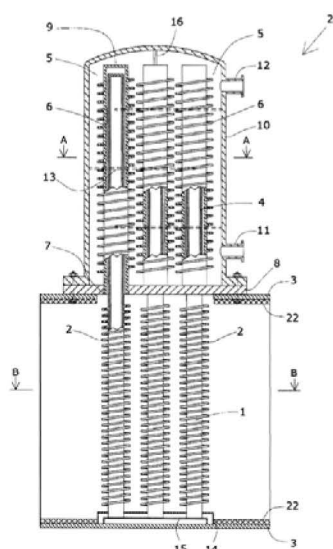


Fig. 4

Cu începere de la data publicării cererii de brevet, cererea asigură, în mod provizoriu, solicitantului, protecția conferită potrivit dispozițiilor art.32 din Legea nr.64/1991, cu excepția cazurilor în care cererea de brevet de invenție a fost respinsă, retrasă sau considerată ca fiind retrasă. Întinderea protecției conferite de cererea de brevet de invenție este determinată de revendicările conținute în cererea publicată în conformitate cu art.23 alin.(1) - (3).





Serviciul Examinare de Fond: MECANICĂ

Cont IBAN: RO29 TREZ 7032 0F36 5000 XXXX

Trezoreria Sector 3, București

Cod fiscal: 4266081

RAPORT DE DOCUMENTARE

CBI nr. a 2016 00331	Data de depozit: 10/05/2016	Data de prioritate
----------------------	-----------------------------	--------------------

Titlul invenției	SCHIMBĂTOR DE CĂLDURĂ
------------------	-----------------------

Solicitant	QUINN SOLUTIONS S.R.L., STR. ZIZINULUI NR. 113A, CLĂDIRA DE BIROURI. BIROUL 1 ȘI 2, PARTER, BRAȘOV, RO
------------	--

Clasificarea cererii (Int.Cl.)	F28D 15/02 (2006.01), F28D 7/16 (2006.01)
--------------------------------	---

Domenii tehnice cercetate (Int.Cl.)	F28D
-------------------------------------	-------------

Colecții de documente de brevet cercetate	
Baze de date electronice cercetate	RoPatentSearch, EPODOC, TXTE
Literatură non-brevet cercetată	Internet

Documente considerate a fi relevante

Categoria	Date de identificare a documentelor citate și, unde este cazul, indicarea pasajelor relevante	Relevant față de revendicarea nr.
A, D	WO 2011/135334 A2 (FETCU DUMITRU, CARDIFF, GB) 03.noiembrie.2011 (03.11.2011) - întregul document	1 - 9
A	EP 2381203 A1 (PAUL WURTH S.A., LU) 26.oct.2011 (26.10.2011) - întregul document	1 - 9
A	US 2013/0269907 A1 (FETCU DUMITRU, CARDIFF, GB) 17.oct.2013 (17.10.2013) - întregul document	1 - 9
A	US4280554 (THE AIR PREHEATER COMPANY INC., N.Y., US) 28.iul.1981 (28.07.1981) - întregul document	1 - 9

Strada Ion Ghica nr. 5, Sector 3, Cod 030044, București

Telefon centrală: +40-21-306.08.00/01/02/.../28/29

Fax: +40-21-312.38.19

E-mail: office@osim.ro

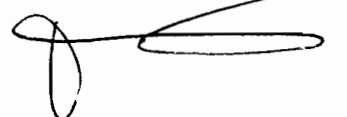
www.osim.ro



Documente considerate a fi relevante - continuare		
Categoria	Date de identificare a documentelor și, unde este cazul, indicarea pasajelor relevante	Relevant față de revendicarea nr.
Unitatea invenției (art.19)		
Observații:		

Data redactării: 15.11.2016

Examinator,
Ing.DUMITRU VLAD GABRIEL



Litere sau semne, conform ST.14, asociate categoriilor de documente citate	
<p>A - Document care definește stadiul general al tehnicii și care nu este considerat de relevanță particulară;</p> <p>D - Document menționat deja în descrierea cererii de brevet de invenție pentru care este efectuată cercetarea documentară;</p> <p>E - Document de brevet de invenție având o dată de depozit sau de prioritate anterioară datei de depozit a cererii în curs de documentare, dar care a fost publicat la sau după data de depozit a acestei cereri, document al cărui conținut ar constitui un stadiu al tehnicii relevant;</p> <p>L - Document care poate pune în discuție data priorității/lor invocată/e sau care este citat pentru stabilirea datei de publicare a altui document citat sau pentru un motiv special (se va indica motivul);</p> <p>O - Document care se referă la o dezvăluire orală, utilizare, expunere, etc;</p>	<p>P - Document publicat la o dată aflată între data de depozit a cererii și data de prioritate invocată;</p> <p>T - Document publicat ulterior datei de depozit sau datei de prioritate a cererii și care nu este în contradicție cu aceasta, citat pentru mai bună înțelegere a principiului sau teoriei care fundamentează invenția;</p> <p>X - document de relevanță particulară; invenția revendicată nu poate fi considerată nouă sau nu poate fi considerată ca implicând o activitate inventivă, când documentul este luat în considerare singur;</p> <p>Y - document de relevanță particulară; invenția revendicată nu poate fi considerată ca implicând o activitate inventivă, când documentul este combinat cu unul sau mai multe alte documente de aceeași categorie, o astfel de combinație fiind evidentă unei persoane de specialitate;</p> <p>& - document care face parte din aceeași familie de brevete de invenție.</p>