



(12)

CERERE DE BREVET DE INVENȚIE

(21) Nr. cerere: **a 2016 00338**

(22) Data de depozit: **12/05/2016**

(41) Data publicării cererii:
30/09/2016 BOPI nr. 9/2016

(71) Solicitant:
• UNIVERSITATEA POLITEHNICA DIN
TIMIȘOARA, PIAȚA VICTORIEI NR.2,
TIMIȘOARA, TM, RO

(72) Inventatori:
• SUSAN-RESIGA ROMEO-FLORIN,
STR. TIMIȘ NR.18, BL. 32, SC. A, ET. 1,
AP. 4, TIMIȘOARA, TM, RO;
• MUNTEAN SEBASTIAN, BD. CETĂȚII
NR. 46, SC. E, ET. 2, AP. 11, TIMIȘOARA,
TM, RO;
• TĂNASĂ CONSTANTIN, STR. SIRIUS
NR. 1B, BL. 93, SC. D, AP. 6, ET. 2,
TIMIȘOARA, TM, RO;

• BOSIOC ILIE ALIN, STR. UMBREI NR. 3,
TIMIȘOARA, TM, RO;
• CIOCAN TIBERIU, NR. 292,
COMUNA SANDRA, TM, RO;
• POPESCU CONSTANTIN, STR. LACULUI
NR. 38, BL. D69, AP. 1, TIMIȘOARA, TM,
RO

(74) Mandatar:
CABINET DE PROPRIETATE
INDUSTRIALĂ TUDOR ICLĂNZAN,
PIAȚA VICTORIEI NR.5, SC.D, AP.2,
TIMIȘOARA

Data publicării raportului de documentare:
29/11/2017

(54) ECHIPAMENT PENTRU CONTROLUL INSTABILITĂȚILOR CURGERILOR CU VÂRTEJ DIN DIFUZORUL CONIC AL TURBINELOR HIDRAULICE

(57) Rezumat:

Invenția se referă la un echipament pentru controlul instabilităților curgerilor cu vârtej din difuzorul conic al turbinelor hidraulice, care funcționează la debit parțial. Echipamentul conform invenției este alcătuit dintr-o conductă (11) de bypass, o vană (VR) de reglare, o vană (VO) rotativă, un rezervor (R) de liniștire și o conductă (12) de injecție a apei, care, înseriate, fac legătura între un lac (1) amonte și un rotor al turbinei (7), conducta (11) de bypass se racordează la o conductă (2) de aducțiune din lacul (1) amonte, iar în continuarea conductei (11) de bypass se află vana (VR) de reglare, ce reglează debitul jetului pulsant.

Revendicări: 6
Figuri: 4

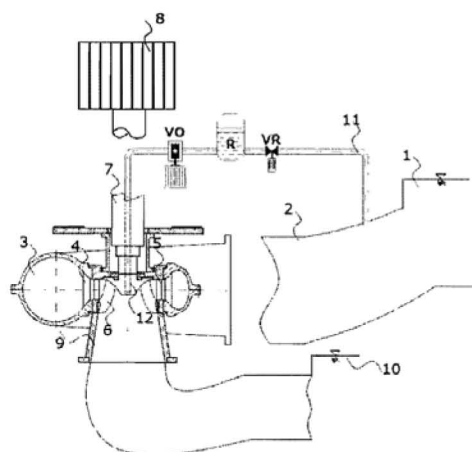


Fig. 1

Cu începere de la data publicării cererii de brevet, cererea asigură, în mod provizoriu, solicitantului, protecția conferită potrivit dispozițiilor art.32 din Legea nr.64/1991, cu excepția cazurilor în care cererea de brevet de invenție a fost respinsă, retrasă sau considerată ca fiind retrasă. Întinderea protecției conferite de cererea de brevet de invenție este determinată de revendicările conținute în cererea publicată în conformitate cu art.23 alin.(1) - (3).





Serviciul Examinare de Fond: Mecanica

Cont IBAN: RO29 TREZ 7032 0F36 5000 XXXX
Trezoreria Sector 3, București
Cod fiscal: 4266081**RAPORT DE DOCUMENTARE**

CBI nr. a 2016 00338	Data de depozit: 12/05/2016	Data de prioritate
----------------------	-----------------------------	--------------------

Titlul invenției	ECHIPAMENT PENTRU CONTROLUL INSTABILITĂȚILOR CURGERILOR CU VÂRTEJ DIN DIFUZORUL CONIC AL TURBINELOR HIDRAULICE
------------------	--

Solicitant	UNIVERSITATEA POLITEHNICA DIN TIMIȘOARA, PIAȚA VICTORIEI NR.2, TIMIȘOARA, RO
------------	--

Clasificarea cererii (Int.Cl.)	F03B11/02 ^(2006.01) , F03B15/18 ^(2006.01)
--------------------------------	---

Domenii tehnice cercetate (Int.Cl.)	F03B
-------------------------------------	-------------

Colecții de documente de brevet cercetate	RO, DE,CN, AT, JP, KR, FR
Baze de date electronice cercetate	ROPatentSearch, EPODOC, TXTE
Literatură non-brevet cercetată	

Documente considerate a fi relevante

Categoria	Date de identificare a documentelor citate și, unde este cazul, indicarea pasajelor relevante	Relevant față de revendicarea nr.
A	US 20110188991 A1 (Gabriel Ciocan , (FR), Thi Cong Vu,(CA), Bernd Nennemann,(CA), Eric Demers,(CA),Romeo Florin Susan-Resiga, (RO)) 04.08.2011 întregul document.	1-6
A	US 1962380 (G. A. Biggs, (US)) 12.06.1934 întregul document.	1-6
A	US 2758815 (E. Fontain, (US), at all) 14.08.1956 întregul document.	1-6

Strada Ion Ghica nr. 5, Sector 3, Cod 030044, București
Telefon centrală: +40-21-306.08.00/01/02/.../28/29
Fax: +40-21-312.38.19
E-mail: office@osim.ro
www.osim.ro

Documente considerate a fi relevante - continuare		
Categoria	Date de identificare a documentelor și, unde este cazul, indicarea pasajelor relevante	Relevant față de revendicarea nr.
A	JP 578365 (A) (Yamgata Ichirou, TOKYO SHIBAURA ELECTRIC CO, JP) 16.01.1982 rezumat PAJ	1-6
Unitatea invenției (art.19)		
Observații:		

Data redactării: 14.11.2016

Examinator,
IONESCU CRISTIAN



Litere sau semne, conform ST.14, asociate categoriilor de documente citate	
<p>A - Document care definește stadiul general al tehnicii și care nu este considerat de relevanță particulară;</p> <p>D - Document menționat deja în descrierea cererii de brevet de invenție pentru care este efectuată cercetarea documentară;</p> <p>E - Document de brevet de invenție având o dată de depozit sau de prioritate anterioară datei de depozit a cererii în curs de documentare, dar care a fost publicat la sau după data de depozit a acestei cereri, document al cărui conținut ar constitui un stadiu al tehnicii relevant;</p> <p>L - Document care poate pune în discuție data priorității/lor invocată/e sau care este citat pentru stabilirea datei de publicare a altui document citat sau pentru un motiv special (se va indica motivul);</p> <p>O - Document care se referă la o dezvăluire orală, utilizare, expunere, etc;</p>	<p>P - Document publicat la o dată aflată între data de depozit a cererii și data de prioritate invocată;</p> <p>T - Document publicat ulterior datei de depozit sau datei de prioritate a cererii și care nu este în contradicție cu aceasta, citat pentru mai buna înțelegere a principiului sau teoriei care fundamentează invenția;</p> <p>X - document de relevanță particulară; invenția revendicată nu poate fi considerată nouă sau nu poate fi considerată ca implicând o activitate inventivă, când documentul este luat în considerare singur;</p> <p>Y - document de relevanță particulară; invenția revendicată nu poate fi considerată ca implicând o activitate inventivă, când documentul este combinat cu unul sau mai multe alte documente de aceeași categorie, o astfel de combinație fiind evidentă unei persoane de specialitate;</p> <p>& - document care face parte din aceeași familie de brevete de invenție.</p>