

(19) OFICIUL DE STAT
PENTRU INVENȚII ȘI MĂRCI
București

ROMÂNIA



(11) **RO 131380 B1**

(51) **Int.Cl.**
A61H 1/02 (2006.01)

(12)

BREVET DE INVENȚIE

(21) Nr. cerere: **a 2015 00234**

(22) Data de depozit: **31/03/2015**

(45) Data publicării mențiunii acordării brevetului: **30/06/2021** BOPI nr. **6/2021**

(41) Data publicării cererii:
30/09/2016 BOPI nr. **9/2016**

(73) Titular:
• **STOIAN NICOLAE CRISTIAN,**
STR.DECEBAL NR. 39, BL.50, SC.1, AP.9,
CRAIOVA, DJ, RO

(72) Inventatori:
• **STOIAN NICOLAE CRISTIAN,**
STR.DECEBAL NR. 39, BL.50, SC.1, AP.9,
CRAIOVA, DJ, RO

(56) Documente din stadiul tehnicii:
CN 201044814 Y; US 6468236 B1;
CN 201361226 Y

(54) **MASĂ MECANICĂ PENTRU MASAJ ȘI PENTRU ÎNTINDEREA
COLOANEI VERTEBRALE**

Examinator: ing. NIȚĂ DIANA



Orice persoană are dreptul să formuleze în scris și motivat, la OSIM, o cerere de revocare a brevetului de invenție, în termen de 6 luni de la publicarea mențiunii hotărârii de acordare a acesteia

RO 131380 B1

RO 131380 B1

1 Invenția se referă la o masă mecanică pentru masarea corpului cât și pentru întin-

3 Sunt cunoscute dispozitive de vibromasaj a corpului cu bande cu role, bile, sau
5 ventuze acționate de un mecanism vibratoriu, cu dezavantajul că masajul se face în poziția
7 verticală a persoanei, coloana vertebrală a acesteia suportând în continuare greutatea
 corpului cât și efectele forțelor laterale și radiale produse de benzile dispozitivului de
 vibromasaj, producând oboseală.

9 O altă metodă pentru degajarea șirei spinării de tensiunile acumulate datorită poziției
11 bipede, este suspendarea corpului de o bară orizontală prin agățare cu mâinile sau prin
13 atârnare cu capul în jos, prin intermediul unor cârlige legate de gleznelor picioarelor, cu
15 dezavantajul că această metodă are contraindicații pentru persoanele cu afecțiuni arteriale,
 pentru cele vârsnice și fără antrenament și necesită prescripții medicale. Masajul corpului
 uman se mai face și manual pe o masă obișnuită, cu dezavantajul că nu realizează o
 întindere acceptabilă a coloanei vertebrale, ducând la obosirea maseurului. Mai sunt hidro-

17 masajul și electromasajul, metode care nu detensionează șira spinării a omului pentru
 diminuarea efectului tasării vertebrelor.
19 Se cunoaște un pat medical pentru detensionarea vertebrelor lombare și cervicale
 (**CN 201044814**), prevăzut cu niște suporturi în zonele cervicală, toracică și lombară, având
 în compunere câte un dispozitiv de masaj având un șurub antrenat de un motor, care
 determină o mișcare de vibrație, și un element de încălzire.

21 Se mai cunoaște o masă de masaj cu funcție de vibrație (**US 6468236 B1**) având o
23 bază, o multitudine de elemente de susținere elastice și o platformă care se sprijină pe
 acestea, la care sunt transmise mișcări de vibrație prin intermediul elementelor elastice.

25 Problema tehnică pe care urmărește să o rezolve invenția constă în realizarea unei
27 mese terapeutice pentru decompresia coloanei vertebrale prin masaj, fără contraindicații
 pentru persoanele cu afecțiuni arteriale.

29 Masa mecanică pentru masaj și pentru întinderea coloanei vertebrale conform
31 invenției, având un blat constituit din niște elemente elastice, rezolvă problema tehnică și
33 înlătură dezavantajele meselor de masaj cunoscute din stadiul tehnicii prin aceea că ele-
35 mentele elastice, realizate din cauciuc simplu sau capitonat cu piele, au forma profilului tip
37 aripă de avion în secțiune transversală, fiind elasticizate pe interior cu niște lamele din
 oțel-arc încastrate în niște axe cu profil pătrat în secțiune transversală, prevăzute la capete
 cu niște fusuri pentru niște lagăre cu înălțimi diferite, în funcție de curbura coloanei verte-
 brale, aflate în legătură cu niște manivele orientate în jos sub nivelul blatului mesei, având
 găuri alungite la capetele ce preiau diferențele de înălțime ale lagărelor, conectate cu niște
 traverse cu bolturi cilindrice pentru asamblarea în găurile alungite din alcătuirea manivelor,
 care preiau mișcarea de translație de la o camă spațială, prin niște rulmenți cu ace, și o
 transformă în mișcare de oscilație a elementelor elastice.

39 Invenția de față înlătură dezavantajele de mai sus prin aceea că, pentru un masaj
41 eficient, simultan cu întinderea coloanei vertebrale și a persoanelor cu vertebre tasate,
43 acesta stă lungit cu fața în sus pe o masă a cărei suprafață este formată dintr-o dispunere
45 ordonată după profilul șirei spinării, a unor elemente elastice, acționate într-o mișcare oscila-
 torie în unul sau două sensuri, prin intermediul unor pârghii cotite, a unei came plane, cu un
 grup de antrenare; reductor, cuplaj, motor electric, hidraulic sau termic, comandat printr-un
 computer care și afișează pe un ecran starea persoanei, tensiune arterială, puls etc.

47 Masa mecanică pentru masaj și pentru întinderea coloanei vertebrale conform
 invenției prezintă următoarele avantaje:

- 49 - efectuează masaj mecanizat;
- detensionează șira spinării prin masare și întindere;

RO 131380 B1

- contribuie la revenirea vertebrelor tasate mai ales a celor din zona lombară;	1
- previne și combate celulita;	
- săbește, prin presarea țesutului adipos;	3
- îmbunătățește circulația sanguină cât și cea perisaltică la picioare în special;	
- nu necesită asistență, comanda mașinii fiind individuală prin tastarea unor butoane din lateralul mesei pentru alegerea vitezei de masaj;	5
- poate fi folosită și pe plajă sau oriunde cu baterii, motor termic, sau cu manivelă prin acționare manuală.	7
Se dă în continuare un exemplu de realizare a invenției în legătură cu figurile:	9
- fig. 1, care reprezintă vedere laterală axiometric, fără apărătoare;	
- fig. 2, desen de detaliu a două elemente elastice, cu ruptură parțială;	11
- fig. 3, desen de detaliu cu sistemul de asamblare mobilă, a capătului cotit al pârghiilor cu traversă mobilă.	13
Conform invenției, masa mecanică pentru masaj este alcătuită din cadrul 1 pe care se assemblează semilagarele cu alunecare 2 sau rostogolire, cu capacele de lagăr 3 , fixate cu șuruburile 4 , șaiba 5 și piulița 6 , lagare în care oscilează pârghiile cotite 7 pe ale căror porțiuni orizontală se află încastrate lamelele elastice 8 din oțel arc sau fibră de carbon, peste care se vulcanizează elementele elastice din cauciuc 9 care dispune una lângă alta cu mici suprapuneri constituie față mesei de masaj, iar capetele cotite ale pârghiilor 7 sunt articulate mobil în traversele deplasabile 10 , prin bușele 13 din duroplast și splintul 14 în găurile lungi b pentru preluarea diferențelor de lungime ale brațelor pârghiilor 7 , traverse 10 ale căror capete îndoite a pentru obținerea spațiului necesar rotirii camei 11 , se află asamblate mobil rolele de rulare 12 în canalul camei 11 , care se rotește cu o viteză de rotație variabilă sau constantă primită de la motorul electric 15 prin variatorul de tensiune mică, care nu este figurat și antrenează prin cuplajul cu fricțiune automat 16 care are rol și de cuplaj de siguranță, reductorul de turație 17 pe al cărui ax condus este asamblată cama 11 prin pană și canal de pană, prin șaiba 18 și inelul de siguranță 19 , subansamblul motor, cuplaj, reductor, fiind fixat pe suportul 20 , rigidizat prin consolele 21 de picioarele 22 ale mesei, care sunt încălțate cu ventuze de cauciuc 23 pentru stabilizare pe sol, șirul de lagăre 2 , cât și elementele în mișcare fiind acoperite cu apărătorile 24 . După poziționarea cu fața în sus a omului pe masa mecanică de masaj, acesta sau altcineva pornește motorul 15 prin butonul de pornire de la computerul nefigurat prin variatorul de tensiune electrică deasemeni nefigurat, motor care prin cuplajul de fricțiune 16 prin reductorul 17 , antrenează în mișcare de rotație, orice sens, cama 11 cu profil oval sau eliptic care prin rolele de rulare 12 și cama 11 , deplasează în mișcare de dute-vino traversele 10 îndoite a de care prin articulațiile mobile cu găuri lungi b transformă mișcarea de dute-vino în mișcare de rotație oscilatorie a elementelor elastice 9 care efectuează masajul realizat prin ridicarea și coborârea arcuită cu o anumită frecvență și amplitudine, cu presarea ușoară intermitentă a corpului uman indirect a coloanei vertebrale de la regiunea lombară înspre cap într-un sens și de la mijloc înspre picioare în celalalt sens, executând o mișcare de întindere a coloanei mai mult în zona lombară unde vertebrele sunt tasate mai mult, sau după poziționarea picioarelor în suporturile capitonate 25 , excamotabile în jos prin balamalele 26 și anularea rolei de rulare 12 dinspre picioare, acționează numai elementele elastice 9 dinspre cap, trăgând de torsul corpului.	15 17 19 21 23 25 27 29 31 33 35 37 39 41 43

RO 131380 B1

Revendicări

1

3

1. Masa mecanică pentru masaj și pentru întinderea coloanei vertebrale, având un blat constituit din niște elemente elastice, **caracterizată prin aceea că**, elementele elastice (9), realizate din cauciuc simplu sau capitonat cu piele, au forma profilului tip aripă de avion în secțiune transversală, fiind elasticizate pe interior cu niște lamele din oțel-arc (8) încastate în niște axe cu profil pătrat în secțiune transversală, prevăzute la capete cu niște fusuri pentru niște lagăre (3) cu înălțimi diferite, în funcție de curbura coloanei vertebrale, aflate în legătură cu niște manivele (7) orientate în jos sub nivelul blatului mesei, având găuri alungite la capetele ce preiau diferențele de înălțime ale lagărelor, conectate cu niște traverse (10) cu bolturi cilindrice pentru asamblarea în găurile alungite din alcătuirea manivelor, care preiau mișcarea de translație de la o camă spațială, prin niște rulmenți cu ace, și o transformă în mișcare de oscilație a elementelor elastice (9).

13

15

2. Masa mecanică conform revendicării 1, **caracterizată prin aceea că**, elementele elastice, care sunt ordonate respectând curburile coloanei, sunt dispuse unul lângă altul pe direcție longitudinală, cu mici suprapuneri, vârf pe bază, poziționate într-un sens de la zona lombară spre cap, cu vârfurile spre zona capului, și invers de la zona lombară spre picioare.

17

19

3. Masa mecanică conform revendicării 1, **caracterizată prin aceea că**, este prevăzută la un capăt al blatului mesei cu niște suporturi (25) capitonate cu piele, cu rol de opritori împotriva deplasării corpului, și cu niște balamale (26) pentru escamotarea suporturilor în jos sau în sus când masa nu este folosită.

21

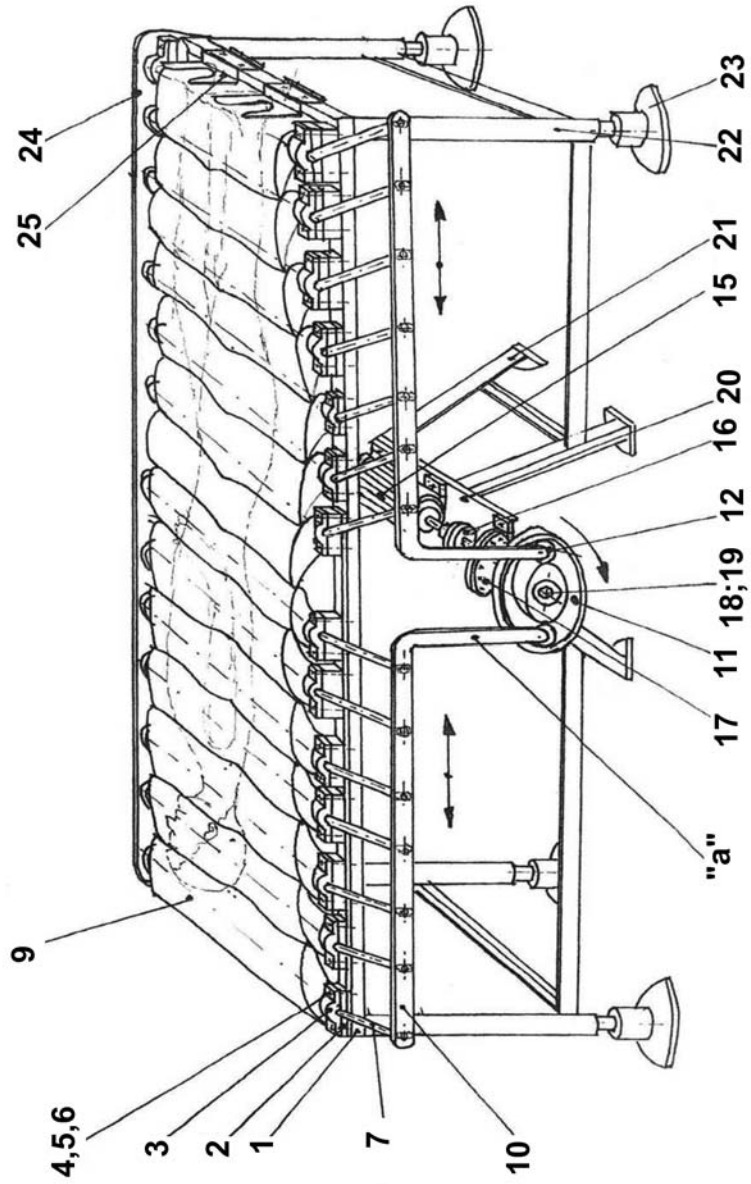


Fig. 1

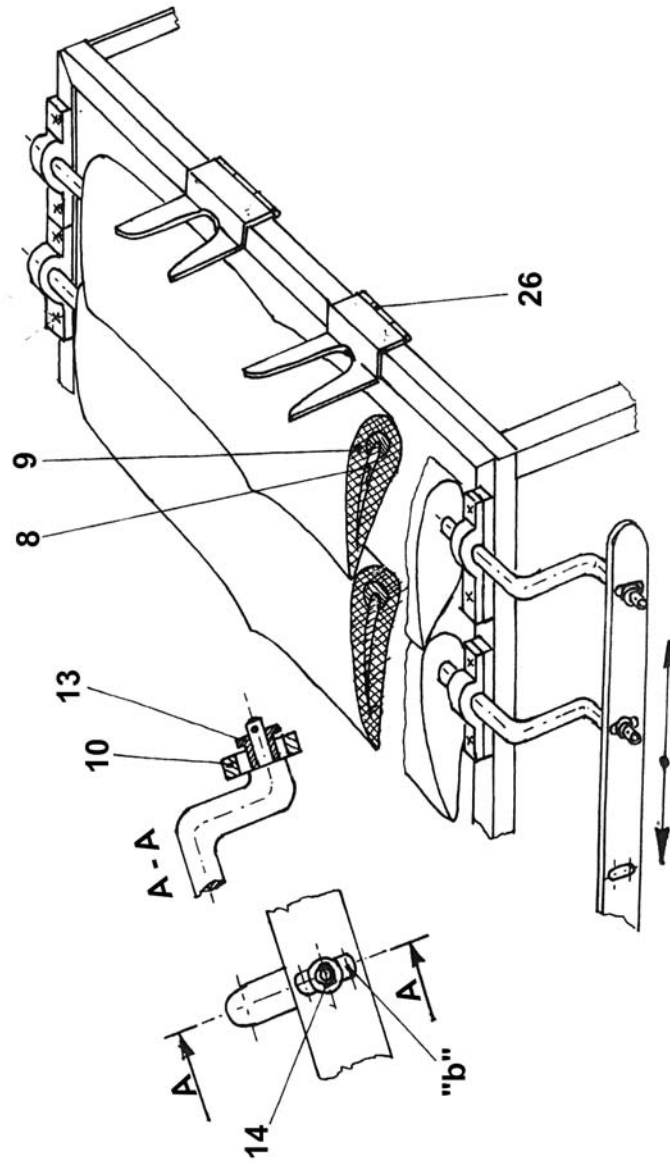


Fig. 2

