

(12) CERERE DE BREVET DE INVENȚIE

(21) Nr. cerere: a 2016 00339

(22) Data de depozit: 13/05/2016

(41) Data publicării cererii:
30/09/2016 BOPI nr. 9/2016

(71) Solicitant:
• MELAZ TRADING COMPANY S.R.L.,
STR. PAJURA NR. 7, SECTOR 1,
BUCUREȘTI, B, RO

(72) Inventatori:
• RESVANIS KONSTANTINOS,
STR. SOCULUI NR. 25, SAT PETREȘTI,
COMUNA CORBEANCA, IF, RO

(54) VITRINĂ FRIGORIFICĂ, CU STORCĂTOR

(57) Rezumat:

Invenția se referă la o vitrină frigorifică având storcător, destinată producerii sucurilor naturale din fructe și legume, precum și pentru păstrarea în stare proaspătă a fructelor și legumelor utilizate ca materie primă, și a sucurilor naturale obținute. Vitrina frigorifică având storcător, conform invenției, este constituită dintr-o vitrină (1) frigorifică în care este depozitată materia primă, în partea din spate a vitrinei (1) sunt amplasate un număr opțional de storcătoare (2) centrifuge, pentru prepararea sucului, o conductă (11) de colectare a apei de curățare a storcătoarelor (2), la partea din mijloc a fiecărui storcător (2) este amplasată câte o țevă (3), cu pantă de scurgere a sucului, prevăzută la capăt cu dop și duză (4), care se termină în partea din față a vitrinei (1) frigorifice, unde se află grătarul (5) de servire, deasupra căruia se așază paharele pentru a fi umplute, și tot în partea din spate a vitrinei (1) frigorifice se află o telecomandă (9) compusă dintr-o pereche de chei de pornire și oprire a fiecărui storcător (2), și o pereche de chei de activare și închidere a unei electrovalve (8) care se folosește pentru curățarea grătarului (5), conectându-se la apa (6) pentru spălarea tuturor elementelor care intră în contact cu sucul.

Revendicări: 1
Figuri: 2

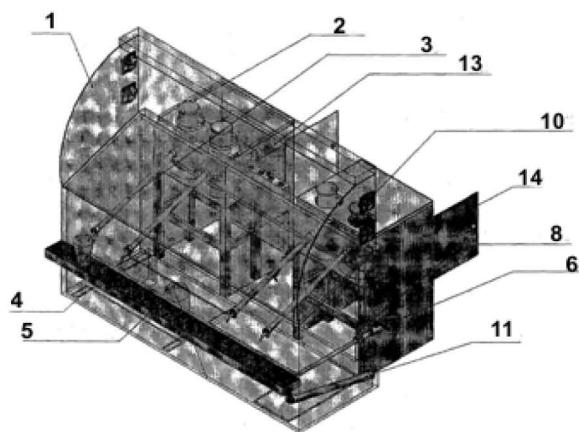
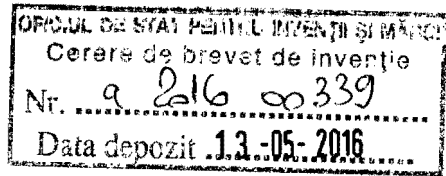


Fig. 1



7



DESCRIERE

VITRINĂ FRIGORIFICĂ STORCĂTOR

5 Invenția se referă la Vitrina Frigorifică Storcător, care se folosește pentru păstrarea și producerea sucurilor naturale din fructe și legume.

10. Frigiderele și storcătoarele se folosesc pe scară largă atât pentru uzul casnic cât și profesional pentru păstrarea și producerea sucurilor naturale. Până în prezent spațiul de păstrare al materiei prime (fructe și legume) pentru producerea sucurilor și aparatul de stors al acestora erau aparate diferite.

15. Prezenta invenție se referă la frigiderul de păstrare și stoarcere a fructelor și legumelor încorporate într-un aparat, care cuprinde vitrina în care se află materia primă, adică fructele și legumele, storcătorul în care se prepară sucul natural și ajunge din storcător direct în aparatul care se află în partea din față a vitrinei. Vitrina frigorifică este posibil să aibă formă rotundă, triunghiulară, pătrată și orizontală, în funcție de necesitățile clientului.

20. Potrivit invenției acesteia se realizează printr-o conductă, fabricată din material specific pentru alimente, amplasată în poziție înclinată care conduce produsul de la storcător direct în pahar, fără intervenția vreunui terț. După ce consumatorul își primește sucul, atunci urmează procedura de spălare a storcătorului și grătarul de așezare a paharelor.

25. Încorporarea vitrinei frigorifice și a storcătorului, curgerea directă a produsului final în pahar și spălarea automată a tuturor componentelor cu care intră în contact produsul, automatizează producerea unui suc fără intervenția factorului uman în oricare dintre procedurile de mai sus și în acest mod este posibil să se producă un număr mare de sucuri diferite într-un interval mic de timp.

35. Modelul 1 prezintă o perspectivă a invenției și modelul 2 prezintă parte din spate a invenției.

Vitrina frigorifică storcător este compusă dintr-un frigider vitrină (1) al cărui scop este promovarea și păstrarea fructelor și legumelor din care se fac sucurile în partea din spate unde există storcătoare (2), care sunt centrifuge cu scopul de a separa sucul de celelalte, în baza cărora există o conductă de scurgere a apei de curățare (11) și din mijlocul storcătoarelor începe o țevă (3) la capătul căreia există dopuri din plastic și duze (4) și se termină în partea din față a vitrinei frigorifice în care se află grătarul de servire (5) deasupra căruia se așează paharele pentru a fi umplute cu suc.

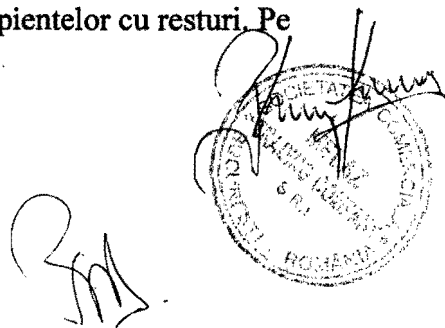
10

15 În partea din spate a vitrinei frigorifice există o telecomandă (9) care este compusă dintr-o pereche de chei de pornire și orpire pentru activarea și terminarea funcționii fiecărui storcător (2) și o pereche de chei de activare și închidere a electrovalvei (8), care se folosește pentru curățarea grătarului (5) și se conectează la apă (6) pentru spălarea tuturor elementelor cu care intră în contact cu produsul final, adică sucul.

20. Operatorul amplasează fructul care a fost ales din vitrină în storcător (2) și după ce se apasă pe butonul de începere a funcționii acestuia iese sucul care prin intermediul conductei (3) ajunge în pahar în partea din față a vitrinei. În continuare același operator activează electrovalva (8) care curăță grătarul.

25. La deschiderea vitrinei există ventilatoare (10) pentru împiedicarea pătrunderii insectelor zburătoare în timpul procesului de alimentare a frigiderului cu fructe și legume.

30. În partea din spate a vitrinei există bănci (12) de așezare a storcătoarelor și a recipientelor de colectare a resturilor (13), unde ajung resturile de la sucuri. Băncile sunt acoperite cu capace speciale cu fante (14) de exportare a recipientelor cu resturi. Pe



băncile de așezare a storcătoarelor și a recipientelor de colectare a resturilor este încorporat pistolul de mână (7) care este folosit pentru spălarea storcătoarelor și a țevilor de conducere a sucului în pahare.

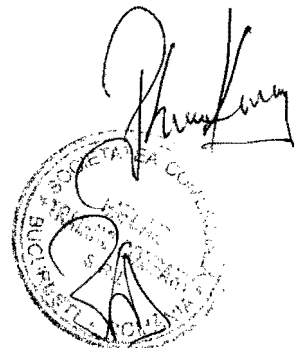
În schițele care sunt afișate aici au fost folosite patru storcătoare, dar nu împiedică folosirea mai multor storcătoare.

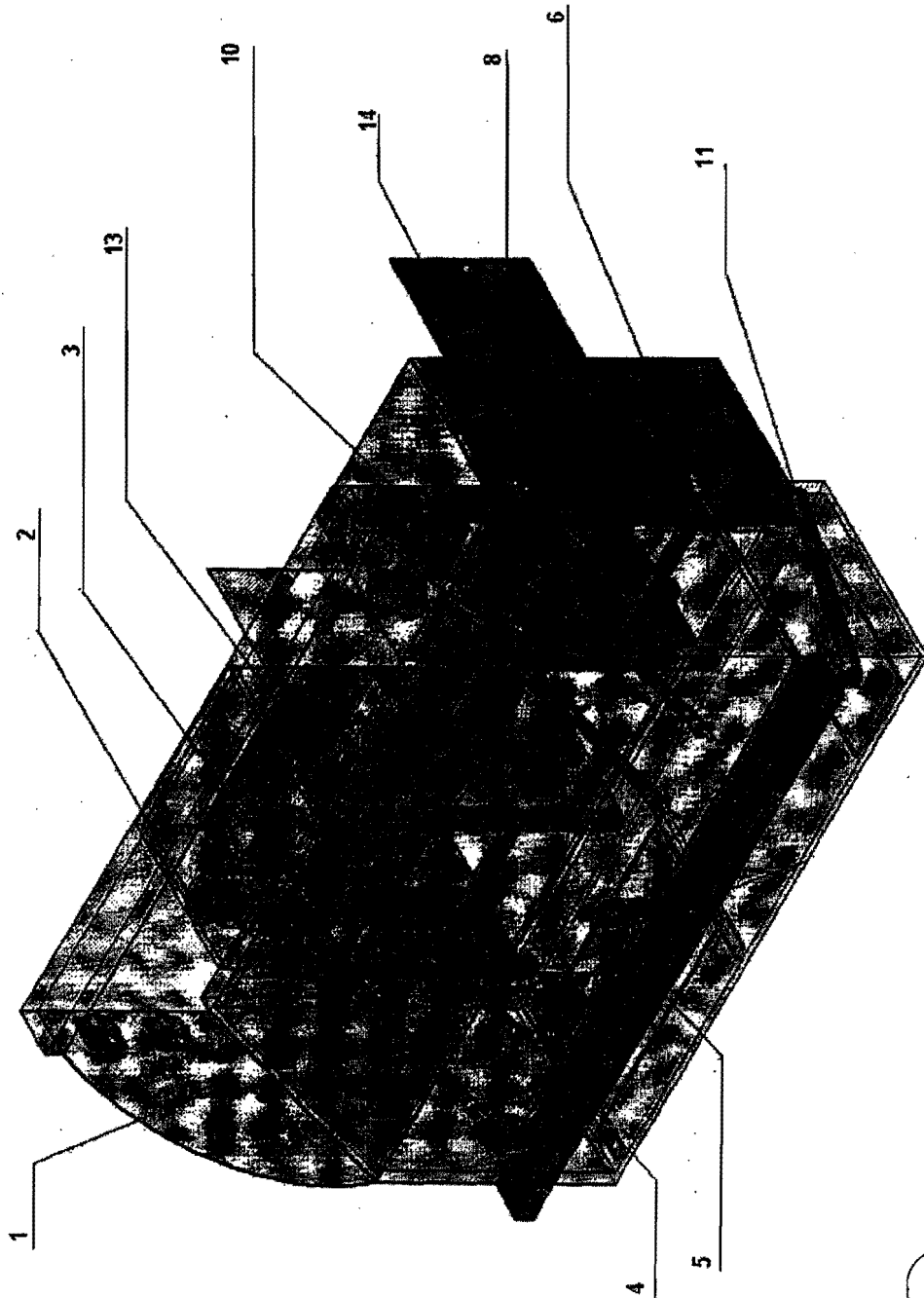


REVENDICARE

1. Vitrina frigorifică Storcător **caracterizată prin aceea ca este o vitrină frigider** (1) în formă rotundă, triunghiulară, pătrată sau orizontală, la deschiderea căreia există ventilatoare (10) pentru împiedicarea insectelor zburătoare în interiorul acesteia, în care sunt încorporate storcătoarele (2) care sunt centrifuge pentru a se deosebi și sucul produs prin conducta construită din material aprobat pentru alimente (3) amplasată înclinat, la capătul căreia se află dopuri de plastic și fante (4), să conducă paharulș care se află deasupra grptaruzlui de servire (5) și resturile să fie conduse în recipientele de colectare a resturilor (13) și se pune în funcțiune cu telecomandă (9) care cuprinde o pereche de chei de pornire și oprire a funcțiunii storcătorului și un buton de pornire și oprire a funcționării electrovalvei (8) și un pistol de mână (7). Toată apa după spălarea tuturor componentelor este condusă în conducta de scurgere (11).

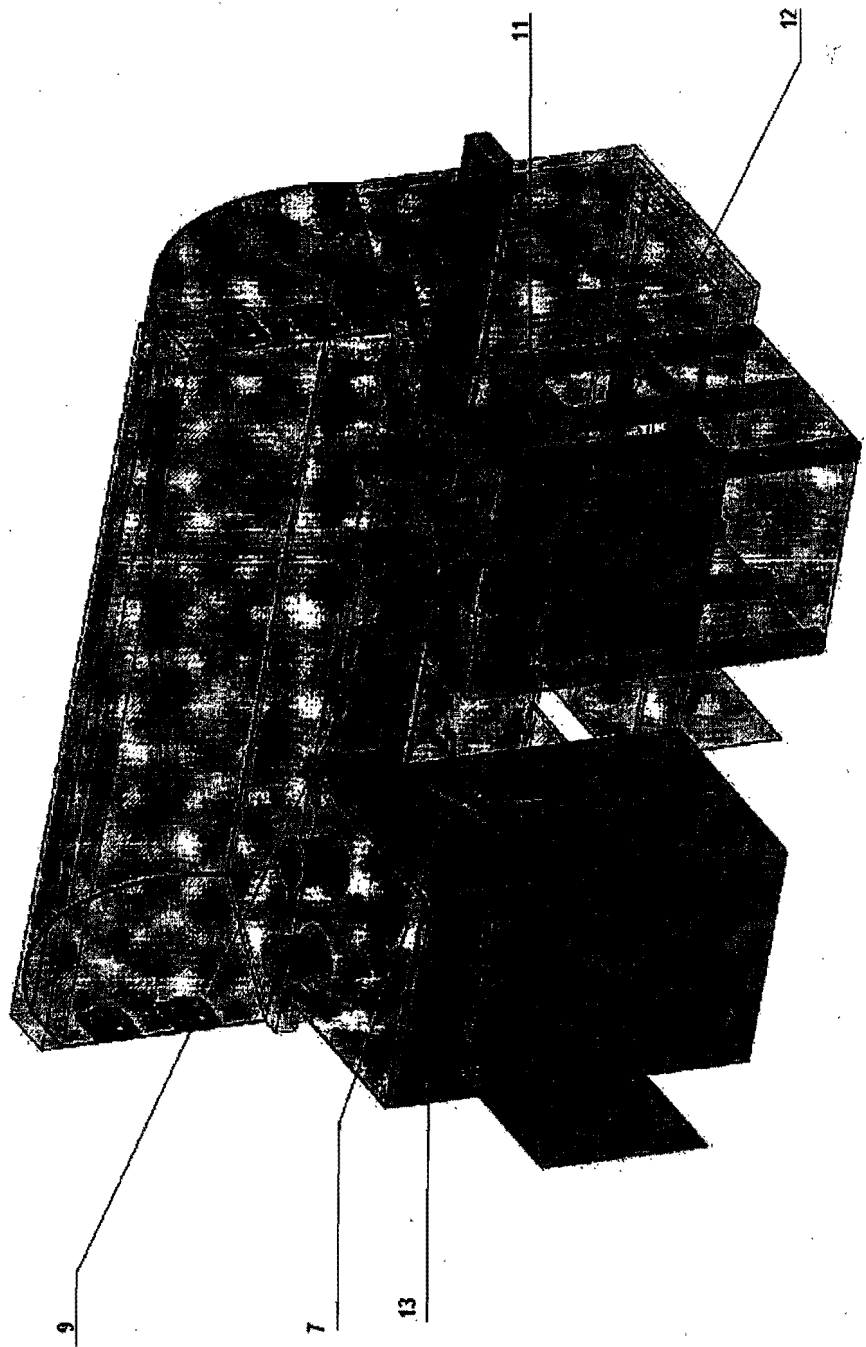
Storcătoarele (2) și recipientele de colectare a resturilor (13) se află în bănci speciale (12), în spatele vitrinei, cu capace cu ieșire. (14).





[Handwritten signature]
[Handwritten signature]

A circular official stamp from the Romanian Patent Office. The text around the perimeter reads "ROMANIA" at the top and "OFICIUL NAȚIONAL DE BREVETE" at the bottom. In the center, there is a date stamp "13.05.2016" and the text "SECRETARIA DE STAT" and "ROMANIA".



[Handwritten Signature]
SOCIETATEA COMERCIALA
S.C. [Illegible]
ROMANIA