



(12)

CERERE DE BREVET DE INVENȚIE

(21) Nr. cerere: **a 2016 00242**

(22) Data de depozit: **06/04/2016**

(41) Data publicării cererii:
30/08/2016 BOPI nr. **8/2016**

(71) Solicitant:
• **INSTITUTUL NAȚIONAL DE
CERCETARE-DEZVOLTARE PENTRU
ECOLOGIE INDUSTRIALĂ - INCD ECOIND,
DRUMUL PODU DÂMBOVIȚEI NR.71-73,
SECTOR 6, BUCUREȘTI, B, RO**

(72) Inventatori:
• **DINU LAURENȚIU RĂZVAN,
STR. CERNIȘOARA NR. 21-25, BL. 60,
AP. 15, SECTOR 6, BUCUREȘTI, B, RO;**
• **COSMA CRISTIANA,
STR. SERG. LĂȚEA GHEORGHE NR.18,
BL.C 37, SC.A, ET.6, AP.40, SECTOR 6,
BUCUREȘTI, B, RO;**

• **PĂTROESCU ION VIOREL,
STR. FOCȘANI NR.6, BL.M 196, AP.50,
SECTOR 5, BUCUREȘTI, B, RO;**
• **BĂDESCU VALERIU ROBERT,
PRELUNGIREA FERENTARI NR. 45,
AP. 20, SECTOR 5, BUCUREȘTI, B, RO;**
• **BUMBAC COSTEL, STR.BĂRSĂNEȘTI
NR.6, BL.154, SC.2, ET.6, AP.68,
SECTOR 6, BUCUREȘTI, B, RO;**
• **PASCU LUOANA FLORENTINA,
STR. PLUTONIER RADU GHEORGHE
NR. 38, BL. VN 8, PARTER, AP. 3,
SECTOR 3, BUCUREȘTI, B, RO;**
• **LEHR BLAZIU CAROL,
STR. NICOLAE CARAMFIL NR. 50, BL. 11A,
SC. 1, AP. 10, SECTOR 1, BUCUREȘTI, B,
RO**

(54) **PROCEDEU DE EPURARE A APELOR UZATE PRIN
SEPARAREA IONULUI SULFAT CA ETRINGIT CU PRODUȘI
HIDROXILAȚI AI ALUMINIULUI RECUPERAȚI DIN APĂ**

(57) Rezumat:

Invenția se referă la un procedeu de epurare a apelor uzate acide, și anume, ape de mină și ape uzate industriale. Procedeu conform invenției constă în recuperarea aluminiului din apele uzate, într-o etapă de precipitare semiselectivă la pH de 4,5...5,5, sub formă de produși hidroxilați, majoritar Al(OH)₃, amorf, reactivi în reacția de formare a etringitului, și utilizarea produșilor obținuți pentru precipitarea ionilor sulfat ca etringit, fie numai după parcurgerea în continuare a unor etape

intermediare de tratare, care permit scăderea concentrației de ioni sulfat în apă, prin precipitare sub formă de CaSO₄·x2H₂O până la 1450...1750 mg/l, fie direct la faza de reacție de precipitare etringit, pentru epurarea apelor uzate, poluate cu ioni sulfat.

Revendicări: 4
Figuri: 3





DISPOZITIV DE PROTECȚIE

Invenția de față se referă la realizarea unui dispozitiv de protecție destinat pentru asigurarea unei protecții împotriva deteriorării călcâiului încălțăminteii șoferului în timpul conducerii unui autovehicul.

Până în prezent, din cele cunoscute, nu există nici un dispozitiv care să asigure protecția călcâiului încălțăminteii șoferului în timpul conducerii unui autovehicul.

Lipsa unei protecții a călcâiului încălțăminteii, în special la femei, are dezavantajul că:

- încălțăminte se uzează foarte repede
- este necesară înlocuirea încălțăminte, iar în acest mod este afectată partea economică
- prin purtarea încălțăminteii în astfel de condiții creează un aspect inestetic, neîngrijit.

Problema tehnică pe care o rezolva invenția de față, constă în asigurarea unei protecții împotriva deteriorării călcâiului încălțăminteii șoferului în timpul conducerii unui autovehicul printr-un dispozitiv de protecție fără a mai fi necesară înlocuirea încălțăminteii sau purtarea ei în stare deteriorată.

Dispozitivul de protecție conform invenției, asigură realizarea problemei tehnice propuse prin aceea că, dispozitivul de protecție este realizat sub formă de cupă dintr-un material din piele naturală întoarsă spre exterior care este constituit din 2 (două) bucăți sub formă de semicerc.

Cele 2 (două) bucăți de semicerc sunt îmbinate în partea interioară printr-o cusătură principală, iar marginile rămase sunt tivite tot pe interior prin alte 2 (două) cusături secundare paralele.

Cupa formată este căptușită pe partea interioară printr-un material textil din bumbac constituit din 2 (două) bucăți de aceeași formă și mărime ca și partea exterioară.

Partea interioară este atașată mai întâi printr-o cusătură pe cusătura principală a părții exterioare a materialului din piele naturală întoarsă, după care materialul exterior și materialul interior se cos împreună pe circumferința cupei obținute.

De marginea dispozitivului se fixează prin cusătură o bandă de rigidizare care la baza cusăturii principale permite formarea unui orificiu.

Un elastic cu rol de fixare a dispozitivului de protecție de gleznă la unul dintre capete este fixat prin cusătură de baza cusăturii principale a cupei, la îmbinarea dintre cele două materiale, exterior și interior, iar la celălalt capăt liber al elasticului este fixat prin cusătură o parte a unei copci în formă de cârlig.

Tot pe cusătura principală din mijlocul dispozitivului de protecție sunt fixate prin cusătură două copci în formă de toartă, de una dintre acestea se prinde cârligul din capătul elasticului, asigurând astfel un sistem reglabil al elasticului în funcție de mărimea piciorului și a încălțăminteii.

Prin aplicarea invenției, se obțin următoarele avantaje:

- asigură o protecție a călcâiului încălțăminteii în timpul conducerii unui autovehicul
- elimină aspectul inestetic, neglijent a încălțăminteii deteriorate sau înlocuirea acesteia eliminând astfel o cheltuială inutilă
- preț de achiziție foarte mic cu un rezultat garantat pentru o perioadă lungă de timp.

Se dă în continuare două exemple de realizare a invenției, în legătură cu figura 1 ÷ 9 , care reprezintă:

- fig.1, vedere de ansamblu, varianta 1;
- fig.2, vedere interioară, varianta 1
- fig.3, vedere interioară după introducerea elasticului prin orificiul g, varianta 1
- fig.4, vedere laterală, varianta 1
- fig.5, vedere exterioară, varianta 1
- fig.6, vedere de ansamblu, varianta 2

- fig.7, vedere laterală, varianta 2
- fig.8, vedere exterioară, varianta 2
- -fig.9, vedere interioară, varianta 2

Dispozitivul de protecție conform invenției, este alcătuit în mai multe variante de realizare. Într-un prim exemplu de realizare a prezentei invenții, este constituit sub formă de cupă, în principal dintr-un material exterior **A** din piele naturală întoarsă și căptușit pe partea interioară printr-un material **B** textil din bumbac, dispozitivul mai având un elastic și niște copci.

Materialul **A** exterior din piele naturală întoarsă este compus din 2 (două) bucăți **1,2** sub formă de semicerc având coarda de 11-13 cm.

Cele 2 (două) bucăți **1,2** de semicerc sunt îmbinate în partea interioară printr-o cusătură **a** principală, iar marginile rămase sunt tivite tot pe interior prin alte 2 (două) cusături **b,c** secundare paralele.

Cupa formată este căptușită pe partea interioară printr-un material **B** interior textil din bumbac compus din 2 (două) bucăți **3,4** de aceeași formă și mărime ca și materialul **A** exterior.

Materialul **B** interior este atașat mai întâi printr-o cusătură **d** pe cusătura **a** principală a îmbinării celor 2 (două) bucăți **1,2** sub formă de semicerc ale materialului **A** exterior din piele naturală întoarsă, după care materialul **A** exterior și materialul **B** interior se cos împreună pe circumferința cupei formate.

Un elastic **5** având o lungime de 20-25 cm cu rol de fixare a dispozitivului de protecție de gleznă la unul dintre capete este fixat prin cusătură **e** de baza cusăturii principale a cupei, la îmbinarea dintre cele două materiale, exterior **A** și interior **B**.

La celălalt capăt al elasticului **5** este fixată prin cusătura **f** o parte a unei copci **6** în formă de cârlig care este introdus printr-un orificiu **g** al unei benzi **7** de rigidizare, banda de rigidizare având rolul de a asigura o fixare fermă a capătului elasticului **5**, aceasta fiind tivită la ambele capete pe marginea circumferinței cupei la intersecția celor două jumătăți ale cupei, astfel încât între cele două tivuri să rămână un orificiu **g** de circa 5 mm.

Copca **6** în formă de cârlig se prinde de una dintre cele două copci **8** în formă de toartă, fixate prin cusătură **h** pe cusătura principală din mijlocul dispozitivului de protecție la o distanță de 2-5 cm de marginea exterioară al acesteia, asigurând astfel un sistem reglabil al elasticului în funcție de mărimea piciorului și a încălțăminteii.

Dispozitivul de protecție conform invenției, într-o altă variantă constructivă este constituit sub formă de cupă în principal dintr-un material **C** exterior din piele naturală întoarsă și căptușit pe partea interioară printr-un material **D** textil din bumbac, dispozitivul mai având un elastic.

Materialul **C** exterior din piele naturală întoarsă este compus din 2 (două) bucăți **9,10** sub formă de semicerc având coarda de 11-13 cm.

Cele 2 (două) bucăți **9,10** de semicerc sunt îmbinate în partea interioară printr-o cusătură **i** principală, iar marginile rămase sunt tivite tot pe interior prin alte 2 (două) cusături **j,k** secundare paralele.

Cupa formată este căptușită pe partea interioară printr-un material **D** interior textil din bumbac compus din 2 (două) bucăți **11,12** de aceeași formă și mărime ca și materialul **C** exterior.

Materialul **D** interior este atașat mai întâi printr-o cusătură **l** pe cusătura **i** principală a îmbinării celor 2 (două) bucăți **9,10** sub formă de semicerc ale materialului **C** exterior din piele naturală întoarsă, după care materialul **C** exterior și materialul **D** interior se cos împreună pe circumferința cupei formate.

Un elastic **13** având o lungime de 20-25 cm cu rol de fixare a dispozitivului de protecție de gleznă la capete este fixat prin cusătură **m** în dreptul cusăturii principale ale cupei, la îmbinarea dintre cele două materiale, exterior **C** și interior **D**.

REVENDICĂRI

R 1: Dispozitiv de protecție, destinat utilizării șoferului în timpul conducerii unui autovehicul, caracterizat prin aceea că, asigură o protecție împotriva deteriorării călcâiului încălțăminteii fără a mai fi necesară înlocuirea încălțăminteii sau purtarea ei în stare deteriorată.

R 2: Dispozitiv de protecție, conform revendicării 1, caracterizat prin aceea că, este realizat sub formă de cupă în principal dintr-un material exterior **(A)** din piele naturală întoarsă și căptușit pe partea interioară printr-un material **(B)** textil din bumbac, dispozitivul mai având un elastic și niște copci, materialul **(A)** exterior din piele naturală întoarsă este compus din 2 (două) bucăți **(1,2)** sub formă de semicerc având coarda de 11-13 cm, bucăți care sunt îmbinate în partea interioară printr-o cusătură **(a)** principală, iar marginile rămase sunt tivite tot pe interior prin alte 2 (două) cusături **(b,c)** secundare paralele, cupa formată este căptușită pe partea interioară printr-un material **(B)** interior textil din bumbac compus din 2 (două) bucăți **(3,4)** de aceeași formă și mărime ca și materialul **(A)** exterior, materialul **(B)** interior este atașat mai întâi printr-o cusătură **(d)** pe cusătura **(a)** principală a îmbinării celor 2 (două) bucăți **(1,2)** sub formă de semicerc ale materialului **(A)** exterior din piele naturală întoarsă, după care materialul **(A)** exterior și materialul **(B)** interior se cos împreună pe circumferința cupei formate, de asemenea, un elastic **(5)** având o lungime de 20-25 cm cu rol de fixare a dispozitivului de protecție de gleznă la unul dintre capete este fixat prin cusătură **(e)** de baza cusăturii principale a cupei, la îmbinarea dintre cele două materiale, exterior **(A)** și interior **(B)**, iar la celălalt capăt al elasticului **(5)** este fixată prin cusătura **(f)** o parte a unei copci **(6)** în formă de cârlig care este introdus printr-un orificiu **(g)** al unei benzi **(7)** de rigidizare, banda de rigidizare având rolul de a asigura o fixare fermă a capătului elasticului **(5)**, aceasta fiind tivită la ambele capete pe marginea circumferinței cupei la intersecția celor două jumătăți a cupei, astfel încât între cele două tivuri să rămână un orificiu **(g)** de circa 5

mm, copca **(6)** în formă de cârlig se prinde de una dintre cele două copci **(8)** în formă de toartă, fixate prin cusătură **(h)** pe cusătura principală din mijlocul dispozitivului de protecție la o distanță de 2-5 cm de marginea exterioară al acesteia, asigurând astfel un sistem reglabil al elasticului în funcție de mărimea piciorului și a încălțăminteii.

R 3: Dispozitiv de protecție, conform revendicării 1, caracterizat prin aceea că, este realizat sub formă de cupă în principal dintr-un material **(C)** exterior din piele naturală întoarsă și căptușit pe partea interioară printr-un material **(D)** textil din bumbac, dispozitivul mai având un elastic, materialul **(C)** exterior din piele naturală întoarsă este compus din 2 (două) bucăți **(9,10)** sub formă de semicerc având coarda de 11-13 cm, bucăți care sunt îmbinate în partea interioară printr-o cusătură **(i)** principală, iar marginile rămase sunt tivite tot pe interior prin alte 2 (două) cusături **(j,k)** secundare paralele, cupa formată este căptușită pe partea interioară printr-un material **(D)** interior textil din bumbac compus din 2 (două) bucăți **(11,12)** de aceeași formă și mărime ca și materialul **(C)** exterior, de asemenea materialul **(D)** interior este atașat mai întâi printr-o cusătură **(l)** pe cusătura **(i)** principală a îmbinării celor 2 (două) bucăți **(9,10)** sub formă de semicerc ale materialului **(C)** exterior din piele naturală întoarsă, după care materialul **(C)** exterior și materialul **(D)** interior se cos împreună pe circumferința cupei formate, iar un elastic **(13)** având o lungime de 20-25 cm cu rol de fixare a dispozitivului de protecție de gleznă la capete este fixat prin cusătură **(m)** în dreptul cusăturii principale ale cupei, la îmbinarea dintre cele două materiale, exterior **(C)** și interior **(D)**.

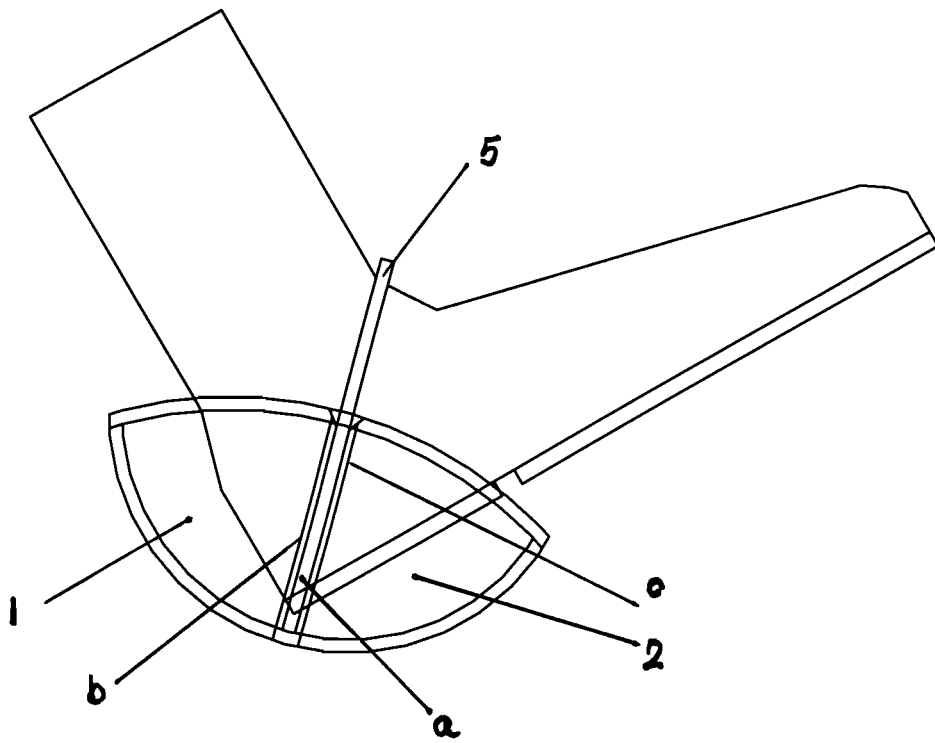


Fig. 1

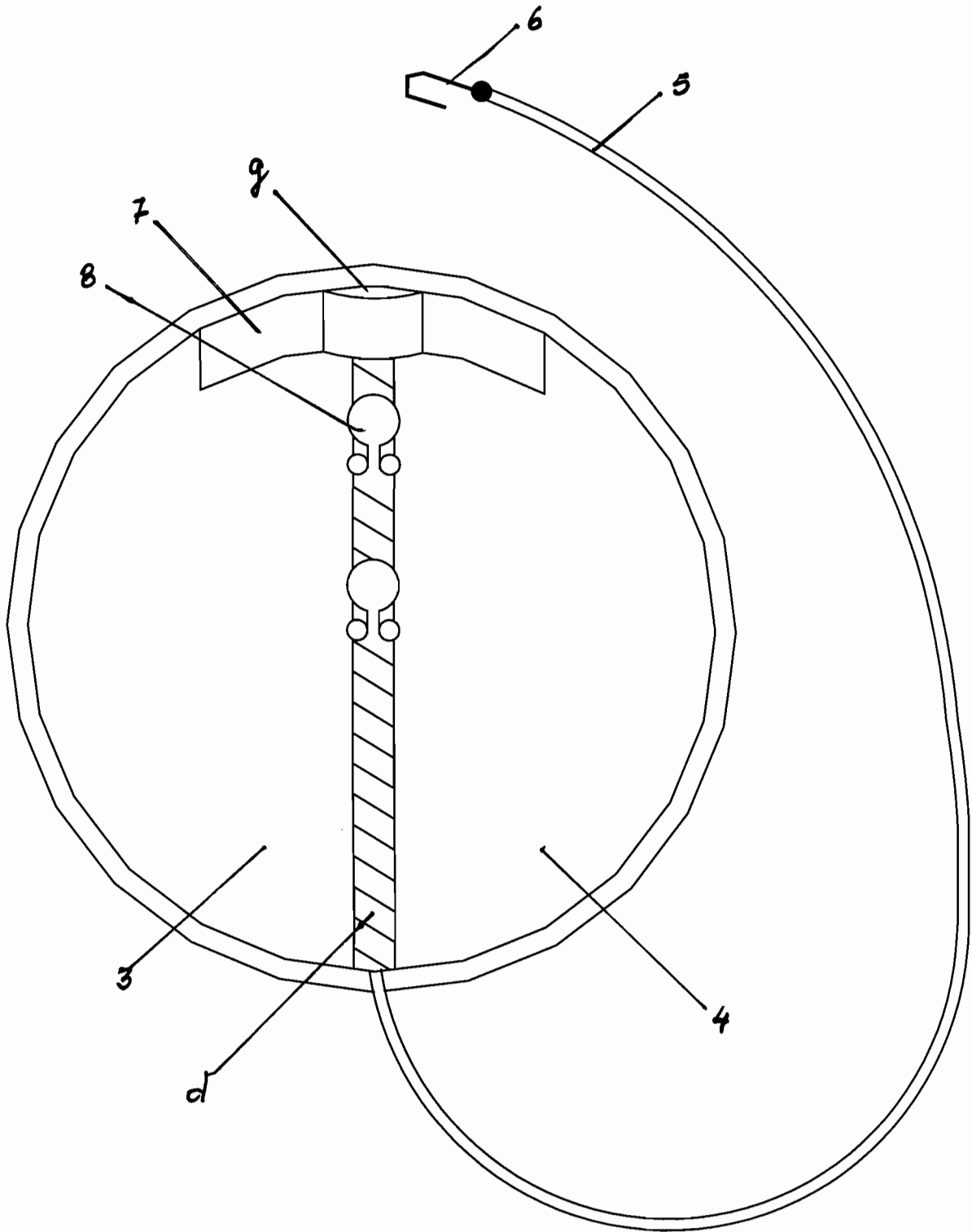


Fig. 2

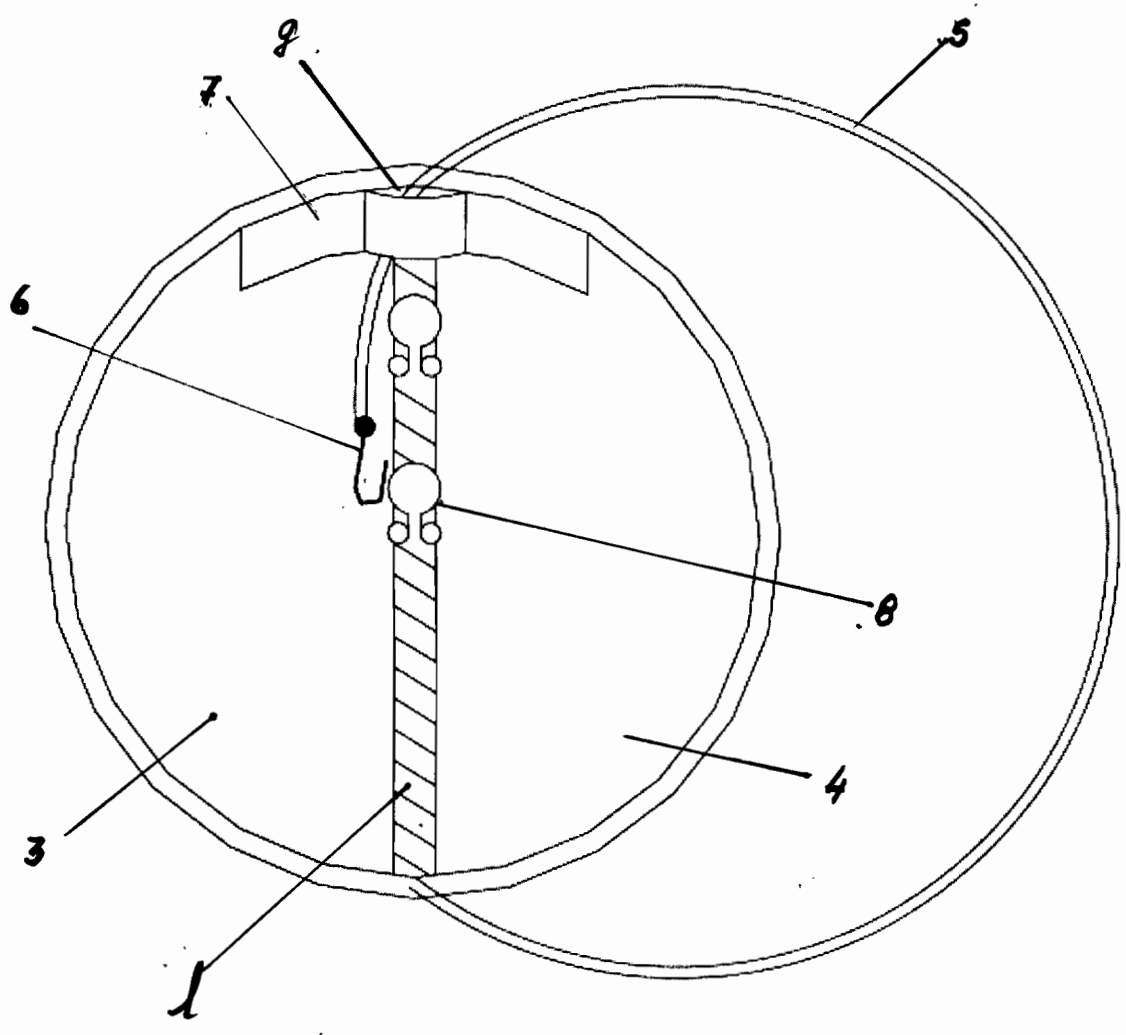


Fig 3

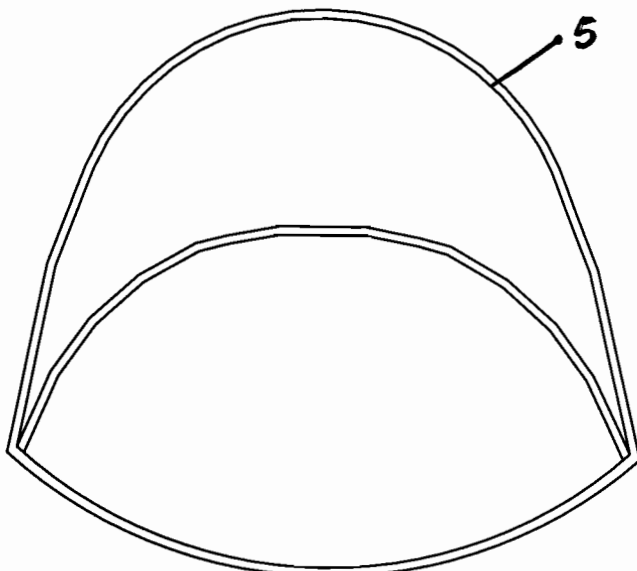


Fig. 4

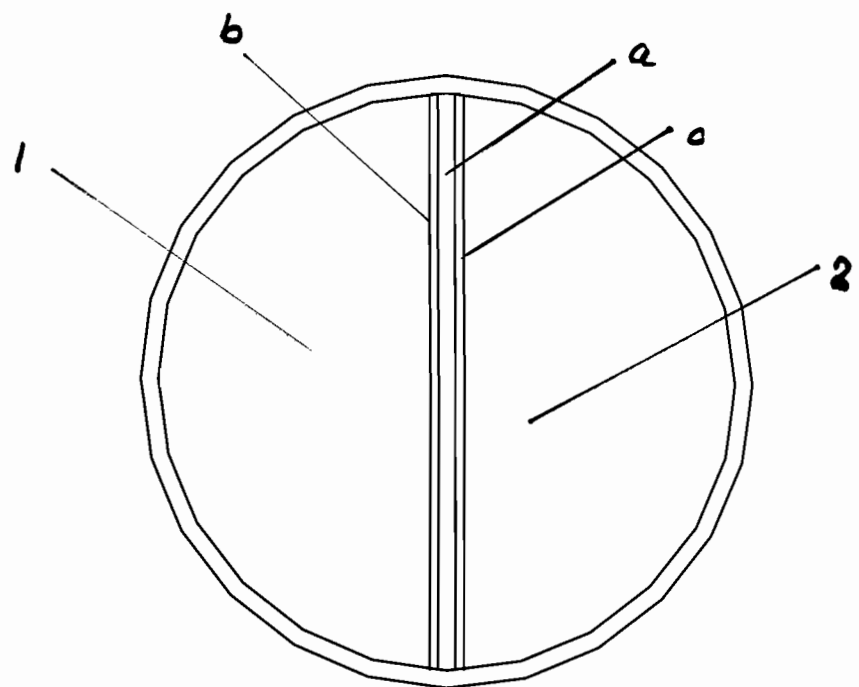


Fig. 5

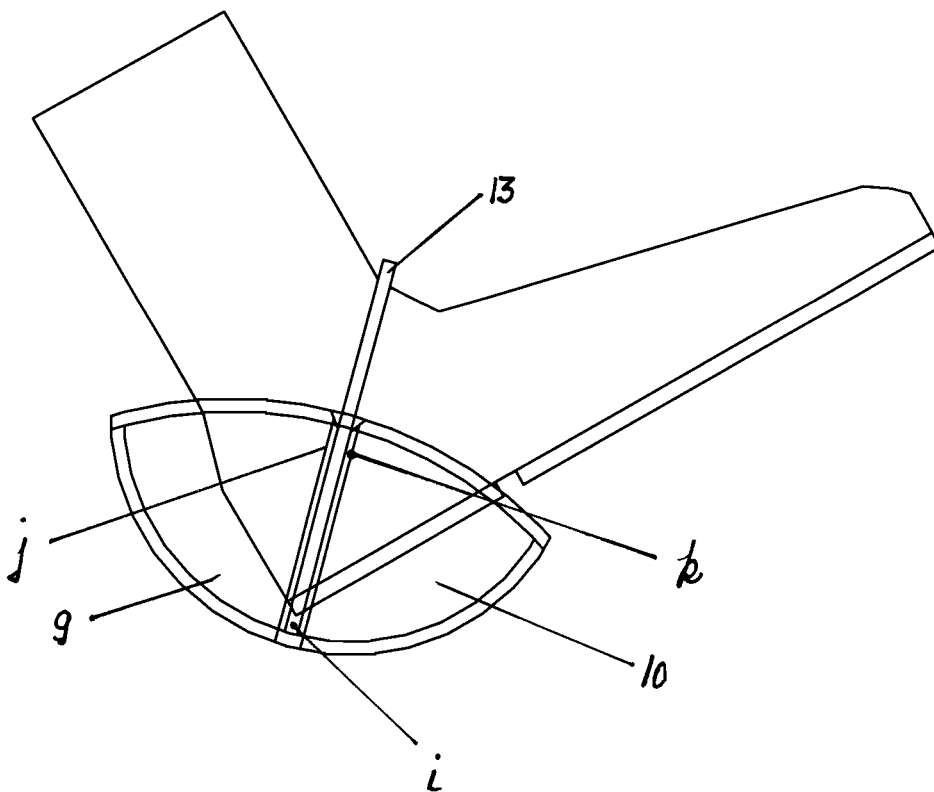


Fig. 6

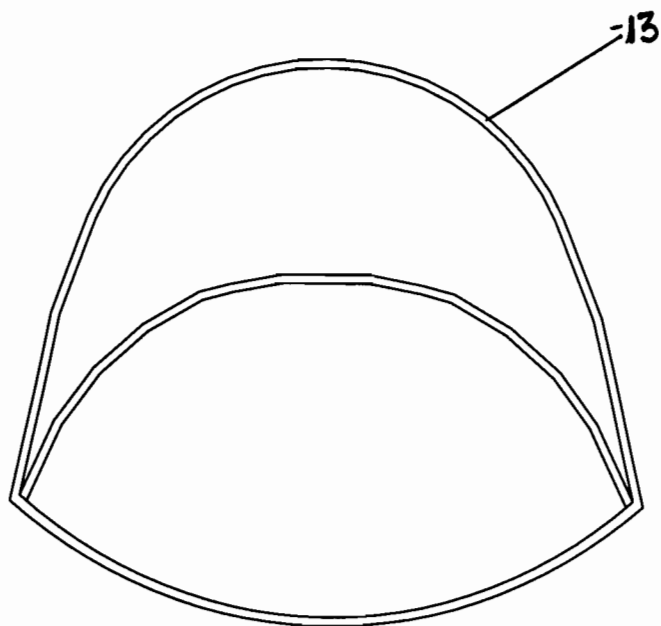


Fig. 7

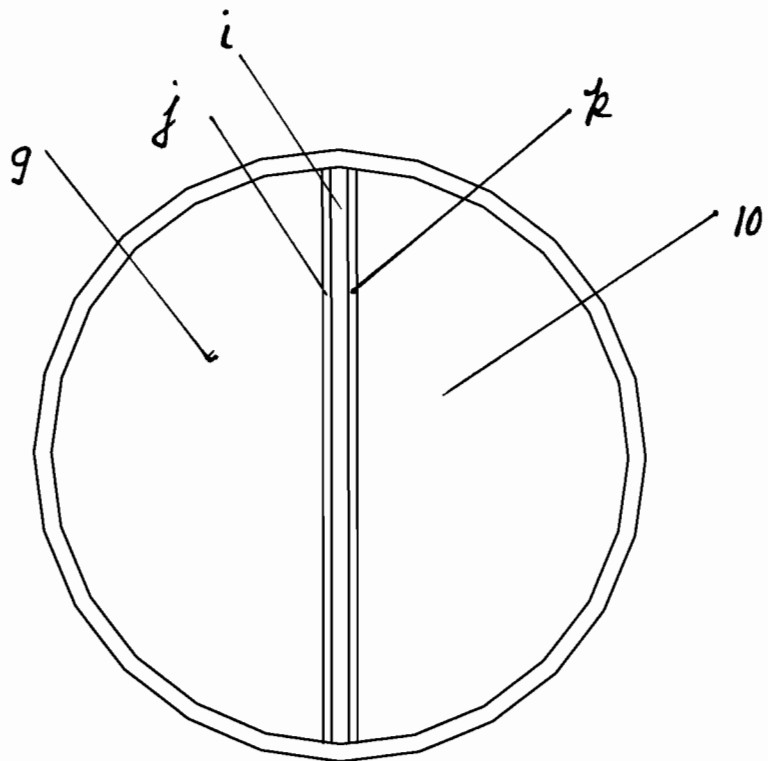


Fig. 8

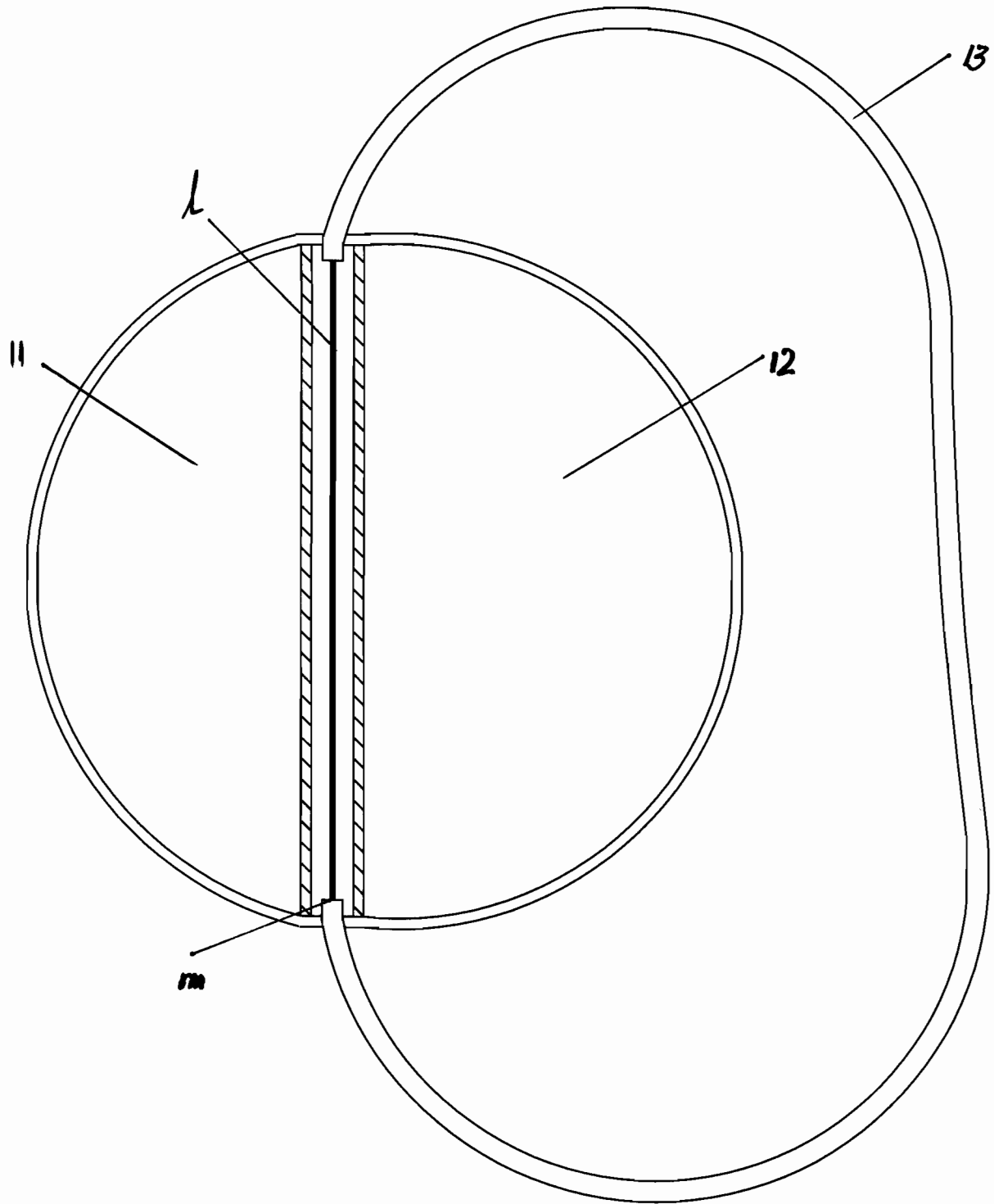


Fig. 9