



(12) CERERE DE BREVET DE INVENȚIE

(21) Nr. cerere: a 2014 00967

(22) Data de depozit: 09/12/2014

(41) Data publicării cererii:
29/07/2016 BOPI nr. 7/2016

(71) Solicitant:
• INSTITUTUL NAȚIONAL DE
CERCETARE-DEZVOLTARE PENTRU
GEOLOGIE ȘI GEOECOLOGIE MARINĂ
GeoEcoMar, STR.DIMITRIE ONCIUL
NR.23-25, SECTOR 2, BUCUREȘTI, B, RO

(72) Inventatori:
• JURCA IOAN, ALEEA ISTRU NR. 2B,
BL. A14C, SC. 6, ET. 3, AP. 86, SECTOR 6,
BUCUREȘTI, B, RO

(54) SENZOR MAGNETIC

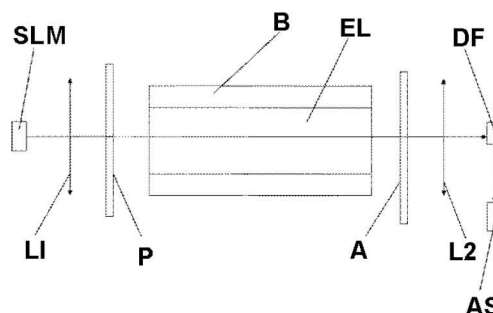
(57) Rezumat:

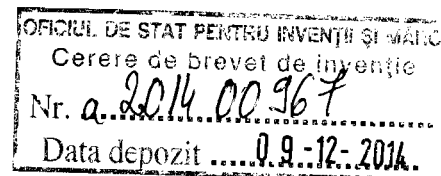
Invenția se referă la un senzor magnetic ce poate fi folosit la construirea magnetometrelor cu precizie protonică. Senzorul magnetic, conform invenției, este alcătuit din următoarele componente: o sursă (SLM) de lumină monocromatică, ce constă dintr-o diodă luminescentă, care furnizează un fascicul de lumină utilizat la detecția optică a semnalului de precesie protonică, o lentilă (L1) care transformă fasciculul de lumină într-un fascicul liniar, un polarizor (P) constând dintr-un filtru optic ce determină o polarizare optică plană a fasciculului de lumină, o bobină (B) de forma unui solenoid cilindric, ce are rolul de a realiza polarizarea magnetică a protonilor dintr-un eșantion (EL) lichid, conținut de un container din material plastic, amplasat în interiorul bobinei (B), eșantionul (EL) conținând un lichid bogat în hidrogen, un analizor (A) constând dintr-un filtru optic ce are direcție de polarizare optică rotită cu 45° în raport cu direcția de polarizare optică a polarizorului (P), o altă lentilă (L2) ce realizează transformarea fasciculului de lumină liniar, care străbate bobina (B), într-un fascicul convergent într-un focar, un detector (DF) fotosensibil, constând dintr-un fototranzistor sensibil în domeniul spectral emis de sursa (SLM) de lumină, care este poziționat în focarul lentilei (L2) și care realizează

transformarea fluxului de lumină în semnal electric, și un amplificator (AS) selectiv, ce are un circuit de reacție negativă acordat pe frecvența mișcării de precesie a protonilor din eșantionul (EL) lichid.

Revendicări: 1

Figuri: 1



SENZOR MAGNETIC

Invenția se referă la un senzor magnetic, care poate fi folosit la construirea magnetometrelor cu precizie protonică. Aceste magnetometre sunt utilizate în geofizică pentru măsurarea intensității câmpului magnetic terestru.

Sunt cunoscute diferite tipuri de senzori magnetici care sunt utilizați pentru construirea magnetometrelor cu precizie protonică. Astfel, în majoritatea cazurilor se folosesc drept senzor magnetic o bobină iar în interiorul acesteia se află un container care conține un lichid bogat în atomi de hidrogen (apă, alcool metilic, kerosen, etc.). Funcționarea senzorului magnetic se bazează pe fenomenul de relaxare liberă a momentelor magnetice ale protonilor din nucleele atomilor de hidrogen. Semnalului de precizie protonică se obține prin polarizarea inițială a momentelor magnetice ale protonilor cu un câmp magnetic constant. După întreruperea rapidă a acestuia, are loc o relaxare liberă a momentelor magnetice ale protonilor, care determină, în aceeași bobină, prin fenomenul de inducție electromagnetică, apariția unui semnal electric, sub forma unei tensiuni electrice sinusoidale atenuată aperiodic. Timpul de viață al semnalului electric este de 1-3 secunde. Frecvența semnalului este direct proporțională cu intensitatea câmpului magnetic terestru. Deci măsurând frecvența semnalului de precizie protonică putem determina intensitatea câmpului magnetic terestru. Bobina care compune senzorul magnetic culege însă, pe lângă semnalul util generat de mișcarea de precizie a momentelor magnetice ale protonilor din lichidul aflat în interiorul acesteia, și un semnal de zgomot nedorit, datorat câmpului electromagnetic din mediul înconjurător. Din acest motiv, pentru a îmbunătăți raportului semnal – zgomot, senzorul magnetic conține de obicei două bobine înseriate, conectate în antifază așa încât să fie anulate efectele nedorite generate de câmpul electromagnetic din mediul înconjurător. Aceasta este și soluția prezentată în brevetul US 3886440A. În

acest brevet, sunt arătate mai multe configurații de senzori magnetici care cuprind două bobine paralele înseriate, trei bobine drepte montate ortogonal, ori bobine de forma toroidală.

Toate aceste soluții au dezavantajul că pentru a elimina efectele nedorite ale câmpului electromagnetic extern folosesc un număr de două sau chiar trei bobine drepte, au un gabarit și o greutate crescute. De asemenea, au un cost mai ridicat din cauza cantității duble de conductor de cupru utilizat și a manoperei implicate pentru realizarea bobinelor. Bobinele de formă toroidală sunt mai dificil de realizat necesitând mașini speciale.

Problema care o rezolvă invenția revendicată, constă în obținerea unui senzor magnetic doar cu o singură bobină și care, datorită detecției optice a semnalului de precesie protonică, nu este perturbat de câmpul electromagnetic din mediul înconjurător.

Senzorul magnetic, conform invenției, înlătură dezavantajele arătate mai înainte prin aceea că o bobină singulară de forma unui solenoid drept, este în asociere la unul dintre capete cu o sursă de lumină monocromatică reprezentată de o diodă electroluminiscentă, urmată de o lentilă, un filtru de lumină numit polarizor, care produce o polarizare plană a fasciculului de lumină, iar răsucirea planului de polarizare a fascicolului luminos, produsă conform efectului Faraday, de către vectorul de magnetizație a eșantionului de lichid din senzor, această rotire a planului de polarizare în ritmul frecvenței semnalului de precesie protonică, determină la ieșirea unui filtru de lumină numit analizor aflat la capătul opus al senzorului, care are direcția de polarizare rotită cu un unghi de 45 grade în raport cu direcția de polarizare a filtrului polarizor, un fascicol de lumină modulată în intensitate care focalizat cu o lentilă pe un detector fotosensibil, generează o tensiune electrică variabilă, cu o frecvență egală cu a precesiei protonilor din eșantionul de lichid, care este preluată de către un amplificator selectiv.

Avantajele senzorului magnetic, conform invenției, sunt:

- senzorul magnetic este realizat doar cu o singură bobină în loc de două sau mai multe bobine, micșorându-se în acest mod gabaritul și greutatea senzorului;
- se asigură prin detecția optică a semnalului de precesie protonică o reducere a zgomotului cauzat de câmpul electromagnetic din mediul înconjurător.

Se dă, în continuare un exemplu de realizare a invenției în legătură cu figura 1, care reprezintă, schema electrică de principiu a senzorului magnetic.

Senzorul magnetic, conform invenției, cuprinde:

- sursa de lumină monocromatică **SLM** care furnizează fasciculul de lumină care este utilizat la detecția optică a semnalului de precesie protonică. Este reprezentată de către o diodă electroluminiscentă de înaltă strălucire;
- lentila **L1** care transformă fasciculul de lumină care are forma unui lob conic cu un anumit unghi de deschidere, în unul liniar care străbate bobina senzorului după o direcție paralelă cu axa sa longitudinală;
- polarizorul **P** reprezentat de un filtru optic care determină polarizarea optică plană a fasciculului de lumină;
- bobina **B** a senzorului magnetic, este reprezentată de un solenoid de formă cilindrică, care are rolul de a realiza polarizarea magnetică a protonilor din eșantionul de lichid;
- eșantionul de lichid **EL** reprezentat de un container din material plastic aflat în interiorul bobinei **B** și care conține un lichid bogat în atomi de hidrogen (apă, alcool metilic, kerosen, etc);
- analizorul **A** reprezentat de un filtru optic care are direcția de polarizare optică rotită cu 45 de grade în raport cu direcția de polarizare optică a polarizorului **P**;
- lentila **L2** care realizează transformarea fasciculului de lumină liniar care străbate bobina senzorului magnetic în unul convergent într-un focar;

- detectorul fotosensibil **DF** care este poziționat în focarul lentilei **L2** este reprezentat de un fototranzistor sensibil în domeniul spectral emis de sursa de lumină **SLM**, realizează transformarea fluxului de lumină în semnal electric;
- amplificatorul selectiv **AS** este reprezentat de un amplificator operațional cu câștig ridicat, care are un circuit de reacție negativă acordat pe frecvența mișcării de precesie a protonilor din eșantionul de lichid.

În vederea obținerii semnalului de precesie protonică, se realizează un circuit format dintr-o sursă de tensiune care prin intermediul unui comutator electronic se conectează la bornele bobinei **B** a sensorului magnetic. Curentul care străbate bobina **B** produce un câmp magnetic care polarizează momentele magnetice ale protonilor conținuți de eșantionul de lichid **EL** care se află în interiorul bobinei **B**. Acest câmp magnetic constant determină o stare de magnetizare a volumului de lichid caracterizat de vectorul de magnetizație **M**.

După un interval de timp (1-5 secunde) acest câmp magnetic polarizant încetează prin întreruperea bruscă a curentului prin bobina **B** a sensorului. Ca urmare, apare un fenomen de reorientare a momentelor magnetice ale protonilor. Fenomenul este cunoscut sub denumirea de relaxare magnetică liberă. Este vorba despre o mișcare de precesie coerentă, sincronă, a momentelor magnetice ale protonilor pentru o revenire la poziția inițială determinată de direcția câmpului magnetic terestru. La senzorii clasici această mișcare coerentă a momentelor magnetice ale protonilor determină apariția, prin inducție electromagnetică, în aceeași bobină **B**, a unei tensiuni sinusoidale atenuate aperiodic. Frecvența acestui semnal este direct proporțională cu intensitatea câmpului magnetic terestru din locul unde se află sensorul. Acest semnal, dispăre după câteva secunde din cauza ciocnirilor reciproce între atomii din eșantionul de lichid, fenomen care conduce la pierderea coerenței de fază a mișcării. Procedeu descris mai sus, este cel clasic și anume, de a detecta semnalul de precesie

protonică prin fenomenul de inducție electromagnetică. Faptul că bobina care detectează semnalul util, cel de precesie protonică, culege și un semnal nedorit, de zgomot, din câmpul electromagnetic din mediul ambiant, constituie principalul dezavantaj al senzorului magnetic clasic. Pentru a micșora zgomotul cules de bobina **B** din câmpul electromagnetic existent în mediul ambiant, se conectează încă o bobină înseriată în antifază cu prima.

Prezenta invenție propune o altă abordare cu privire la detectarea semnalului de precesie protonică. Se propune o detecție optică a semnalului de precesie protonică. Acest tip de detecție a semnalului util nu mai este însoțit de culegerea simultană a unui semnal de zgomot, nedorit, din câmpul electromagnetic înconjurător. Acest lucru se întâmplă deoarece bobina senzorului nu mai este implicată în etapa de culegere a semnalului de precesie protonică.

Astfel, după ce bobina **B** a senzorului magnetic a fost străbătută timp de 1-5 secunde de un curent electric continuu, datorită câmpului magnetic polarizant, se produce o aliniere a momentelor magnetice ale protonilor conținuți în eșantionul de lichid **EL** aflat în interiorul bobinei. Macroscopic se produce o magnetizare temporară în volumul de lichid. Starea de magnetizare a lichidului este caracterizată prin intermediul vectorului de magnetizație **M**.

După dispariția câmpului magnetic polarizant constant, datorită fenomenului de precesie protonică, această magnetizare magnetică temporară va produce în volumul de lichid, un câmp magnetic variabil care își schimbă sensul în raport cu axa longitudinală a bobinei **B** în ritmul mișcării de precesie. Astfel, în cursul mișcării de rotație a vectorului magnetizație **M**, acesta este la un moment dat poziționat la un unghi de 0 grade, sau, după o semiperioadă, la un unghi de 180 grade în raport cu axa longitudinală a bobinei.

Sursa de lumină monocromatică **SLM** produce un fascicul de lumină divergent care este preluat de o lentilă **L1** care îl transformă în fascicul

28

paralel. Fasciculul de lumină paralel este trecut prin polarizorul **P** care determină o polarizare plană a luminii incidente. Lumina polarizată străbate în continuare spațiul din interiorul bobinei **B** unde interacționează cu magnetizația variabilă a volumului de lichid, și unde are loc o răsucire variabilă a unghiului de polarizare funcție de sensul câmpului magnetic determinat de magnetizația **M**.

Este cunoscut efectul Faraday care exprimă legătura dintre lumină și magnetism.

Efectul Faraday este un fenomen magnetooptic care constă în rotirea planului de polarizare a luminii ce se produce într-un medium optic izotrop în câmp magnetic. Unghiul de rotire β a planului de polarizare este direct proporțional cu o constantă v (VERDET), cu intensitatea **B** a inducției magnetice și cu lungimea parcursului luminii **d**. Constanta v este funcție de natura mediului optic și de lungimea de undă a luminii utilizate.

$$\beta = v B d$$

Direcția de parcurgere a luminii este paralelă cu direcția câmpului magnetic, iar sensul rotirii planului de polarizare nu este funcție de sensul de propagare a luminii ci de sensul câmpului magnetic **B**.

Fasciculul de lumină, plan polarizat, care străbate lichidul din interiorul bobinei sensorului magnetic, este influențat de câmpul magnetic rotitor produs de magnetizația temporară.

Astfel, unghiul de răsucire a planului de polarizare va oscila între două valori determinate de cele două sensuri opuse ale câmpului magnetic rotitor. Această răsucire variabilă a planului de polarizare se face în ritmul frecvenței fenomenului de precesie protonică.

Fasciculul de lumină având această variație a unghiului de răsucire a planului de polarizare este preluat de analizorul **A** care are direcția de polarizare optică la 45 de grade în raport cu direcția de polarizare optică a polarizorului **P**. La trecerea luminii prin analizorul **A** se va produce o

modulare a intensității luminoase în jurul unei valori medii (cea definită de starea când planul de polarizare nu este rotit), și cele două situații când unghiul de rotire β este poziționat la două valori complementare, determinate de cele două sensuri opuse ale câmpului magnetic rotitor. Această modulare a intensității luminoase de la ieșirea analizorului **A** se face în ritmul frecvenței mișcării de precesie a protonilor. Acest fapt se explică prin aceea că, protonii polarizați magnetic temporar determină vectorul de magnetizație variabil M , care generează la rândul său câmpul magnetic rotitor din interiorul eșantionului de lichid.

Rezultatul este că pe durata mișcării coerente a momentelor magnetice ale protonilor din lichid, se obține la ieșirea analizorului **A** un fascicul de lumină cu o intensitate variabilă în ritmul frecvenței mișcării de precesie.

Fascicului de lumină este preluat de o lentilă **L2** care îl focalizează pe un detector fotosensibil **DF**. Acest detector fotosensibil reprezentat de un fototranzistor, transformă semnalul luminos cu o intensitate variabilă în tensiune electrică cu o frecvență egală cu cea a mișcării de precesie.

Acest semnal electric este procesat în continuare de către amplificatorul selectiv **AS**. Acest amplificator este realizat cu un circuit integrat cu zgomot redus, impedanță de intrare ridicată și având în bucla de reacție negativă un circuit acordat pe frecvența mișcării de precesie. Semnalul amplificat este trecut prin circuite de multiplicare a frecvenței și transformat în semnal digital care în final este preluat de un frecvențmetru.

REVENDICARE

Senzorul magnetic, care datorită detecției optice a semnalului de precesie protonică nu este perturbat de câmpul electromagnetic din mediul înconjurător, ce are în componența sa o bobină singulară **(B)** de forma unui solenoid drept, este în asociere la unul dintre capete cu o sursă de lumină monocromatică **(SLM)** reprezentată de o diodă electroluminiscentă, urmată de o lentilă **(L1)**, un filtru de lumină numit polarizor **(P)**, care produce o polarizare plană a fasciculului de lumină, iar răsucirea planului de polarizare a fascicolului luminos, produsă conform efectului Faraday, de către vectorul de magnetizație a eșantionului de lichid din senzor, această rotire a planului de polarizare în ritmul frecvenței semnalului de precesie protonică, determină la ieșirea unui filtru de lumină numit analizor **(A)** aflat la capătul opus al senzorului, care are direcția de polarizare rotită cu un unghi de 45 grade în raport cu direcția de polarizare a filtrului polarizor **(P)**, un fascicol de lumină modulată în intensitate care focalizat cu o lentilă **(L2)** pe un detector fotosensibil **(DF)**, generează o tensiune electrică variabilă, cu o frecvență egală cu a precesiei protonilor din eșantionul de lichid, care este preluată de către un amplificator selectiv **(AS)**.

W

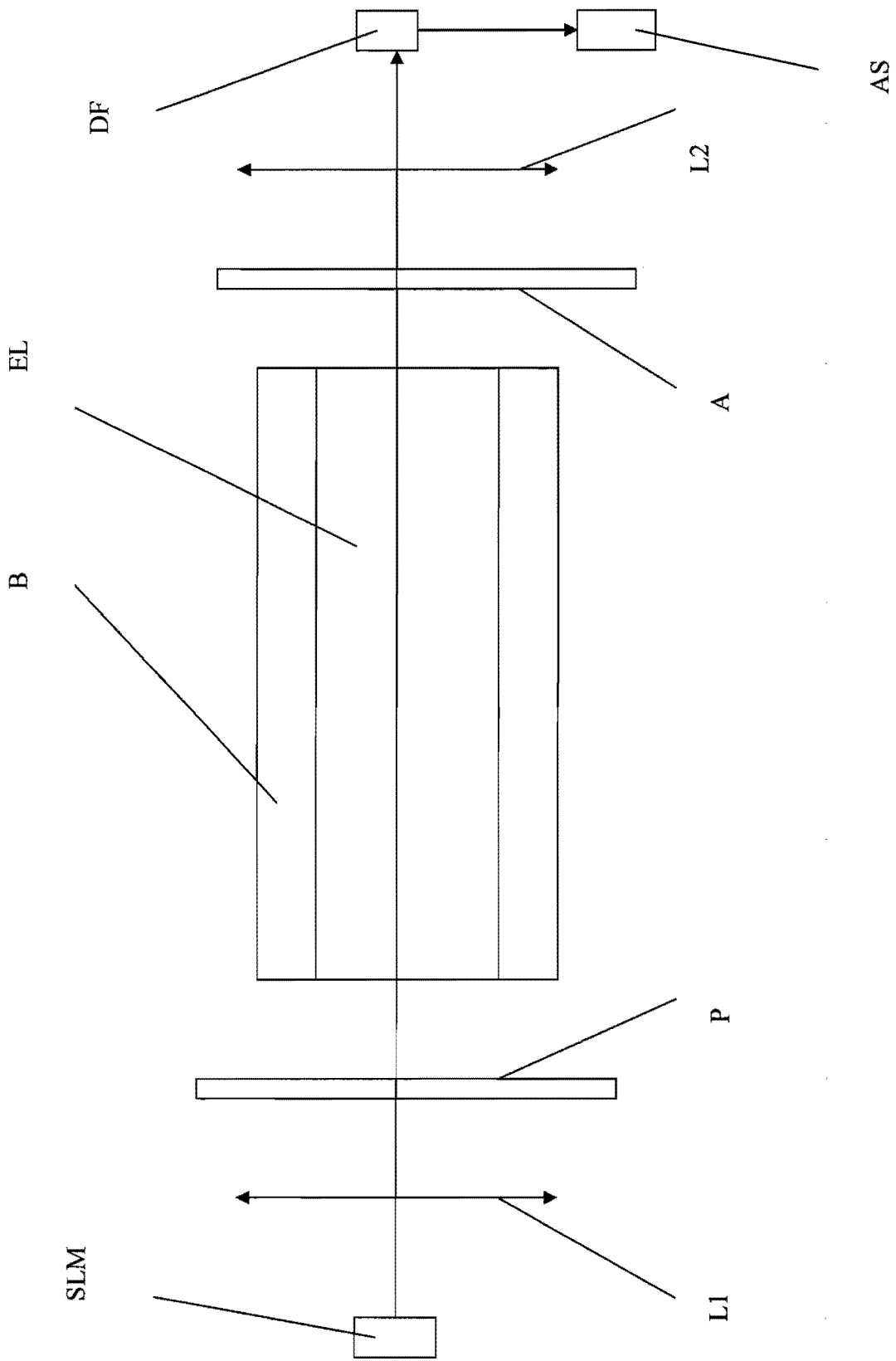


FIG 1