

(12)

## CERERE DE BREVET DE INVENȚIE

(21) Nr. cerere: **a 2016 00162**

(22) Data de depozit: **08/03/2016**

(41) Data publicării cererii:  
**29/07/2016** BOPI nr. **7/2016**

(71) Solicitant:  
• **BĂDILĂ DUMITRU, ALEEA ILIA NR. 1, BL. 58A, SC.2, AP. 70, SECTOR 2, BUCUREȘTI, B, RO;**  
• **MANEA DRAGOȘ-COSTIN, BD.UNIRII NR.59, BL.B1, ET.2, AP.39, FOCȘANI, VN, RO**

(72) Inventatori:  
• **BĂDILĂ DUMITRU, ALEEA ILIA NR. 1, BL. 58A, SC.2, AP.70, SECTOR 2, BUCUREȘTI, B, RO;**  
• **MANEA DRAGOȘ-COSTIN, BD.UNIRII NR.59, BL.B1, ET.2, AP.39, FOCȘANI, VN, RO**

Data publicării raportului de documentare:  
**29/09/2017**

## (54) DISPOZITIV DE EVACUARE A GAZELOR DE EȘAPAMENT

### (57) Rezumat:

Invenția se referă la un dispozitiv destinat evacuării gazelor de eșapament și atenuării zgomotului produs de sistemele de evacuare ale motoarelor cu ardere internă. Dispozitivul conform invenției are o conductă (1) centrală de evacuare a gazelor de ardere, prevăzută, la un capăt, cu o flanșă (a) de cuplare la conducta de evacuare a unui motor cu ardere internă, iar la celălalt capăt, cu o evazare (b) de evacuare, de-a lungul conductei (1) fiind dispuse niște orificii (c) de evacuare, circulare, protejate de niște scuturi (d și e) de protecție, circulare, pe axa orificiilor (c) circulare fiind prevăzute niște filtre (f) de amortizare, circulare, scuturile (d și e) circulare și filtrele (f) de amortizare având forma unor calote sferice.

Revendicări: 2  
Figuri: 2

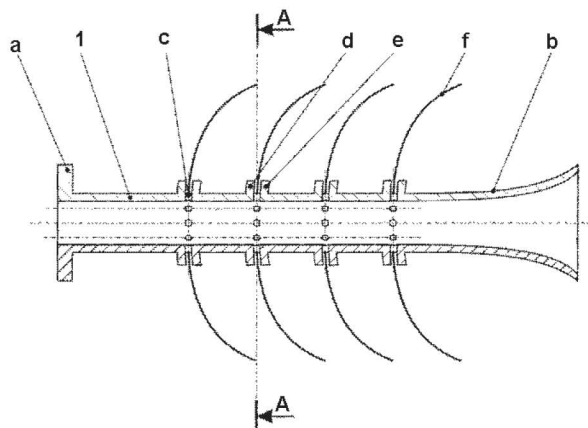


Fig. 1





Serviciul Examinare de Fond: MECANICĂ

Cont IBAN: RO29 TREZ 7032 0F36 5000 XXXX  
Trezoreria Sector 3, București  
Cod fiscal: 4266081**RAPORT DE DOCUMENTARE**

CBI nr. a 2016 00162	Data de depozit: 08/03/2016	Data de prioritate
----------------------	-----------------------------	--------------------

Titlul invenției	DISPOZITIV DE EVACUARE A GAZELOR DE EȘAPAMENT
------------------	---

Solicitant	BĂDILĂ DUMITRU, ALEEA ILIA NR. 1, BL. 58A, SC.2, AP. 70, SECTOR 2, BUCUREȘTI, RO; MANEA DRAGOȘ-COSTIN, BD.UNIRII NR.59, BL.B1, ET.2, AP.39, FOCȘANI, RO
------------	---

Clasificarea cererii (Int.Cl.)	<b>F01N 1/02</b> (2006.01), <b>F01N 1/24</b> (2006.01)
--------------------------------	--

Domenii tehnice cercetate (Int.Cl.)	<b>F01N</b>
-------------------------------------	-------------

Colecții de documente de brevet cercetate	WO, EP, RO, DE, AT, US, FR, GB
Baze de date electronice cercetate	RoPatent SEARCH, EPODOC, TXTE
Literatură non-brevet cercetată	Internet

**Documente considerate a fi relevante**

Categoria	Date de identificare a documentelor citate și, unde este cazul, indicarea pasajelor relevante	Relevant față de revendicarea nr.
A	<b>US 1938973</b> (VIRGIL OLDBERG) - 12.12.1933 Întreg documentul	1 - 2
A	<b>RO 100469</b> (PREOTU OCTAVIAN) - 28.11.1991 Întreg documentul	1 - 2
A	<b>US 4192403</b> (NAKAGAWA T., SUGIUCHI T., IWASHITA K.) - 11.03.1980 col.3, rând 25-68, col.4, rând1-54, fig. 1	1 - 2
A	<b>GB 2021195 A</b> (CENTRO RICERCHE FIAT S.P.A.) - 28.11.1979 Întreg documentul	1 - 2

Documente considerate a fi relevante - continuare		
Categoria	Date de identificare a documentelor și, unde este cazul, indicarea pasajelor relevante	Relevant față de revendicarea nr.
Unitatea invenției (art.19)		
Observații:		

Data redactării: 08.12.2016

Examinator,  
CORNEA RADU

Litere sau semne, conform ST.14, asociate categoriilor de documente citate	
<p><b>A</b> - Document care definește stadiul general al tehnicii și care nu este considerat de relevanță particulară;</p> <p><b>D</b> - Document menționat deja în descrierea cererii de brevet de invenție pentru care este efectuată cercetarea documentară;</p> <p><b>E</b> - Document de brevet de invenție având o dată de depozit sau de prioritate anterioară datei de depozit a cererii în curs de documentare, dar care a fost publicat la sau după data de depozit a acestei cereri, document al cărui conținut ar constitui un stadiu al tehnicii relevant;</p> <p><b>L</b> - Document care poate pune în discuție data priorității/lor invocată/e sau care este citat pentru stabilirea datei de publicare a altui document citat sau pentru un motiv special (se va indica motivul);</p> <p><b>O</b> - Document care se referă la o dezvăluire orală, utilizare, expunere, etc;</p>	<p><b>P</b> - Document publicat la o dată aflată între data de depozit a cererii și data de prioritate invocată;</p> <p><b>T</b> - Document publicat ulterior datei de depozit sau datei de prioritate a cererii și care nu este în contradicție cu aceasta, citat pentru mai buna înțelegere a principiului sau teoriei care fundamentează invenția;</p> <p><b>X</b> - document de relevanță particulară; invenția revendicată nu poate fi considerată nouă sau nu poate fi considerată ca implicând o activitate inventivă, când documentul este luat în considerare singur;</p> <p><b>Y</b> - document de relevanță particulară; invenția revendicată nu poate fi considerată ca implicând o activitate inventivă, când documentul este combinat cu unul sau mai multe alte documente de aceeași categorie, o astfel de combinație fiind evidentă unei persoane de specialitate;</p> <p><b>&amp;</b> - document care face parte din aceeași familie de brevete de invenție.</p>