



(12) CERERE DE BREVET DE INVENȚIE

(21) Nr. cerere: a 2015 00007

(22) Data de depozit: 09/01/2015

(41) Data publicării cererii:
29/07/2016 BOPI nr. 7/2016

(71) Solicitant:
• POPA MARIN, STR. ION CREANGĂ NR. 7,
BL. C7B, SC. A, ET. 2, AP. 9, MANGALIA,
CT, RO

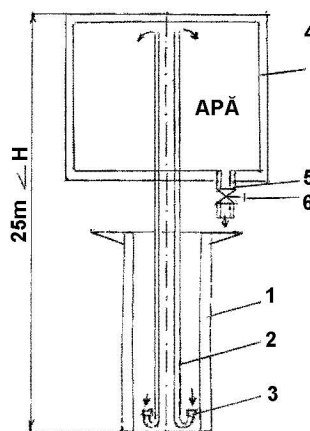
(72) Inventatori:
• POPA MARIN, STR. ION CREANGĂ NR. 7,
BL. C7B, SC. A, ET. 2, AP. 9, MANGALIA,
CT, RO

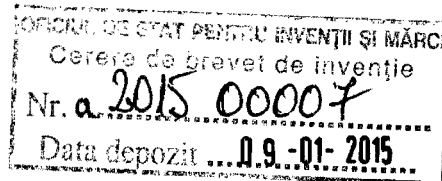
(54) FÂNTÂNA VIITORULUI

(57) Rezumat:

Invenția se referă la o instalație cu acționare hidraulică, pentru scoaterea apei din fântână, și la o metodă de utilizare a acesteia, instalația fiind utilizată pentru alimentarea cu apă potabilă a gospodăriilor rurale, pentru obținerea de energie electrică și pentru transportul apei prin conducte, spre locuri special amenajate. Instalația conform invenției este constituită dintr-un bazin (4) etanș, amplasat la o înălțime mai mare de 10 m, având la partea inferioară o conductă (5) prevăzută cu un robinet (6), două dispozitive (3) de unic sens și două conducte (2) care fac legătura între apa din fântână (1) și apa din bazin (4). Metoda de utilizare conform invenției constă în umplerea bazinului (4) cu apă, scoaterea apei forțat din bazin (4), cu ajutorul unei motopompe, timp de 20 min, având robinetul (6) deschis, determinând formarea de vid la partea superioară a bazinului (4), vidul forțând urcarea apei din fântână (1), prin dispozitivele (3) de unic sens și conducte (2), în bazin (4), moment în care se oprește impulsul dat de motopompă, iar apa va curge continuu, datorită forței gravitaționale și energiei cinetice a acesteia.

Revendicări: 1
Figuri: 1





FANTANA VIITORULUI

INVENTIA SE REFERA LA EXTRAGEREA APEI DIN FANTANA FARA CONSUM DE ENERGIE. SE DA NUMAI UN IMPULS DE 20 DE MINUTE DUPA CARE MOTOPOMPA (ELECTROPOMPA) SE DECUPLEAZA SI APA CURGE PRECUM O CISMEA DATORITA FORTEI DE GRAVITATIE, A INERTIEI, CE ASIGURA TRANSFORMAREA CU EFICIENTA MARITA SI A ENERGIEI CINETICE A APEI CE CURGE PRIN CONDUCTA 5 ROBINETUL 6 FIIND DESCHIS; PREZINTA SI AVANTAJUL CA POATE FI MONTATA PE ORICE FANTANA DACA ARE DEBITUL DE APA NECESAR SI NU ARE PIESE IN MISCARE.

FUNCTIONAREA FANTANEI VIITORULUI SE REALIZEAZA PRIN CADERE GRAVITATIONALA A APEI DINTR-UN BAZIN AFLAT LA O INALTIME MAI MARE DE 10 METRI.

FANTANA VIITORULUI IN MARE SE COMPUNE DIN :

1. FANTANA
2. CONDUCTE
3. DISPOZITIVE DE UNIC SENS
4. BAZIN AMPLASAT LA PESTE 10 METRI INALTIME
5. CONDUCTA
6. ROBINET

PUNEREA IN FUNCTIUNE SE FACE DUPA CE BAZINUL 4 A FOST UMPLUT CU APA, APOI SE CUPLEAZA MOTOPOMPA (ELECTROPOMPA) LA CONDUCTA 5 SE DESCHIDE ROBINETUL 6 SI TIMP DE 20 MINUTE SE EXTRAGE APA FORMANDU-SE IN PARTEA SUPERIOARA A BAZINULUI 4, VID CEEA CE FORTEAZA URCAREA APEI IN DIN FANTANA PRIN DISPOZITIVELE DE UNIC SENS 3 SI CONDUCTELE 2 IN BAZINUL 4

SE DECUPLEAZA MOTOPOMPA (ELECTROPOMPA) SI APA VA CURGE PRECUM LA O CISMEA, DATORITA FORTEI DE GRAVITATIE A INERTIEI, CE ASIGURA TRANSFORMAREA CU EFICIENTA MARITA SI A ENERGIEI CINETICE A APEI CE CURGE PRIN CONDUCTA 5 ROBINETUL 6 RAMANAND DESCHIS.

REVENDICARE

FANTANA VIITORULUI NU FOLOSESTE ENERGIE DECAT 20MINUTE DUPA CARE MOTOPOMPA (ELECTROPOMPA) SE DECUPLEAZA ,APA CURGE CONTINUU PRIN CADERE GRAVITATIONALA DIN BAZINUL 4 AMPLASAT LA O INALTIME MAI MARE DE 10 METRI.

CIRCULATIA APEI ESTE CONTINUA SI DATORITA ENERGIEI IMPRIMATE DE IMPULSUL DAT CU MOTOPOMPA (ELECTROPOMPA) ASIGURAND TRANSFORMAREA CU EFICIENTA MARITA SI A ENERGIEI CINETICE A APEI IN CADERE CE CURGE PRIN CONDUCTA 5 ROBINETUL 6 FIIND DESCHIS.

PUNEREA IN FINCTIUNE SE FACE DUPA CE A FOST UMPLUT CU APA BAZINUL 4 SE DA IMPULS 20 MINUTE CU MOTOPOMPA (ELECTROPOMPA) DUPA CARE SE DECUPLEAZA APA CURGE CONTINUU INTRU-CAT IN PARTEA SUPERIOARA A BAZINULU 4 SE FORMEAZA VID FORTAND URCAREA APEI DIN FANTANA 1 PRIN DISPOZITIVELE DE UNIC SENS 3 SI CONDUCTELE 2 IN BAZINUL 4

INVENTIA (INSTALATIE) CONFORM SCHEMEI (SCHITEI) ARE MAI MULTE APLICATII:

RECIRCULAREA APEI TRATATE DINTR-UN COLECTOR IN BAZINUL SUPERIOR OBTINANDU-SE LUCRU MECANIC (ROTIREA UNEI TURBINE SI ACEASTA ,ROTORUL UNUI GENERATOR ELECTRIC)

LA RIDICAREA APEI DE MARE LA INALTIME SI TRANSPORTAREA PRIN CONDUCTE IN LOCURI SPECIAL AMENAJATE ,PENTRU BAIE (STRANDURI)

11

