

(12) CERERE DE BREVET DE INVENȚIE

(21) Nr. cerere: a 2015 00766

(22) Data de depozit: 28/10/2015

(41) Data publicării cererii:
30/05/2016 BOPi nr. 5/2016

(71) Solicitant:
• UTI GRUP S.A., STR. CERNĂUȚI NR. 27C,
SECTOR 2, BUCUREȘTI, B, RO

(72) Inventatori:
• SAS VIOREL NICOLAE, CALEA VITAN
NR. 104, BL. V42A, ET. 2, AP. 36, SECTOR 3,
BUCUREȘTI, B, RO;
• CIOBOTARU TICUȘOR,
STR. POSTAVARUL NR. 5, BL. C5, AP. 15,
SECTOR 3, BUCUREȘTI, B, RO;
• TITA MARIUS NICOLAE, ȘOS. SĂLAJ
NR. 140, BL. 47, SC. 3, AP. 40, SECTOR 5,
BUCUREȘTI, B, RO;

• TRIPAC ȘTEFAN, STR. CRAISORULUI
NR. 2, BL. M135A, ET. 2, AP. 15, SECTOR 5,
BUCUREȘTI, B, RO;
• HORIA PAIS, STR. CEZAR BOLLIAC
NR. 57, SECTOR 3, BUCUREȘTI, B, RO;
• CÎRSTEA RODICA,
STR. SAMOILĂ DUMITRU NR. 5, BL. 117,
SC. 2, AP. 74, SECTOR 4, BUCUREȘTI, B,
RO;
• LUCA MIHAELA,
ALEEA SOLD. BARBU NICOLAE NR. 6,
BL. 13, SC. 3, ET. 1, AP. 38, SECTOR 4,
BUCUREȘTI, B, RO

Data publicării raportului de documentare:
28.04.2017

(54) SISTEM MODULAR AUTONOM TERMO-VIBRO-IZOLANT
PENTRU ECHIPAMENTE ȘI PRODUSE CRITICE

(57) Rezumat:

Invenția se referă la un sistem modular autonom, pentru protejarea sistemelor informatice critice, și asigurarea condițiilor optime de funcționare a acestora. Sistemul conform invenției este compus dintr-o cutie având un corp (1) prevăzut cu un capac (2) amovibil față, și un capac (3) amovibil spate, și având montat, la interior, prin intermediul unor amortizoare (5) de șocuri, un rack (4) ecranat, care găzduiește un echipament electronic (EE), în care rackul (4) este alcătuit dintr-o structură (16) de rezistență prevăzută cu niște suporturi (17) pentru amortizoarele de șocuri, și realizează etanșeitarea electromagnetică prin închiderea cu niște panouri (18) laterale, un panou (25) față și un panou (19) spate, închise cu niște zăvoare (6, 7, 8), pe panourile menționate fiind montate niște filtre (20, 21, 26) de undă, niște filtre (22) de alimentare cu putere, niște filtre (23) pentru conexiunile de date, și niște ghiduri (24) de undă.

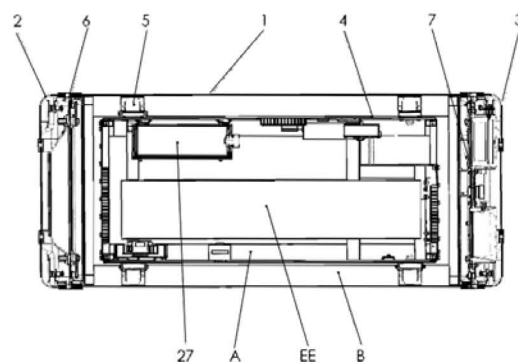


Fig. 1

Revendicări: 3
Figuri: 9

Cu începere de la data publicării cererii de brevet, cererea asigură, în mod provizoriu, solicitantului, protecția conferită potrivit dispozițiilor art. 32 din Legea nr. 64/1991, cu excepția cazurilor în care cererea de brevet de invenție a fost respinsă, retrasă sau considerată ca fiind retrasă. Întinderea protecției conferite de cererea de brevet de invenție este determinată de revendicările conținute în cererea publicată în conformitate cu art. 23 alin. (1) - (3).





Serviciul Examinare de Fond: Electricitate-Fizică

Cont IBAN: RO29 TREZ 7032 0F36 5000 XXXX
Trezoreria Sector 3, București
Cod fiscal: 4266081

RAPORT DE DOCUMENTARE

CBI nr. a 2015 00766	Data de depozit: 28/10/2015	Data de prioritate
Titlul invenției	SISTEM MODULAR AUTONOM TERMO-VIBRO-IZOLANT PENTRU ECHIPAMENTE ȘI PRODUSE CRITICE	
Solicitant	UTI GRUP S.A., STR. CERNĂUȚI NR. 27C, SECTOR 2, BUCUREȘTI, RO	
Clasificarea cererii (Int.Cl.)	<i>H05K5/00(2006.01), H05K7/20 (2006.01)</i>	
CPC	<i>H05K5/069(2013.01), H04K5/0004(2013.01), H05K5/0247(2013.01) H05K7/1497(2013.01)</i>	
Domenii tehnice cercetate (Int.Cl.)	H05K	
Colecții de documente de brevet cercetate	RO, GB, US, FR, DE, EP, PCT	
Baze de date electronice cercetate	RoPatentSearch, Epodoc	
Literatură non-brevet cercetată		

Documente considerate a fi relevante

Categoria	Date de identificare a documentelor citate și, unde este cazul, indicarea pasajelor relevante	Relevant față de revendicarea nr.
X	US2008/01233288A1 (Sun Microsystems, Inc.) 29.05.2008 par. [0013], [0019-0020], [0041], [0052-0054], fig. 1, 2 [0012], [0023], —	1-3
Y	CN203722985 (U) (GCCALLIANCE Inc, [CN]) 16.07.2014 rezumat ---	1-3

Documente considerate a fi relevante - continuare		
Categoria	Date de identificare a documentelor și, unde este cazul, indicarea pasajelor relevante	Relevant față de revendicarea nr.
Y	US2012/0194046A1 (CHEN TSUNG-YUAN [TW]) 02.08.2012 [0010-0011] ---	1-3
A	US5808866 (A. W. Porter, [US]) 15.09.1998 întreg documentul ---	1-3
Unitatea invenției (art.19)		
Observații:		

Data redactării: 12.07.2016

Examinator,
ing. Daniela CRISTUDOR



Litere sau semne, conform ST.14, asociate categoriilor de documente citate	
<p>A - Document care definește stadiul general al tehnicii și care nu este considerat de relevanță particulară;</p> <p>D - Document menționat deja în descrierea cererii de brevet de invenție pentru care este efectuată cercetarea documentară;</p> <p>E - Document de brevet de invenție având o dată de depozit sau de prioritate anterioară datei de depozit a cererii în curs de documentare, dar care a fost publicat la sau după data de depozit a acestei cereri, document al cărui conținut ar constitui un stadiu al tehnicii relevant;</p> <p>L - Document care poate pune în discuție data priorității/lor invocată/e sau care este citat pentru stabilirea datei de publicare a altui document citat sau pentru un motiv special (se va indica motivul);</p> <p>O - Document care se referă la o dezvăluire orală, utilizare, expunere, etc;</p>	<p>P - Document publicat la o dată aflată între data de depozit a cererii și data de prioritate invocată;</p> <p>T - Document publicat ulterior datei de depozit sau datei de prioritate a cererii și care nu este în contradicție cu aceasta, citat pentru mai buna înțelegere a principiului sau teoriei care fundamentează invenția;</p> <p>X - document de relevanță particulară; invenția revendicată nu poate fi considerată nouă sau nu poate fi considerată ca implicând o activitate inventivă, când documentul este luat în considerare singur;</p> <p>Y - document de relevanță particulară; invenția revendicată nu poate fi considerată ca implicând o activitate inventivă, când documentul este combinat cu unul sau mai multe alte documente de aceeași categorie, o astfel de combinație fiind evidentă unei persoane de specialitate;</p> <p>& - document care face parte din aceeași familie de brevete de invenție.</p>