



(12) CERERE DE BREVET DE INVENȚIE

(21) Nr. cerere: a 2014 00837

(22) Data de depozit: 10/11/2014

(41) Data publicării cererii:
30/05/2016 BOPI nr. 5/2016

(71) Solicitant:
• ARGHIRESCU MARIUS, STR. MOȚOC
NR. 4, BL. P 56, SC. 1, ET. 8, AP. 164,
SECTOR 5, BUCUREȘTI, B, RO

(72) Inventatori:
• ARGHIRESCU MARIUS, STR. MOȚOC
NR. 4, BL. P 56, SC. 1, ET. 8, AP. 164,
SECTOR 5, BUCUREȘTI, B, RO

(54) GENERATOR MAGNETOELECTRIC CU TAMBUR MAGNETIC

(57) Rezumat:

Invenția se referă la un generator magnetoelectric cu tambur magnetic, utilizat în special la turbinele eoliene de vânt slab și mediu. Generatorul conform invenției este alcătuit dintr-o carcasă (1) cilindrică, având două capace (2, 2') cu câte un rulment (3, 3') fixat într-o flanșă (a), în care este fixat un ax (4-4') pe care este fixat un suport (5) rotoric al unui rotor magnetic, în care axul (4-4') este realizat din două părți introduse în interiorul unor țevi (n, n') unite printr-o parte mediană (m) electroizolantă, iar pe suportul (5) rotoric este fixat un tambur (6) magnetic sub forma unui magnet cilindric din NdFeB, polarizat pe fețe, și un cilindru (7) electroinductiv, fixat pe două suporturi (k, k') din Cu sau Al, și rotit în interiorul unui stator format dintr-un suport (9) statoric discoidal, de care este fixat un stator (8, 8') solenoidal, sub forma unei bobine (b) în interiorul căreia este rotit cilindrul (7) electroinductiv, ce produce curent electric generat de câmpul electric indus de rotația tamburului (6) magnetic, și colectat prin intermediul unor șaibe (l, l') în contact cu țevile (n, n') și cu suporturile (k, k'), bobina (b) statorului (8, 8') solenoidal fiind alimentată electric de la cilindrul (7) electroinductiv sau de la o sursă externă, prin intermediul unui generator (10) de frecvență înaltă, care produce oscilații electromagnetice ale electronilor și microcurenți induși, care măresc densitatea de electroni liberi și, implicit, intensitatea curentului electric dat de generator, precum și puterea electrică dată de acesta.

Revendicări: 5
Figuri: 5

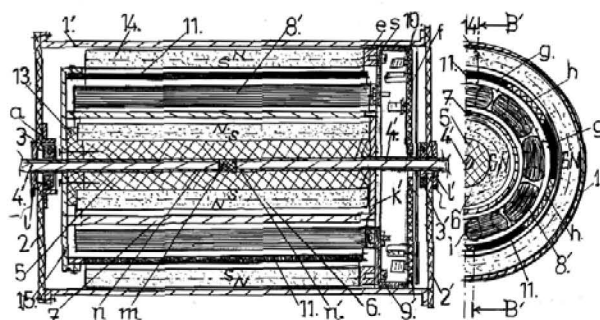


Fig. 2

Cu începere de la data publicării cererii de brevet, cererea asigură, în mod provizoriu, solicitantului, protecția conferită potrivit dispozițiilor art.32 din Legea nr.64/1991, cu excepția cazurilor în care cererea de brevet de invenție a fost respinsă, retrasă sau considerată ca fiind retrasă. Întinderea protecției conferite de cererea de brevet de invenție este determinată de revendicările conținute în cererea publicată în conformitate cu art.23 alin.(1) - (3).



Invenția se referă la un generator magneto-electric cu tambur magnetic în repulsie, pentru transformarea energiei mecanice de rotație în energie electrică, în special pentru turbine eoliene de vânt mediu și slab.

Este cunoscut generatorul magneto-electric clasic de turbine eoliene, realizat din un rând circular de solenoizi statorici de inducere de curent electric conectați în serie au în paralel și două rânduri de magneți rotorici paralelipipedici sau discoidali, polarizați pe fețe, ce încadrează rândul circular de solenoizi statorici, dispuși echidistant pe support feros, cu un pol spre solenoizii statorici și atractiv unul față de altul, astfel încât prin rotirea lor să se genereze fluxuri magnetice Φ_B variabile, de sens alternativ opus, la nivelul solenoizilor, pentru inducere de curent electric alternativ, I și a unei tensiuni electrice: $e = -d\Phi_B/dt$. La rândul lui, curentul electric indus I , generează însă un flux magnetic indus, Φ_I , care- conform legii lui Lenz, se opune cauzei care l-a generat, adică fluxului magnetic inductor Φ_B , sensul liniilor de camp al celor două fluxuri, Φ_B și Φ_I , fiind reciproc opuse.

Momentul M_F al forței de frânare a rotației, astfel produs, este apreciabil și semnificativ mai mare la viteze de rotație mai mari, astfel încât turbinele eoliene cu generator magneto-electric încorporat de peste 800W, în condiții de vânt relativ slab, sub 5 m/s și tinzând spre valoarea de 3m/s, ca urmare și a momentului de inerție al rotorului cu magneți, produc un curent electric nesemnificativ, din cauza vitezei mici de rotație, sau efectiv nu se mai rotesc după atașarea generatorului magneto-electric.

Pentru eliminarea acestui inconvenient, ar trebui micșorat fie momentul M_F al forței de frânare a rotației, pentru o turație dată, fie momentul de inerție al rotorului cu magneți sau-preferabil-ambele.

O soluție constructivă de generator magneto-electric ce se pretează la realizarea condițiilor funcționale anterior menționate este prezentată în cartea electronică: "Practical guide to free energy devices" de Patrick Kelly, la pag.3.27, (<http://www.free-energy-info.co.uk/index.html>), în care se prezintă un generator magneto-electric (autor: Donald Lee Smith), utilizând două părți statorice discoidale cu magneți cilindrici dispuși circular în tuburi din plastic, perpendicular pe planul discului și în repulsie reciprocă a magneților coaxiali de pe cele două părți statorice, cu niște solenoizi dispuși pe magneții statorici, solenoizii de pe doi magneți coaxiali fiind înseriați, între cele două părți statorice cu magneți și solenoizi fiind rotit un disc din plastic găurit, cu găuri dispuse circular și echidistant la distanță față de ax cu distanța la care se află magneții statorici pe partea statorică respectivă, între găurile acestui disc fiind realizat câte un ecran magnetic din pulbere de material magnetic cu neodym. La rotația relativ facilă a discului, aceste ecrane magnetice întrerup periodic liniile de camp magnetic între magneții coaxiali ai celor două părți statorice, generând astfel un flux magnetic variabil, generator de curent electric, la nivelul solenoizilor de pe magneții statorici. Se menționează ca material ideal pentru ecranele magnetice zirconatul de W, (terfelon D), dar care este scump.

Deși se afirmă despre realizarea acestui generator la nivel comercial, nu se prezintă detalii privind puterea generatorului dar se menționează existența unui randament ridicat al acestuia față de varinta clasică de generator electric.

De asemenea, este cunoscut generatorul homopolar care utilizează un disc electroconductiv rotit în raport cu un stator cu magneți sau împreună cu setul de magneți (varianta-„paradoxul Faraday”) ce realizează un câmp electric de polarizare electrică a discului de pe care se poate prelua diferența de potențial indusă între ax și marginea discului sau între fețe.

Este cunoscut de asemenea și generatorul electromagnetic Michel Meyer (Renaud de la Taille, „A power plant at home”, Science et vie, nr.700, march 1976, p.42-45) care -conform experimentelor, a produs o putere de cca 40W cu un consum de sub 2W, la capetele unei bare de cupru cu un capăt conectat prin o diodă la borna + a sursei de curent, prin introducerea acesteia într-un solenoid alimentat de la un oscilator cu cuarț cu un tranzistor acordat pe o frecvență egală cu un submultiplu al frecvenței de rezonanță electronică a atomilor de cupru, de 172,753kHz.

Problema tehnică pe care o rezolvă invenția constă în realizarea unui generator magneto-electric cu solenoid statoric, care să permită o bună valorificare a câmpului magnetic și a energiei cinetice de rotație a rotorului și un randament bun de conversie a energiei mecanice în energie electrică, realizat cât mai simplu, cu un preț de cost acceptabil, care să utilizeze și principiul funcțional al motorului homopolar.

Generatorul magneto-electric cu tambur magnetic conform invenției rezolvă această problemă tehnică prin aceea că, într-o primă variantă, este format din o carcasă cilindrică cu două capace cu câte un rulment fixat într-o flanșă, în care este fixat un ax pe care este fixat un suport rotoric al unui rotor magnetic pe care este fixat un tambur magnetic sub forma unui magnet cilindric din NdFeB sau echivalent polarizat pe fețe, fixat în interiorul unui cilindru electroconductiv, rotit în interiorul unui suport statoric discoidal de care este fixat un stator solenoidal sub forma unei bobine din sârmă de Cu-Em cu diametrul de maxim 1mm, în interiorul căruia este fixat cilindru electroconductiv ce are

niște conectori la capete, de colectare a curentului electric generat de câmpul electric $E = -v \times B$ indus de rotația tamburului magnetic. Bobina statorului solenoidal este alimentată electric de la cilindru electroconductiv prin intermediul unui generator care produce curent de frecvență înaltă, în domeniul kilohertzilor sau megahertzilor, preferabil- de 172,753kHz, care la nivelul cilindrului electroconductiv produce prin statorul solenoidal oscilații electromagnetice ale electronilor și microcurenți induși ce măresc considerabil densitatea de electroni liberi și implicit și intensitatea curentului electric și puterea electrică: $P=U \times I$, dată de acesta.

Într-o altă variantă, statorul solenoidal mai are-peste bobina alimentată de curent electric de înaltă frecvență, și 2n bobine interconectate, dispuse circular și fixate în rășină epoxidică cu axa de simetrie radială și este introdus în interiorul unui magnet cilindric polarizat pe fețe și dispus atractiv față de tamburul magnetic, iar de suportul rotoric este fixat și un suport discoidal rotoric ce susține un tambur cu ecrane care este poziționat între statorul solenoidal și magnetul cilindric și care este compus din un suport cilindric nemagnetic, preferabil-din plastic dur, în care sunt dispuse circular periodic n ecrane magnetice cvasi-dreptunghiulare, de câțiva milimetri grosime și de lățime și suprafață cvasi-egală cu cea a bobinelor și a spațiilor libere dintre ele.

La rotirea rotorului, ecranele magnetice se interpun periodic între bobine ale statorului solenoidal și magnetul cilindric al cărui flux magnetic variază astfel la nivelul bobinelor în care se induce curent electric I alternativ care poate fi colectat prin înserierea setului de bobine astfel încât când curentul I este circulat într-un sens-levogir sau dextrogir, în una din ele, el să aibă sens de circulare opus în bobinele adiacente, la care variația de flux magnetic este în antifază față de cea de la nivelul bobinei dintre ele. Totodată, microcurenții induși în cilindru electroconductiv de către fluxul magnetic variabil produs de curenții induși în bobine, măresc numărul electronilor liberi din acesta și implicit –și puterea electrică produsă de câmpul electric generat longitudinal la nivelul lui de rotația tamburului magnetic.

Generatorul magneto-electric conform invenției prezintă următoarele avantaje:

- poate fi realizat multimodular, de putere mare, de peste 1KW;
- poate fi acționat mecanic și de o turbină de vânt slab sau hidraulică cu randament de conversie a energiei mecanice comparabil cu cel al unui generator clasic performant, ca urmare a unui moment de inerție al rotorului mai mic și a unei interacții magnetice de frânare cu câmpul magnetic total, mai mică și prin generarea de electroni liberi ce măresc intensitatea curentului produs și puterea de ieșire;
- poate fi utilizat și pentru biciclete sau triciclete electrice, prin 1-2 roți de cauciuc fixate pe ax în contact cu roata/roțile de la partea de spate a bicicletei, pentru reîncărcarea bateriei acesteia pe porțiuni de drum favorabile (prin folosirea pedalelor sau a coborârii în pantă).

Invenția este prezentată pe larg în continuare în legătură și cu figurile 1-5, care reprezintă:

- fig. 1, a,b –vedere în secțiune longitudinală a) și transversală pe jumătate b) a generatorului în prima variantă;
- fig.2, a, b- vedere în secțiune longitudinală a) și transversală pe jumătate b) a generatorului în a doua variantă;
- fig.3, -vedere în secțiune B'-B' din fig.2 a generatorului în a doua variantă de realizare;
- fig. 4, secțiune transversală prin tamburul magnetic al generatorului în a doua variantă de realizare, cu ecrane magnetice dispuse periodic pe suprafață;
- fig. 5, schema de interconectare electrică în serie a bobinelor statorului solenoidal al generatorului în a doua variantă de realizare;

Generatorul magneto-electric cu tambur magnetic conform invenției, într-o primă variantă conformă figurii 1, este format din o carcasă 1 cilindrică cu două capace 2, 2' nemetalice cu câte un rulment 3, 3' fixat într-o flanșă a, la partea dinspre interior, în care este fixat un ax 4-4' format din două părți din oțel-inox introduse în interiorul unor țevi n, n' din cupru și unite printr-o parte mediană m electroizolantă din pertinax sau plastic pe care este fixat un suport rotoric 5 nemagnetic al unui rotor magnetic pe care este fixat un tambur magnetic 6 sub forma unui magnet cilindric din NdFeB sau echivalent polarizat pe fețe introdus în interiorul unui cilindru electroconductiv 7 fixat de doi suportți k, k' din Cu sau Al și rotit în interiorul unui stator format din suport statoric 9 discoidal fixat cu șuruburi s de carcasa 1 și de care este fixat un stator solenoidal 8 sub forma unei bobine b cu minim 100 spire din sârmă de Cu-Em cu diametrul de maxim 1mm, în interiorul căruia este rotit cilindru electroconductiv 7 ce produce curent electric generat de câmpul electric $E = -v \times B$ indus de rotația tamburului magnetic 6. Statorul solenoidal 8 este alimentat electric de la cilindru electroconductiv 7 prin intermediul unor șaibe colectoare I, I' în contact cu țevile n, n' și cu suportții k, k' și prin intermediul unui generator 10 de frecvență înaltă, preferabil-cu cuarț, cu stabilizator de tensiune, acordat în domeniul kilohertzilor sau megahertzilor, preferabil-de 172,753kHz, care la nivelul cilindrului electroconductiv 7 produce prin statorul solenoidal 8, oscilații electromagnetice ale electronilor- în particular- de rezonanță electromagnetică orbitală cu electronii de Cu și microcurenți

induși ce măresc densitatea de electroni liberi și implicit și intensitatea curentului electric dat de generator, precum și puterea electrică: $P=UxI$, dată de acesta.

Într-o altă variantă, conformă figurii 2, statorul solenoidal **8'** este realizat cu o bobină **b** cu minim 100 spire, alimentată electric de la un generator **10** care generează curent de frecvență înaltă, realizată din sârmă de Cu-Em cu diametrul de maxim 1mm pe o carcasă cilindrică nemagnetică și din 2n bobine **i** interconectate, dispuse circular peste bobina **b** și fixate în rășină epoxidică cu axa de simetrie radială și este introdus în interiorul unui magnet cilindric **14** polarizat pe fețe și dispus atractiv față de tamburul magnetic **6**, iar de suportul rotoric **5** este fixat- prin niște distanțieri **13**, un suport discoidal rotoric **15** metalic din Cu sau Al ce susține un cilindru electroconductiv **7** și un tambur cu ecrane **11** care este poziționat între statorul solenoidal **8'** și magnetul cilindric **14** fixat în carcasa **1'** și care este compus din un suport cilindric **h** nemagnetic, preferabil-din plastic dur, textolit , etc, în care sunt dispuse circular periodic n ecrane magnetice **g** cvasi-dreptunghiulare, de câțiva milimetri grosime și de lățime și suprafață cvasi-egală cu cea a bobinelor **i** și a spațiilor libere dintre ele, din material nemagnetic al suportului cilindric **h**, colectarea curentului dat de cilindrul electroconductiv **7** făcându-se prin suportul discoidal rotoric **15** și suportul **k'** din Cu sau Al –părți care sunt în contact electric cu cu țevile **n**, **n'** și prin două șaibe colectoare **l**, **l'** aflate în contact cu acestea.

La rotirea rotorului, ecranele magnetice **g** se interpun periodic între bobine **i** ale statorului solenoidal **8'** și magnetul cilindric **14** al cărui flux magnetic variază astfel la nivelul bobinelor **i** în care se induce curent electric **I** alternativ care poate fi colectat prin inserierea setului de bobine **i** astfel încât când curentul **I** este circulat într-un sens-levogir sau dextrogir, în una din ele, el să aibă sens de circulare opus în bobinele **i** adiacente, la care variația de flux magnetic este în antifază față de cea de la nivelul bobinei **i** dintre ele. Totodată, microcurenții induși în cilindrul electroconductiv **7** și în bobinele **i** de către fluxul magnetic variabil produs de curentul **I** al bobinelor **i** și de către câmpul electromagnetic al bobinei **b**, măresc numărul electronilor liberi din acesta și din bobinele **i** și implicit –și puterea electrică produsă de câmpul electric generat longitudinal la nivelul lui de rotația tamburului magnetic **6**.

Tamburul magnetic **6** poate fi realizat cu un număr **n** de ecrane magnetice **j** longitudinale, dispuse alternativ pe suprafața lui, ca în figura 4, cu spații neecranate între ele egale cu suprafața lor, similare și corespondente ecranelor magnetice **g** ale tamburului cu ecrane **11**, astfel încât la rotația rotorului, când o pereche de ecrane magnetice **g** –**j** încadrează o bobină **i** a statorului solenoidal **8'**, este variat fluxul magnetic la nivelul ei și prin ecranarea fluxului magnetic dat de polul exterior al tamburului magnetic **6** , fără întreruperea generării de câmp electric în lungul cilindrilor electroconductiv **7**.

Ecranele magnetice **g** , **j** pot fi realizate din permalloy, mu-metal, etc sau mixte-din magnet lamelar polarizat pe grosime, cu polii pe fețe, plasat între două lamele de mu-metal și dispus repulsiv față de polul părții de ecranat a magnetului respectiv, (**6** sau **14**), cu momentele magnetice antiparalele cu liniile de câmp ale acestuia pe care astfel le „taie”, grosimea totală a ecranului **g**, **j** fiind de cca 1/3 din grosimea magnetului al cărui câmp trebuie ecranat zonal de acest ecran.

Tamburul magnetic **6** și magnetul cilindric **14** din NdFeB, pot avea diametre de până la 20 cm și grosimi de 5-25mm, practic, dar devin dificil de manevrat la diametre mai mari, de aceea sunt preferabile grosimi de până la 15mm, preferabil-de 5-10mm și diametre de 5-8cm, respectiv-10-15cm.

De asemenea, cilindrul electroconductiv **7** poate fi realizat din Cu, Cu argintat sau nichelat dar și sub forma unui cilindru din plastic sau compozit nemetalic cu suprafețele interioară și exterioară realizate electroconductive sub formă de depuneri de fullerene sau/și grafene, preferabil- fullerene cu axa microtuburilor nanometrice paralelă cu axul **4**, cunoscut fiind faptul că acestea conduc mai bine curentul electric decât cuprul și au conductibilitatea maximă pe direcția longitudinală a nanotuburilor fulerenice. Totodată, prin aceasta se reduce formarea de microcurenți electrici turbionari în cilindrul electroconductiv **7** când tamburul magnetic **6** este realizat cu ecrane magnetice **j** dispuse alternativ pe suprafața lui.

De asemenea, poate fi utilizată și extragerea de electroni din sol ca la generatorul din documentul WO2013104039A1, prin conectarea la sol a bornei negative de curent, a cilindrilor electroconductiv **7** , astfel încât polul pozitiv al sursei de curent constituită prin acțiunea câmpului electric $E = -vxB$, să atragă electroni de activare a consumatorilor atât de la polul negativ propriu cât și din sol prin intermediul câmpului electric indus în el, măbind intensitatea curentului electric în circuit.

Într-un exemplu particular de realizare, tamburul magnetic **6** din NdFeB polarizat paralel cu grosimea, poate avea diametrul mediu de 5cm, lungimea de 10 cm și grosimea de cca 8 mm, cilindrul electroconductiv **7** poate fi din cupru, preferabil- electrolitic cu diametrul de cca 6,2cm și grosimea de cca 1mm, iar bobina **b** a statorului solenoidal poate avea cca 500 spire din sârmă Cu-Em de 0,1-0,2mm, fiind conectată la un generator **10** cu cuarț de 172,753kHz cu un tranzistor, de cca 3W putere printr-un stabilizator de tensiune, la rotirea rotorului cu un motor de cca 5W putând fi obținută o putere de minim 8W, în acord cu legea conservării energiei, deoarece producerea de electroni liberi suplimentari în cilindrul electroconductiv **7** prin câmpul electromagnetic de rezonanță al

bobinei **b**, se realizează cu energie mai mică decât cea rezultată din lucrul mecanic de deplasare a acestora efectuat de câmpul electric $E = v \times B$, ($v = \omega \times r$).

În varianta a 2-a, peste bobina **b** a statorului solenoidal **8'** se fixează cu rășină epoxidică 8 bobine **i** de cca 27mm lățime, 100mm lungime și 10mm grosime din 70-100 spire din sârmă Cu-Em de 0,3-0,5mm diametru care se introduce în interiorul unui magnet cilindric **14** de 10 cm diametru mediu, 10 cm lungime și cca 8 mm grosime, polarizat paralel cu grosimea, între acesta și statorul solenoidal **8'** fiind rotit un tambur cu ecrane **11** de cca 8,5 cm diametru și 4 ecrane magnetice **j** de cca 3mm grosime din mu-metal sau mixte solidarizat cu cilindrul electroconductiv **7** și cu tamburul magnetic **6** prin suportul discoidal rotor **15**.

Revendicări

1. Generator magneto-electric cu tambur magnetic, având o carcasă (1) cilindrică cu două capace (2, 2') cu câte un rulment (3, 3') fixat într-o flanșă (a), la partea dinspre interior, în care este fixat un ax (4-4') pe care este fixat un suport rotoric (5) al unui rotor magnetic, **caracterizat prin aceea că**, axul (4-4') este realizat din două părți din oțel-inox introduse în interiorul unor țevi (n, n') din cupru și unite printr-o parte mediană (m) electroizolantă, iar pe suportul rotoric (5) este fixat un tambur magnetic (6) sub forma unui magnet cilindric din NdFeB sau echivalent polarizat pe fețe și un cilindru electroconductiv (7), fixat pe doi suportți (k, k') din Cu sau Al și rotit în interiorul unui stator format din un suport statoric (9) discoidal solidarizat cu șuruburi (s) de carcasa (1) și de care este fixat un stator solenoidal (8) sub forma unei bobine (b) cu minim 100 de spire din sârmă de Cu-Em cu diametrul de maxim 1mm, în interiorul căruia este rotit cilindru electroconductiv (7) ce produce curent electric generat de câmpul electric $E = -v \times B$ indus de rotația tamburului magnetic (6) și colectat prin intermediul unor șaibe colectoare (l, l') în contact cu țevile (n, n') și cu suportții (k, k'), bobina (b) a statorului solenoidal (8) fiind alimentată electric de la cilindru electroconductiv (7) sau de la o sursă externă prin intermediul unui generator (10) de frecvență înaltă, în domeniul kilohertzilor sau megahertzilor, care produce în cilindru electroconductiv (7) oscilații electromagnetice ale electronilor și microcurenți induși ce măresc densitatea de electroni liberi și implicit și intensitatea curentului electric dat de generator și puterea electrică dată de acesta.

2. Generator magneto-electric cu tambur magnetic, având o carcasă (1) cilindrică cu două capace (2, 2') cu câte un rulment (3, 3') fixat într-o flanșă (a), la partea dinspre interior, în care este fixat un ax (4-4') pe care este fixat un suport rotoric (5) al unui rotor magnetic, **caracterizat prin aceea că**, axul (4-4') este realizat din două părți din oțel-inox introduse în interiorul unor țevi (n, n') din cupru și unite printr-o parte mediană (m) electroizolantă, iar pe suportul rotoric (5) este fixat un tambur magnetic (6) sub forma unui magnet cilindric din NdFeB sau echivalent polarizat paralel cu grosimea și un cilindru electroconductiv (7) fixat pe doi suportți (k, k') din Cu sau Al și rotit în interiorul unui stator format din un suport statoric (9) discoidal solidarizat cu șuruburi (s) de carcasa (1) de care este fixat un stator solenoidal (8') realizat cu o bobină (b) cu minim 100 spire, alimentată electric de la un generator (10) de frecvență înaltă, realizată din sârmă de Cu-Em cu diametrul de maxim 1mm pe o carcasă cilindrică nemagnetică și cu 2n bobine (i) interconectate, dispuse circular și fixate în rășină epoxidică cu axa de simetrie radială, introdus în interiorul unui magnet cilindric (14) fixat în carcasa (1'), polarizat paralel cu grosimea și dispus atractiv față de tamburul magnetic (6), de suportul rotoric (5) fiind fixat- prin niște distanțieri (13), un suport discoidal rotoric (15) din Cu ce susține cilindru electroconductiv (7) și un tambur cu ecrane (11) poziționat între statorul solenoidal (8') și magnetul cilindric (14) și care este compus din un suport cilindric (h) nemagnetic, preferabil-din plastic dur, în care sunt dispuse circular periodic n ecrane magnetice (g) cvasi-dreptunghiulare, de câțiva milimetri grosime și de lățime și suprafață cvasi-egală cu cea a bobinelor (i) și a spațiilor libere dintre ele, din material nemagnetic al suportului cilindric (h).

3. Generator magneto-electric, conform revendicării 2, , **caracterizat prin aceea că**, tamburul magnetic (6) este realizat cu un număr n de ecrane magnetice (j) longitudinale, dispuse alternativ pe suprafața lui, cu spații necranate între ele egale cu suprafața lor, similare și corespondente ecranelor magnetice (g) ale tamburului cu ecrane (11).

4 . Generator magneto-electric, conform revendicării 1, 2 sau 3, **caracterizat prin aceea că**, cilindru electroconductiv (7) este realizat sub forma unui cilindru din cupru sau cupru argintat sau nichelat iar generatorul (10) de frecvență înaltă este acordat pe frecvența de 172,753kHz.

5 . Generator magneto-electric, conform revendicării 1, 2 sau 3, **caracterizat prin aceea că**, cilindru electroconductiv (7) este realizat sub forma unui cilindru din plastic sau compozit nemetalic cu suprafețele interioară și exterioară realizate electroconductive sub formă de depuneri de fullerene sau/și grafene, preferabil- fullerene cu axa microtuburilor nanometrice paralelă cu axul (4).

10-11-2014

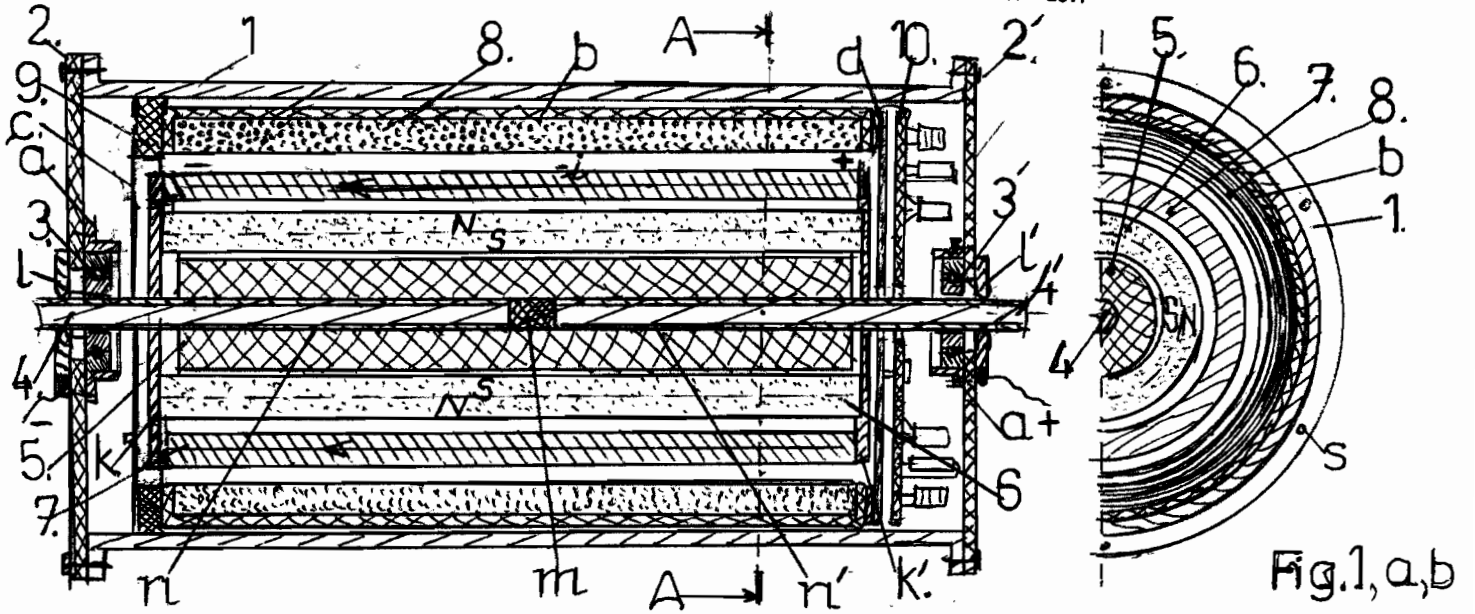


Fig. 1, a, b

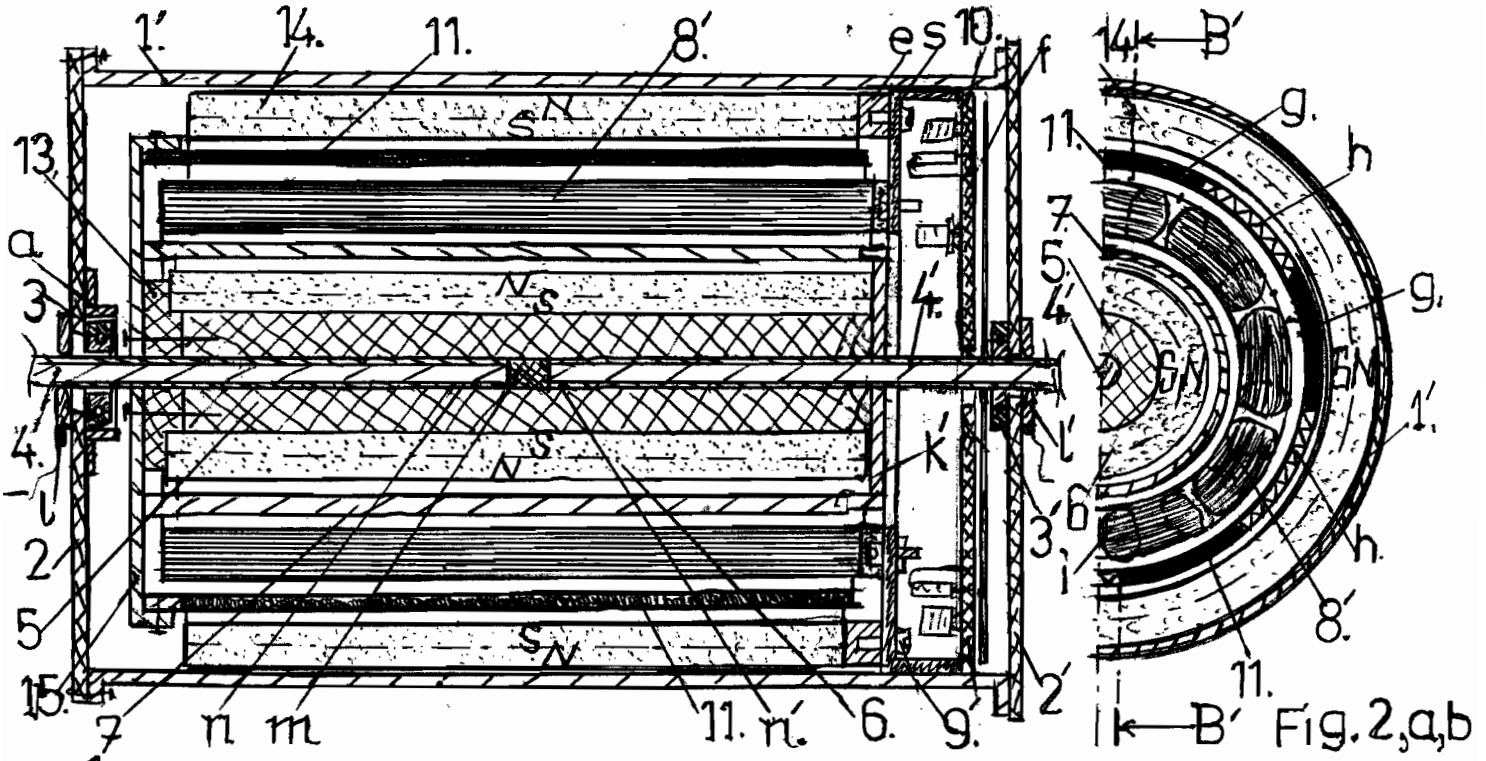


Fig. 2, a, b

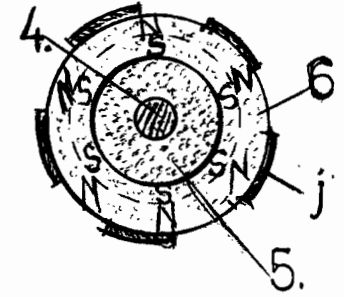
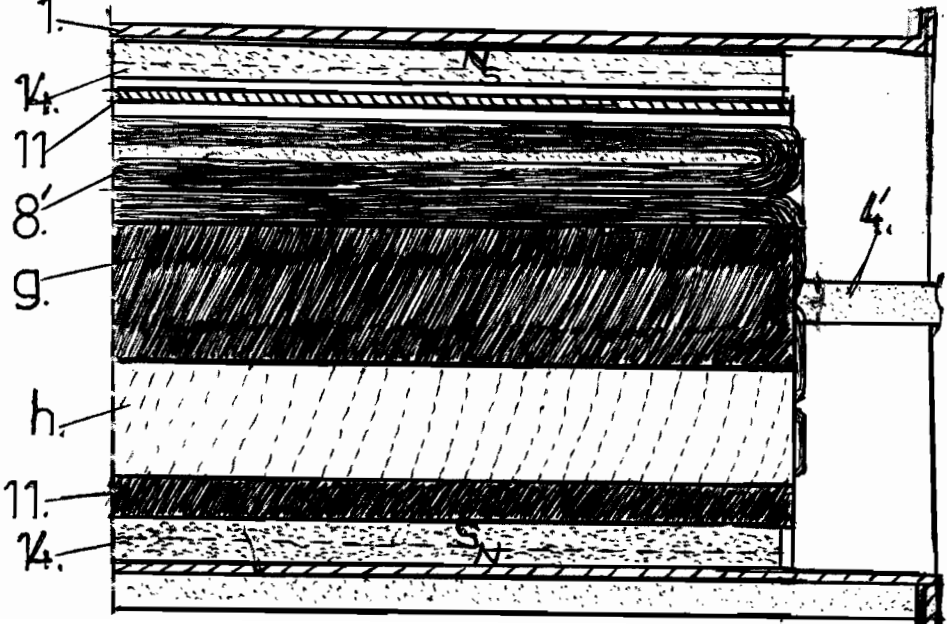


Fig. 4

