



(12) CERERE DE BREVET DE INVENȚIE

(21) Nr. cerere: a 2014 00899

(22) Data de depozit: 21/11/2014

(41) Data publicării cererii:  
30/05/2016 BOPI nr. 5/2016

(71) Solicitant:  
• TSM NEW PROJECT S.R.L.,  
STR. DONATH NR.V, AP. 37,  
CLUJ-NAPOCA, CJ, RO

(72) Inventatori:  
• GRIGORE MARIAN POP,  
STR. INDEPENDENȚEI NR. 56,  
BISTRIȚA-NĂȘĂUD, BN, RO;  
• STEOPAN MIHAI, STR. VALEA AIUDULUI  
NR. 77, AIUDUL DE SUS, AB, RO

(54) DISPOZITIV DE PRINDERE CU CĂMAȘĂ DEFORMABILĂ CU BORDURI PENTRU PLĂCI LEMN, PAL, PLASTIC, PENTRU MOBILIER MODULAR, RECONFIGURABIL

(57) Rezumat:

Invenția se referă la un dispozitiv de prindere cu cămașă deformabilă, utilizat pentru fixarea plăcilor profilate din lemn, pal sau plastic, din care este realizat mobilierul modular reconfigurabil. Dispozitivul conform invenției este constituit dintr-un cilindru (1) profilat, în care se introduc plăcile (5) profilate, o cămașă (2) deformabilă, construită din tablă sau plastic, poziționată central în interiorul cilindrului (1), este tensionată axial prin strângerea unui șurub (3) și a piuliței (4) care deformează cămașa (2), presând asupra plăcilor (5), cămașa (2) deformabilă fiind alcătuită din patru brațe prevăzute, fiecare, cu câte șase îndoiri, grupate câte trei de o parte și de alta a unui tronson central, dintre care prima și ultima îndoire sunt la 90°, iar celelalte patru, grupate câte două, permit deformarea cămășii, tronsonul central având pe laterale niște borduri la 90°, menite să stabilizeze deplasarea plăcilor (5) profilate în jurul axului cilindrului (1) profilat.

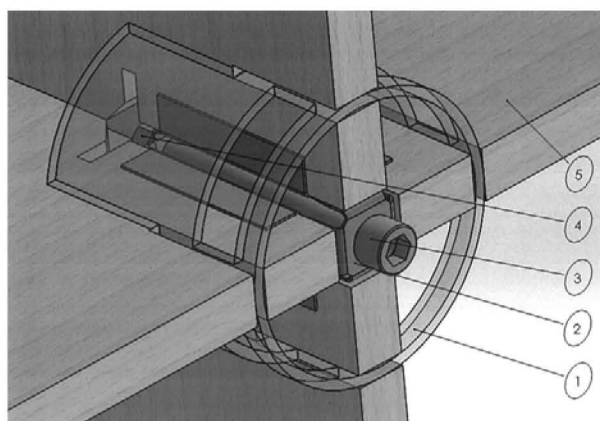


Fig. 1

Revendicări: 2  
Figuri: 6

Cu începere de la data publicării cererii de brevet, cererea asigură, în mod provizoriu, solicitantului, protecția conferită potrivit dispozițiilor art.32 din Legea nr.64/1991, cu excepția cazurilor în care cererea de brevet de invenție a fost respinsă, retrasă sau considerată ca fiind retrasă. Întinderea protecției conferite de cererea de brevet de invenție este determinată de revendicările conținute în cererea publicată în conformitate cu art.23 alin.(1) - (3).



OFICIUL DE STAT PENTRU INVENȚII ȘI MARCĂ  
Cerere de brevet de invenție  
Nr. a. 2014.00899  
Data depozit ...2.1.11.2014...

7

## **DISPOZITIV DE PRINDERE CU CĂMAȘĂ DEFORMABILĂ CU BORDURI PENTRU PLĂCI LEMN, PAL, PLASTIC PENTRU MOBILIER MODULAR, RECONFIGURABIL**

Invenția se referă la un dispozitiv utilizat pentru fixarea placilor profilate, de diverse materiale, din compoziția mobilierului modular reconfigurabil.

În momentul de față, dispozitivele utilizate în fixarea plăcilor mobilierului modular sunt fie de natură permanentă, îngreunând semnificativ reconfigurabilitatea mobilierului, fie prezintă dezavantaje în ce privește stabilitatea structurii rezultate.

În unele situații dispozitivele utilizate pot cauza deformări ale plăcilor, iar în alte situații dispozitivele sunt de unică folosință.

Este cunoscut un dispozitiv de îmbinare (Brevet invenție nr. 017984 din 31.03.2008) care constă dintr-un cilindru cu locașuri dispuse la  $90^0$  în care se introduc plăcile profilate care trebuie asamblate. Acest dispozitiv asigură o poziționare ușoară și precisă a plăcilor, dar prezintă dezavantajul că fixarea plăcilor se face numai prin poziționarea acestora în locașurile cilindrului. În momentul în care plăcile se usucă sau apar uzuri datorită vibrațiilor apar instabilități în structură.

Problema pe care o rezolvă invenția este creșterea stabilității structurii mobilierului modular din plăci profilate, fără a diminua reconfigurabilitatea acestuia.

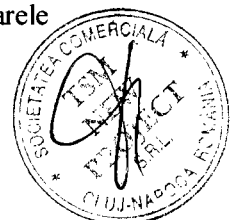
Dispozitivul de fixare este compus dintr-un cilindru profilat și un mecanism șurub-piuliță prevăzut cu o cămașă exterioară deformabilă cu borduri, utilizat pentru poziționarea și fixarea plăcilor de mobilier.

Se dă, în continuare un exemplu de realizare a invenției. În legătură cu figurile 1-6 care prezintă:

- Figura 1, Dispozitiv fixare cu plăci montate
- Figura 2, Secțiune dispozitiv fixare cu plăci montate
- Figura 3, Cilindru profilat cu dimensiuni reprezentative
- Figura 4, Cămașă deformabilă cu borduri și mecanismul șurub - piuliță
- Figura 5, Colț placă profilată
- Figura 6, Posibilitati de montare prin alterarea cilindrului profilat

Dispozitivul, conform invenției, este constituit dintr-un cilindru profilat 1 cu rol de poziționare în structura dorită a plăcilor profilate 5.

Placa 5, de grosime 1c este introdusă în lăcașul de lățime 1c al cilindrului profilat 1 pe adâncimea 1e, până în capătul opus al cilindrului 1. Operația se repeta pentru următoarele plăci profilate care pot fi în număr de 1, 2 sau 3 pe lângă cea deja introdusă.



O dată poziționate plăcile, din cauza geometriei specifice, între acestea se formează un interstițiu de formă prismatică. În interstițiul creat între plăci se introduce subansamblul format din piulița 4, cămașa deformabilă 3 și șurubul 2.

Prin acționarea într-o mișcare de rotație a șurubului 2, piulița 4 este acționată într-o mișcare de translație, contactul dintre suprafața inferioară 4a a piuliței 4 cu elementul corespunzător 3a al cămășii deformabile 3 conducând la deformarea (umflarea) acestuia. Deformarea pereților cămășii generează o forță de presare asupra plăcilor profilate forțându-le pe aceasta în pereții cilindrului exterior.

Deformarea cămășii duce astfel la apariția unei forțe de strângere între cămașa 3 și cilindrul menționat 1.

Dacă se dorește, în interstițiile de dimensiuni 1a și 1b ale cilindrului profilat 1 se pot introduce plăcute suplimentare pentru închiderea volumului creat ce cele 4 plăci profilate 5.

Prin debitarea cilindrului profilat și a camășii deformabile se pot obține geometrii semi cilindrice pentru fixarea de 3 sau 2 plăci (figura 6).

Pentru fixarea a 3 plăci se elimină din cilindrul profilat un segment echivalent a 180° și unul din brațele cămășii deformabile.

Pentru fixarea a 2 plăci se elimină din cilindrul profilat un segment echivalent a 270° și două din brațele învecinate ale cămășii deformabile.

Prin aplicarea invenției prezentate mai sus, rezultă următoarele avantaje:

- O simplitate sporită în utilizarea unui dispozitiv de fixare pentru mobilier modular
- O repetabilitate sporită în utilizarea acestuia
- O fiabilitate ridicată în ce privește stabilitatea structurii rezultate
- Asigură o fixare precisă și sigură a plăcilor profilate în cilindrul menționat





## Revendicări

1. Dispozitiv de prindere cu cămașă deformabilă cu borduri pentru plăci lemn, pal, plastic pentru mobilier modular, reconfigurabil, alcătuit dintr-un cilindru profilat 1, în care se introduc plăcile profilate 5, caracterizat prin aceea că, în scopul creșterii stabilității structurii, în cilindrul 1 se introduce o cămașă deformabilă 2 care este tensionată axial cu ajutorul unui șurub 3 și o piuliță 4 și se deformează presând asupra plăcilor 5.
2. Dispozitiv de prindere cu cămașă deformabilă cu borduri pentru plăci lemn, pal, plastic pentru mobilier modular, reconfigurabil, caracterizat prin aceea că, și anume, cămașa deformabilă 2 este construită din plastic sau tablă, având 4 brațe, fiecare braț având 6 îndoiri grupate trei câte trei, de o parte și de alta a unui tronson central, din care prima și ultima îndoire sunt la  $90^0$ , celelalte patru îndoiri, grupate două câte două, permițând deformarea cămășii, iar tronsonul central prezintă pe laterale borduri la  $90^0$  menite să stabilizeze deplasarea plăcilor profilate 5 în jurul axului cilindrului profilat 1.





Figura 1



Figura 2

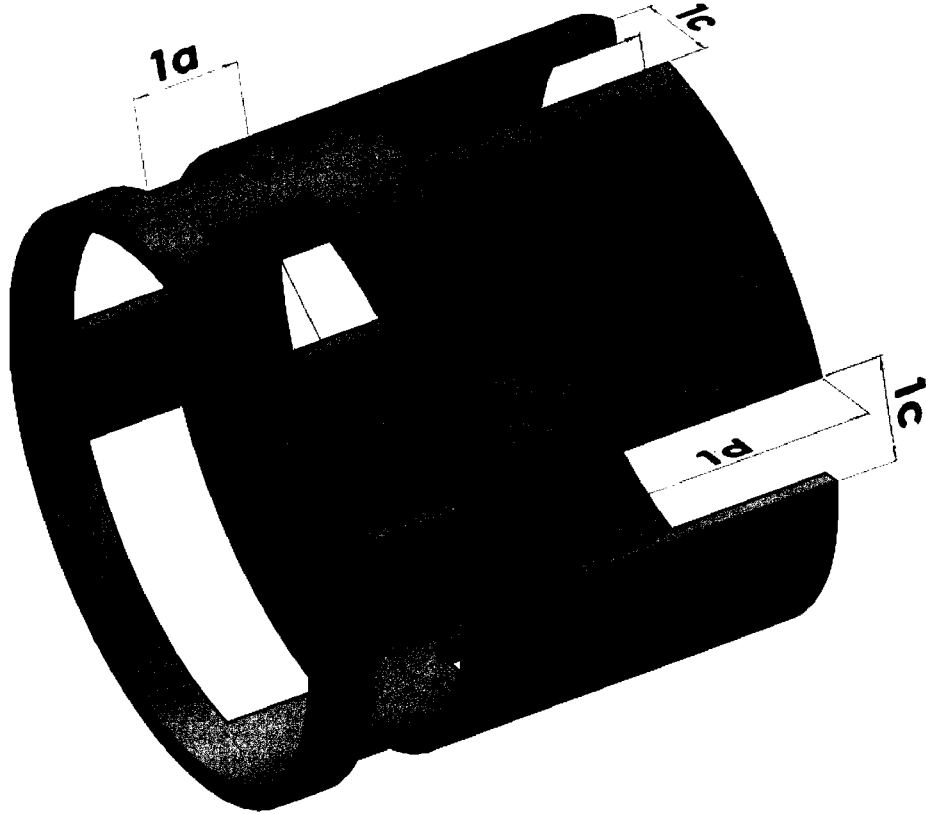


Figura 3

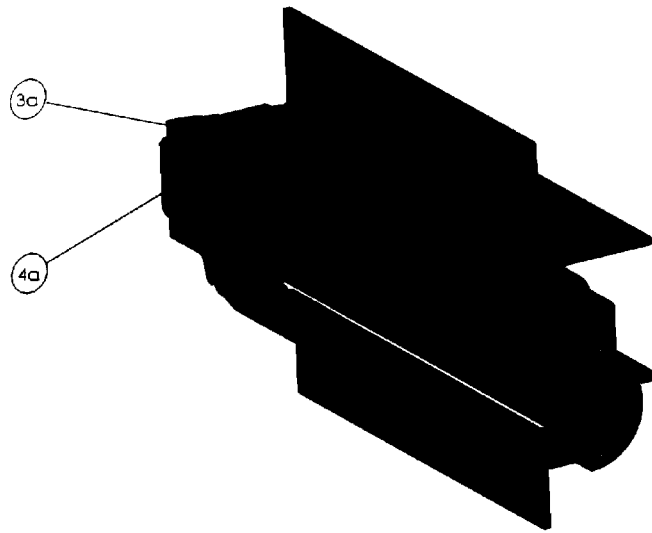


Figura 4



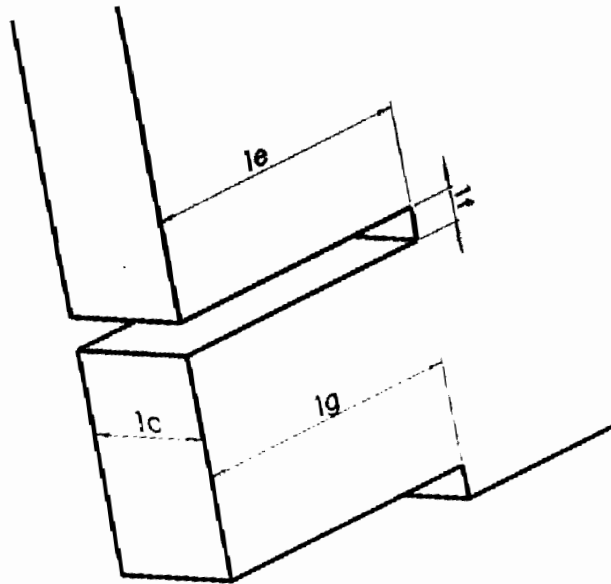


Figura 5

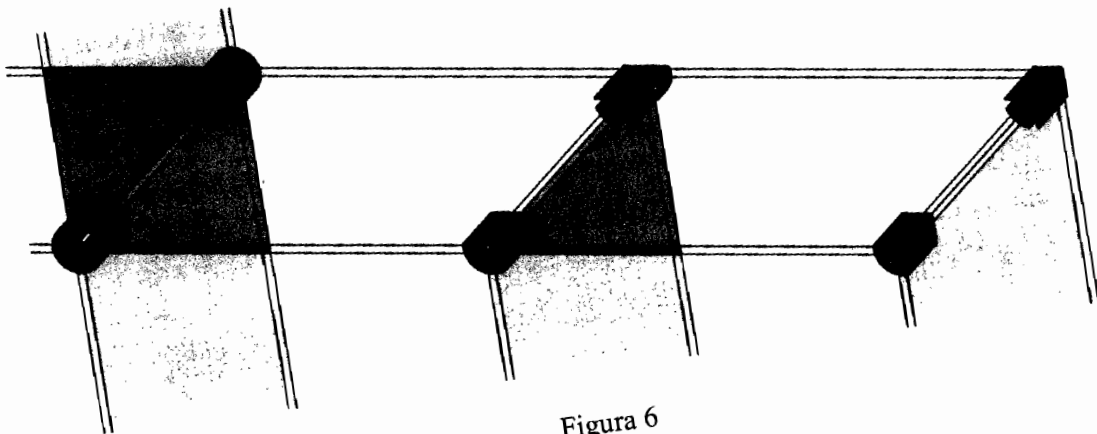


Figura 6