

(12)

## CERERE DE BREVET DE INVENȚIE

(21) Nr. cerere: **a 2014 00795**

(22) Data de depozit: **27/10/2014**

(41) Data publicării cererii:  
**30/05/2016** BOPI nr. **5/2016**

(71) Solicitant:  
• **INSTITUTUL NAȚIONAL DE  
CERCETARE-DEZVOLTARE PENTRU  
MAȘINI ȘI INSTALAȚII DESTINATE  
AGRICULTURII ȘI INDUSTRIEI  
ALIMENTARE, - INMA,  
BD. ION IONESCU DE LA BRAD NR. 6,  
SECTOR 1, BUCUREȘTI, B, RO**

(72) Inventatori:  
• **POPA LUCREȚIA, BD. IULIU MANIU  
NR. 116-126, BL. 21, SC. B, ET.4, AP. 59,  
SECTOR 6, BUCUREȘTI, B, RO;**  
• **CIUPERCĂ RADU,  
STR. DRUMUL GHINDARI NR. 53A,  
SECTOR 5, BUCUREȘTI, B, RO;**  
• **ȘTEFAN VASILICĂ, STR. GHIRLANDEI  
NR. 9A, BL. 44, SC. 1, ET. 9, AP. 40,  
SECTOR 6, BUCUREȘTI, B, RO;**  
• **NEDELȚU ANCUȚA,  
STR. MR. VASILE BĂCILĂ NR. 37, BL. 34,  
AP. 43, SECTOR 2, BUCUREȘTI, B, RO**

(54) **ECHIPAMENT PENTRU SORTARE-CALIBRARE FRUCTE, CU  
REGLARE SIMULTANĂ A POZIȚIEI VALȚURILOR**

(57) Rezumat:

Invenția se referă la un echipament pentru sortarea și calibrarea fructelor, destinat sortării, în principal, a merelor, precum și a altor fructe sau legume cu formă aproximativ sferică, ce poate fi utilizat, cu precădere, într-o fermă mică sau în una mijlocie. Echipamentul conform invenției este format dintr-un cadru (1) sudat, pe care sunt montate niște suporturi (2) prevăzute cu niște lagăre cu rulmenți oscilanți, în care se sprijină niște valțuri (3) profilate de sortare, fixe la un capăt și reglabile la celălalt capăt, printr-un mecanism (M) de deplasare simultană, transversală, a acestora, alcătuit dintr-un suport (4) sudat pe cadru (1), și un ax (5) central, articulat pe suport (4), pe ax (5) fiind montat rigid un platou (6) prevăzută cu două excentrice (7), o pârghie (8) de acționare a mecanismului (M), montată la capătul cu secțiune pătrată a axului (5) central, două pârghii (9) articulate la un capăt, la excentricele (7) de pe platou (6), și la celălalt capăt, la niște bolțuri din componența unor suporturi (10) frontale de susținere a valțurilor (3), pe cadru (1) fiind sudat un sector (11) circular cu găuri, care permite indexarea pârghiei (8) de acționare într-una dintre pozițiile de fixare de pe acest sector (11) corespunzător deschiderii unghiulare a valțurilor (3) între limitele minimă și maximă, pe ax (5) fiind montat un arc de compresiune în zona cu secțiune pătrată a axului (5), ce realizează menținerea pe poziția dorită a pârghiei (8) de acționare.

Revendicări: 1  
Figuri: 3

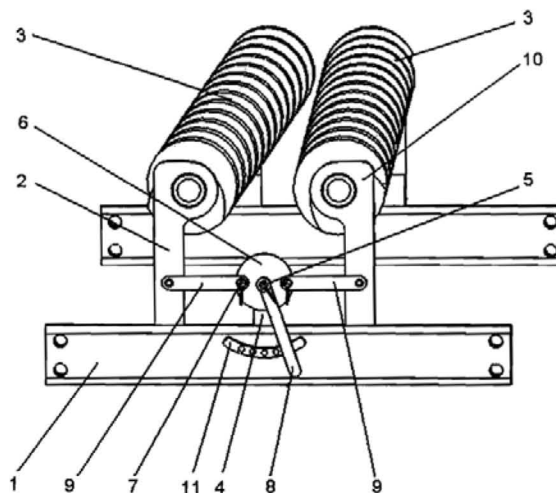


Fig. 2

Cu începere de la data publicării cererii de brevet, cererea asigură, în mod provizoriu, solicitantului, protecția conferită potrivit dispozițiilor art.32 din Legea nr.64/1991, cu excepția cazurilor în care cererea de brevet de invenție a fost respinsă, retrasă sau considerată ca fiind retrasă. Întinderea protecției conferite de cererea de brevet de invenție este determinată de revendicările conținute în cererea publicată în conformitate cu art.23 alin.(1) - (3).



## ECHIPAMENT PENTRU SORTARE-CALIBRARE FRUCTE, CU REGLARE SIMULTANĂ A POZIȚIEI VALȚURILOR

Invenția se referă la un echipament pentru sortare-calibrare fructe, cu reglare simultană a poziției valțurilor, destinat sortării în principal a merelor precum și a altor fructe sau legume cu formă aproximativ sferică, echipament care poate fi utilizat cu precădere în fermele mici și mijlocii.

Pe plan mondial, se cunosc echipamente tehnice cu valțuri calibrate pentru sortarea produselor agricole de formă aproximativ sferică, cum ar fi cele realizate de firma AGRIMAT (Italia), care efectuează sortarea pe grupe de dimensiuni, în concordanța cu reglementările în vigoare privind încadrarea pe calibre, folosind reglaje cu șurub-piuliță a distanței dintre valțuri.

Aceste echipamente tehnice prezintă următoarele dezavantaje:

- reglarea deschiderii dintre valțuri se face cu un sistem șurub-piuliță prin acționarea individuală și succesivă, a câte unuia dintre cele două valțuri din ansamblu, determinând asimetrie și comportament nefavorabil la avansul fructelor;
- imposibilitatea realizării preciziei de reglare a deschiderii valțurilor, pentru sortarea pe grupe dimensionale, în corelație cu caracteristicile fizice ale soiurilor de mere;
- reglajul necesită un timp mai îndelungat și este mai greu de efectuat.

Problema tehnică, rezolvată prin invenție, constă în realizarea unui echipament pentru sortare-calibrare cu reglare simultană, în trepte, a distanței unghiulare dintre valțurile, folosind un mecanism de acționare plan paralel, cu pârghii,

Avantajele pe care le conferă echipamentul pentru sortare-calibrare fructe, cu reglare simultană a poziției valțurilor, conform invenției, față de echipamentele similare aflate în exploatare, sunt următoarele:

- posibilitatea reglării simultane, în trepte, și simetrice, a distanței unghiulare dintre valțurile de sortare;
- asigurarea unei precizii de reglare a unghiului dintre valțuri și implicit a fantelor de sortare;
- simplitate constructivă și întreținere ușoară;
- reducerea timpului de realizare a reglajului.

Echipamentul, conform invenției, se compune dintr-un cadru de sprijin metalic, pe care se află niște suportți cu lagăre cu rulmenți oscilanți, în care se sprijină două valțuri de sortare profilate, un mecanism de reglare simultană în trepte a deschiderii valțurilor, mecanismul fiind alcătuit dintr-un suport sudat pe cadrul de sprijin, un ax central articulat pe un suport pe care se montează rigid un platou cu două excentrice, o pârghie de acționare a mecanismului, montată la capătul cu secțiune pătrată al axului central, două pârghii paralele articulate la un capăt la excentricele de pe platou și la celălalt capăt la bolțurile din componența suportților frontali de susținere a valțurilor. Pe cadrul principal se află sudat un sector circular cu găuri care permit indexarea pârghiei în diferite poziții de reglaj a deschiderii valțurilor. Pe axul pe care se află pârghia de acționare este montat un arc de compresiune, arc care permite, prin comprimare, eliberarea pârghiei de acționare și fixarea în poziția dorită.

Se dă, în continuare, un exemplu de realizare a invenției, în legătură și cu fig. 1+3 care reprezintă:

- Fig.1. Echipamentul tehnic pentru sortare-calibrare fructe, cu reglare simultană a poziției valțurilor - vedere generală din perspectivă, în poziția medie a deschiderii valțurilor;

- Fig.2. Echipamentul tehnic pentru sortare-calibrare fructe, cu reglare simultană a poziției valțurilor - detaliu pentru mecanismul de reglare simultană, cu valțurile deschise în poziție medie;

- Fig.3. Echipamentul tehnic pentru sortare-calibrare fructe, cu reglare simultană a poziției valțurilor – detaliu de montaj.

Echipamentul pentru sortare-calibrare fructe, cu reglare simultană a poziției valțurilor, conform invenției, se compune dintr-un cadru sudat **(1)**, pe care se montează suportții **(2)** prevăzuți cu lagăre cu rulmenți oscilanți, în care se sprijină valțurile de sortare **(3)** profilate, fixe la un capăt și reglabile la celălalt, printr-un mecanism **(M)** de deplasare simultană transversală a valțurilor, alcătuit dintr-un suport **(4)** sudat pe cadrul **(1)**, un ax central **(5)** articulat pe suportul **(4)**, ax pe care se montează rigid un platou **(6)** cu două excentrice **(7)**, o pârghie **(8)** de acționare a mecanismului, montată la capătul cu secțiune pătrată al axului central **(5)**, două pârghii **(9)** articulate la un capăt la excentricele de pe platoul **(6)** și la celălalt capăt la bolțurile nepoziționate din componența suportților frontali **(10)** de susținere a valțurilor. Pe cadrul **(1)** se află sudat un sector circular **(11)** cu găuri, care permite indexarea pârghiei de acționare **(8)**, într-una din pozițiile de fixare de pe acest sector, corespunzător deschiderii unghiulare a valțurilor între limitele min./max. Pe axul **(5)** pe care se află pârghia de acționare **(8)** este montat un arc de compresiune

nepoziționat, în zona cu secțiune pătrată a axului care realizează menținerea pe poziția dorită a pârghiei de acționare **(8)**.

În timpul lucrului, în funcție de materialul de sortat și de grupele dimensionale pentru care se dorește să se facă sortarea, se repositionează pârghia de acționare **(8)**, prin comprimarea arcului și rotirea acesteia până când bolțul pârghiei de acționare se fixează într-una din găurile sectorului circular **(11)**. Această pârghie de acționare **(8)**, montată pe axul **(5)**, rotește platoul **(6)**, determinând, prin pârghiile **(9)**, deplasarea transversală a suportilor **(10)**, pe care se află montate în articulații sferice, valțurile profilate **(3)**, astfel prin fantele de diferite mărimi create între valțuri realizându-se sortarea pe dimensiuni a fructelor. Deplasarea unghiulară stânga-dreapta a valțurilor se face numai la capătul la care este montat mecanismul de acționare **(M)**, la capătul opus distanța dintre lagărele valțurilor fiind fixă. Mecanismul **(M)** funcționează pe principiul paralelogramului deformabil.

la it

*Handwritten signature*



## REVENDICARE

1. Echipament pentru sortare-calibrare fructe, cu reglare simultană a poziției valțurilor, compus dintr-un cadru sudat (1), pe care se montează suportii (2) cu lagăre cu rulmenți oscilanți, în care se sprijină valțurile de sortare (3) profilate, un mecanism de reglare (M) caracterizat prin aceea că, mecanismul de reglare simultană a poziției unghiulară a valțurilor este alcătuit dintr-un suport (4), sudat pe cadrul (1), un ax central (5), articulat pe suportul (4), ax pe care se montează rigid un platou (6) cu două excentrice (7), o pârghie de acționare (8) a mecanismului, montată la capătul cu secțiune pătrată al axului central (5), două pârghii (9) articulate la un capăt la excentricele de pe platoul (6) și la celălalt capăt la bolțurile nepoziționate din componența suportilor frontali (10) de susținere a valțurilor, pe cadrul (1), fiind sudat un sector circular (11) cu găuri, care permite indexarea pârghiei de acționare (8), într-una din pozițiile de fixare de pe acest sector, corespunzător deschiderii unghiulare a valțurilor între limitele min./max., pe axul (5) pe care se află pârghia de acționare (8) fiind montat un arc de compresiune nepoziționat, în zona cu secțiune pătrată care realizează menținerea pe poziția dorită a pârghiei de acționare (8).

*(Signature)*



α-2014--00753  
27-10-2014

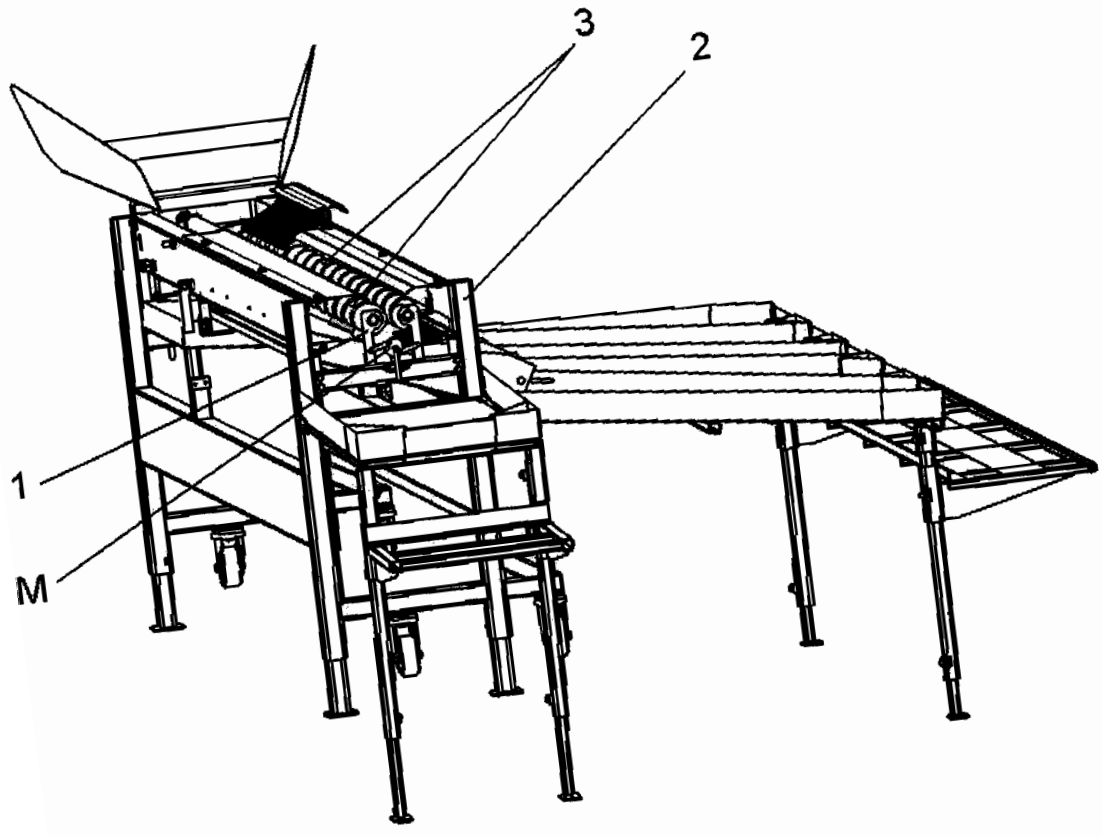


Fig. 1



Handwritten signature or mark.

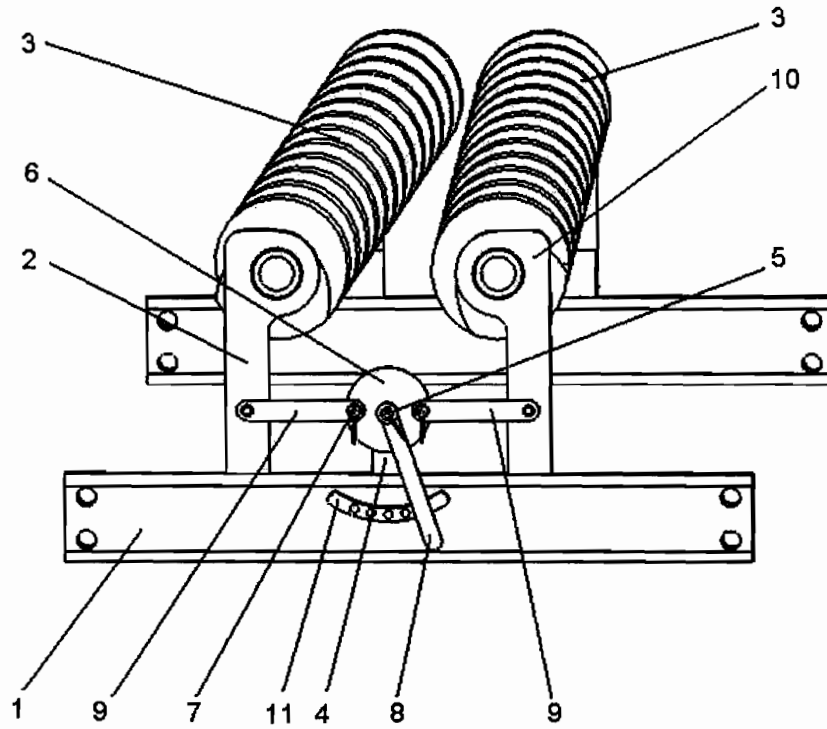


Fig. 2

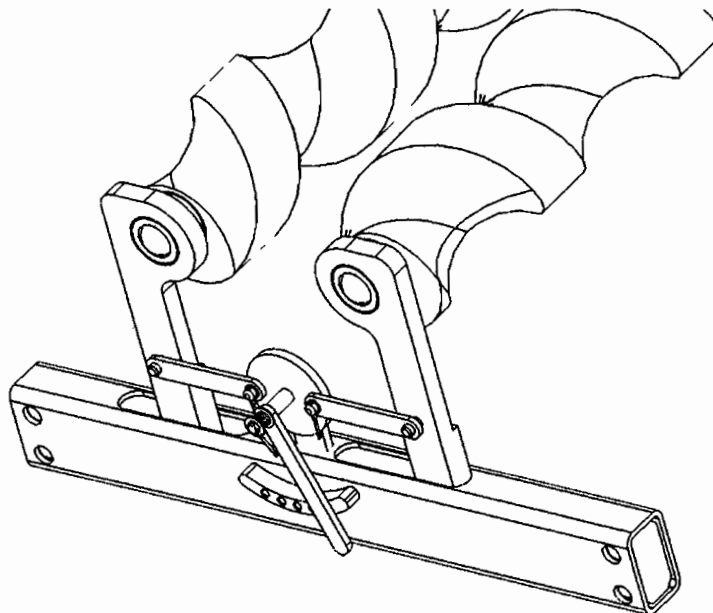


Fig. 3



*Handwritten signature or mark.*