



(12)

## CERERE DE BREVET DE INVENȚIE

(21) Nr. cerere: a 2014 00919

(22) Data de depozit: 27/11/2014

(41) Data publicării cererii:  
30/05/2016 BOPI nr. 5/2016

(71) Solicitant:  
• INSTITUTUL NAȚIONAL DE  
CERCETARE-DEZVOLTARE PENTRU  
MAȘINI ȘI INSTALAȚII DESTINATE  
AGRICULTURII ȘI INDUSTRIEI  
ALIMENTARE, - INMA,  
BD. ION IONESCU DE LA BRAD NR. 6,  
SECTOR 1, BUCUREȘTI, B, RO

(72) Inventatori:  
• MARIN EUGEN,  
BD. ION IONESCU DE LA BRAD NR. 6,  
AP. 128, SECTOR 1, BUCUREȘTI, B, RO;

• MANEA DRAGOȘ, STR. JIMBOLIA  
NR. 161, ET. 2, AP. 8, SECTOR 1,  
BUCUREȘTI, B, RO;  
• PĂUN ANIȘOARA, STR. PROMETEU 12,  
BL. 12E, SC. 4, AP. 49, SECTOR 1,  
BUCUREȘTI, B, RO;  
• MATEESCU MARINELA,  
STR. NICOLAE CONSTANTINESCU NR. 7,  
BL. 14A, SC. A, AP. 6, SECTOR 1,  
BUCUREȘTI, B, RO;  
• GHEORGHE GABRIEL,  
STR. I.L. CARAGIALE NR. 9, BL. 42, SC. A,  
AP. 15, MIZIL, PH, RO

## (54) INSTALAȚIE DE UDARE CU PRECIZIE

(57) Rezumat:

Invenția se referă la o instalație de udare cu precizie, destinată mecanizării lucrărilor de udare la înființarea culturilor energetice sau perdelelor forestiere de protecție, cu mașina de plantat butași. Instalația conform invenției se compune dintr-un cadru (1) suport metalic, pe care este montat, în partea superioară, un rezervor (2) pentru apă, care este prevăzut cu un robinet (3) pentru golire, și niște furtunuri (4) pentru conducerea apei către intrarea în niște electrovane (5) normal închise, care au ieșirea la niște furtunuri (6) pentru conducerea apei în spațiul vital de creștere a butașilor, iar pe cadrul mașinii de plantat butași, în partea din spate, în dreptul mecanismului de plantare, sunt montate niște suporturi (7) ai unor senzori (8) care se găsesc în dreptul și la o distanță de maximum 15 mm de niște plăcuțe (9) țintă, în număr egal cu numărul brațelor port butași, pentru a transmite semnalul unui sistem (10) automat de comandă a evacuării apei în cantități precise și uniforme, iar în partea din față, în dreptul mecanismului de cuplare la tractor, este fixat cadrul (1) suport metalic, prin intermediul unor suporturi (11).

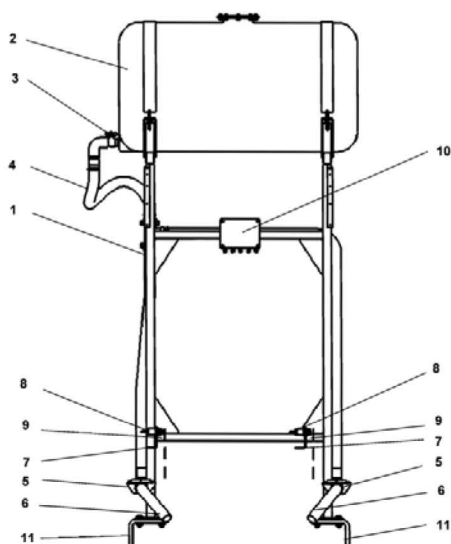


Fig. 1

Revendicări: 1  
Figuri: 3

Cu începere de la data publicării cererii de brevet, cererea asigură, în mod provizoriu, solicitantului, protecția conferită potrivit dispozițiilor art. 32 din Legea nr. 64/1991, cu excepția cazurilor în care cererea de brevet de invenție a fost respinsă, retrasă sau considerată ca fiind retrasă. Întinderea protecției conferite de cererea de brevet de invenție este determinată de revendicările conținute în cererea publicată în conformitate cu art. 23 alin. (1) - (3).



## INSTALAȚIE DE UDARE CU PRECIZIE

Invenția se referă la o instalație de udare cu precizie destinată mecanizării lucrărilor de udare la înființarea culturilor energetice sau perdelelor forestiere de protecție cu mașina de plantat butași.

Lucrarea de udare cu precizie este impusă de faptul că este nevoie de cantități de apă precise, astfel încât să se creeze condiții favorabile de umiditate la plantarea butașilor de plop sau salcie energetică, ținând cont de faptul că udarea insuficientă conduce la uscarea și moartea butașului, iar udarea din abundență înlătură aerul din sol și butașul putrezește. Lucrările agricole cu instalația de udare cu precizie conduc la creșterea condițiilor de realizare a unei umidități suficiente pentru stimularea dezvoltării rădăcinilor în partea inferioară și dezvoltării lăstarilor în partea superioară a butașilor.

În practica agricolă există instalații de udare montate pe mașinile de plantat, care asigură udarea butașilor în mod continuu sau în cantități porționate. Dezavantajele acestor instalații constau în faptul că au în componență mecanisme mecanice complicate care fac ca porționarea apei distribuită în zona butașului să nu poate fi reglată în cantități precise în funcție de cerințele soiului plantat. Totodată, sunt asigurate cantități de apă neuniforme din cauza uzurilor mari care apar la componentele metalice ale mecanismului de evacuare a apei, care este prevăzut cu o supapă de reținere cu arc acționată de o pârghie declanșată de niște știfturi montate pe roata de acționare a discului de plantare.

Problema tehnică, rezolvată prin invenție, constă în realizarea unor cantități de apă precise la plantarea butașilor de plop sau salcie energetică, în funcție de cerințele soiului, printr-un sistem care să reducă uzurile mari produse de componentele metalice ale mecanismului de porționare a apei.

Instalația de udare cu precizie, conform invenției, rezolvă această problemă tehnică și înlătură dezavantajele menționate, prin aceea că pentru udarea intermitentă a fiecărui butaș de plop sau salcie energetică are în componență un sistem electronic pentru detectarea brațelor port butași de pe discul mecanismului de plantare și un sistem automat pentru comanda unor electrovane normal închise montate în circuitul de udare, care permit evacuarea apei în cantități precise și uniforme în funcție de soiul plantat.

5

Instalația de udare cu precizie, prezintă următoarele avantaje:

- se obțin efecte pozitive privind aplicarea apei în cantități precise și uniforme strict la butașul de plop sau salcie energetică plantat;
- sunt eliminate costurile energetice deoarece nu sunt folosite surse de pompare, pentru că instalația lucrează la presiuni mult mai mici decât, spre exemplu, irigarea prin picurare.

Se dă, în continuare, un exemplu de realizare a invenției în legătură și cu figurile 1, 2 și 3 care reprezintă:

- Fig. 1 – Instalație de udare cu precizie-vedere din spate
- Fig. 2 – Instalație de udare cu precizie-vedere laterală dreapta
- Fig. 3 – Instalație de udare cu precizie-vedere a unei secțiuni cu un plan A-A din figura 2

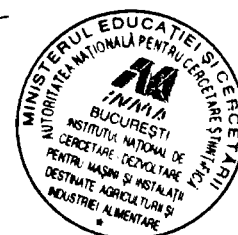
Instalația de udare cu precizie, conform invenției este compusă din cadru metalic suport **1**, rezervor **2** pentru apă, robinet **3** pentru golirea rezervorului, furtunuri **4** pentru conducerea apei, electrovane normal închise **5**, furtunuri **6** pentru conducerea apei în spațiul vital de creștere al butașilor, suporturi **7** pentru senzorii inductivi, senzori inductivi **8**, plăcuțe țintă **9**, sistem automat **10** pentru comanda electrovanelor normal închise și suporturi **11** pentru montarea instalației de udare cu precizie pe mașini de plantat butași aflate în exploatare.

Prin efectuarea corespunzătoare a calibrărilor senzorilor inductivi, în funcție de schema de plantare și cerințele agrotehnice ale soiului adoptat, cu ajutorul sistemului automat pentru detectarea plăcuțelor țintă montate brațele port butași de pe discul mecanismului de plantare și comanda electrovanelor normal închise, instalația realizează în timpul lucrului, udarea intermitentă în cantități precise și uniforme a butașilor normali de plop energetic (*Populus hybridus*) sau salcie energetică (*Salix viminalis*) concomitent cu plantarea mecanizată de către mașina de plantat butași în diferite scheme și adâncimi de lucru dirijate. Ca urmare a faptului că instalația lucrează la presiuni foarte mici, nefiind necesar surse de pompare și datorită efectuării cu ușurință a reglajelor, udarea se efectuează cu un consum energetic mic și productivitate mărită.



### Revendicare:

Instalația de udare cu precizie, alcătuită din cadrul metalic suport (1), rezervorul pentru apă (2), robinetul pentru golirea apei (3), furtunurile (4) pentru conducerea apei, electrovanele normal închise (5), furtunurile (6) pentru conducerea apei în spațiul vital de creștere al butașilor, suportii (7) pentru senzori, senzorii inductivi (8) pentru detectarea plăcuțelor țintă (9) montate pe brațele port butași, sistemul automat (10) de detectare și comandă și suportii (11) pentru montaj, **caracterizată prin aceea că** în partea superioară a cadrului metalic suport (1) este montat rezervorul (2) pentru apă prevăzut cu robinetul (3) pentru golire și furtunurile (4) pentru conducerea apei către intrarea în electrovanele normal închise (5) care au ieșirea la furtunurile (6) pentru conducerea apei în spațiul vital de creștere al butașilor, iar pe cadrul mașinii de plantat butași, în partea din spate sunt montați suportii (7) ai senzorilor inductivi (8), care se găsesc în dreptul și la o distanță de maximum 15 mm de plăcuțele țintă (9) în număr egal cu numărul brațelor port butași pentru comanda de către sistemul automat (10) a evacuării apei în cantități precise și uniforme și în partea din față, în dreptul mecanismului de cuplare la tractor, este fixat cadrul metalic suport (1) cu suportii (11).



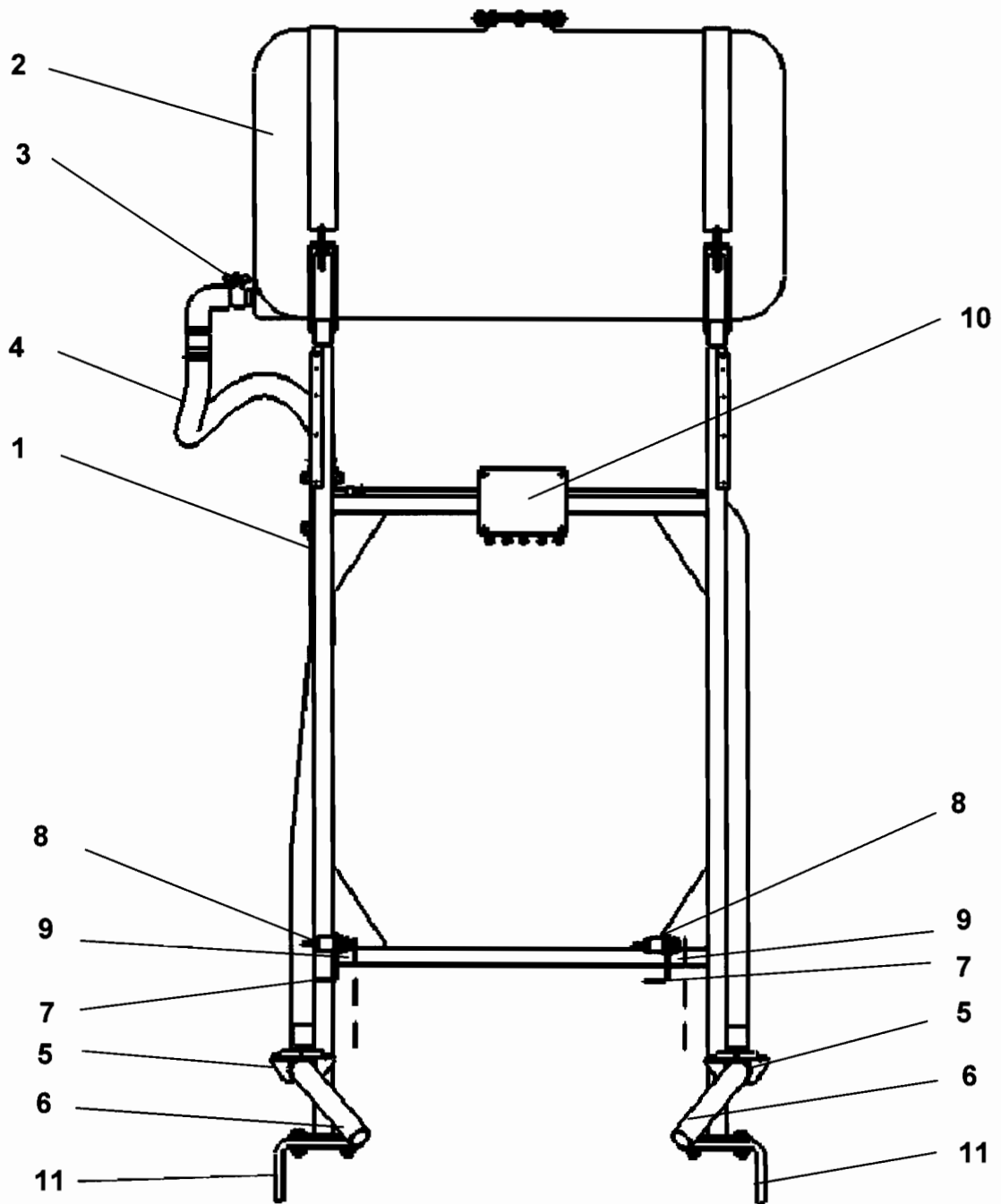


Fig. 1.

*Crenguș*



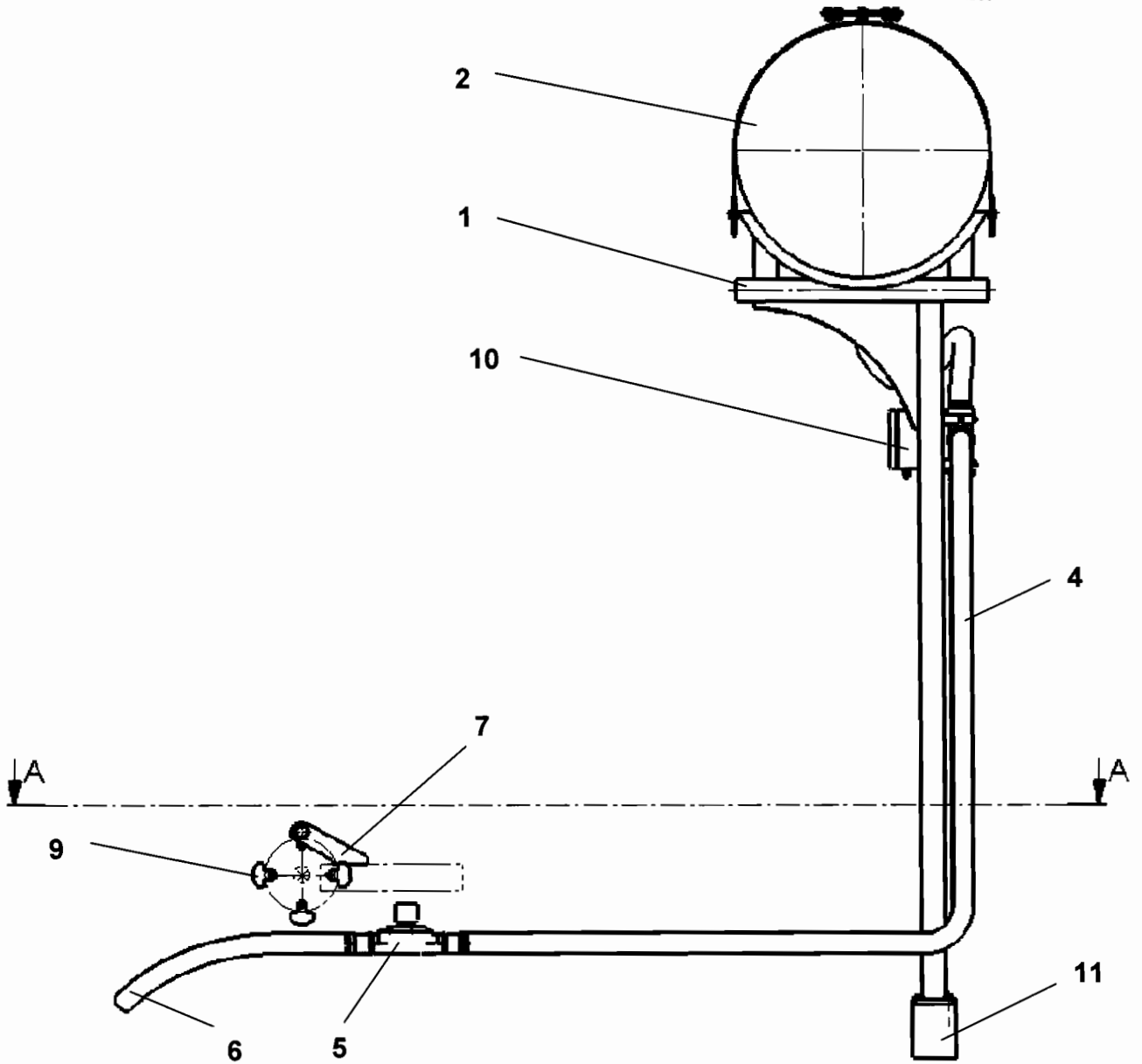
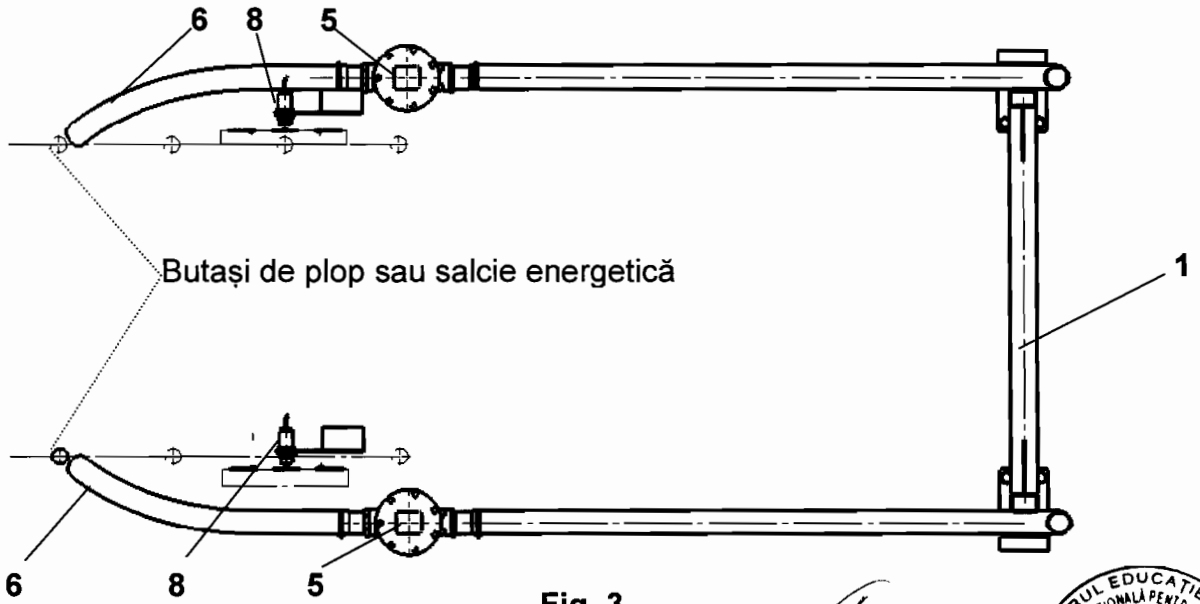


Fig. 2



Butași de plop sau salcie energetică

Fig. 3

*Accuz*

