

(12) CERERE DE BREVET DE INVENȚIE

(21) Nr. cerere: a 2014 00920

(22) Data de depozit: 27/11/2014

(41) Data publicării cererii:
30/05/2016 BOPi nr. 5/2016

(71) Solicitant:
• INSTITUTUL NAȚIONAL DE
CERCETARE-DEZVOLTARE PENTRU
MAȘINI ȘI INSTALAȚII DESTINATE
AGRICULTURII ȘI INDUSTRIEI
ALIMENTARE, - INMA,
BD. ION IONESCU DE LA BRAD NR. 6,
SECTOR 1, BUCUREȘTI, B, RO

(72) Inventatori:
• MANEA DRAGOȘ, STR. JIMBOLIA
NR. 161, ET. 2, AP. 8, SECTOR 1,
BUCUREȘTI, B, RO;

• MARIN EUGEN,
BD. ION IONESCU DE LA BRAD NR. 6,
AP. 128, SECTOR 1, BUCUREȘTI, B, RO;
• PIRNĂ ION, STR. FRASINULUI NR. 16,
SECTOR 1, BUCUREȘTI, B, RO;
• MATEESCU MARINELA,
STR. NICOLAE CONSTANTINESCU NR. 7,
BL. 14A, SC. A, AP. 6, SECTOR 1,
BUCUREȘTI, B, RO;
• GHEORGHE GABRIEL,
STR. I.L. CARAGIALE NR. 9, BL. 42, SC. A,
AP. 15, MIZIL, PH, RO

(54) ECHIPAMENT MODULAT PENTRU ÎNTREȚINEREA
CULTURILOR DE PLANTE ENERGETICE

(57) Rezumat:

Invenția se referă la un echipament modular pentru întreținerea culturilor de plante energetice, plopul energetic și salcia energetică, ce realizează simultan sau individual operațiile de prășire și erbicidare protejată între rânduri. Echipamentul conform invenției este compus dintr-un cadru (A) sudat, prevăzut cu un sistem de cuplare în trei puncte la tractor, pe care se montează trei secții (B) de lucru, două roți (C) stânga/dreapta, de reglare a adâncimii de lucru, un suport (8) pentru o pompă (13), un motor (14) hidraulic, un distribuitor (15), două suporturi (9) pentru rezervorul de lichid și o instalație (D) de lichid, secțiile (B) de lucru fiind prevăzute cu un paralelogram (1) deformabil, cu niște roți (2) de copiere a terenului, niște cuțite (3) săgeată, niște cuțite (4) unilaterale, niște brațe (5) prevăzute la un capăt cu o piesă (a) cu o gaură (b) pentru trecerea unui șurub de fixare, iar la celălalt capăt cu o altă piesă (c), ce permite culisarea pe verticală a unui suport (6) de protecție pentru reglarea înălțimii de lucru a unei protecții (7), iar instalația (D) este compusă dintr-un rezervor (10), un robinet (11), un filtru (12), o pompă (13) acționată de motor (14), distribuitor (15), niște racorduri (T16) și niște corpuri (17) de pulverizare prevăzute cu niște supape antipicurare și niște duze pentru erbicidat în benzi, toate elementele fiind conectate între ele prin furtunuri, corpurile (17) fiind montate în interiorul protecțiilor, modul de lucru combinat realizându-se prin utilizarea tuturor elementelor enumerate anterior; modul de lucru numai pentru prășire se realizează prin utilizarea elementelor (A, B și C) și prin demontarea suportului (8) pentru pompă (13), motor (14) și distribuitor (15), a suporturilor (9) pentru rezervorul de lichid, a brațelor (5), a suportului (6) de protecție și a protecției (7), modul de lucru numai pentru erbicidare fiind realizat prin utilizarea elementelor (A, B, C), prin demontarea cuțitelor (3 și 4).

Revendicări: 2
Figuri: 5

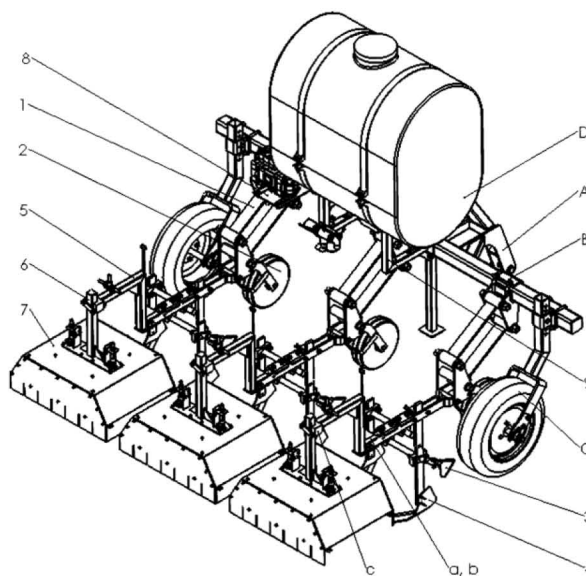


Fig. 1

Cu începere de la data publicării cererii de brevet, cererea asigură, în mod provizoriu, solicitantului, protecția conferită potrivit dispozițiilor art.32 din Legea nr.64/1991, cu excepția cazurilor în care cererea de brevet de invenție a fost respinsă, retrasă sau considerată ca fiind retrasă. Întinderea protecției conferite de cererea de brevet de invenție este determinată de revendicările conținute în cererea publicată în conformitate cu art.23 alin.(1) - (3).



ECHIPAMENT MODULAT PENTRU ÎNTREȚINEREA CULTURILOR DE PLANTE ENERGETICE

Invenția se referă la un echipament modulat destinat întreținerii culturilor de plante energetice, ex. plop energetic, salcie energetică, care realizează simultan sau individual operațiile de prășire și erbicidare protejată între rânduri.

Întreținerea culturilor de plante energetice prin prășire și erbicidare, în special în primul an după plantare este deosebit de importantă, deoarece există posibilitatea sufocării plantelor tinere, care au un ritm de creștere mai lent, de către speciile concurente de buruieni, cu ritm de creștere rapid. Deasemenea, datorită utilizării erbicidelor neselective pentru combaterea buruienilor în culturile de plante energetice, este necesară aplicarea protejată, numai între rândurile de plante și fără stropirea părților aeriene ale acestora.

Pe plan mondial, nu se cunosc echipamente similare destinate întreținerii culturilor de plante energetice. Se cunosc, în schimb, echipamente care realizează doar operația de erbicidare protejată între rânduri, în culturile de plante prășitoare (ex. porumb, floarea soarelui), leguminoase pentru boabe (ex. soia), plante tehnice (ex. bumbac), pepiniere pomicole, cum sunt cele realizate de firmele GARFORD, Micron Group, Willmar Fabrication, Mankar.

Echipamentele realizate de aceste firme prezintă dezavantajul că nu pot fi adaptate pentru întreținerea culturilor de plante energetice. Deasemenea, aceste echipamente nu pot realiza și operația de prășire individual sau simultan cu operația de erbicidare protejată între rânduri.

Problema tehnică, rezolvată prin invenție, constă în realizarea unui echipament modulat care să realizeze simultan sau individual operațiile de prășire și erbicidare protejată între rânduri, în culturile de plante energetice (ex. plop energetic, salcie energetică).

Echipamentul modulat pentru întreținerea culturilor de plante energetice, conform invenției, rezolvă această problemă tehnică și înlătură dezavantajele menționate, prin aceea că are în componență organe active pentru prășit și sistem de pulverizare erbicidelor neselective, care protejează partea aeriană a plantelor împotriva stropirii



erbicid, cele două operații putându-se executa simultan sau individual, în funcție de gradul de îmburuienare al culturii.

Echipamentul modulat pentru întreținerea culturilor de plante energetice, conform invenției, prezintă următoarele avantaje:

- permite reducerea numărului de treceri pe parcela de teren, timpul de lucru și consumul de combustibil, prin executarea simultană a operațiilor de prășire și erbicidare;
- protejează partea aeriană a plantelor împotriva stropirii cu erbicid neselectiv;
- asigură o distribuție uniformă a erbicidului, datorită utilizării duzelor pentru erbicidat în benzi și a modului de amplasare a acestora;
- are o construcție modulară, care permite montarea / demontarea rapidă a componentelor destinate operațiilor de prășire / erbicidare și trecerea cu ușurință de la un mod de lucru la altul;
- simplitate din punct de vedere tehnologic, siguranță în exploatare, întreținere, reglaje simple și ușor de efectuat de către un singur operator.

Se dă, în continuare, un exemplu de realizare a invenției în legătură și cu fig. 1+5 care reprezintă:

- Fig. 1 – Echipamentul modulat pentru întreținerea culturilor de plante energetice - modul de lucru prășire și erbicidare;
- Fig. 2 – Echipamentul modulat pentru întreținerea culturilor de plante energetice - modul de lucru numai pentru prășire;
- fig. 3 – Echipamentul modulat pentru întreținerea culturilor de plante energetice - modul de lucru numai pentru erbicidare;
- Fig. 4 – Echipamentul modulat pentru întreținerea culturilor de plante energetice - instalația de lichid;
- Fig. 5 - Echipamentul modulat pentru întreținerea culturilor de plante energetice - detaliu braț.

Echipamentul modulat pentru întreținerea culturilor de plante energetice, **conform invenției**, este compus dintr-un cadru sudat **A** prevăzut cu sistem de cuplare în trei puncte la tractor, pe care se montează trei secții de lucru **B**, două roți **C** stânga / dreapta de reglare a adâncimii de lucru, un suport **8** pentru pompa **13**, motorul hidraulic **14** și distribuitorul **15**, doi suportți **9** pentru rezervorul de lichid și o instalație de lichid **D**.

Secțiile de lucru **B** sunt prevăzute cu paralelogramul deformabil **1**, roțile **2** de copiere a terenului, cuțitele săgeată **3**, cuțitele unilaterale **4**, brațele **5** prevăzute la un

capăt cu o piesă **a** cu gaura **b** pentru trecerea unui șurub de fixare, iar la celălalt capăt cu o altă piesă **c**, care permite culisarea pe verticală a suportului protecție **6** pentru reglarea înălțimii de lucru a protecției **7**.

Instalația de lichid **D** este compusă din rezervorul **10**, robinetul **11**, filtrul **12**, pompa **13** acționată de motorul hidraulic **14**, distribuitorul **15**, racordurile **T 16** și corpurile de pulverizare **17** prevăzute cu supape anticurcare și duze pentru erbicidat în benzi, toate elementele fiind conectate între ele prin furtunuri. Corpurile de pulverizare **17** sunt montate în interiorul protecțiilor **7**.

Modul de lucru combinat se realizează prin utilizarea tuturor elementelor enumerate anterior. Fiecare secție **B** lucrează independent, urmărind profilul terenului, datorită paralelogramului deformabil **1** și a roților de copiere **2**, cuțitele săgeată **3** și cuțitele unilaterale **4** realizând operația de prășire între rândurile de plante. Din rezervorul **10**, erbicidul neselectiv este preluat de pompa **13** acționată de motorul hidraulic **14**, trecând prin robinetul **10** și filtrul **12** și pulverizat uniform în benzi pe suprafața solului prin intermediul corpurilor de pulverizare **17** montate în interiorul protecțiilor **7**, realizând astfel operația de erbicidare protejată, fără stropirea părții aeriene a plantelor culturii energetice. Prin executarea simultană a operațiilor de prășire și erbicidare, se elimină în totalitate posibilitatea de apariție ulterioară a buruienilor între rândurile de plante.

Modul de lucru prășire se realizează prin utilizarea elementelor **A, B și C** și prin demontarea suportului **8** pentru pompă, motor hidraulic și distribuitor, a suportilor **9** pentru rezervorul de lichid, a brațelor **5**, a suportului pentru protecție **6** și a protecției **7**.

Modul de lucru numai pentru erbicidare se realizează prin utilizarea elementelor **A, B, C și D**, prin demontarea cuțitelor săgeată **3** și a cuțitelor unilaterale **4**.

Revendicări:

1. Echipamentul modulat pentru întreținerea culturilor de plante energetice, alcătuit dintr-un cadru sudat **A**, trei secții de lucru **B**, două roți **C** de reglare a adâncimii de lucru, o instalație de lichid **D**, **caracterizat prin aceea că**, se pot asambla trei variante de lucru, respectiv modul de lucru combinat se realizează utilizând elementele **A**, **B**, **C** și **D**, modul de lucru numai pentru prășire utilizând elementele **A**, **B** și **C** și prin demontarea suportilor pentru protecții **6**, a protecțiilor **7**, a brațelor **5**, a suportului **8** pentru pompă, motor hidraulic și distribuitor și a suportilor **9** pentru rezervorul de lichid, și modul de lucru numai pentru erbicidare utilizând elementele **A**, **B**, **C** și **D** și prin demontarea cuțitelor săgeată **3** și a cuțitelor unilaterale **4**.

2. Echipamentul modulat pentru întreținerea culturilor de plante energetice conform revendicării 1, **caracterizat prin aceea că**, brațul **5** este prevăzut la un capăt cu o piesă **a** cu gaura **b** în care se introduce un șurub pentru montarea / demontarea rapidă în spatele secției de lucru **B**, iar la celălalt capăt cu o altă piesă **c**, care permite culisarea pe verticală a suportului pentru protecție **6**, pentru reglarea înălțimii de lucru a protecției **7**.



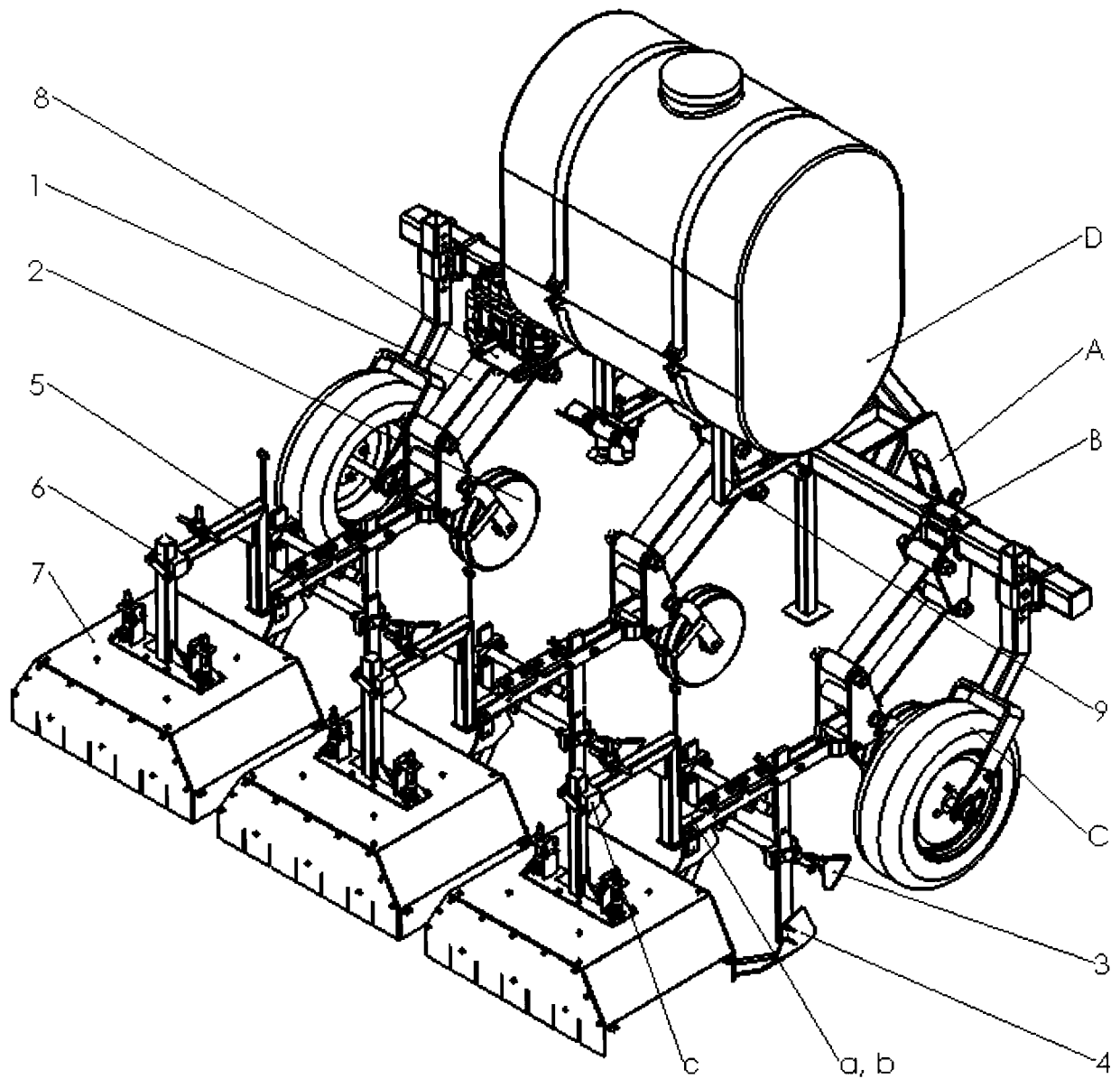


Fig. 1

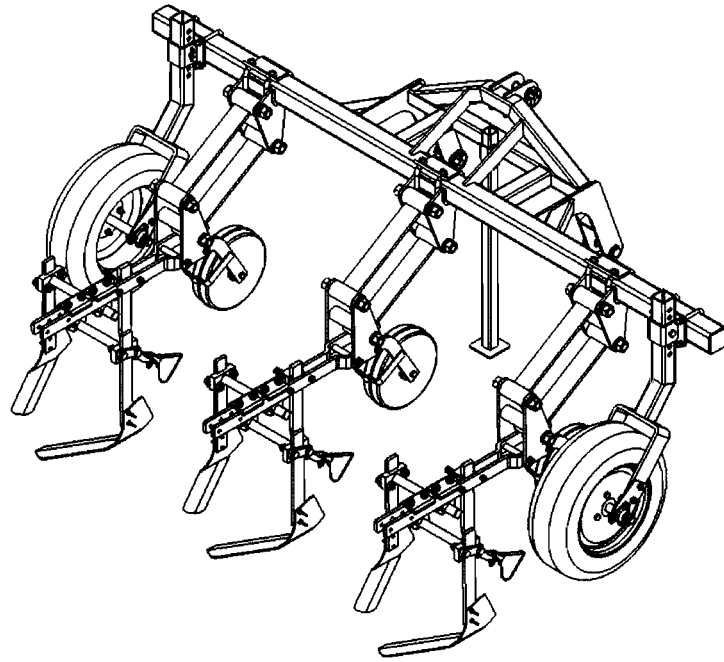


Fig. 2

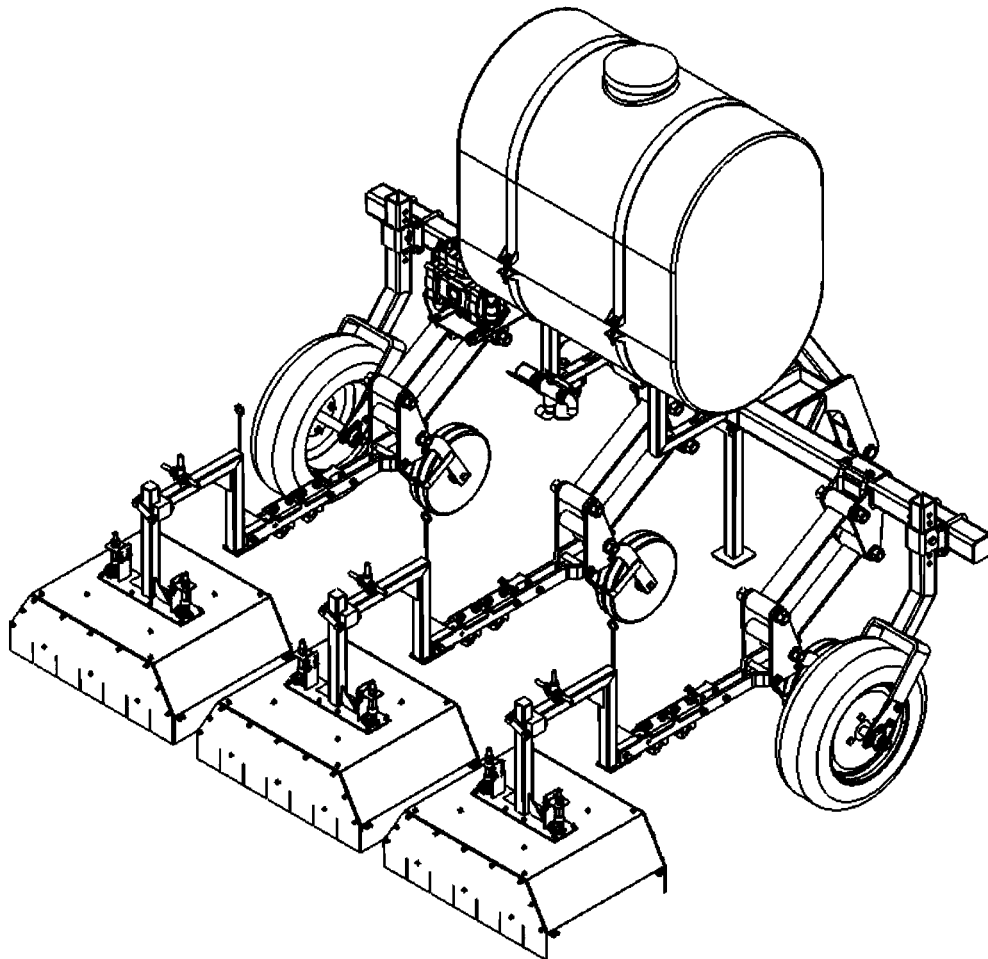
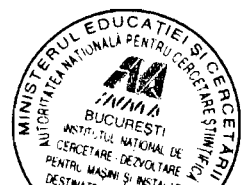


Fig. 3



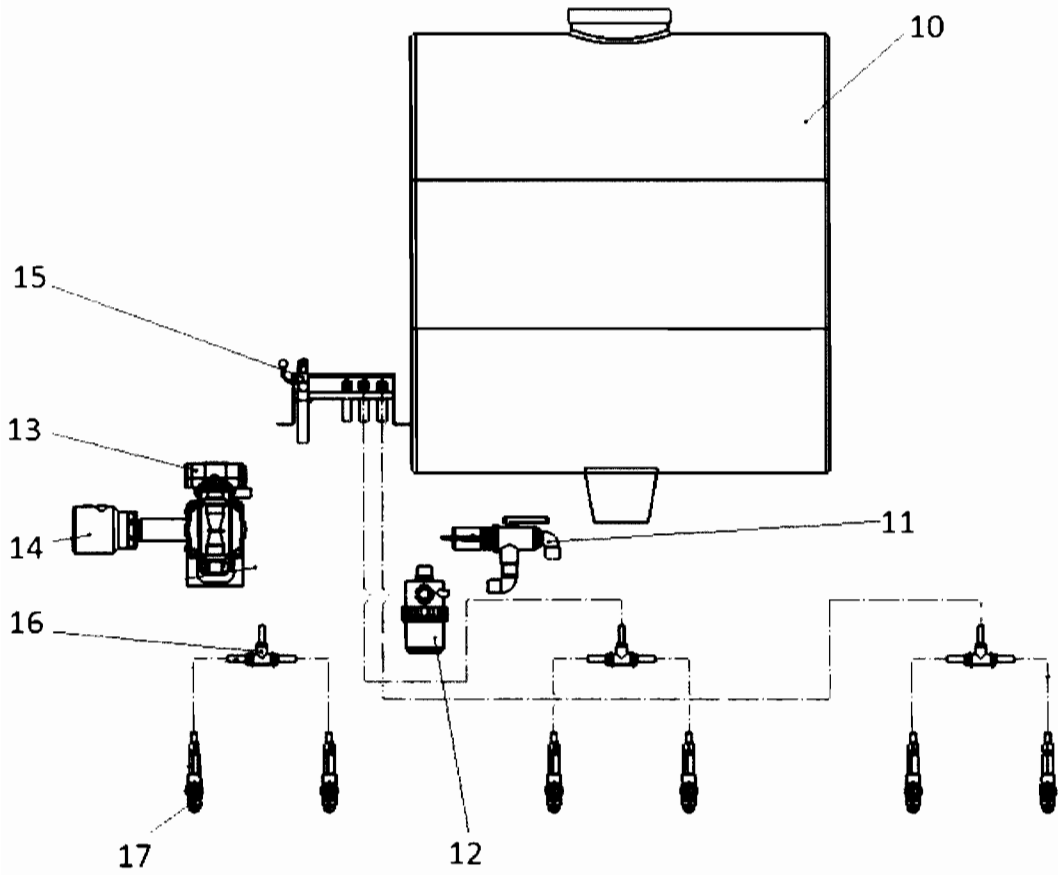


Fig. 4

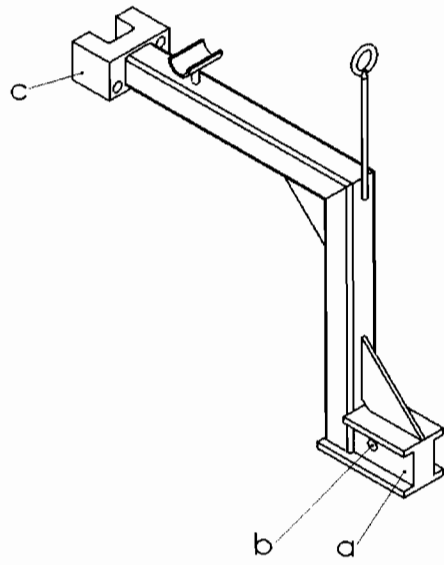


Fig. 5