

(12)

CERERE DE BREVET DE INVENȚIE

(21) Nr. cerere: **a 2015 01002**

(22) Data de depozit: **14/12/2015**

(30) Prioritate:
16/12/2014 TW 103143861

(41) Data publicării cererii:
29/04/2016 BOPI nr. **4/2016**

(71) Solicitant:
• **MR.CHONG-SHIEN TSAI, 6F-2, NO.5,
LANE 466, MINCHUAN RD., NORTH
DISTRICT, TAICHUNG, TW**

(72) Inventatori:
• **MR.CHONG-SHIEN TSAI, 6F-2, NO.5,
LANE 466, MINCHUAN RD., NORTH
DISTRICT, TAICHUNG, TW**

(74) Mandatar:
**CABINET M.OPROIU - CONSILIERE ÎN
PROPRIETATE INTELLECTUALĂ S.R.L.,
STR.POPA SAVU NR.42, PARTER,
SECTOR 1, CP2-229, BUCUREȘTI**

Data publicării raportului de documentare:
30.06.2017

(54) **ABSORBANT DE ENERGIE CU AMORTIZARE
PRIN FRICTIUNE**

(57) Rezumat:

Invenția se referă la un absorbant de energie cu amortizare prin fricțiune, utilizat la clădiri, poduri și alte obiecte, instalații sau utilaje mari, pentru a absorbi și izola energia vibrațiilor unui cutremur de pământ și ale mediului, care poate preveni creșterea temperaturii de funcționare și poate asigura o funcție de reglare automată și caracteristici adaptive de amortizare și de rigiditate, pentru a realiza separat funcțiile optime pentru multe obiective de performanță la nivelul vibrațiilor multiple. Absorbantul de energie cu amortizare prin fricțiune conform invenției are cel puțin un stâlp (10) central, două plăci (20) suport, niște straturi (30) dintr-un prim material și niște straturi (40) multiple, din al doilea material, cel puțin un stâlp (10) central având multiple foi (11) glisante, stivuite una peste alta, cele două plăci (20) suport putând fi montate pe cele două capete ale cel puțin unui stâlp (10) central, straturile (30) din primul material și stratul (40) celui de-al doilea material fiind montate alternativ între două plăci (20) suport, și înconjoară cel puțin un stâlp (10) central, pentru a permite ca straturile (30) din primul material și straturile (40) din al doilea material să fie montate alternativ cu cel puțin una dintre foile (11) glisante ale cel puțin unui stâlp (10) central.

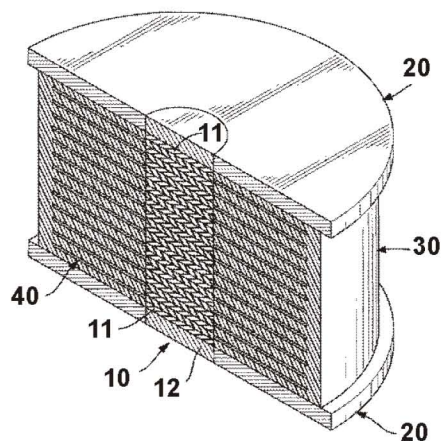


Fig. 1

Revendicări: 38
Figuri: 43

Cu începere de la data publicării cererii de brevet, cererea asigură, în mod provizoriu, solicitantului, protecția conferită potrivit dispozițiilor art.32 din Legea nr.64/1991, cu excepția cazurilor în care cererea de brevet de invenție a fost respinsă, retrasă sau considerată ca fiind retrasă. Întinderea protecției conferite de cererea de brevet de invenție este determinată de revendicările conținute în cererea publicată în conformitate cu art.23 alin.(1) - (3).





Serviciul Examinare de Fond: Mecanică

Cont IBAN: RO29 TREZ 7032 0F36 5000 XXXX
Trezoreria Sector 3, București
Cod fiscal: 4266081**RAPORT DE DOCUMENTARE**

CBI nr. a 2015 01002	Data de depozit: 14/12/2015	Data de prioritate 16/12/2014
----------------------	-----------------------------	-------------------------------

Titlul invenției	ABSORBANT DE ENERGIE CU AMORTIZARE PRIN FRICȚIUNE
------------------	---

Solicitant	MR.CHONG-SHIEN TSAI, 6F-2, NO.5, LANE 466, MINCHUAN RD., NORTH DISTRICT, TAICHUNG, TW
------------	---

Clasificarea cererii (Int.Cl.) CPC	E04B 1/98 ^(2006.01) , E04H9/02 ^(2006.01) E04B1/985 (2013.01), E04H9/022 (2013.01)
---------------------------------------	--

Domenii tehnice cercetate (Int.Cl.)	E04B, E04H
--	------------

Colecții de documente de brevet cercetate	
Baze de date electronice cercetate	Ropatent, Epodoc
Literatură non-brevet cercetată	

Documente considerate a fi relevante

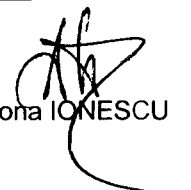
Categoria	Date de identificare a documentelor citate și, unde este cazul, indicarea pasajelor relevante	Relevant față de revendicarea nr.
Y	US 20130334749 A1 (TSAI), 19.12.2013 pag.1 paragrafele [0022], ..., [0024], pag.2 paragrafele [0026], [0027], fig.1-6	1-38
Y	US 20090313917 A1 (TAKENOSHITA), 24.12.2009 pag.3 paragrafele [0041],..., [0045], fig.1,3,5	1-38
Y	US 5765322 (KUBO et al.), 16.06.1998 col.6 rând 14-25, col.8 rând 23-50, fig.1-3	1-38

Strada Ion Ghica nr. 5, Sector 3, Cod 030044, București
Telefon centrală: +40-21-306.08.00/01/02/.../28/29
Fax: +40-21-312.38.19
E-mail: office@osim.ro
www.osim.ro

Documente considerate a fi relevante - continuare		
Categoria	Date de identificare a documentelor și, unde este cazul, indicarea pasajelor relevante	Relevant față de revendicarea nr.
Unitatea invenției (art.19)		
Observații:		

Data redactării: 31.08.2016

Examinator,
Ing. Anca Simona IONESCU



Litere sau semne, conform ST.14, asociate categoriilor de documente citate	
<p>A - Document care definește stadiul general al tehnicii și care nu este considerat de relevanță particulară;</p> <p>D - Document menționat deja în descrierea cererii de brevet de invenție pentru care este efectuată cercetarea documentară;</p> <p>E - Document de brevet de invenție având o dată de depozit sau de prioritate anterioară datei de depozit a cererii în curs de documentare, dar care a fost publicat la sau după data de depozit a acestei cereri, document al cărui conținut ar constitui un stadiu al tehnicii relevant;</p> <p>L - Document care poate pune în discuție data priorității/lor invocată/e sau care este citat pentru stabilirea datei de publicare a altui document citat sau pentru un motiv special (se va indica motivul);</p> <p>O - Document care se referă la o dezvăluire orală, utilizare, expunere, etc;</p>	<p>P - Document publicat la o dată aflată între data de depozit a cererii și data de prioritate invocată;</p> <p>T - Document publicat ulterior datei de depozit sau datei de prioritate a cererii și care nu este în contradicție cu aceasta, citat pentru mai buna înțelegere a principiului sau teoriei care fundamentează invenția;</p> <p>X - document de relevanță particulară; invenția revendicată nu poate fi considerată nouă sau nu poate fi considerată ca implicând o activitate inventivă, când documentul este luat în considerare singur;</p> <p>Y - document de relevanță particulară; invenția revendicată nu poate fi considerată ca implicând o activitate inventivă, când documentul este combinat cu unul sau mai multe alte documente de aceeași categorie, o astfel de combinație fiind evidentă unei persoane de specialitate;</p> <p>& - document care face parte din aceeași familie de brevete de invenție.</p>