

(12)

CERERE DE BREVET DE INVENȚIE

(21) Nr. cerere: **a 2014 00731**

(22) Data de depozit: **02/10/2014**

(41) Data publicării cererii:
29/04/2016 BOPI nr. **4/2016**

(71) Solicitant:
• **BREAZ LAURENȚIU DUMITRU,**
STR. 8 MARTIE NR. 9, AIUD, AIUD, AB, RO

(72) Inventatori:
• **BREAZ LAURENȚIU DUMITRU,**
STR. 8 MARTIE NR. 9, AIUD, AIUD, AB, RO

(54) **UTILAJ PENTRU CONSTRUCȚIA FORMELOR IZOLANTE ÎN
CARE SE TOARNĂ BETON, ȘI METODĂ DE REALIZARE A
CONSTRUCȚIILOR PASIVE**

(57) Rezumat:

Invenția se referă la un utilaj pentru construcția formelor izolante, în care se toarnă beton, și la o metodă de realizare a construcțiilor pasive. Utilajul conform invenției este alcătuit dintr-un cap (1) de injecție spumă poliuretanică, montat pe un braț (2) robotizat, amplasat pe un cărucior (3) care se deplasează pe o grindă (4) montată pe un pod rulant (5). Metoda conform invenției, de realizare a construcțiilor pasive, în care se toarnă beton, înlătură dezavantajele menționate anterior prin aceea că o spumă poliuretanică, parțial polimerizată, generată de o mașină generatoare de spumă, este transmisă printr-un cap (1) de injecție montat pe un braț (2) robotizat, și depusă în straturi succesive, pe baza unui program de calculator care definește geometric un element (6) modular, până la realizarea unei forme (7) izolante, prin mișcarea capului (1) de injecție pe orizontală și pe verticală, prin intermediul brațului (2) robotizat, amplasat pe un cărucior (3) montat pe o grindă (4) montată pe un pod (5) rulant.

Revendicări: 2
Figuri: 5

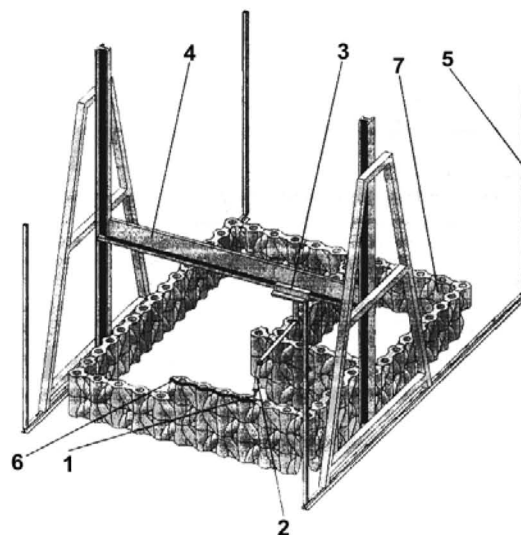


Fig. 1

Cu începere de la data publicării cererii de brevet, cererea asigură, în mod provizoriu, solicitantului, protecția conferită potrivit dispozițiilor art.32 din Legea nr.64/1991, cu excepția cazurilor în care cererea de brevet de invenție a fost respinsă, retrasă sau considerată ca fiind retrasă. Întinderea protecției conferite de cererea de brevet de invenție este determinată de revendicările conținute în cererea publicată în conformitate cu art.23 alin.(1) - (3).



OFICIUL DE STAT PENTRU INVENȚII ȘI MĂRCI
Cerere de brevet de invenție
Nr. a. 2014 00731
Data depozit ... 02-10-2014 ...

1  10

Utilaj pentru constructia formelor izolante in care se toarna beton si metoda de realizare a constructiilor pasive

Inventia se refera la un utilaj pentru constructia formelor izolante in care se toarna beton si metoda de realizare a constructiilor pasive cu utilajul conform inventiei.

Panourile din beton sunt utilizate intr-o gama larga de aplicatii in industria constructiilor, obtinandu-se reducerea timpului de constructive. Panourile preturnate sunt fabricate turnand betonul in forme (cofraje). Dupa intarire, panourile sunt pozitionate vertical la locul de constructive. Dezavantajul acestor panouri este faptul ca, deoarece nu sunt izolate, ele trebuie izolate mai tarziu, operatiile de izolare fiind costisitoare si presupunand multa manopera. Un alt dezavantaj este faptul ca nu pot fi utilizate pentru tavane, deoarece nu au rezistenta suficienta in cazul dimensiunilor mari ale tavanelor.

Pentru a elimina aceste dezavantaje au fost concepute solutii tehnice in care se utilizeaza elemente modulare din material izolant ce determina prin asamblare o retea in care se toarna beton.

Brevetul US2002017070 descrie un modul din polistiren expandat, destinat construirii unei structuri de beton izolata, prin asamblarea modulelor intre ele si umplere cu beton.

Brevetul WO2005059264 descrie blocuri de izolatie din spume poliuretanic sau polistiren ce au un aranjament interior in forma de cavitati vertical de forma trapezoidala, circular, eliptica sau parabolica, in care se toarna beton.

Brevetul WO9619622 descrie panouri pentru constructive din material izolant ce determina prin asamblare o retea de canale in care se toarna beton.

Brevetul DE2436514 descrie elemente modulare din material izolant cu canale verticale si orizontale in care, dupa asamblare, se toarna beton.

Brevetul CA2162445 descrie module interconectate din material izolant de forma paralelipedica ce determina prin asamblare o retea de cavitati in care se toarna beton.

Brevetul WO2005059264 descrie blocuri omogene din spuma de poliuretan sau polistiren de forma rectangulara ce au cavitati verticale ce sunt umplute cu beton dupa asamblare.

Dezavantajul solutiilor tehnice prezentate in brevetele mentionate anterior este utilizarea unor elemente modulare prefabricate ce presupun costuri mari de executie determinate de costul ridicat al matritelor precum si cheltuieli de transport ale elementelor modulare si manopera pentru realizarea constructiei din elemente modulare.

Problema pe care o rezolva inventia este realizarea unei constructii pasive din forme izolante in care se toarna beton, direct pe amplasamentul constructiei, fara elemente modulare prefabricate anterior, cu ajutorul unui utilaj montat pe amplasamentul constructiei.

Utilajul pentru constructia formelor izolante in care se toarna beton inlatura dezavantajele mentionate anterior prin aceea ca este alcatuit dintr-un cap de injectie spuma poliuretana montat pe un brat robotizat amplasat pe un carucior ce se deplaseaza pe o grinda montata pe un pod rulant.

Metoda de realizare a constructiilor pasive din elemente izolante in care se toarna beton inlatura dezavantajele mentionate anterior prin aceea ca o spuma poliuretana partial polimerizata generata de o masina generatoare de spuma este transmisa printr-un cap de injectie montat pe un brat robotizat si depusa in straturi succesive pe baza unui program de calculator ce defineste geometric un element modular, pana la realizarea unei forme izolante prin miscarea capului de injectie pe orizontala si pe verticala prin intermediul bratului robotizat amplasat pe un carucior montat pe o grinda montata pe un pod rulant.

Prin aplicarea inventiei se obtin urmatoarele avantaje:

- viteza mare de lucru;
- flexibilitate dimensionala si arhitecturala;
- rezistenta mare a constructiei;
- preturi de cost reduse comparativ cu sistemul ce utilizeaza elemente modulare asamblate in care se toarna beton;

In continuare se da un exemplu de realizare al inventiei in legatura cu figurile 1-5 ce reprezinta:

Fig. 1: Utilajul pentru constructia formelor izolante

Fig. 2: Elementul modular al constructiei

Fig. 3 Vedere de sus a utilajului pentru constructia formelor izolante

Fig. 4 Algoritmul programului de calculator pentru actionarea bratului robotizat cu cap de injectie

Fig.5 Logica programului de deplasare al bratului robotizat si al caruciorului

Exemplu:

Se realizeaza o constructie pasiva din elemente izolante conform inventiei in modul urmatoar. O masina generatoare de spuma poliuretanic ignifuga transmite spuma la un cap de injectie 1 montat pe un brat robotizat 2. Bratul robotizat 2 este actionat de un program de calculator care are la baza algoritmul din fig. 4. In algoritmul si in programul de calculator sunt definite: elementul modular 6, sectiunea din inaltimea elementului modular acoperita de aplicarea unui strat de spuma cu capul de injectie 2, dimensiunile cladirii. Spuma poliuretanic este depusa in straturi succesive pana la realizarea fiecarui element modular dupa care se efectueaza depunerea de spuma pentru realizarea fiecarui rand de elemente modulare pe orizontala si pe verticala pana la terminarea constructiei. Miscarea pe cele trei directii a capului de injectie 1 montat pe bratul robotizat 2 se face prin intermediul caruciorului 3 montat pe grinda 4, ce se deplaseaza pe podul rulant 5, aceasta miscare fiind de asemenea comandata prin calculator.

Capul de injectie 1 amesteca cele doua componente ale spumei poliuretanic si le depune continuu sub forma de straturi succesive, debitul fiind controlat de programul calculatorului tinand cont si de viteza de deplasare. Capul de injectie poate contine una sau mai multe duze de sprayere.

Spuma poliuretanic este o spuma bicomponenta tip polioli izocianat, rigida, cu viteza mare de polimerizare si cu densitate mica, de 30-40 kg/m³, capul de injectie fiind alimentat de o masina de inalta presiune pentru prepararea spumei poliuretanic.

Bratul robotizat 2 este un brat poliarticulat de tipul celor folosite in industria constructoare de masini. Bratul robotizat 2 este dirijat de calculator si urmareste profilele elementelor modulare 6 definite geometric prin programul de calculator.

Caruciorul 3 este suportul bratului robotizat si permite deplasarea bratului robotizat in diferite puncte stabilite prin programul de calculator, el acoperind patru arii circulare care delimiteaza sectiunea orizontala a cladirii.

Grinda 4 executa o miscare verticala, sustinund caruciorul 3 cu bratul robotizat 2 si permite depunerea de straturi succesive pe verticala.

Podul rulant 5 are o miscare de translatie si face posibila deplasarea pe toata suprafata cladirii a grinzii, caruciorului si bratului robotizat.

Elementul modular 6 are in interior o retea de canale verticala si oblice, structura lui spatiala fiind definita de programul de calculator. Dupa terminarea constructiei, in retea formata prin depunerea straturilor succesive de spuma se toarna beton.

Algoritmul programului de calculator pentru executarea constructiei conform schemei logice din (fig.4) cuprinde:

92014--00731-4
02-10-2014

7


-proiectare modulara, programare robot: se face un proiect de elemente modulare de tipul elementului 6 dupa care se transpune proiectul printr-un program care defineste actiunile utilajului cu brat robotizat.

-pozitionare robot dupa repere: reprezinta de fapt pozitionarea caruciorului care sustine bratul robotizat in cele patru pozitii delimitate de arile celor patru cercuri (fig. 3)

-depunere succesiva linii de nivel: depunerea sub forma succesiva a straturilor de spuma poliuretana pe inaltime prin capul de injectie 1 pe baza unui program de calculator, conform schemei logice din (fig.5) care descrie logica de program pentru deplasarea bratului robotizat 2 si al caruciorului 3 fiind o subrutina de la pct.2 a algoritmului (fig.4)

Dupa terminarea peretilor verticali urmeaza corectarea orizontala cu freza a nivelului superior al peretilor, asezarea grinzilor si asezarea placilor intre grinzi, apoi se toarna plafonul si in final se toarna beton in structura interioara determinata de elementele modulare.

a 2 0 1 4 - - 0 0 7 3 1 -
0 2 - 1 0 - 2 0 1 4

5



6

Revendicari:

1.Utilaj pentru constructia formelor izolante in care se toarna beton caracterizat prin aceea ca este alcatuit dintr-un cap de injectie spuma poliuretanică (1) montat pe un brat robotizat (2) amplasat pe un carucior (3) ce se deplaseaza pe o grinda (4) montata pe un pod rulant (5).

2.Metoda de realizare a constructiilor pasive din elemente izolante in care se toarna beton inlatura dezavantajele mentionate anterior prin aceea ca o spuma poliuretanică partial polimerizata generata de o masina generatoare de spuma este transmisa printr-un cap de injectie (1) montat pe un brat robotizat (2) si depusa in straturi succesive pe baza unui program de calculator ce defineste geometric un element modular (6) , pana la realizarea unei forme izolante (7) prin miscarea capului de injectie (1) pe orizontala si pe verticala prin intermediul bratului robotizat (2) amplasat pe un carucior (3) montat pe o grinda (4) montata pe un pod rulant (5).

91014--00731-
02-10-2014

6 *[Signature]*

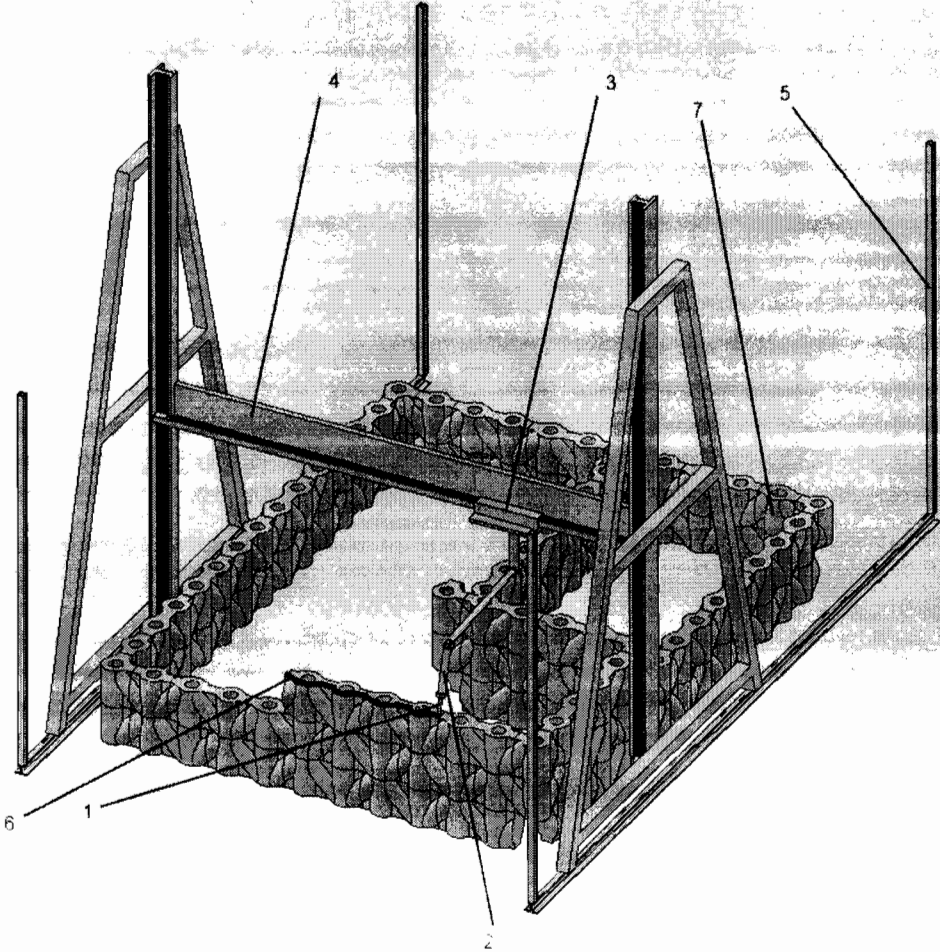


Fig. 1

Q 2014 - - 00731 -
02-10-2014

7 *[Signature]* 4

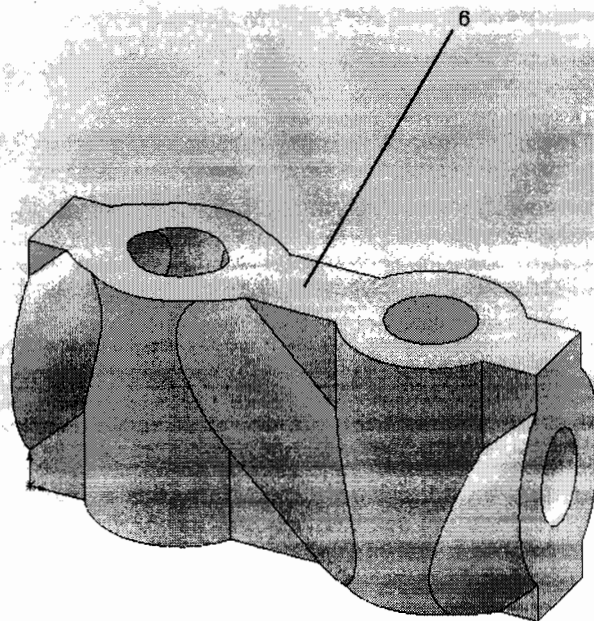


Fig. 2

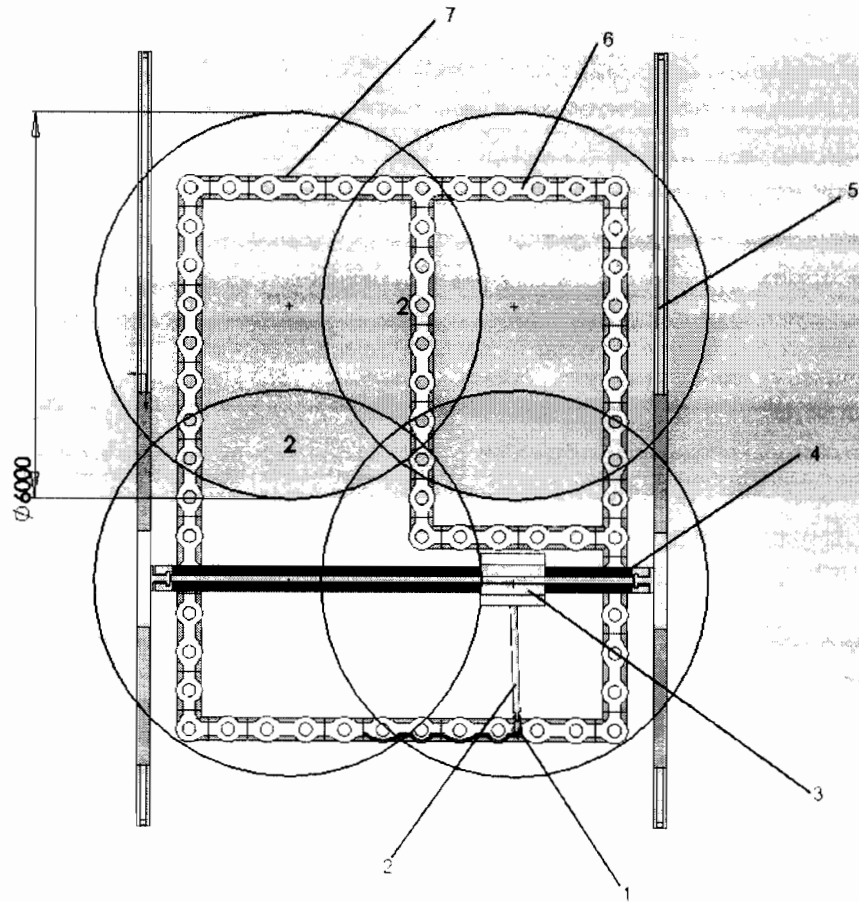


Fig. 3

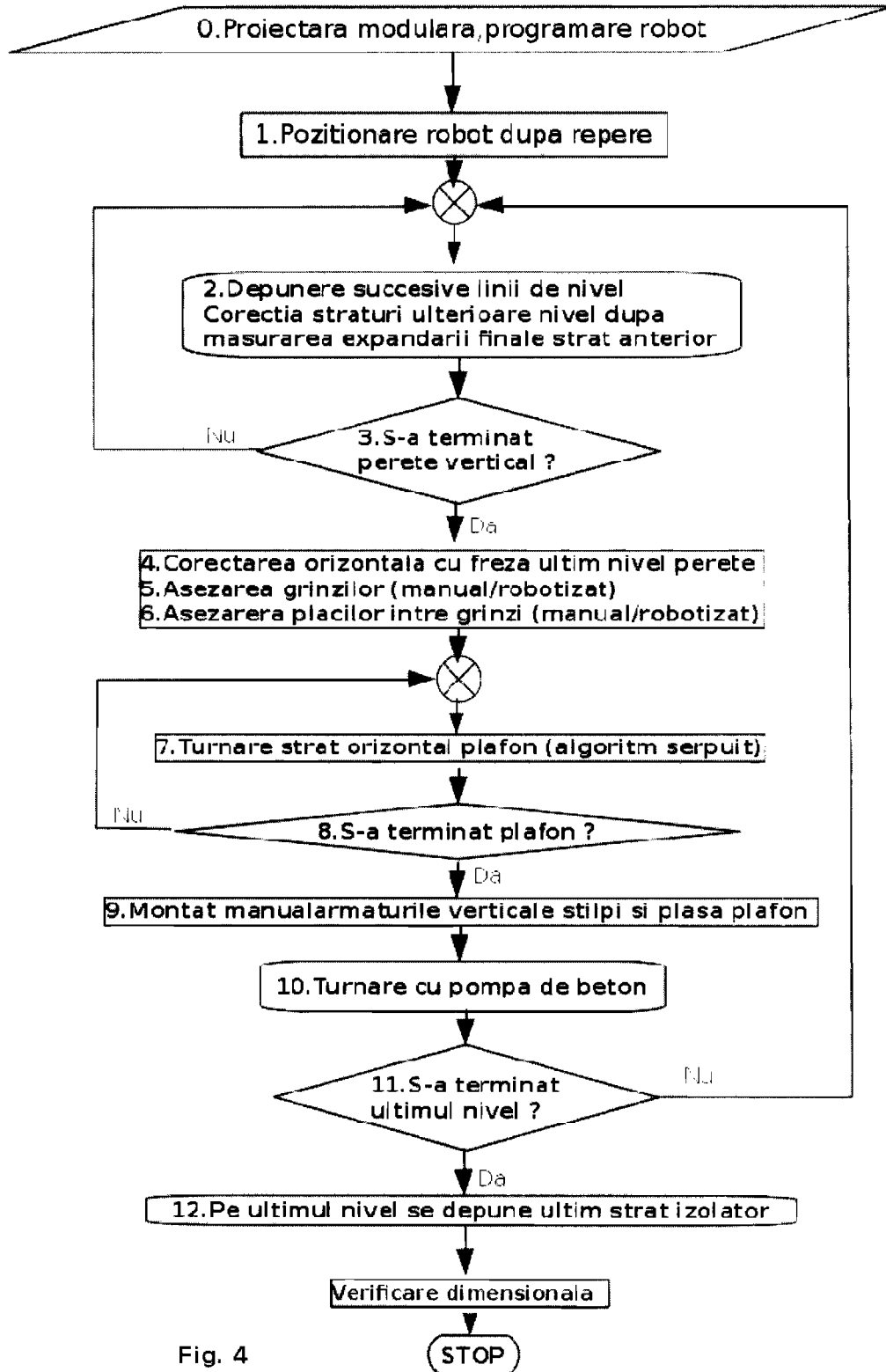


Fig. 4

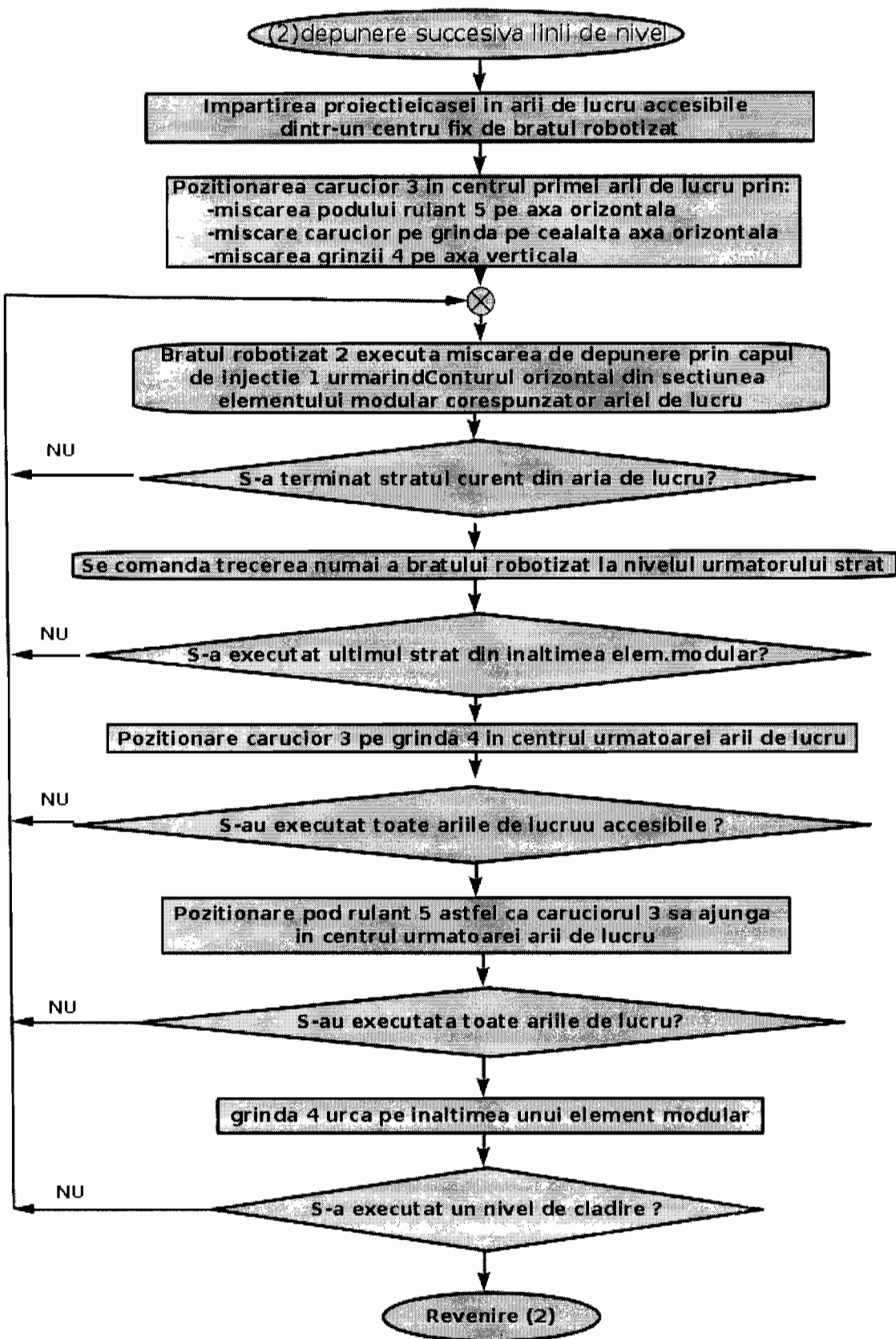


Fig.5