

(12) CERERE DE BREVET DE INVENȚIE

(21) Nr. cerere: a 2015 00686

(22) Data de depozit: 23/09/2015

(41) Data publicării cererii:
29/04/2016 BOPI nr. 4/2016

(71) Solicitant:
• ASGARD SYSTEMS S.R.L.,
STR. BRUXELLES NR. 17, CAMERA NR. 1,
ET. 2, AP. 17, TIMIȘOARA, TM, RO

(72) Inventatori:
• MIHĂIESCU MIHAI ALEXANDRU,
STR. BRUXELLES NR. 17, ET. 2, AP. 17,
TIMIȘOARA, TM, RO

(74) Mandatar:
CABINET DE PROPRIETATE
INDUSTRIALĂ TUDOR ICLĂNZAN,
PIAȚA VICTORIEI NR.5, SC.D, AP.2,
TIMIȘOARA

Data publicării raportului de documentare:
30/03/2017

(54) DISPOZITIV DE IDENTIFICARE ȘI GHIDARE VIZUALĂ
PENTRU MANIPULAREA PRODUSELOR

(57) Rezumat:

Invenția se referă la un dispozitiv de identificare și ghidare vizuală pentru manipularea produselor. Dispozitivul conform invenției este alcătuit dintr-o unitate centrală (A) de procesare a datelor, bazată pe un microcontroler de tip ARM, din una sau mai multe celule (B) cu senzori și indicatori de semnalizare de tip led multicolor, și dintr-un suport (13) deplasabil, de tip cărucior, prevăzut cu cutii (14) de stocare, în care fiecare celulă (B) conține un senzor (2) ultrasonic pentru măsurarea distanțelor, cuplat funcțional cu un indicator (10) luminos, de tip led multicolor, fiecare celulă (B) comunicând, prin conectori cu opt linii, cu unitatea centrală (A), care este alimentată de la o baterie (9) reîncărcabilă, printr-un modul (10) de alimentare ce deserveste atât unitatea centrală (A), cât și celulele (B) cu senzori și indicatori de semnalizare, celulele (B) fiind montate pe suportul (13) deplasabil, în dreptul fiecărei cutii (14) de stocare a produselor care se identifică și se extrag de pe rafturile de depozitare în baza unei comenzi primite de la un operator.

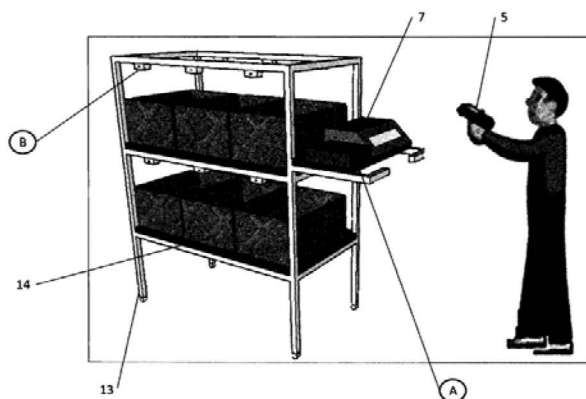


Fig. 4

Revendicări: 6
Figuri: 4

Cu începere de la data publicării cererii de brevet, cererea asigură, în mod provizoriu, solicitantului, protecția conferită potrivit dispozițiilor art.32 din Legea nr.64/1991, cu excepția cazurilor în care cererea de brevet de invenție a fost respinsă, retrasă sau considerată ca fiind retrasă. Întinderea protecției conferite de cererea de brevet de invenție este determinată de revendicările conținute în cererea publicată în conformitate cu art.23 alin.(1) - (3).





Serviciul Examinare de Fond: Electricitate-Fizica

Cont IBAN: RO29 TREZ 7032 0F36 5000 XXXX
Trezoreria Sector 3, București
Cod fiscal: 4266081

RAPORT DE DOCUMENTARE

CBI nr. a 2015 00686	Data de depozit: 23/09/2015	Data de prioritate
Titlul invenției	DISPOZITIV DE IDENTIFICARE ȘI GHIDARE VIZUALĂ PENTRU MANIPULAREA PRODUSELOR	
Solicitant	ASGARD SYSTEMS S.R.L., STR. BRUXELLIES NR. 17. CAMERA NR. 1, ET. 2, AP. 17, TIMIȘOARA, RO	
Clasificarea cererii (Int.Cl.) CPC	B65G1/137 (2006.01); B65G1/137 (2013.01);	
Domenii tehnice cercetate (Int.Cl.)	B65G; G06F	
Colecții de documente de brevet cercetate	RO, EP, WO, FR, DE, GB, CH, US, JP, KR, RU, CN, etc	
Baze de date electronice cercetate	RoPatent Search; Epodoc, Espacenet	
Literatură non-brevet cercetată		

Documente considerate a fi relevante

Categoria	Date de identificare a documentelor citate și, unde este cazul, indicarea pasajelor relevante	Relevant față de revendicarea nr.
Y	EP2375440 A2, 12.10.2011, MURATA MACHINERY LTD [JP]; reperul 760, rezumat, paragraf 0036, 0041, 0043, 0046, 0053, revendicări, paragraful 0036, 0044, paragraful 0005, 0040	1, 2, 5
Y	US2008183327A1, 31.07.2008, DANELSKI DARIN L [US], paragraful 0023, figurile 1 și 2, paragraf 0027	1, 2, 5
A	US2007-0007924A1, 11.01.2007, Tishima Kikai, JP paragraf 0028 - 0042, figura 1-2	1, 2, 5

Strada Ion Ghica nr. 5, Sector 3, Cod 030044, București

Telefon centrală: +40-21-306.08.00 01 02 . . . 28 29

Fax: +40-21-312.38.19

E-mail: office@osim.ro

www.osim.ro



Unitatea invenției (art.19)	Analiza condițiilor de brevetabilitate s-a realizat pentru un dispozitiv de identificare și ghidare vizuală pentru manipularea produselor în conformitate cu revendicările 1, parțial 2 și 5. Revendicările 3, 4 și 6 conțin caracteristici tehnice specifice unui procedeu și nu au fost luate în considerare la aprecierea condițiilor de brevetabilitate.
Observații:	

Data redactării: 22.06.2016

Examinator,

 ENEA FLORICA

Litere sau semne, conform ST.14, asociate categoriilor de documente citate

A - Document care definește stadiul general al tehnicii și care nu este considerat de relevanță particulară;

D - Document menționat deja în descrierea cererii de brevet de invenție pentru care este efectuată cercetarea documentară;

E - Document de brevet de invenție având o dată de depozit sau de prioritate anterioară datei de depozit a cererii în curs de documentare, dar care a fost publicat la sau după data de depozit a acestei cereri, document al cărui conținut ar constitui un stadiu al tehnicii relevant;

L - Document care poate pune în discuție data priorității/lor invocată/e sau care este citat pentru stabilirea datei de publicare a altui document citat sau pentru un motiv special (se va indica motivul);

O - Document care se referă la o dezvăluire orală, utilizare, expunere, etc;

P - Document publicat la o dată aflată între data de depozit a cererii și data de prioritate invocată;

T - Document publicat ulterior datei de depozit sau datei de prioritate a cererii și care nu este în contradicție cu aceasta, citat pentru mai buna înțelegere a principiului sau teoriei care fundamentează invenția;

X - document de relevanță particulară: invenția revendicată nu poate fi considerată nouă sau nu poate fi considerată ca implicând o activitate inventivă, când documentul este luat în considerare singur;

Y - document de relevanță particulară: invenția revendicată nu poate fi considerată ca implicând o activitate inventivă, când documentul este combinat cu unul sau mai multe alte documente de aceeași categorie, o astfel de combinație fiind evidentă unei persoane de specialitate;

& - document care face parte din aceeași familie de brevete de invenție.