



(12) CERERE DE BREVET DE INVENȚIE

(21) Nr. cerere: a 2015 00621

(22) Data de depozit: 31/08/2015

(41) Data publicării cererii:
29/04/2016 BOPI nr. 4/2016

(71) Solicitant:
• ADVANCED VAPE TECH S.R.L.,
BD. ALEXANDRU VLĂHUȚĂ NR. 42,
BL. 121, AP. 15, BRAȘOV, BV, RO

(72) Inventatori:
• ALEXANDRU GHERGHE,
STR. PETRACHE POENARU NR. 22,
SECTOR 5, BUCUREȘTI, B, RO

(74) Mandatar:
CABINET DE PROPRIETATE
INDUSTRIALĂ RALUCA ARDELEANU,
STR. BAIA DE ARAMĂ NR. 1, BL. B, SC. 3,
ET. 6, AP. 117, SECTOR 2, BUCUREȘTI

(54) VAPORIZATOR REGLABIL PENTRU ȚIGĂRI ȘI PIPE
ELECTRONICE

(57) Rezumat:

Invenția se referă la un vaporizator reglabil, pentru țigări și pipe electronice, care permite reglarea volumului de vapori. Vaporizatorul conform invenției este constituit dintr-un subansamblu de aprindere și dintr-un subansamblu de inhalare a vaporilor, în care subansamblul de aprindere este alcătuit dintr-un capac (1) de bază, în care se montează două plăci (2 și 3), dintre care prima placă (2) asigură contactul electric negativ, iar în cea de-a doua placă (3) se montează un șurub (4) care asigură contactul electric pozitiv, pe cea de-a doua placă (3) fiind montat un suport (6) prevăzut cu un șurub de fixare a unei rezistențe (7) din Kantal, iar pe prima placă (2) se montează un alt suport (8) prevăzut, de asemenea, cu un șurub de fixare a rezistenței (7), ce are în mijloc o buclă spiralată, în interiorul căreia se introduce un fitil (9) din vată de bumbac, subansamblul de aprindere fiind legat de subansamblul de inhalare prin intermediul carcusei unui rezervor (10) transparent, fixat la un capăt de placă (2) și la celălalt capăt de o piesă (11), în care se montează un capac (12) și un șurub (13) de reglaj a tăriei vaporilor, în această piesă (11) fiind montată și o altă piesă (14) cilindrică, ce se poate înșuruba mai mult sau mai puțin, reglând în acest fel un volum mai mic sau mai mare de vapori.

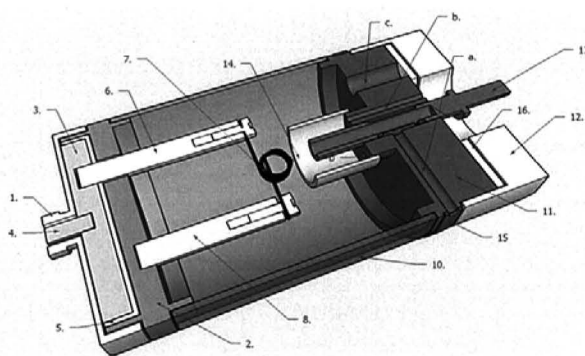
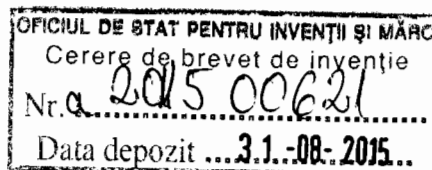


Fig. 1

Revendicări: 4
Figuri: 10

Cu începere de la data publicării cererii de brevet, cererea asigură, în mod provizoriu, solicitantului, protecția conferită potrivit dispozițiilor art.32 din Legea nr.64/1991, cu excepția cazurilor în care cererea de brevet de invenție a fost respinsă, retrasă sau considerată ca fiind retrasă. Întinderea protecției conferite de cererea de brevet de invenție este determinată de revendicările conținute în cererea publicată în conformitate cu art.23 alin.(1) - (3).





42

Vaporizator reglabil pentru tigari si pipe electronice

precizarea domeniului tehnic

Inventia se refera la un vaporizator reglabil pentru tigari si pipe electronice care permite reglarea volumului de vapori.

prezentarea stadiului tehnicii

Exista o multime de modele de vaporizatoare folosite astazi si fiecare din ele prezinta o anume caracteristica ce le face dorite de publicul consumator. Vaporii de astazi au preferinte individuale cu privire la ce doresc de la o tigara electronica. Printre aceste preferinte se numara : producerea de vapori, aroma si taria .

Fiecare vaporizator favorizeaza una sau alta dintre aceste preferinte si cel mai bun va avea un nivel dificil de setare si de mentinere. Acest nivel al dificultatii de reglare/setare va determina consumatorul final sa nu aleaga vaporizatoare avansate si sa le foloseasca pe cele mai putin performante dar presetate. Problema este ca aceste vaporizatoare sunt neperformante si vor reduce in mod semnificativ preferintele care fac ca vaputul sa fie mai atractiv decat fumatul.

Se cunosc vaporizatoare pentru tigari electronice (US 2013192617 A1, WO 2015/117704 A1) prevazute cu un sistem de aprindere electrica cu rezistenta incandescenta si fitil textil.

Vaporizatoarele cunoscute prezinta urmatoarele dezavantaje :

- Umezirea in timp util a fitilului este ineficienta. Cand butonul de activare a dispozitivului de vapat este presat curentul care trece prin rezistenta de Kantal va aduce rezistenta la incandescenta in milisecunde. La temperatura de operare fluxul de aer produce impreuna cu rezistenta incalzita vapori. Pentru rezultate optime fitilul ar trebui sa se umezeasca continuu asa incit sa produca o cantitate constanta de vapori . Toate modelele de vaporizatoare in folosinta astazi au lichidul de vaporizare separat de fitil. Singura legatura este creata prin intermediul unui canal de alimentare si orificii mici intre fitil si rezervorul de lichid. Din acest motiv activarea consecutiva a butonului dispozitivului de vapat nu permite umezirea rapida a fitilului, iar un fitil partial uscat va produce putini vapori cu un gust foarte neplacut de arsura.

- Nici un vaporizator in folosinta astazi nu are o reglare/ajustare a tarii/intensitatii vaporilor.

- Nu exista vaporizatoare care pot avea un reglaj al volumul de vapori.

- Aceste vaporizatoare au un coeficient redus de preluare a aromei in vapori.

prezentarea problemei tehnice pe care solicitantul si-a propus sa o rezolve inventia

Problema tehnica pe care si-a propus sa o rezolve inventia este aceea de a gasi un sistem de reglaj care sa inlature dezavantajele descrise de mai sus si sa ofere utilizatorilor de vapori indiferent de nivelul lor (incepatori, mijlocii sau avansati) si indiferent de aptitudinile lor tehnice in a regla/seta vaporizatorul, posibilitatea de reglare a volumului de vapori si a tarii acestora , oferind in acelasi timp cea mai buna aroma posibila pentru orice lichid utilizat.

expunerea inventiei, asa cum este revendicata

Vaporizatorul reglabil pentru tigari si pipe electronice, conform inventiei este constituit dintr-un subansamblu de aprindere si un subansamblu de inhalare a vaporilor, subansamblul de aprindere fiind constituit dintr-un capac de baza (1), in care se monteaza doua placi (2 si 3) izolate electric, prin se care asigura contactul electric pozitiv si negativ , pe o placa (3), **electric pozitiv**, se monteaza un support(6), prevazut cu un surub de fixare a unei rezistente (7) din Kantal , iar pe cealalta placa (2), **electric negativ** se monteaza un alt support (8), (electric negativ), prevazut cu surub de fixare a rezistentei (7) care are in mijloc o bucla spiralata in interiorul careia se introduce un fitil (9) din vata de bumbac, subansamblul de aprindere fiind legat de subansamblul de inhalare prin intermediul carcusei unui rezervor (10), transparent, fixat la un capat de o piesa-soclu (2) si la celalalt capat de o alta piesa (11) in care se monteaza un capac (12), si un surub (13) de reglaj a tarii vaporilor, in aceasta piesa (11) fiind montata si o alta piesa cilindrica (14) care se poate insuruba -mai mult sau mai putin- astfel incat va determina un volum mai mic sau mai mare de vapori.

prezentarea avantajelor inventiei

Vaporizatorul reglabil pentru tigari si pipe electronice, conform inventiei prezinta urmatoarele avantaje :

- Vaporizatorul conform inventiei, a fost proiectat sa permita consumatorului final sa regleze nivelul tarii vaporilor prin simpla insurubare sau desurubare a unui surub ,

- Se poate utiliza astfel un lichid cu mai putina nicotina care sa ofere aceeasi tarie ca un lichid cu mai multa nicotina. Astfel, utilizatorii vor putea reduce nivelul de nicotina fara ca acest lucru sa afecteze efectul (nivelul) taria vaporilor cu care sunt obisnuiti.
- Aroma reprodusa de vaporizatorul conform inventiei este mult mai puternica decat aroma obtinuta prin intermediul oricarui alt vaporizator, deoarece fitilul este umed in permanenta.

prezentarea pe scurt, a figurilor din desene

Se da in continuare, un exemplu de realizare a inventiei, in legatura cu figurile 1-10, care reprezinta :

- Fig. 1, sectiune longitudinala prin vaporizator in perspectiva
- Fig. 2, vedere in perspectiva a montajului rezistentei si a fitilului;
- Fig. 3, vedere expandata/explozata a vaporizatorului;
- Fig. 4, sectiune longitudinala prin vaporizator, cu indicarea admisiei aerului si a evacuarii vaporilor;
- Fig. 5, vedere in perspectiva a vaporizatorului din capatul de contact cu mustiucul;
- Fig. 6, vedere in perspectiva a vaporizatorului din capatul de contact cu bateria;
- Fig. 7, vedere longitudinala a unei pipe prevazute cu vaporizator;
- Fig. 8, vedere longitudinala expandate a unei pipe prevazute cu vaporizator;
- Fig. 9, vedere longitudinala a unei tigarete prevazute cu vaporizator
- Fig. 10, vedere longitudinala expandate a unei tigarete prevazute cu vaporizator

prezentarea in detaliu a cel puțin unui mod de realizare a inventiei revendicate
Vaporizatorul conform inventiei este constituit din doua subansabluri principale : subansamblul de aprindere si subansamblul de inhalare a vaporilor. Subansamblul de aprindere este constituit dintr-un capac de baza **1**, in care se monteaza o placa **2** si o alta placa **3**. In placa **3** se monteaza un surub **4** care asigura contactul electric pozitiv . Intre placa **2** si placa **3** este dispusa o placa **5** izolatoare electric . Placa-soclu **2** asigura contactul electric negativ. Pe placa **3**, **electric pozitiv**, se monteaza un support **6**, electric pozitiv, prevazut cu un surub de fixare a unei rezistente **7** din Kantal . Pe placa **2**, **electric negativ** se monteaza un alt support **8**, (electric negativ), prevazut cu surub de fixare a rezistentei **7**. Rezistenta **7** fixata intre cei doi suportii **6** si **8** are in mijloc o bucla spiralata in interiorul careia se introduce un fitil **9** din vata de bumbac. Lungimea fitilului **9** trebuie sa fie sufficient de mare pentru a fi imersata in lichidul din rezervorul **10**, lungimea fitilului fiind de minim 200% fata de lungimea spiralei rezistentei electrice (**7**) avand cel puțin un capat in contact cu placa **2** , care este si placa de capat a rezervorului **10**.

Subansamblul de aprindere este legat de subansamblul de inhalare prin intermediul carcasei unui rezervor **10**, transparent.

Rezervorul **10** este fixat la un capat de piesa-soclu **2** si la celalalt capat de o piesa **11** in care se monteaza un capac **12**. In piesa **11** se monteaza un surub **13** de reglaj a tarii vaporilor. In piesa **11** se monteaza o piesa cilindrica **14** care se poate insuruba pe piesa **11**-mai mult sau mai puțin- astfel incat va determina :

- Prin apropiere de rezistenta **7** un volum de vapori mai mic,
- Prin indepartarea de rezistenta **7** un volum de vapori mai mare.

In piesa **11** este prevazut un canal **a** pentru admisia aerului, care corespunde cu o fanta in surubul **13**. Acest canal **a** poate fi obturat de un inel **15** determinand astfel un anumit volum de aer admis.

Pentru etansare este prevazuta o garnitura **16** din silicon, presata de capacul **12**. Pentru evacuarea vaporilor in corpul **11** sunt prevazute patru canale **b** echidistante. In corpul **11** este prevazut un canal **c** pentru umplerea/completarea rezervorului **10** cu lichidul dorit in situatia in care lichidul a scazut si nu se mai poate produce vapori.

Reglarea producerii de vapori.

In interiorul vaporizatorului, sub capacul **11**, este dispusa o piesa cilindrica **14**, care are dublul rol de a impiedica lichidul sa curga atunci cand vaporizatorul nu este in pozitie verticala, iar prin desurubarea/insurubarea cilindrului, putem mari sau mica inaltimea activa a cilindrului **14**, regland in acest fel cantitatea de vapori pe care o dorim. Acest lucru este important deoarece cei care nu fumeaza si se afla in imediata apropiere a vaporilor pot fi deranjati de cantitatea mare de vapori produsa.

Reproducerea aromei

Rezistenta electrica **7** si fitilul **9** se afla in acelasi spatiu inchis, practic fitilul **9** putand fi inundat cu lichid fara alte restrictii. Odata activat curentul de aer directioneaza vaporii produsi spre suprafata lichidului, impreuna cu molecule de aroma. Acesta este motivul pentru care aroma reproducuta de vaporizatorul conform inventiei este mult mai buna decat aroma obtinuta prin intermediul oricarui alt vaporizator.

Reglarea nivelului tariei vaporilor se realizeaza prin simpla insurubare sau desurubare a unui surubului **13** , pozitionat in mijlocul capacului **11** a vaporizatorului.

Efectul obtinut este semnificativ. Prin aceasta ajustare/reglare se va utiliza un lichid intens cu o tarie scazuta, dar cel mai important este ca se poate utiliza un lichid cu mai putina nicotina care sa ofere aceeasi tarie ca la un lichid cu mai multa nicotina. Astfel, utilizatorii vor putea reduce nivelul de nicotina fara ca acest lucru sa afecteze efectul (nivelul) taria vaporilor cu care sunt obisnuiti. Ca exemplu, a fost testat un lichid cu 6 mg si am obtinut senzatia de similara cu aceea care se obtine la un lichid cu 12 sau 18 mg , concentratie de nicotina.

Vaporizatorul conform inventiei poate fi montat pe corpul unei pipe **17** . Pipa poate fi activata prin intermediul unui buton **18**, concomitent cu inhalarea vaporilor printr-un mustiuc **19**. Prin actionarea butonului de activare **18** se inchide contactul electric al bateriei electrice prin contactele **20** si **21** si rezistenta **7** se incalzeste pana la incandescenta producand vapori prin fitilul **9**.

Vaporizatorul conform inventiei poate fi montat si pe corpul unei tigarete **22** care poate fi activata prin intermediul unui buton **23**, concomitent cu inhalarea vaporilor printr-un mustiuc **24**. Bateria electrica este dispusa in corpul **22**. Prin actionarea butonului de activare **23** se inchide contactul electric al bateriei electrice si rezistenta **7** se incalzeste pana la incandescenta producand vapori prin fitilul **9** .

REVENDICARI

1. Vaporizator reglabil pentru tigari si pipe electronice constituit dintr-un subansamblu de aprindere si un subansamblu de inhalare a vaporilor, **caracterizat prin aceea ca**, subansamblul de aprindere este constituit dintr-un capac de baza **(1)**, in care se monteaza doua placi (**2** si **3**) izolate electric, prin se care asigura contactul electric pozitiv si negativ , pe o placa **(3), electric pozitiv**, se monteaza un support(**6**), prevazut cu un surub de fixare a unei rezistente **(7)** din Kantal , iar pe cealalta placa **(2), electric negativ** se monteaza un alt support **(8)**, (electric negativ), prevazut cu surub de fixare a rezistentei **(7)** care are in mijloc o bucla spiralata in interiorul careia se introduce un fitil **(9)** din vata de bumbac, subansamblul de aprindere fiind legat de subansamblul de inhalare prin intermediul carcasei unui rezervor **(10)**, transparent, fixat la un capat de o piesa-soclu **(2)** si la celalalt capat de o alta piesa **(11)** in care se monteaza un capac **(12)**, si un surub **(13)** de reglaj a tarii vaporilor, in aceasta piesa **(11)** fiind montata si o alta piesa cilindrica **(14)** care se poate insuruba -mai mult sau mai putin- astfel incat va determina un volum mai mic sau mai mare de vapori.
2. Vaporizator reglabil pentru tigari si pipe electronice , conform revendicarii 1, **caracterizat prin aceea ca**, reglarea producerii de vapori se realizeaza prin intermediul unei piese cilindrice **(14)**, care are dublul rol de a impiedica lichidul sa curga atunci cand vaporizatorul nu este in pozitie verticala, iar prin desurubarea/insurubarea acesteia, putem mari sau micsora inaltimea

activa a cilindrului (14), respectiv apropierea sau departarea de rezistenta electrica (7), regland in acest fel cantitatea de vapori pe care o dorim.

3. Vaporizator reglabil pentru tigari si pipe electronice , conform revendicarii 1 , **caracterizat prin aceea ca**, reproducerea aromei se realizeaza prin imersarea fitilului (9) in lichidul din rezervor (10), lungimea fitilului fiind de minim 200% fata de lungimea spiralei rezistentei electrice (7), avand cel putin un capat in contact cu placa (2) , care este si placa de capat a rezervorului 10, avand in vedere ca rezistenta electrica (7) si fitilul (9) se afla in acelasi spatiu inchis, practic fitilul (9) putand fi inundat cu lichid si odata activat curentul de aer va directiona vaporii produsi spre suprafata lichidului, impreuna cu molecule de aroma.
4. Vaporizator reglabil pentru tigari si pipe electronice , conform revendicarii 1, **caracterizat prin aceea ca**, reglarea nivelului tariei vaporilor se realizeaza prin simpla insurubare sau desurubare a unui surubului (13) , pozitionat in mijlocul capacului (11) vaporizatorului, care se va apropia sau departa de rezistenta electrica (7), prin aceasta ajustare/reglare se va utiliza un lichid intens cu o tarie scazuta, dar cel mai important este ca se poate utiliza un lichid cu mai putina nicotina care sa ofere aceeasi tarie ca la un lichid cu mai multa nicotina.

Fig. 1

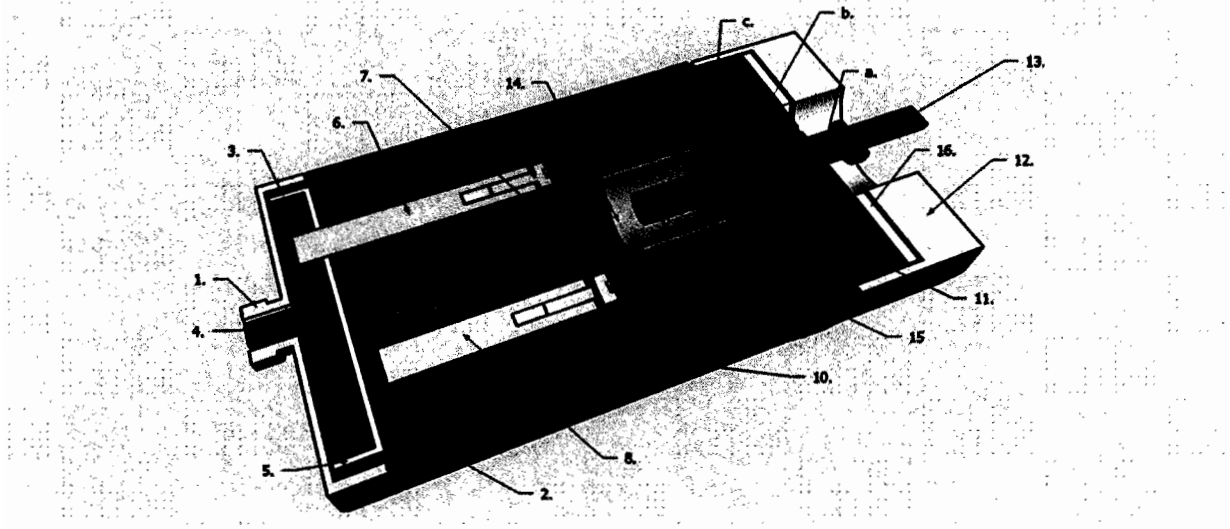


Fig. 2

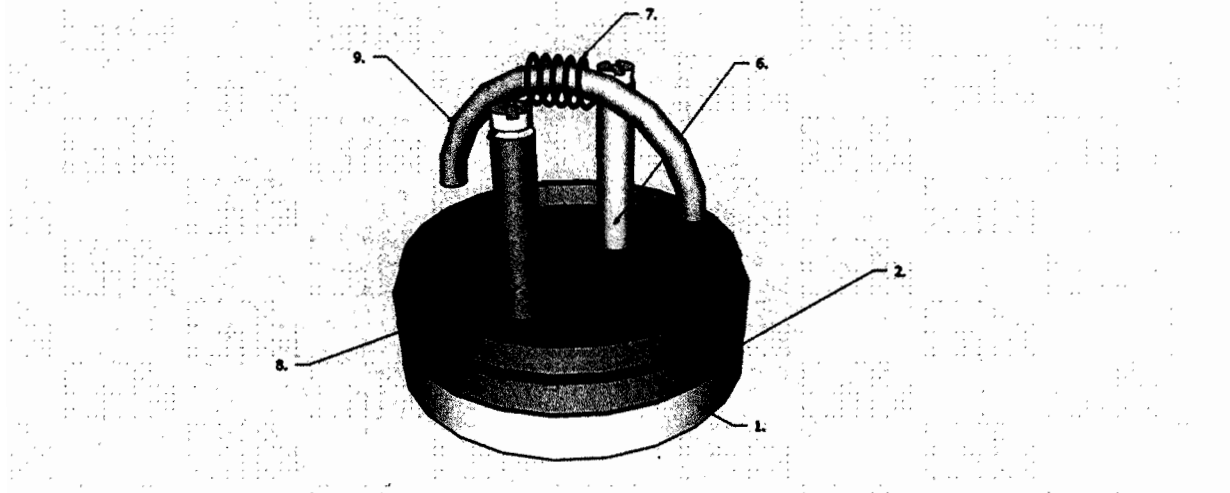


Fig. 3

CRITERIUM

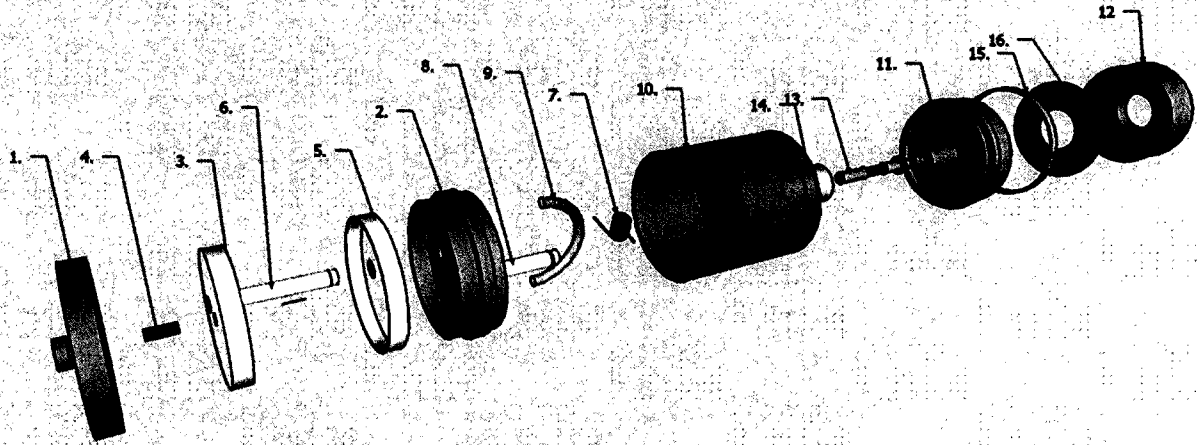


Fig. 4

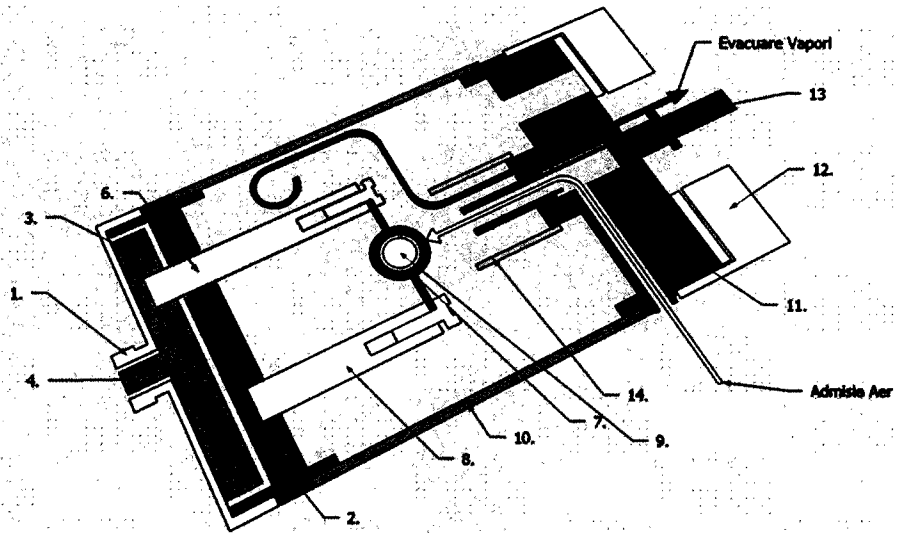


Fig. 5

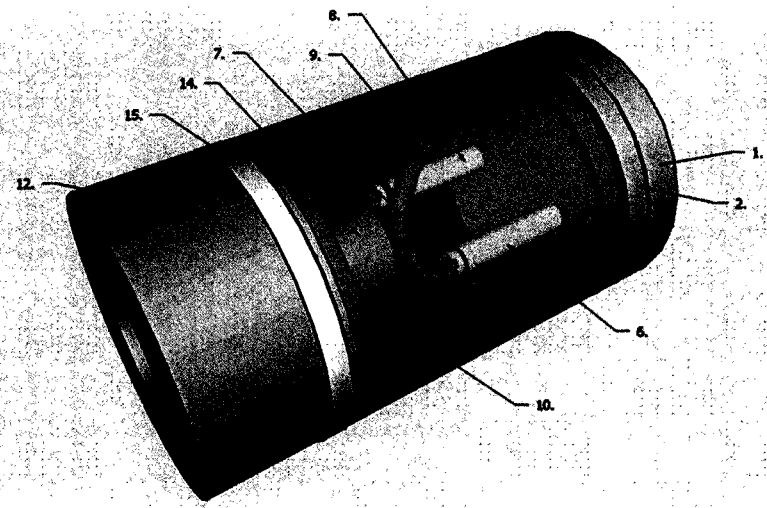


Fig. 6

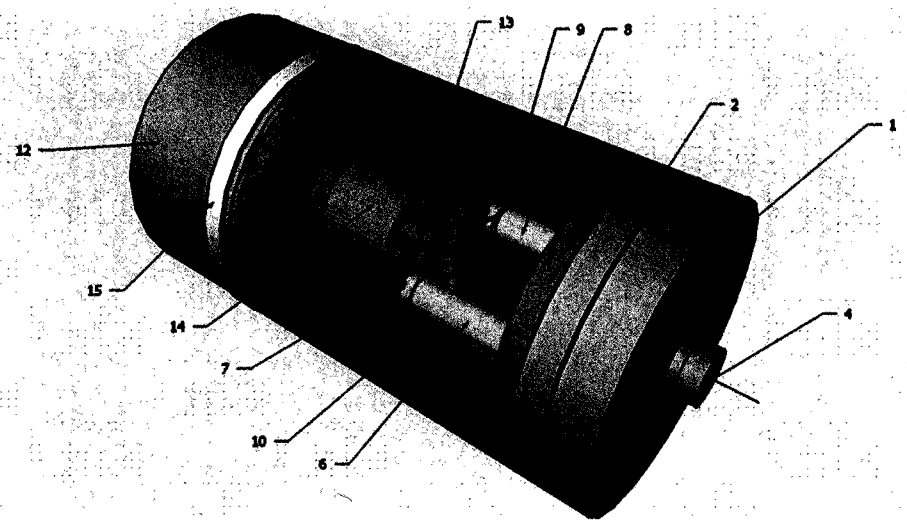


Fig. 7

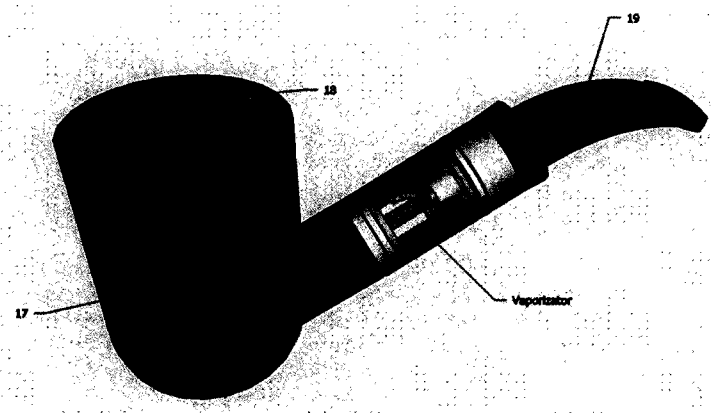


Fig. 8

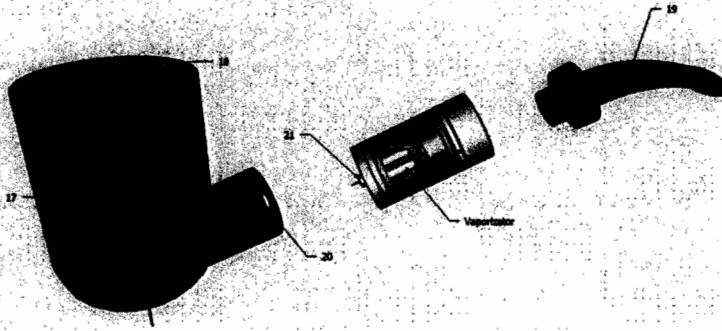


Fig. 9

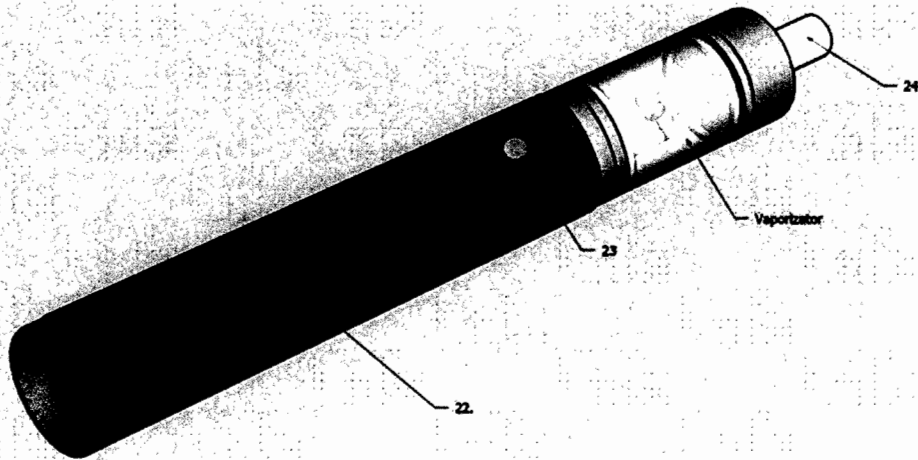


Fig. 10

