



(12) CERERE DE BREVET DE INVENȚIE

(21) Nr. cerere: a 2015 00846

(22) Data de depozit: 17/11/2015

(41) Data publicării cererii:
30/03/2016 BOPI nr. 3/2016

(71) Solicitant:
• ZAHIU LAURENȚIU VALENTIN,
STR. ISLAZ NR. 29, SECTOR 1,
BUCUREȘTI, B, RO

(72) Inventatori:
• ZAHIU LAURENȚIU VALENTIN,
STR. ISLAZ NR. 29, SECTOR 1,
BUCUREȘTI, B, RO

(54) PIESE DE CONEXIUNE PENTRU O STRUCTURĂ A UNEI
CONSTRUCȚII METALICE

(57) Rezumat:

Invenția se referă la niște piese de conexiune, pentru o structură a unei construcții metalice, cum ar fi, de exemplu, o construcție industrială sau o construcție de locuințe. Piesele de conexiune pentru o structură a unei construcții metalice, conform invenției, sunt constituite dintr-o casetă (3) de fixare, prevăzută la partea inferioară a unor stâlpi (1) metalici, o casetă (5) de conexiune dublă, simetrică, ce se introduce până la jumătatea stâlpilor (1) metalici inferiori, și jumătate în stâlpii (1) metalici superiori, câte o casetă (7) de conexiune, de capăt, prevăzută pe capetele unor grinzi (2) metalice, care asigură conexiunea între stâlpii (1) metalici și grinzile (2) metalice.

Revendicări: 5
Figuri: 6

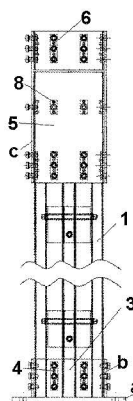


Fig. 1



Piese de conexiune pentru o structură a unei construcții metalice

Invenția se referă la niște piese de conexiune pentru o structură a unei construcții metalice, cum ar fi de exemplu o construcție industrială sau o construcție de locuințe.

Sunt cunoscute niște piese de conexiune pentru o structură a unei construcții metalice, prezentate în cererea de brevet **JPH06264501**, care sunt montate între stâlpii și grinzile structurii unei construcții metalice, care constau dintr-o piesă de conexiune centrală, montată central între stâlpi metalici și grinzile metalice, deasupra și dedesubtul acesteia fiind prevăzute o piesă superioară de conexiune a stâlpilor metalici, precum și o piesă inferioară de conexiune a stâlpilor metalici, similare, legătura dintre stâlpii metalici, grinzile metalice ale structurii, piesa de conexiune centrală, montată central între stâlpii metalici, piesa superioară de conexiune a stâlpilor metalici și piesa inferioară de conexiune a stâlpilor metalici, fiind realizată cu ajutorul unor șuruburi care se introduc în niște găuri prevăzute în piesele de conexiune și în niște găuri filetate prevăzute în stâlpii metalici și grinzile metalice ale structurii.

Problema pe care o rezolvă invenția constă în rigidizarea structurii unei construcții metalice.

Piesele de conexiune pentru o structură a unei construcții metalice, conform invenției, sunt constituite dintr-o casetă de conexiune dublă prevăzută la partea inferioară a stâlpilor metalici, o casetă dublă de conexiune la capătul superior al stâlpilor metalici, în care se introduce până la jumătate stâlpilor metalici inferiori, iar în cealaltă jumătate stâlpilor metalici superiori, câte o casetă de conexiune de capăt, prevăzută pe capetele grinzilor metalice, care asigură conexiunea între stâlpii metalici și grinzile metalice.

Piesele de conexiune pentru o structură a unei construcții metalice, conform invenției, prezintă următoarele avantaje: rigiditate mărită; construcție simplă; greutate redusă; fiabilitate crescută.

Se dă, în continuare, un exemplu de realizare a invenției, în legătură și cu fig. 1...6, care reprezintă:

- fig. 1, vedere frontală a unui stâlp metalic prevăzut cu o casetă inferioară cu

talpă de fixare și casetă dublă de conexiune;

- fig. 2, vedere laterală a unei grinzi metalice prevăzută cu o casetă de conexiune cu talpă;

- fig. 3, vedere de sus a unui stâlp metalic;

- fig. 4, vedere laterală a feței unei casete duble de conexiune;

- fig. 5, vedere laterală a unui stâlp metalic montat într-o talpă de fixare;

- fig. 6, vedere frontală a unei casete de conexiune de capăt.

Piese de conexiune pentru o structură a unei construcții metalice, conform invenției, fac legătura între niște stâlpi 1 metalici și niște grinzi 2 metalice pentru a realiza structura metalică a unei construcții metalice. La partea inferioară a stâlpilor 1 metalici, este prevăzută o casetă 3 de fixare, cu o talpă a inferioară de fixare și patru fețe b laterale.

În interiorul stâlpilor 1 metalici, la capătul inferior al acestuia, sunt prevăzute niște plăci 4 de fixare, care au niște găuri filetate corespunzătoare unor găuri străpunse, prevăzute pe stâlpii 1 metalici și în fețele b laterale ale casetei 3 de fixare, în care se introduc niște șuruburi de fixare, în sine cunoscute.

Plăcile 4 de fixare sunt prinse pe stâlpii 1 metalici într-un mod în sine cunoscut, cum ar fi de exemplu, cu ajutorul unor nituri pop.

Talpa a de fixare inferioară a casetei 3 de fixare este prevăzută cu niște găuri pentru fixarea stâlpilor 1 metalici pe fundația construcției.

Pe capătul superior al stâlpilor 1 metalici este prevăzută o casetă 5 dublă de conexiune, simetrică, care are patru fețe c laterale dreptunghiulare, similare. În jumătatea inferioară a casetei 5 de conexiune duble se introduce capătul superior al stâlpilor 1 metalici, iar în jumătatea sa superioară se introduc un alți stâlpi metalici, atunci când se dorește realizarea unei construcții etajate.

Pentru fixarea casetei 5 de conexiune duble pe capătul superior al stâlpului 1 vertical, în interiorul stâlpilor 1 metalici sunt prevăzute niște plăci 6 de fixare care au niște găuri filetate, în care se strâng niște șuruburi de fixare, în sine cunoscute.

Prinderea plăcii 6 de fixare pe capătul superior al stâlpilor 1 metalici se realizează, de asemenea, cu ajutorul unor nituri pop.

Pe capetele grinzii 2 metalice sunt prevăzute niște casete 7 de conexiune de capăt, care asigură conexiunea între stâlpii 1 metalici și grinzile 2 metalice.

Caseta 7 de conexiune de capăt este prevăzută cu o talpă **c** de capăt, pentru fixarea pe stâlpilor **1** metalici, precum și cu o placă **d** superioară și o placă **e** inferioară, orizontale, rigidizate prin intermediul a două plăci **f** verticale, înguste. Capetele grinzilor **2** metalice sunt introduse între plăcile **d** superioară și **e** inferioară, orizontale și plăcile **f** verticale, înguste.

Pentru fixarea casetei **7** de conexiune de capăt pe stâlpii **1** metalici, în interiorul stâlpului **1** metalici sunt prevăzute niște plăci **8** metalice, care au o gaură filetată, corespunzătoare unor găuri din stâlpii **1** metalici și talpa **c** de capăt a casetei **7** de conexiune.

Fixarea casetei **7** de conexiune de capăt pe capetele grinzilor **2** metalice se realizează în același mod ca fixarea casetei **3** de fixare și a casetei **5** duble de conexiune pe stâlpii **1** metalici, cu ajutorul unor șuruburi care se înșurubează în niște plăci **9** de fixare, prevăzute în interiorul grinzilor **2** orizontale, similare placilor **4**, **6** și **8** de fixare.

Revendicări

1. Piese de conexiune pentru fixarea unor stâlpi verticali și a unor grinzi orizontale ale unei structură a unei construcții metalice, **caracterizate prin aceea că** la partea inferioară a stâlpilor (1) metalici este prevăzută o casetă (3) de fixare, la capătul superior al stâlpilor (1) metalici o casetă (5) de conexiune dublă, simetrică, care se introduce jumătate în stâlpul inferior și jumătate în stâlpul superior, pe capetele grinzii (2) orizontale fiind prevăzută câte o casetă (7) de conexiune de capăt, care asigură conexiunea între stâlpii (1) metalici și grinda (2) metalică.

2. Piese de conexiune conform revendicării 1, **caracterizate prin aceea că** caseta (3) de fixare are o talpă (a) inferioară de fixare și patru fețe (b) laterale, prevăzute cu găuri de fixare pe stâlpii metalici și pe fundația clădirii.

3. Piese de conexiune conform revendicărilor 1 și 2, **caracterizate prin aceea că** o caseta (5) de conexiune dublă, simetrică, are patru fețe (c) laterale, dreptunghiulare, prevăzute cu niște găuri de fixare pe stâlpii metalici.

4. Piese de conexiune conform revendicărilor de la 1 la 3, **caracterizate prin aceea că** caseta (7) de conexiune de capăt este prevăzută cu o talpă (c) de capăt, pentru fixarea pe stâlpii (1) metalici, o placă (d) superioară, precum și cu o placă (e) inferioară, orizontale, precum și două plăci (f) verticale, înguste, între care se introduce capătul grinzilor (2) metalice.

5. Piese de conexiune conform revendicărilor de la 1 la 4, **caracterizate prin aceea că** pentru fixarea stâlpilor (1) metalici, a grinzilor (2) orizontale, a casetelor (3) cu talpă inferioară, precum și a casetelor (5) duble de conexiune, în interiorul stâlpilor (1) metalici și al grinzilor (2) metalice, la capetele acestora, sunt fixate niște plăci (4, și 6, 8 și 9) de fixare prevăzute cu niște găuri filetate.

✓

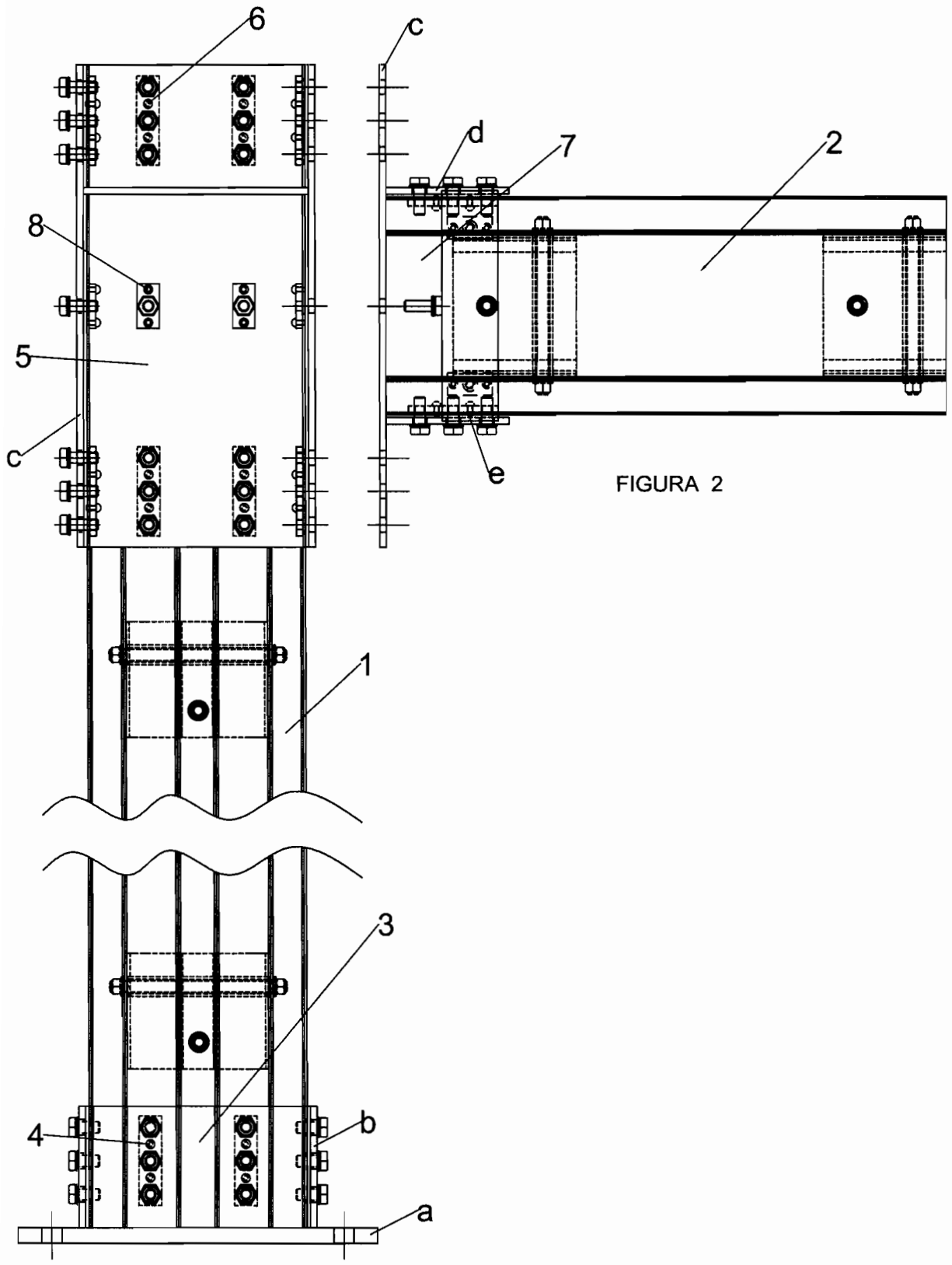


FIGURA 2

FIGURA 1

[Handwritten signature]

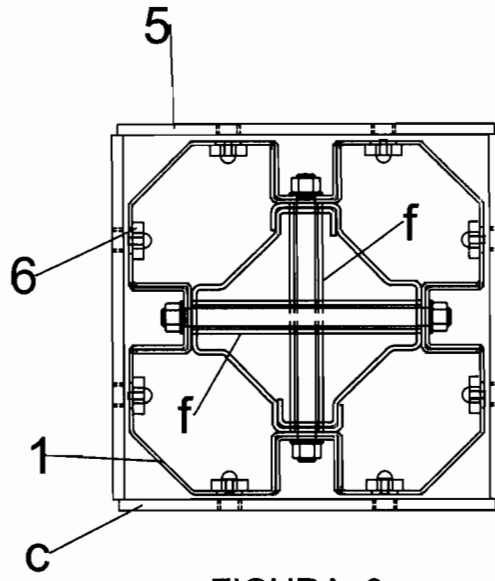


FIGURA 3

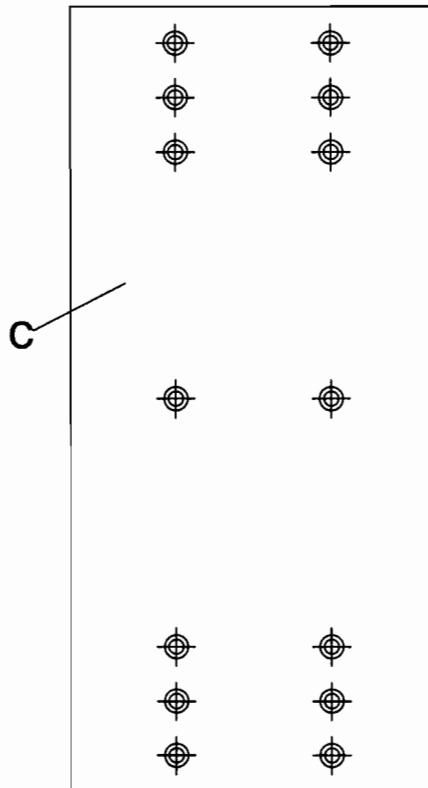


FIGURA 4

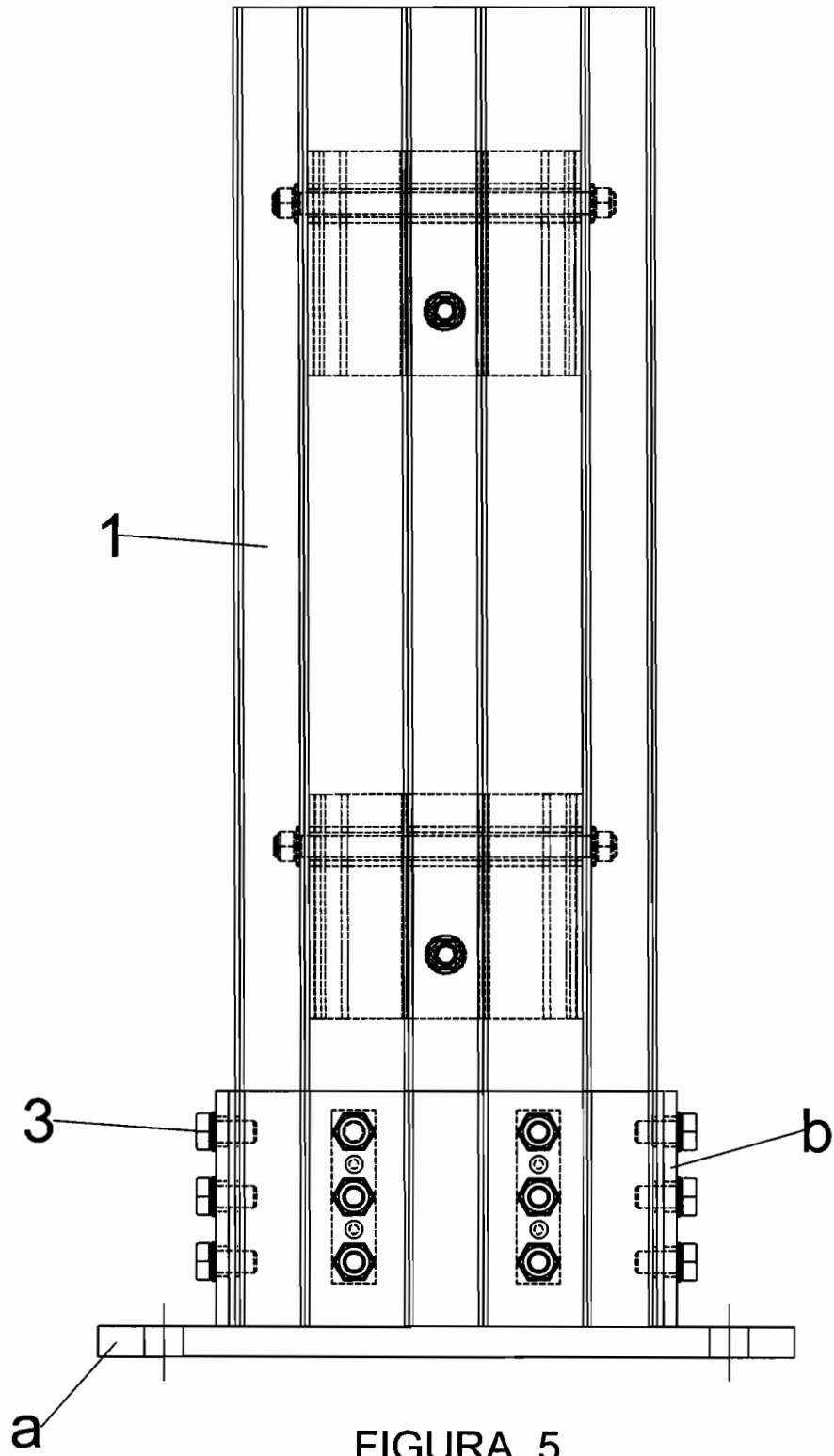


FIGURA 5

Handwritten signature

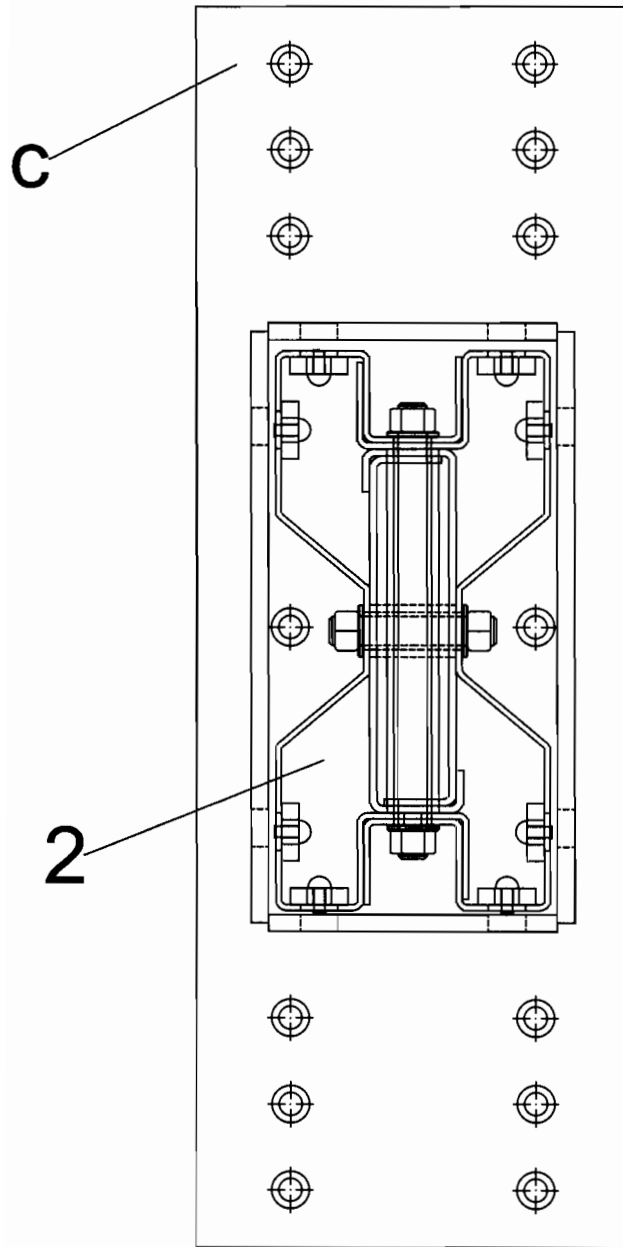


FIGURA 6

Handwritten signature