



(12) CERERE DE BREVET DE INVENȚIE

(21) Nr. cerere: a 2014 00588

(22) Data de depozit: 01/08/2014

(41) Data publicării cererii:  
30/03/2016 BOPI nr. 3/2016

(71) Solicitant:  
• SINTCHEM TECHNOLOGIES S.R.L.,  
STR.CÂMPUL ALB NR.1, CODLEA, BV, RO

(72) Inventatori:  
• PĂTRAȘCU MARIANA,  
STR.GĂRII DE NORD NR.2, BL.C, SC.3,  
AP.81, SECTOR 1, BUCUREȘTI, B, RO

(54) TEHNOLOGIE DE OBȚINERE A ULEIULUI ESENȚIAL DIN  
PETALE DE TRANDAFIR ȘI A APEI FLORALE PRIN  
HIDRODISTILARE ÎN CÂMP DE MICROUNDĂ CU SISTEM DE  
GHIDARE INTLI

(57) Rezumat:

Invenția se referă la un procedeu de obținere a uleiului din petale de trandafir, și a apei florale utilizate în industria cosmetică. Procedeu conform invenției constă în aceea că petalele de trandafir proaspete și/sau uscate sunt supuse extracției într-un solvent polar - apă - la o temperatură de 100...110°C, timp de 60...120 min, într-un câmp de microundă la o putere maximă de

3000...6000 W și o frecvență de 2450 MHz, după care sistemul se răcește controlat până la 25...30°C, din care rezultă apa florală, care se colectează, și uleiul esențial, care se usucă, se filtrează și se colectează în vase adecvate pentru depozitare.

Revendicări: 2



## **Tehnologie de obținere a uleiului esențial din petale de trandafir și a apei florale prin hidrodistilare în câmp de microunde cu sistem de ghidare INTLI**

### **Descrierea brevetului**

Invenția se referă la tehnologia de obținere a uleiurilor esențiale și a apelor florale din petale de trandafir în sistem discontinuu prin hidrodistilare asistată de microunde cu un sistem special de transmisie a radiațiilor electromagnetice – INTLI (internal transmission line).

Sunt cunoscute în literatura de specialitate mai multe metode de fabricare a uleiurilor esențiale din material biologic, printr-o varietate de metode de extracție asistate de microunde. Astfel, brevetul **US 5338557**, **EP 0485668**, **US 2004/0187340 A1**, **EP 0398798**, **US 5458897**, **RO 125166 B1** descriu procedee de extracție a compușilor volatili prin diferite metode de extracție asistate de microunde din material vegetal în prezența solvenților organici sau prin metode fără solvenți.

Brevetul de invenție **US 5338557** descrie metoda și instalația de obținere pentru extracția uleiurilor esențiale din plante și țesuturi animale prin expunerea acestora în câmp de microunde în solvenți organici în mai multe trepte.

Brevetul de invenție **EP 0485668** descrie instalația de obținere și metoda de fabricare a produselor naturale solubile în solvenți organici, cum ar fi: uleiurile grase din material biologic utilizând energia microundelor. În prealabil, materialul vegetal este uscat în câmp de microunde, măcinat și după aceea este supus extracției.

Brevetul de invenție **RO 125166 B1** se referă la un procedeu de obținere a uleiurilor esențiale din petale de trandafir prin extracție în câmp de microunde, utilizate în industria cosmetică și farmaceutică. Procedeu de extracție a uleiului din petale de trandafir în câmp de microunde caracterizat prin aceea că, materialul biologic, constând din petale de trandafir proaspete, este supus extracției într-un solvent polar selectat dintre: etanol, metanol, izopropanol, n-butanol, acid acetic, n-propanol, apă sau nepolar selectat dintre hexan, diclorometan, dioxid de carbon lichid, cloroform, tetraclorură de carbon, clorbenzen, benzen, toluen, xilen, dimetilsulfoxid, tetrahidrofuran, acetonă, la o temperatură de 40...115° C, timp de 30 s...30 min, la o putere maximă a microundelor de 500 W...1,4 kW și o frecvență de 2450 MHz, după care sistemul se răcește controlat până la 15...20° C, operațiile fiind repetate de 3 ori cu încălziri și răcirii succesive, după care extractul este separat și purificat prin filtrare, distilare și centrifugare.

Brevetul de invenție US 5458897 descrie metoda și instalația de obținere a substanțelor active din plante și țesuturi animale în solvenți organici prin expunerea în câmp de microunde. Componentele care absorb energia microundelor distrug microstructura celulei membranare și substanțele active sunt extrase în solventul organic nepolar.

Dezavantajele acestor procedee sunt enumerate în continuare:

- utilizarea solvenților organici cu toxicitate ridicată;
- extracția în etape succesive a componentelor biologice active;
- necesitatea unor operații suplimentare de separare prin distilare în vid, centrifugare și spălare a extractului obținut.

Problema tehnică pe care o rezolvă invenția constă în aplicarea unei tehnologii de ultimă generație pentru transmiterea microundelor în cavitatea rezonantă pentru stabilirea condițiilor și parametrilor de extracție a unui ulei esențial din petale de trandafiri de compoziție determinată și puritate ridicată într-o singură etapă utilizând ca solvent apa. Concomitent cu uleiul volatil se obține și apa florală, produs extrem de valoros pentru industria cosmetică și alimentară.

Procedeul de extracție a uleiului din petale de trandafiri și a apei florale în câmp de microunde conform invenției constă în aceea că petalele de trandafiri proaspete și/sau uscate (prin congelare) sunt supuse extracției într-un solvent ecologic, și anume apa, la o temperatură de  $60 \div 110^{\circ}\text{C}$ , timp de  $60 \div 120$  min., la o putere maximă a microundelor de  $3000 \div 6000$  W și o frecvență de 2.45 GHz, la presiune normală de 1 atm., după care sistemul se răcește rapid printr-un sistem controlat de 3 senzori (2 de IR și unul din fibră optică) de temperatură până la  $25 \div 30^{\circ}\text{C}$ . După golirea materialului vegetal din vasul de extracție, se separă apa florală și ulterior uleiul volatil din sistemul de colectare Clevenger sau vas Florentin. Uleiul volatil se usucă pe  $\text{Na}_2\text{SO}_4$  anhidru, se filtrează și se depozitează în spații închise în sticle brune. Apa florală se colectează și ea și se păstrează și depozitează în vase brune în spații cu condiții de temperatură și umiditate controlate.

Procedeul de obținere a uleiului esențial din petale de trandafiri și a apei florale prin extracție asistată în câmp de microunde într-o instalație tip Labotron 6000, este un procedeu discontinuu de extracție în solvent polar, apa. Acesta cuprinde expunerea în câmp de microunde a materialului vegetal, petalele de trandafiri din soiurile: *Rosa Damascena*, *Avalanche alb*, *Grand Prix*, *Ilios*, *Marie Claire*, *Aqua*, *Cool Water*. Utilajul în care are loc extracția este constituit din următoarele componente: vas de extracție din inox

alimentar cu o capacitate de 20 L prevăzut cu agitator mecanic, sistem de monitorizare și control automat al parametriilor de lucru, temperatură, presiune, turație agitator, putere incidentă și putere reflectată de microunde, antenă de microunde asistată de tehnologie INTLI.

Tehnologia INTLI conform Patent **WO 2009/122101** și **WO 2009/122102** este singura tehnologie de generare a câmpului de microunde într-un reactor metalic. Prin această tehnologie antena de microunde din interiorul cavității metalice poate avea orice lungime, ceea ce permite utilizatorului final modelarea unui proces chimic la orice scară industrială. Prin această tehnologie, procesele de extracție asistate de microunde pentru obținerea compusilor bioactivi sunt foarte selective și astfel se permite obținerea unor molecule noi, din categoria moleculelor termosensibile care prin alte procedee de extracție atât asistate de microunde cât și prin utilizarea altor surse de generare a energiei, nu este posibilă.

Generarea energiei electromagnetice și implicit a caracteristicilor câmpului electromagnetic în cavitatea de microunde cu care acesta este acordat permite desfășurarea procesului de extracție în condiții extrem de selective.

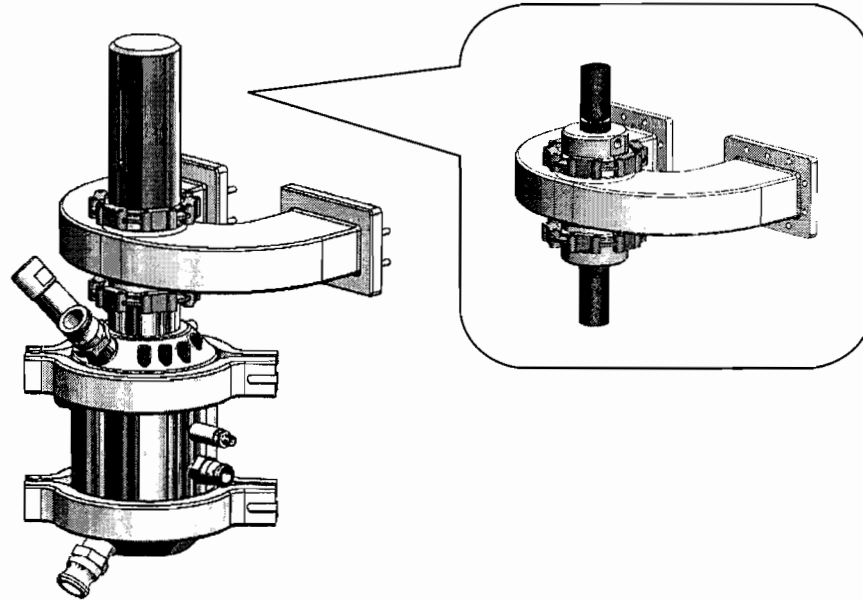
Generatorul solid – state este singurul generator în undă continuă – adică, componenta de curent continuu este proporțională cu pătratul semnalului de microunde incident. Acest tip de generator și design-ul specific al extractorului, conform tehnologiei INTLI descrisă în patentele mai sus menționate permit o distribuție uniformă a câmpului de microunde în interiorul cavității și o încălzire uniformă a materialului vegetal – acest lucru nu afectează procedeul de extracție din punct de vedere al structurii enantiometrice a compusilor biologici activi, extrem de sensibili la apariția “hot points”, fenomen specific încălzirii cu microunde. Generatorul de 6 KW este obligatoriu răcit cu apa la un debit de min. 4 l/min.

Reactorul are mai multe sisteme de măsurare a temperaturii: fibra optică și termocuplu. Sistemele de măsurare a temperaturii cu termocuplu permit măsurarea unor temperaturi ridicate, iar în acest caz este un sistem de protecție a instalației de extracție.

Capacul vasului de extracție este prevăzut cu mai multe sisteme de vizualizare și mufe pentru adaptarea sistemelor de colectare a componentelor volatile și apei florale tip Clevenger sau vas Florentin.

La fundul vasului de extracție există două sisteme de evacuare prin vană a materialului biologic din care a fost extras uleiul volatil și apa florală.

Componentele principale ale sistemului de extracție a uleiului esențial din petale de trandafiri și a apei florale Labotron 6000 împreună cu sistemul de colectare a componentelor volatile și apelor florale sunt prezentate după cum urmează în figura 1:

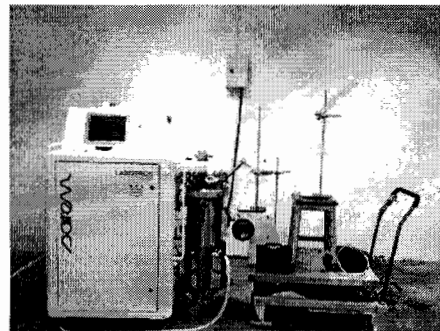


a)

b)



c)



d)

**Fig. 1** a) Vas de extracție echipat cu sistem de transmisie a microundelor prin tehnologia INTLI, b) Sistem de transmisie a microundelor prin tehnologia INTLI, c) Sistem de monitorizare a parametriilor de lucru – vedere din față, d) Imagine de ansamblu cu sistem de colectare a componentelor volatile și apelor florale

Se prezintă în continuare câteva exemple nelimitative de aplicare a prezentei invenții.

**Exemplul 1.**

În sistemul de extracție prezentat anterior se introduc: 5 L apă, 5 kg petale de trandafiri proaspete din soiul *Rosa Damascena*, se conectează vasul de extracție la unitatea de control parametrii, se montează sistemul de condensare materii volatile și apă florală, se pornește instalația de extracție de la butonul On/Off. Se așteaptă câteva minute pentru pornirea sistemului de răcire a generatorului de microunde și adaptorului de impedanță și pentru efectuarea verificărilor parametrilor de funcționare ai instalației. Concomitent cu aceasta pornește și sistemul de răcire al sistemului de condensare al uleiului volatil. După încheierea etapei de verificare a componentelor instalației, se reglează din ecranul touch – screen parametrii de extracție: timp 1 oră, temperatură 105<sup>0</sup>C, viteză agitator 30%, putere de microunde 4 kW. După 30' începe refluxul vaporilor de condens și începe colectarea apei florale și a uleiului volatil, iar după 30' se oprește instalația automat – extracția fiind completă. Se înregistrează datele operare ale instalației pe o memorie USB. Se colectează aproximativ 1 L apă florală și 10 ml ulei esențial. Acestea se separă, apa florală se colectează într –un vas de culoare brună și se depozitează în condiții de temperatură și umiditate controlate. Uleiul esențial se usucă pe sulfat de sodium anhidru, se filtrează și se colectează într –un vas de culoare brună și se depozitează în condiții de temperatură și umiditate controlate.

Se golește instalația de materialul vegetal, prin vana de golire de la partea inferioară a vasului de extracție și se pregătește o nouă șarjă.

**Exemplul 2.**

În sistemul de extracție prezentat anterior se introduc: 5 L apă, 6 kg petale de trandafiri proaspete din soiul *Grand Prix*, se conectează vasul de extracție la unitatea de control parametrii, se montează sistemul de condensare materii volatile și apă florală, se pornește instalația de extracție de la butonul On/Off. Se așteaptă câteva minute pentru pornirea sistemului de răcire a generatorului de microunde și adaptorului de impedanță și pentru efectuarea verificărilor parametrilor de funcționare ai instalației. Concomitent cu aceasta pornește și sistemul de răcire al sistemului de condensare al uleiului volatil. După încheierea etapei de verificare a componentelor instalației, se reglează din ecranul touch – screen parametrii de extracție: timp 90 minute, temperatură 107<sup>0</sup>C, viteză agitator 30%, putere de microunde 5 kW. După 30' începe refluxul vaporilor de condens și începe colectarea

apei florale și a uleiului volatil, iar după 60' se oprește instalația automat – extracția fiind completă. Se înregistrează datele operare ale instalației pe o memorie USB. Se colectează aproximativ 500 ml apă florală și 4 ml ulei esențial. Acestea se separă, apa florală se colectează într –un vas de culoare brună și se depozitează în condiții de temperatură și umiditate controlate. Uleiul esențial se usucă pe sulfat de sodium anhidru, se filtrează și se colectează într –un vas de culoare brună și se depozitează în condiții de temperatură și umiditate controlate.

Se golește instalația de materialul vegetal, prin vana de golire de la partea inferioară a vasului de extracție și se pregătește o nouă șarjă.

### **Exemplul 3.**

În sistemul de extracție prezentat anterior se introduc: 6 L apă, 4 kg petale de trandafiri proaspete din soiul *Avalanche alb*, se conectează vasul de extracție la unitatea de control parametrii, se montează sistemul de condensare materii volatile și apă florală, se pornește instalația de extracție de la butonul On/Off. Se așteaptă câteva minute pentru pornirea sistemului de răcire a generatorului de microunde și adaptorului de impedanță și pentru efectuarea verificărilor parametrilor de funcționare ai instalației. Concomitent cu aceasta pornește și sistemul de răcire al sistemului de condensare al uleiului volatil. După încheierea etapei de verificare a componentelor instalației, se reglează din ecranul touch – screen parametrii de extracție: timp 120 minute, temperatură 104<sup>0</sup>C, viteză agitator 30%, putere de microunde 4.5 kW. După 30' începe refluxul vaporilor de condens și începe colectarea apei florale și a uleiului volatil, iar după 90' se oprește instalația automat – extracția fiind completă. Se înregistrează datele operare ale instalației pe o memorie USB. Se colectează aproximativ 700 ml apă florală și 4.5 ml ulei esențial. Acestea se separă, apa florală se colectează într –un vas de culoare brună și se depozitează în condiții de temperatură și umiditate controlate. Uleiul esențial se usucă pe sulfat de sodiu anhidru, se filtrează și se colectează într –un vas de culoare brună și se depozitează în condiții de temperatură și umiditate controlate.

Se golește instalația de materialul vegetal, prin vana de golire de la partea inferioară a vasului de extracție și se pregătește o nouă șarjă.

Prin procedeul conform invenției se obține un randament de extracție cuprins între 0.05 ÷ 0.5% a uleiului volatil.

### Revendicări

1. Procedeu de extracție a uleiului din petale de trandafir și a apei florale în câmp de microunde **caracterizat prin aceea că**, materialul biologic, constând din petale de trandafir proaspete și/sau uscate, este supus extracției într-un solvent polar și anume apa, la o temperatură de 100...110<sup>0</sup>C, timp de 60 min...120 min, la o putere maximă a microundelor de 3000 W...6000 W și o frecvență de 2450 MHz, după care sistemul se răcește controlat până la 25...30<sup>0</sup> C. Apa florală se colectează într –un vas de culoare brună și se depozitează în condiții de temperatură și umiditate controlate. Uleiul esențial se usucă pe sulfat de sodiu anhidru, se filtrează și se colectează într –un vas de culoare brună și se depozitează în condiții de temperatură și umiditate controlate.
2. Tehnologia de extracție, conform revendicării 1, a uleiului din petale de trandafir și a apei florale în câmp de microunde **caracterizat prin aceea că**, se utilizează un sistem de colectare a uleiului esențial și a apei florale tip Clevenger sau vas Florentin.