



(12) CERERE DE BREVET DE INVENȚIE

(21) Nr. cerere: a 2011 00886

(22) Data de depozit: 12/09/2011

(41) Data publicării cererii:
30/03/2016 BOPI nr. 3/2016

(71) Solicitant:
• LĂCULICEANU ADRIAN,
STR.AVRAM IANCU, BL.16, SC.B, ET.4,
AP.40, TÂRGOVIȘTE, DB, RO

(72) Inventatori:
• LĂCULICEANU ADRIAN,
STR.AVRAM IANCU, BL.16, SC.B, ET.4,
AP.40, TÂRGOVIȘTE, DB, RO

(54) DISPOZITIV DE PROPULSIE NAUTICĂ

(57) Rezumat:

Invenția se referă la un dispozitiv de propulsie nautică, având acționare manuală, mecanică, pneumatică, hidraulică sau electromecanică, destinat deplasării în imersie sau semiimersie a omului, plăcilor de surf sau ambarcațiunilor mici. Dispozitivul conform invenției este realizat în mai multe variante, cu unul sau mai multe organe (1) propulsive, flexibile longitudinal și/sau transversal, axial sau elastice, cu o mișcare (I, II, III și IV) oscilatorie, respectiv, plan paralelă, respectiv, pe un cilindru, sau, respectiv, de rotație, cu axa de rotație în planul suprafeței propulsoarelor, simetrică în plan longitudinal, perpendicular pe suprafețele propulsoarelor, prinse pe picioarele înotătorului sau pe corpul unei ambarcațiuni, în lateral, la prova sau la pupa, fiind acționate manual, mecanic, pneumatic, hidraulic sau electromecanic, cu mecanisme articulate sau cu cabluri, destinat deplasării în imersie sau semiimersie a omului, plăcilor de surf sau ambarcațiunilor mici.

Revendicări: 23

Figuri: 24

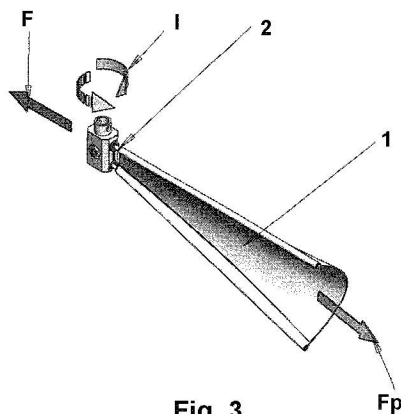


Fig. 3



Dispozitiv de propulsie nautica

Inventia se refera la un dispozitiv de propulsie nautica, cu actionare manuala, mecanica, pneumatica, hidraulica sau electromecanica, destinat deplasarii in imersie sau semiimersie a omului, placilor de surf sau a ambarcatiunilor mici.

Este cunoscut un dispozitiv de propulsie cu actionare mecanica pentru o ambarcatiune, (**Brevet RO 119704 B1**), prin care un motor outboard antreneaza niste came simetrice ce produc oscilatia transversala unor axe verticale si a unor lamele propulsoare flexibile – gen labe de inotator, si care prezinta dezavantajul eficientei scazute si a necesitatii unei trepte de reducere in lantul cinematic.

Este cunoscut, de asemenea, un dispozitiv de propulsie, cu 2 flotoare independente, profilate hidrodinamic, asimetrice fata-spate, ce sustin un om in picioare, la care inaintarea se face prin pasire in plan orizontal (**Brevet USA 7,121,910**), si care prezinta dezavantajul eficientei scazute, instabilitatii si vitezei mici de deplasare.

Este cunoscut, de asemenea, un dispozitiv de propulsie pentru o ambarcatiune dublu corp, ce sustine un om in picioare, cu actionare prin pedale oscilante in plan longitudinal, cu elemente active oscilante de forma unor aripi orizontale flexibile longitudinal, prinse in articulatii neimperse (<http://www.gizmag.com/go/4392/>) si care prezinta dezavantajele eficientei scazute, instabilitatii si conduceri mai dificile

Este cunoscut, de asemenea, un dispozitiv de propulsie pentru o ambarcatiune, cu actionare prin pedale oscilante in plan longitudinal, cu element activ oscilant transversal de forma unei aripi verticale rigide, prinsa asimetric intr-o articulatie elastica, ce-i permite mici oscilatii (http://www.tailboats.com/propulsion_technology.html), actionata de o bara oscilanta cu ajutorul unor cabluri si care prezinta dezavantajele necesitatii carmei, instabilitatii ambarcatiunii determinata de actionarea asimetrica si pescajului marit.

Este cunoscut, de asemenea, un dispozitiv de propulsie cu actionare prin pedale oscilante in plan transversal, montat central pe o ambarcatiune cu dublu corp – gen catamaran, cu 2 elemente active oscilante decalate, de forma unor aripi verticale rigide, prinse asimetric in articulatii elastice, ce le permit mici oscilatii (<http://www.treddlecat.com/>), actionate simetric de catre 2 oameni, si care prezinta dezavantajul pescajului marit, a constructiei specifice dublu-corp si a actionarii duble.

Este cunoscut, de asemenea, un dispozitiv de propulsie pentru o ambarcatiune, cu actionare printr-un mecanism eliptic, cu manete si pedale in plan longitudinal, cu elemente active oscilante longitudinal de forma unor aripi orizontale flexibile, prinse in articulatii submerse (<http://www.gizmag.com/go/7067/picture/32991/>), actionat de un om si care prezinta dezavantajele unor articulatii submerse si a unei conduceri mai dificile.

Este cunoscut, de asemenea, un dispozitiv de propulsie pentru o ambarcatiune, cu actionare prin pedale oscilante in plan longitudinal, cu elemente active oscilante transversal, de forma unor aripi flexibile, cu ax orizontal longitudinal, ce se misca simetric fata de planul longitudinal vertical al ambarcatiunii (<http://www.hobiecat.com/kayaks/features/miragedrive/>), actionate de un mecanism cu role si cabluri care prezinta dezavantajele unor articulatii submerse, construirii unui put pt. montajul mecanismului, necesitatii carmei si pescajului marit.

Este cunoscut, de asemenea, un dispozitiv de propulsie pentru o placa de surf, cu actionare prin pedale oscilante liniar, in plan longitudinal, cu elemente active oscilante simetric, de forma unor aripi verticale rigide, prinse asimetric in articulatii elastice, ce-i permite mici oscilatii (**Patent application Publication US 2009/0104828**), actionate de came liniare si cabluri, care prezinta dezavantajele pozitiei orizontale a omului, eficientei scazute si a unei conduceri mai dificile.

Este cunoscut, de asemenea, un dispozitiv de propulsie pentru un inotator, cu actionare manuala, de tip labe de inot, cu o prelungire in partea anterioara, pe care se monteaza mai multe organe propulsive de forma unor aripi rigide, prinse asimetric in articulatii elastice, ce le permit mici oscilatii (**Demande de brevet d'invention FR 2 931 690**), actionate de inotator prin miscarea de bataie a picioarelor si care prezinta dezavantajul solicitarii intense a picioarelor inotatorului.

Problema tehnica pe care o rezolva inventia consta in conceperea unui dispozitiv de propulsie nautica, cu actionare manuala, mecanica, pneumatica, hidraulica sau electromecanica, destinat deplasarii in imersie sau semiimersie a omului, placilor de surf sau a ambarcatiunilor mici, care sa imbunatateasca eficienta propulsiei

Dispozitivul de propulsie nautica, intr-o prima varianta, utilizeaza organe propulsive flexibile longitudinal si/sau transversal, cu miscare oscilatorie

Dispozitivul de propulsie nautica, in a doua varianta, utilizeaza organe propulsive elastice, cu miscare oscilatorie

Dispozitivul de propulsie nautica, in a treia varianta, utilizeaza organe propulsive flexibile longitudinal si/sau transversal, cu miscare plan paralela

Dispozitivul de propulsie nautica, in a patra varianta, utilizeaza organe propulsive elastice, cu miscare plan paralela

Dispozitivul de propulsie nautica, in a cincea varianta, utilizeaza organe propulsive flexibile longitudinal si/sau transversal, cu miscare oscilatorie pe un cilindru

Dispozitivul de propulsie nautica, in a sasea varianta, utilizeaza organe propulsive elastice, cu miscare oscilatorie pe un cilindru

Dispozitivul de propulsie nautica, in a saptea varianta, utilizeaza organe propulsive flexibile longitudinal si transversal sau elastice, multiple, cu miscare oscilatorie axiala

Dispozitivul de propulsie nautica, in a opta varianta, utilizeaza organe propulsive flexibile longitudinal si transversal sau elastice, multiple, cu miscare de rotatie

Dispozitivul de propulsie nautica, in a noua varianta, utilizeaza organe propulsive flexibile longitudinal si/sau transversal sau elastice, prinse pe piciorul inotatorului

Dispozitivul de propulsie nautica, in a zecea varianta, utilizeaza organe propulsive flexibile longitudinal si/sau transversal sau elastice, prinse pe un brat de vaslire, cu miscare oscilatorie, activa la dus, in apa si inactiva la retur, in aer

Dispozitivul de propulsie nautica, in a unsprezecea varianta, utilizeaza organe propulsive elastice, tip caus, prinse pe un brat de vaslire, cu miscare oscilatorie, activa la dus, in apa si inactiva la retur, in aer

Dispozitivul de propulsie nautica, in a douasprezecea varianta, utilizeaza organe propulsive in V, flexibile axial, prinse pe un brat de vaslire, cu miscare oscilatorie, activa la dus, in apa si inactiva la retur, in aer sau apa

Dispozitivul de propulsie nautica, in a treisprezecea varianta, utilizeaza organe propulsive in V, flexibile axial, tip caus, prinse pe un brat de vaslire, cu miscare oscilatorie, activa la dus, in apa si inactiva la retur, in aer sau apa

Inventia prezinta urmatoarele avantaje :

- constructie simpla si greutate redusa
- asigura o eficienta ridicata a propulsiei prin activare la ambele curse dus-intors, modalitati de actionare multipla si pescaj redus
- permite actionarea simultana a mai multor organe propulsoare
- asigura vaslirea cu fata si dirijarea fara carma la ambarcatiuni
- asigura risc redus de blocare cu ierburi acvatice a organelor propulsoare
- nu necesita put de fund pentru montare la ambarcatiuni
- se pot fixa pe piciorul inotatorului sau pe corpul unei ambarcatiuni, in lateral, la prova sau la pupa
- reduce solicitarea picioarelor inotatorului

Se dau in continuare mai multe exemple de realizare a inventiei, in legatura si cu **figurile 1-24**, care reprezinta:

- **FIG. 1** - Dispozitiv de propulsie nautica clasic – varianta I - cu organe propulsive flexibile transversal, oscilante in plan longitudinal, perpendicular pe suprafetele propulsoarelor; varianta II – cu organe propulsive rigide, oscilante in plan longitudinal – cu iesire din apa la cursa de retur, perpendicular pe suprafetele propulsoarelor

- **FIG. 2** - Dispozitiv de propulsie nautica – cu organe propulsive flexibile longitudinal si/sau transversal, oscilante in plan longitudinal, perpendicular pe suprafetele propulsoarelor
- **FIG. 3** - Dispozitiv de propulsie nautica – cu organe propulsive elastice, oscilante in plan longitudinal, perpendicular pe suprafetele propulsoarelor
- **FIG. 4** - Dispozitiv de propulsie nautica – cu organe propulsive flexibile longitudinal si/sau transversal, cu miscare plan paralela, perpendiculara pe suprafetele propulsoarelor
- **FIG. 5** - Dispozitiv de propulsie nautica – cu organe propulsive elastice, cu miscare plan paralela, perpendiculara pe suprafetele propulsoarelor
- **FIG. 6** - Dispozitiv de propulsie nautica – cu organe propulsive flexibile longitudinal si/sau transversal, cu miscare pe un cilindru, cu axa de rotatie in planul suprafetei propulsoarelor
- **FIG. 7** - Dispozitiv de propulsie nautica – cu organe propulsive elastice, cu miscare pe un cilindru, cu axa de rotatie in planul suprafetei propulsoarelor
- **FIG. 8** - Dispozitiv de propulsie nautica – cu organe propulsive flexibile longitudinal si/sau transversal sau elastice, multiple, cu miscare oscilatorie axiala
- **FIG. 9** - Dispozitiv de propulsie nautica – cu organe propulsive flexibile longitudinal si/sau transversal sau elastice, multiple, cu miscare de rotatie
- **FIG. 10** - Dispozitiv de propulsie nautica – cu organe propulsive flexibile longitudinal si/sau transversal sau elastice si bucsi elastice
- **FIG. 11** - Dispozitiv de propulsie nautica – cu organe propulsive flexibile longitudinal si/sau transversal sau elastice si placa elastica
- **FIG. 12** - Dispozitiv de propulsie nautica – cu organe propulsive flexibile longitudinal si/sau transversal sau elastice, multiple, cu prindere elastica
- **FIG. 13** - Inotator cu dispozitiv de propulsie nautica activ – cu organe propulsive flexibile longitudinal si/sau transversal sau elastice
- **FIG. 14** - Inotator cu dispozitiv de propulsie nautica pliat – cu organe propulsive flexibile longitudinal si/sau transversal sau elastice
- **FIG. 15** - Dispozitiv activ de propulsie nautica pentru inotator – cu organe propulsive flexibile longitudinal si/sau transversal sau elastice
- **FIG. 16** - Dispozitiv pliat de propulsie nautica pentru inotator – cu organe propulsive flexibile longitudinal si/sau transversal sau elastice
- **FIG. 17** - Dispozitiv de propulsie nautica – cu organe propulsive flexibile longitudinal si/sau transversal sau elastice, prinse pe un brat de vaslire, cu miscare oscilatorie, activa la dus, in apa si inactiva la retur, in aer
- **FIG. 18** - Dispozitiv de propulsie nautica – cu organe propulsive flexibile longitudinal si/sau transversal sau elastice, prinse pe un brat de vaslire
- **FIG. 19** - Dispozitiv de propulsie nautica – cu organe propulsive elastice, tip caus, prinse pe un brat de vaslire, cu miscare oscilatorie, activa la dus, in apa si inactiva la retur, in aer
- **FIG. 20** - Dispozitiv de propulsie nautica – cu organe propulsive elastice, tip caus, prinse pe un brat de vaslire
- **FIG. 21** - Dispozitiv de propulsie nautica – cu organe propulsive in V, flexibile axial, prinse pe un brat de vaslire, cu miscare oscilatorie, activa la dus, in apa si inactiva la retur, in aer sau apa
- **FIG. 22** - Dispozitiv de propulsie nautica – cu organe propulsive in V, flexibile axial, prinse pe un brat de vaslire
- **FIG. 23** - Dispozitiv de propulsie nautica – cu organe propulsive in V, flexibile axial, tip caus, prinse pe un brat de vaslire, cu miscare oscilatorie, activa la dus, in apa si inactiva la retur, in aer sau apa
- **FIG. 24** - Dispozitiv de propulsie nautica – cu organe propulsive in V, flexibile axial, tip caus, prinse pe un brat de vaslire

Dispozitivul de propulsie nautica, conform prezentei inventii, utilizeaza unul sau mai multe organe propulsive, flexibile longitudinal si/sau transversal, axial sau elastice, cu miscare oscilatorie, plan paralela, oscilatorie pe un cerc, oscilatorie axiala, simetrica in plan longitudinal, sau de rotatie, perpendicular pe suprafetele propulsoarelor, prinse pe picioarele inotatorului sau pe corpul unei ambarcatiuni, in lateral, la prova sau la pupa, fiind actionate manual, mecanic, pneumatic, hidraulic sau electromecanic, cu mecanisme articulate sau cu cabluri

La organele propulsive ale dispozitivelor concepute, suprafetele flexibile pot fi de tip material textil, textil cauciucat, textil plasticat, plastic, metalic iar cele elastice de tip plastic, elastomer, cauciuc, astfel incat structura de prindere sau suprafata se pot deforma in planul suprafetei sau perpendicular pe acesta, sub actiunea fortelor de vaslire, creand un canal de dirijare a fluxului de apa **F_p**, cu efect amplificator asupra eficientei.

Suprafata flexibila transversal este aceea la care axa de flexare este perpendiculara pe dimensiunea predominanta a organului propulsiv.

Suprafata flexibila longitudinal este aceea la care axa de flexare este paralela cu dimensiunea predominanta a organului propulsiv.

Suprafata flexibila longitudinal si transversal este aceea la care flexarea se face pe ambele axe.

Suprafata elastica este aceea la care deformarea se face spatial

Suprafata flexibila axial este aceea la care axa de flexare corespunde cu cea de torsionare axiala

Dispozitivul de propulsie nautica clasic, conform **FIG. 1**, cuprinde un corp **C**, ce se prinde pe picior si are in partea anterioara organe propulsive **P**, flexibile transversal, oscilante in plan longitudinal, perpendicular pe suprafetele propulsoarelor, datorita miscarii oscilatorii de bataie a picioarelor inotatorului **I**, in urma carora fluxul de apa se divide in trei directii – **F_p**, principal pe directia longitudinala – aproximativ directia de inaintare **F**, si secundare - **F_s**, transversal pe directia longitudinala, cu scaderea eficientei. Procesul de imprastiere a fluxului de apa se repeta si la varianta clasica a vasei, cu suprafete rigide **1'**, la cursa activa, intru-cat fluxul de apa **F_p** are o directie variabila fata de directia longitudinala si de cea de inaintare **F**, variind de la 90° la 45°, iar cursa de retur se desfasoara in aer.

Dispozitivul de propulsie nautica, intr-o prima varianta, conform **FIG. 2**, are organe propulsive flexibile longitudinal si/sau transversal, fixate pe doua axe flexibile **2**, oscilante in plan longitudinal, perpendicular pe suprafetele propulsoarelor, datorita miscarii oscilatorii **I**, in urma carora fluxul de apa **F_p** ramane aproximativ paralel cu directia longitudinala si cu cea de inaintare **F**

Dispozitivul de propulsie nautica, intr-o a doua varianta, conform **FIG. 3**, are organe propulsive elastice **1**, fixate pe doua axe semirigide **2**, oscilante in plan longitudinal, perpendicular pe suprafetele propulsoarelor, datorita miscarii oscilatorii **I**, in urma carora fluxul de apa **F_p** ramane aproximativ paralel cu directia longitudinala si cu cea de inaintare **F**

Miscarea oscilatorie **I** este o miscare ce asigura o orientare cvasiconstanta, a planului median de oscilatie al organelor propulsive fata de planul longitudinal al ambarcatiunii sau inotatorului

Miscarea oscilatorie **I** are frecventa si unghiul de oscilatie dependente de tipul actionarii, manual sau mecanic, precum si de caracteristicile dimensionale, de flexibilitate si elasticitate ale structurii si materialului suprafetelor organelor propulsive.

Dispozitivul de propulsie nautica, intr-o a treia varianta, conform **FIG. 4**, are organe propulsive flexibile longitudinal si/sau transversal, fixate pe doua axe flexibile **2**, cu miscare alternativa in plan longitudinal, perpendicular pe suprafetele propulsoarelor, datorita miscarii plan paralele **II**, in urma carora fluxul de apa **F_p** ramane aproximativ paralel cu directia longitudinala si cu cea de inaintare **F**

Dispozitivul de propulsie nautica, intr-o a patra varianta, conform **FIG. 5**, are organe propulsive elastice, fixate pe doua axe semirigide **2**, cu miscare alternativa in plan longitudinal, perpendicular pe suprafetele propulsoarelor, datorita miscarii plan paralele **II**, in urma carora fluxul de apa **F_p** ramane aproximativ paralel cu directia longitudinala si cu cea de inaintare **F**

Miscarea plan paralela II este o miscare compusa ce asigura o orientare cvasiconstanta a planului longitudinal al organelor propulsive fata de planul longitudinal al ambarcatiunii sau inotatorului cu un anumit decalaj, functie de elasticitatea axelor elastice 2 si prinderii elastice 4 (bucse, placa, prindere), cu efect in cresterea eficientei propulsiei.

Dispozitivul de propulsie nautica, intr-o a cincea varianta, conform FIG. 6, are organe propulsive flexibile longitudinal si/sau transversal, fixate pe doua axe flexibile 2, cu miscare alternativa in plan longitudinal, perpendicular pe suprafetele propulsoarelor, datorita miscarii oscilatorii pe un cilindru III cu raza R, cu axa de rotatie in planul suprafetei propulsoarelor, in urma carora fluxul de apa Fp ramane aproximativ paralel cu directia longitudinala si cu cea de inaintare F

Dispozitivul de propulsie nautica, intr-o a sasea varianta, conform FIG. 7, are organe propulsive elastice, fixate pe doua axe semirigide 2, cu miscare alternativa in plan longitudinal, perpendicular pe suprafetele propulsoarelor, datorita miscarii oscilatorii pe un cilindru III cu raza R, cu axa de rotatie in planul suprafetei propulsoarelor, in urma carora fluxul de apa Fp ramane aproximativ paralel cu directia longitudinala si cu cea de inaintare F

Miscarea oscilatorie pe un cilindru III este o miscare ce asigura o orientare cvasiconstanta a planului longitudinal al organelor propulsive fata de planul longitudinal al ambarcatiunii sau inotatorului cu un anumit decalaj, functie de elasticitatea axelor elastice 2 si prinderii elastice 4 (bucse, placa, prindere), cu efect in cresterea eficientei propulsiei.

Dispozitivul de propulsie nautica, intr-o a saptea varianta, conform FIG. 8, are organe propulsive flexibile longitudinal si transversal sau elastice 1, multiple (2-n), fixate simetric pe cate o axa flexibila sau semirigida 2 la exterior si o axa comuna la interior, concentrica cu axa capului de prindere P, cu miscare oscilatorie axiala I, cu axa de rotatie identica cu axa capului de prindere P, astfel incat fluxul de apa Fp se divide la numarul de organe propulsive si ramane numai pe directia longitudinala, identica cu cea de inaintare F. La schimbarea sensului de rotatie, se schimba si pliarea suprafetei flexibile sau elastice, astfel incat canalul de dirijare a fluxului de apa se formeaza identic.

Dispozitivul de propulsie nautica, intr-o a opta varianta, conform FIG. 9, are organe propulsive flexibile longitudinal si transversal sau elastice 1, multiple (2-n), fixate simetric pe cate o axa flexibila sau semirigida 2 la exterior si o axa comuna la interior, concentrica cu axa capului de prindere P, cu miscare de rotatie IV, cu axa de rotatie identica cu axa capului de prindere P, astfel incat fluxul de apa Fp se divide la numarul de organe propulsive si ramane numai pe directia longitudinala, identica cu cea de inaintare F

Miscarile de oscilatie axiala I si de rotatie IV sunt miscari ce asigura o orientare constanta a planului longitudinal al organelor propulsive fata de planul longitudinal al ambarcatiunii sau inotatorului cu un anumit decalaj, functie de elasticitatea axelor elastice 2 si prinderii elastice 4 (bucse, placa, prindere), cu efect in cresterea eficientei propulsiei.

Intr-o schema de principiu, conform FIG. 10, organul propulsiv este alcatuit dintr-o suprafata flexibila longitudinal si/sau transversal sau elastica 1, triunghiulara sau trapezoidala, fixata cu ajutorul a doua bucle a - formate prin injectie, coasere sau lipire, pe doua elemente flexibile sau semirigide 2 si doua bucle 3, inclinate cu un unghi α , care sunt fixate cu doua bucle elastice 4 pe un cap de prindere 5 - cu locase profilate, cu ajutorul unei eclise 6 - cu locase profilate, a unui surub 7 si a unei piulite 8. Capul de prindere se fixeaza pe un ax de oscilatie, pe un element in miscare plan paralela sau in miscare pe un cilindru, cu axa de rotatie in planul suprafetei propulsoarelor, in sine cunoscute si de aceea nereprezentate.

Pentru organul propulsiv elastic realizat prin injectie, lipire sau vulcanizare, bucele 3 pot lipsi.

Intr-o alta schema de principiu, conform FIG. 11, organul propulsiv este alcatuit dintr-o suprafata flexibila longitudinal si/sau transversal sau elastica 1, triunghiulara sau trapezoidala, fixata cu ajutorul a doua bucle a - formate prin injectie, coasere sau lipire, pe doua elemente flexibile sau semirigide 2 si doua bucle 3, inclinate cu un unghi α , care sunt fixate cu o placa elastica 4 pe un cap de prindere 5 - cu locas profilat, cu ajutorul unui surub 7 si a unei piulite 8. Capul de prindere se

de rotatie in planul suprafetei propulsoarelor, in sine cunoscute si de aceea nereprezentate. Pentru organul propulsiv elastic realizat prin injectie, lipire sau vulcanizare, bucele 3 pot lipsi.

Intr-o alta schema de principiu, conform FIG. 12, organul propulsiv este alcatuit din suprafete flexibile longitudinal si transversal sau elastice 1, multiple, fixate simetric cu ajutorul unui cap de prindere P, a cate unei axe flexibile sau semirigide 2 la exterior si a unei axe comune la interior, concentrica cu axa capului de prindere P. Suprafetele 1, triunghiulare sau trapezoidale, sunt fixate cu ajutorul unei bucle a - formata prin injectie, coasere sau lipire, pe elementul flexibil sau semirigid 2 si unei bucle 3, inclinate cu un unghi α , la exterior. Fixarea suprafetelor 1 la interior se face prin injectie, lipire, coasere sau vulcanizare. Fixarea ansamblului capetelor axelor 2 in capul de prindere P se face prin lipire, vulcanizare, injectie, prindere mecanica

Dispozitivul de propulsie nautica, intr-o a noua varianta, conform FIG. 13, cuprinde un corp C, ce se prinde pe piciorul inotatorului si are in partea de jos organe propulsive flexibile longitudinal si transversal sau elastice 1, fixate pe doua axe flexibile sau semirigide 2, oscilante in plan longitudinal, perpendicular pe suprafetele propulsoarelor, datorita miscarii oscilatorii de bataie a picioarelor inotatorului I, in urma carora fluxul de apa F_p ramane aproximativ paralel cu directia longitudinala si cu cea de inaintare F

Dispozitivul de propulsie nautica, conform FIG. 14, se pliaza prin rabaterea spre spate a organelor propulsive 1, permitandu-i inotatorului deplasarea pe uscat

Intr-o schema de principiu, conform FIG. 15, organul propulsiv pentru inotatori este alcatuit dintr-o suprafata flexibila longitudinal si transversal sau elastica 1, triunghiulara sau trapezoidala, fixata cu ajutorul a doua bucle a - formate prin injectie, coasere sau lipire, pe doua elemente flexibile sau semirigide 2 si doua bucle 3, inclinate cu un unghi α , care sunt fixate cu un ax orizontal 9 pe un suport 10 - fixat pe corpul C. Suportul 10 are doua canale verticale v, pe care culiseaza opritoarele 11, ce au niste canale longitudinale l cu rol de blocare a capetelor axelor 2 in pozitie verticala la deplasarea spre axul 9, controlata gravitational sau cu ajutorul unui element elastic, aici nereprezentat. Suprafata flexibila sau elastica 1 se poate deforma in planul suprafetei sau perpendicular pe acesta sub actiunea fortelor de vaslire, creand un canal de dirijare a fluxului de apa F_p , cu efect amplificator asupra eficientei.

Intr-o alta schema de principiu, conform FIG. 16, organele propulsive pentru inotatori se pot plia prin ridicarea opritoarelor 11, eliberarea capetelor axelor 2, plierea organelor propulsive 1 la orizontala, spre posterior si autoblocarea capetelor axelor 2 cu opritoarele 11, in scopul usurarii deplasarii inotatorului pe uscat.

Dispozitivul de propulsie nautica, intr-o a zecea varianta, conform FIG. 17, are organe propulsive flexibile longitudinal si/sau transversal sau elastice, prinse pe un brat de vaslire, cu miscare oscilatorie, activa la dus, in apa si inactiva la retur, in aer, fixate pe doua axe flexibile sau semirigide 2, oscilante in plan transversal, perpendicular pe suprafetele propulsoarelor, datorita miscarii oscilatorii I - in apa si de retur I' - in aer, in urma carora fluxul de apa F_p are o directie variabila fata de directia longitudinala si de cea de inaintare F, variind de la 90° la 30° . Organul propulsiv 1 este prins pe bratul de vaslire B cu capul de prindere P. Prin vaslire, o parte din energie se inmagazineaza in deformarea structurii sau a suprafetei, care este cedata fluxului de apa spre sfarsitul cursei active, cu efect in cresterea propulsiei.

Intr-o schema de principiu, conform FIG. 18, organul propulsiv este alcatuit dintr-o suprafata flexibila longitudinal si/sau transversal sau elastica 1, triunghiulara sau trapezoidala, fixata cu ajutorul a doua bucle a - formate prin injectie, coasere sau lipire, pe doua elemente flexibile sau semirigide 2 si doua bucle 3, inclinate cu un unghi α , care sunt fixate cu doua bucle elastice 4 pe un cap de prindere P - cu locase profilate, cu ajutorul unei pene 12 - cu locase profilate si a unui surub 7. Capul de prindere se fixeaza pe un brat de vaslire B cu ajutorul unui surub 13.

Dispozitivul de propulsie nautica, intr-o a unsprezecea varianta, conform FIG. 19, are organe propulsive elastice, tip cauz, prinse pe un brat de vaslire, cu miscare oscilatorie, activa la dus, in apa si inactiva la retur, in aer, fixate pe o axa flexibila sau semirigida 2, oscilanta in plan transversal, perpendicular pe suprafetele propulsoarelor, datorita miscarii oscilatorii I - in apa si de retur I' - in

aer, in urma carora fluxul de apa F_p are o directie variabila fata de directia longitudinala si de cea de inaintare F , variind de la 80° la 20° . Organul propulsiv **1** este prins pe bratul de vaslire **B** cu capul de prindere **P**. Prin vaslire, o parte din energie se inmagazineaza in deformarea structurii sau a suprafetei, care este cedata fluxului de apa spre sfarsitul cursei active, cu efect in cresterea propulsiei.

Intr-o schema de principiu, conform **FIG. 20**, organul propulsiv este alcatuit dintr-o suprafata elastica **1**, triunghiulara sau trapezoidala, tip caus, fixata cu ajutorul unei bucle **a** - formata prin injectie, coasere sau lipire, pe un element flexibil sau semirigid **2** si o bucle **3**, inclinate cu un unghi α , care sunt fixate cu doua bucle elastice **4** pe un cap de prindere **P** - cu locase profilate, cu ajutorul unei pene **12** - cu locase profilate si a unui surub **7**. Capul de prindere se fixeaza pe un brat de vaslire **B** cu ajutorul unui surub **13**.

Dispozitivul de propulsie nautica, intr-o a douasprezecea varianta, conform **FIG. 21**, are organe propulsive in V , flexibile axial, prinse pe un brat de vaslire, cu miscare oscilatorie, activa la dus, in apa si inactiva la retur, in aer sau apa, fixate pe suportul in V al capului de prindere **P**, oscilante in plan transversal, perpendicular pe suprafetele propulsoarelor, datorita miscarii oscilatorii **I** - in apa si de retur **I'** - in aer sau apa, in urma carora fluxul de apa F_p are o directie variabila fata de directia longitudinala si de cea de inaintare F , variind de la 90° la 30° . Organul propulsiv **1** este prins pe bratul de vaslire **B** cu capul de prindere **P**. Prin vaslire, o parte din energie se inmagazineaza in deformarea structurii sau a suprafetei, care este cedata fluxului de apa spre sfarsitul cursei active, cu efect in cresterea propulsiei.

Intr-o schema de principiu, conform **FIG. 22**, organul propulsiv este alcatuit din doua suprafete flexibile axial **1**, in V , inclinate cu un unghi α , lipite interior-exterior cu una sau doua benzi de plastic **k**, fixate pe un cap de prindere **P** - cu locase profilate, cu ajutorul unei pene **12** - cu locase profilate si a doua suruburi **7**. Capul de prindere se fixeaza pe un brat de vaslire **B** cu ajutorul unui surub **13**. In timpul vaslirii cele doua laturi ale suprafetei active **1** se departeaza la unghiul $\alpha' > \alpha$ cu cresterea suprafetei active si cu crearea unui canal de dirijare a fluxului de apa F_p , cu efect amplificator asupra eficientei. Benzile **k** pot lipsi in cazul unor suprafete **1** foarte elastice.

Dispozitivul de propulsie nautica, intr-o a treisprezecea varianta, conform **FIG. 23**, are organe propulsive in V , flexibile axial, tip caus, prinse pe un brat de vaslire, cu miscare oscilatorie, activa la dus, in apa si inactiva la retur, in aer sau apa, fixate pe suportul in V al capului de prindere **P**, oscilante in plan transversal, perpendicular pe suprafetele propulsoarelor, datorita miscarii oscilatorii **I** - in apa si de retur **I'** - in aer sau apa, in urma carora fluxul de apa F_p are o directie variabila fata de directia longitudinala si de cea de inaintare F , variind de la 80° la 20° . Organul propulsiv **1** este prins pe bratul de vaslire **B** cu capul de prindere **P**. Prin vaslire, o parte din energie se inmagazineaza in deformarea structurii sau a suprafetei, care este cedata fluxului de apa spre sfarsitul cursei active, cu efect in cresterea propulsiei.

Intr-o schema de principiu, conform **FIG. 24**, organul propulsiv este alcatuit din doua suprafete flexibile axial **1**, in V , prevazute la cap cu o suprafata flexibila lipita, tip caus, inclinate cu un unghi α , lipite interior-exterior cu una sau doua benzi de plastic **k**, fixate pe un cap de prindere **P** - cu locase profilate, cu ajutorul unei pene **12** - cu locase profilate si a doua suruburi **7**. Capul de prindere se fixeaza pe un brat de vaslire **B** cu ajutorul unui surub **13**. In timpul vaslirii cele doua laturi ale suprafetei active **1** se departeaza la unghiul $\alpha' > \alpha$ cu cresterea suprafetei active si cu crearea unui canal de dirijare a fluxului de apa F_p , cu efect amplificator asupra eficientei.

Dispozitivul se poate prinde pe o axa fixa pe corpul amabarcatunii, cu eliminarea miscarii de rasucire in furchet a bratului de vaslire, intrucat suprafata organului propulsive se diminueaza la cursa de retur, astfel incat returul se poate face in aer sau apa, iar precizia unghiului de atac a apei, la cursa activa, este maxima.

Trebuie inteles ca descrierea de mai sus a fost data cu titlu de exemplu si ca aceasta, in nici-un fel, nu restrange sfera de aplicare a inventiei daca detaliile de constructie prezentate vor fi inlocuite cu altele echivalente. Toate aceste modificari si variatii ale constructiei pot fi efectuate de catre specialisti, in lumina descrierii de mai sus si sunt incluse in sfera de aplicare a revendicarilor solicitate.

REVENDICARI

1. Dispozitiv de propulsie nautica, **caracterizat prin aceea ca** are unul sau mai multe organe propulsive (1), flexibile longitudinal si/sau transversal, fixate pe doua axe flexibile (2), cu miscare oscilatorie simetrica in plan longitudinal, perpendicular pe suprafetele propulsoarelor, prinse cu un mecanism pe corpul unei ambarcatiuni, in lateral, la prova sau la pupa.

2. Dispozitiv de propulsie nautica, intr-o a doua varianta, **caracterizat prin aceea ca** are unul sau mai multe organe propulsive (1), elastice, fixate pe doua axe semirigide (2), cu miscare oscilatorie simetrica in plan longitudinal, perpendicular pe suprafetele propulsoarelor, prinse cu un mecanism pe corpul unei ambarcatiuni, in lateral, la prova sau la pupa.

3. Dispozitiv de propulsie nautica, intr-o a treia varianta, **caracterizat prin aceea ca** are unul sau mai multe organe propulsive (1), flexibile longitudinal si/sau transversal, fixate pe doua axe flexibile (2), cu miscare plan paralela simetrica in plan longitudinal, perpendicular pe suprafetele propulsoarelor, prinse cu un mecanism pe corpul unei ambarcatiuni, in lateral, la prova sau la pupa.

4. Dispozitiv de propulsie nautica, intr-o a patra varianta, **caracterizat prin aceea ca** are unul sau mai multe organe propulsive (1), elastice, fixate pe doua axe semirigide (2), cu miscare plan paralela simetrica in plan longitudinal, perpendicular pe suprafetele propulsoarelor, prinse cu un mecanism pe corpul unei ambarcatiuni, in lateral, la prova sau la pupa.

5. Dispozitiv de propulsie nautica, intr-o a cincea varianta, **caracterizat prin aceea ca** are unul sau mai multe organe propulsive (1), flexibile longitudinal si/sau transversal, fixate pe doua axe flexibile (2), cu miscare oscilatorie pe un cilindru cu raza (R), cu axa de rotatie in planul suprafetei propulsoarelor, prinse cu un mecanism pe corpul unei ambarcatiuni, in lateral, la prova sau la pupa.

6. Dispozitiv de propulsie nautica, intr-o a sasea varianta, **caracterizat prin aceea ca** are unul sau mai multe organe propulsive (1), elastice, fixate pe doua axe semirigide (2), cu miscare oscilatorie pe un cilindru cu raza (R), cu axa de rotatie in planul suprafetei propulsoarelor, prinse cu un mecanism pe corpul unei ambarcatiuni, in lateral, la prova sau la pupa.

7. Dispozitivul de propulsie nautica, intr-o a saptea varianta, **caracterizat prin aceea ca** are organe propulsive flexibile longitudinal si transversal sau elastice (1), multiple (2-n), fixate simetric pe cate o axa flexibila sau semirigida (2) la exterior si o axa comuna la interior, concentrica cu axa capului de prindere (P), cu miscare oscilatorie axiala (I), cu axa de rotatie identica cu axa capului de prindere (P), prinse pe corpul unei ambarcatiuni, in lateral sau la pupa, sau cu dispozitive de prindere si actionare pe corpul unui inotator.

8. Dispozitivul de propulsie nautica, intr-o a opta varianta, **caracterizat prin aceea ca** are organe propulsive flexibile longitudinal si transversal sau elastice (1), multiple (2-n), fixate simetric pe cate o axa flexibila sau semirigida (2) la exterior si o axa comuna la interior, concentrica cu axa capului de prindere (P), cu miscare de rotatie (IV), cu axa de rotatie identica cu axa capului de prindere (P), prinse pe corpul unei ambarcatiuni, in lateral sau la pupa, sau cu dispozitive de prindere si actionare pe corpul unui inotator.

9. Dispozitiv de propulsie nautica, conform revendicarii 8, **caracterizat prin aceea ca** organele propulsive multiple sunt alcatuite dintr-o suprafata flexibila longitudinal si transversal sau elastica (1), triunghiulara sau trapezoidala, fixate simetric pe cate o axa flexibila sau semirigida (2) la exterior si o axa comuna la interior, concentrica cu axa capului de prindere (P), cu ajutorul a doua bucle (a) - formate prin injectie, coasere, lipire sau vulcanizare, si o bucsa (3), inclinate cu un unghi (α), care sunt fixate cu o prindere elastica (4) pe un cap de prindere (P)

10. Dispozitiv de propulsie nautica, intr-o a noua varianta, **caracterizat prin aceea ca** are unul sau mai multe organe propulsive (1), flexibile longitudinal si transversal sau elastice, cu miscare oscilatorie in plan longitudinal, perpendicular pe suprafetele propulsoarelor, prinse pe corpul unui inotator, fiind actionate manual prin miscarea oscilatorie de bataie a picioarelor inotatorului.

11. Dispozitiv de propulsie nautica, conform revendicarilor 1,2,3,4,5,6,7 si 8, **caracterizat prin aceea ca** organul propulsiv este alcatuit dintr-o suprafata flexibila longitudinal si transversal sau elastica (1), triunghiulara sau trapezoidala, fixata cu ajutorul a doua bucle (a) - formate prin injectie, coasere, lipire sau vulcanizare, pe doua elemente flexibile sau semirigide (2) si doua bucsa

cu locase profilate, cu ajutorul unei eclise (6) – cu locase profilate, a unui surub (7) si a unei piulite (8).

12. Dispozitiv de propulsie nautica, conform revendicarii 10, **caracterizat prin aceea ca** cele doua bucese elastice (4) sunt comasate intr-o placa elastica (4) ce se monteaza pe capul de prindere (5) – cu locas profilat, cu ajutorul unui surub (7) si a unei piulite (8)

13. Dispozitiv de propulsie nautica, conform revendicarii 9, **caracterizat prin aceea ca** cuprinde un corp (C), ce se prinde pe piciorul inotatorului si are in partea de jos organe propulsive flexibile longitudinal si transversal sau elastice (1), fixate pe doua axe flexibile sau semirigide (2), oscilante in plan longitudinal, perpendicular pe suprafetele propulsoarelor, datorita miscarii oscilatorii de bataie a picioarelor inotatorului (I), in urma carora fluxul de apa (Fp) ramane aproximativ paralel cu directia longitudinala si cu cea de inaintare (F)

14. Dispozitiv de propulsie nautica, conform revendicarii 12, **caracterizat prin aceea ca** organul propulsiv pentru inotatori este alcatuit dintr-o suprafata flexibila longitudinal si transversal sau elastica (1), *triunghiulara sau trapezoidala, fixata cu ajutorul a doua bucle (a) - formate prin injectie, coasere sau lipire*, pe doua elemente flexibile sau semirigide (2) si doua bucese (3), inclinate cu un unghi (á), care sunt fixate cu un ax orizontal (9) pe un suport (10) – fixat pe corpul (C), iar suportul (10) are doua canale verticale (v), pe care culiseaza opritoarele (11), ce au niste canale longitudinale (l) cu rol de blocare a capetelor axelor (2) in pozitie verticala la deplasarea spre axul (9), controlata gravitational sau cu ajutorul unui element elastic.

15. Dispozitiv de propulsie nautica, conform revendicarii 12, **caracterizat prin aceea ca** organele propulsive pentru inotatori (1) se pot plia prin ridicarea opritoarelor (11), eliberarea capetelor axelor (2), plierea organelor propulsive (1) la orizontala, spre posterior si autoblocarea capetelor axelor (2) cu opritoarele (11), in scopul usurarii deplasarii inotatorului pe uscat.

16. Dispozitiv de propulsie nautica, intr-o a zecea varianta, **caracterizat prin aceea ca** are organe propulsive flexibile longitudinal si/sau transversal sau elastice (1), prinse pe un brat de vaslire (B) cu un cap de prindere (P), cu miscare oscilatorie, activa la dus, in apa si inactiva la retur, in aer, fixate pe doua axe flexibile sau semirigide (2), oscilante in plan transversal, perpendicular pe suprafetele propulsoarelor, datorita miscarii oscilatorii (I) – in apa si de retur (I') - in aer, in urma carora fluxul de apa (Fp) are o directie variabila fata de directia longitudinala si de cea de inaintare (F), *variind de la 90° la 30°*.

17. Dispozitiv de propulsie nautica, conform revendicarii 16, **caracterizat prin aceea ca** organul propulsiv este alcatuit dintr-o suprafata flexibila longitudinal si transversal sau elastica (1), *triunghiulara sau trapezoidala, fixata cu ajutorul a doua bucle (a) - formate prin injectie, coasere sau lipire*, pe doua elemente flexibile sau semirigide (2) si doua bucese (3), inclinate cu un unghi (á), care sunt fixate cu doua bucese elastice (4) pe un cap de prindere (P) – cu locase profilate, cu ajutorul unei pene (12) – cu locase profilate si a unui surub (7), iar capul de prindere (P) se fixeaza pe un brat de vaslire (B) cu ajutorul unui surub (13)

18. Dispozitiv de propulsie nautica, intr-o a unsprezecea varianta, **caracterizat prin aceea ca** are organe propulsive elastice (1), tip *caus*, prinse pe un brat de vaslire (B) cu un cap de prindere (P), cu miscare oscilatorie, activa la dus, in apa si inactiva la retur, in aer, fixate pe o axa flexibila sau semirigida (2), oscilant in plan transversal, perpendicular pe suprafetele propulsoarelor, datorita miscarii oscilatorii (I) – in apa si de retur (I') - in aer, in urma carora fluxul de apa (Fp) are o directie variabila fata de directia longitudinala si de cea de inaintare (F), *variind de la 80° la 20°*.

19. Dispozitiv de propulsie nautica, conform revendicarii 18, **caracterizat prin aceea ca** organul propulsiv este alcatuit dintr-o suprafata elastica (1), *triunghiulara sau trapezoidala, tip caus, fixata cu ajutorul unei bucle (a) - formate prin injectie, coasere sau lipire*, pe un element flexibil sau semirigid (2) si o bucsa (3), inclinate cu un unghi (á), care sunt fixate cu doua bucese elastice (4) pe un cap de prindere (P) – cu locase profilate, cu ajutorul unei pene (12) – cu locase profilate si a unui surub (7), iar capul de prindere (P) se fixeaza pe un brat de vaslire (B) cu ajutorul unui surub (13)

20. Dispozitiv de propulsie nautica, intr-o a douasprezecea varianta, **caracterizat prin aceea ca** are organe propulsive (1) in V, flexibile axial, prinse pe un brat de vaslire (B) cu un cap de prindere (P), cu miscare oscilatorie, activa la dus, in apa si inactiva la retur, in aer sau apa, fixate pe suportul in V al capului de prindere (P), oscilante in plan transversal, perpendicular pe suprafetele

fluxul de apa (**Fp**) are o directie variabila fata de directia longitudinala si de cea de inaintare (**F**), variind de la 90° la 30°.

21. Dispozitiv de propulsie nautica, conform revendicarii 20, **caracterizat prin aceea ca** organul propulsiv este alcatuit din doua suprafete flexibile axial (**1**), in V, inclinate cu un unghi (**α**), lipite interior-exterior cu una sau doua benzi de plastic (**k**), fixate pe un cap de prindere (**P**) – cu locase profilate, cu ajutorul unei pene (**12**) – cu locase profilate si a doua suruburi (**7**). Capul de prindere se fixeaza pe un brat de vaslire (**B**) cu ajutorul unui surub (**13**).

22. Dispozitiv de propulsie nautica, intr-o a treisprezecea varianta, **caracterizat prin aceea ca** are organe propulsive (**1**) in V, flexibile axial, tip cauz, prinse pe un brat de vaslire (**B**) cu un cap de prindere (**P**), cu miscare oscilatorie, activa la dus, in apa si inactiva la retur, in aer sau apa, fixate pe suportul in V al capului de prindere (**P**), oscilante in plan transversal, perpendicular pe suprafetele propulsoarelor, datorita miscarii oscilatorii (**I**) – in apa si de retur (**I'**) - in aer sau apa, in urma carora fluxul de apa (**Fp**) are o directie variabila fata de directia longitudinala si de cea de inaintare (**F**), variind de la 80° la 20°.

23. Dispozitiv de propulsie nautica, conform revendicarii 22, **caracterizat prin aceea ca** organul propulsiv este alcatuit din doua suprafete flexibile axial (**1**), in V, prevazute la cap cu o suprafata flexibila lipita, tip cauz (**c**), inclinate cu un unghi (**α**), lipite interior-exterior cu una sau doua benzi de plastic (**k**), fixate pe un cap de prindere (**P**) – cu locase profilate, cu ajutorul unei pene (**12**) – cu locase profilate si a doua suruburi (**7**). Capul de prindere se fixeaza pe un brat de vaslire (**B**) cu ajutorul unui surub (**13**).

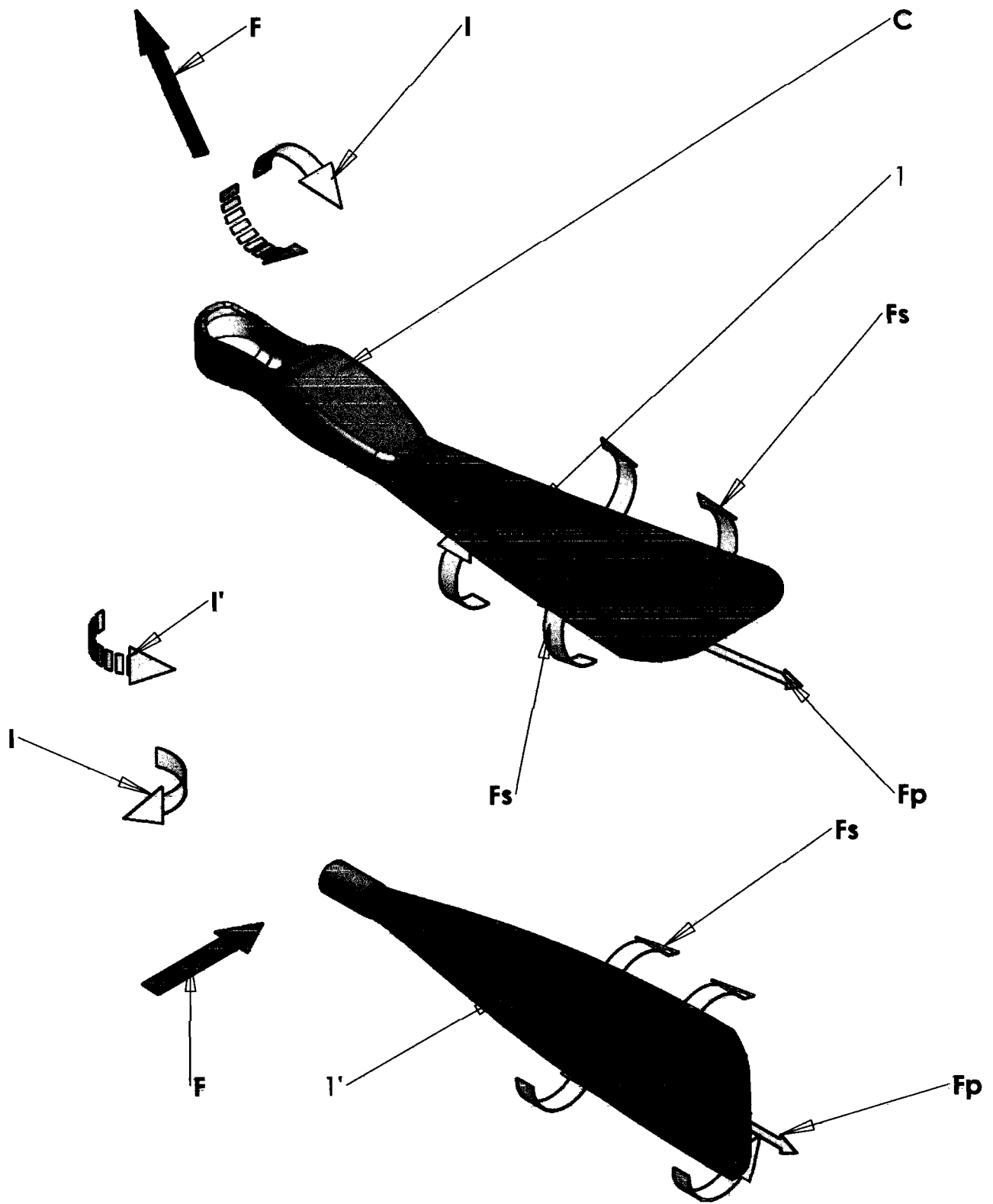


Fig.1

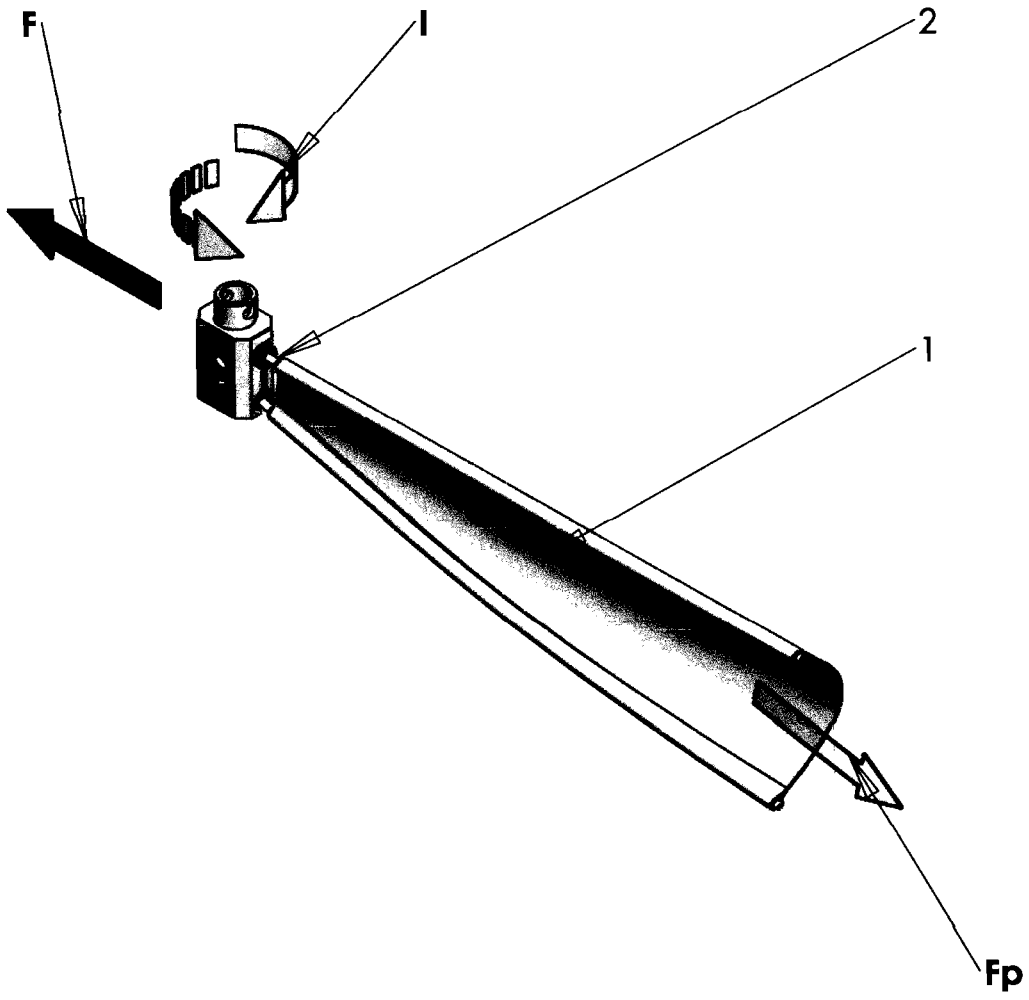


Fig. 2

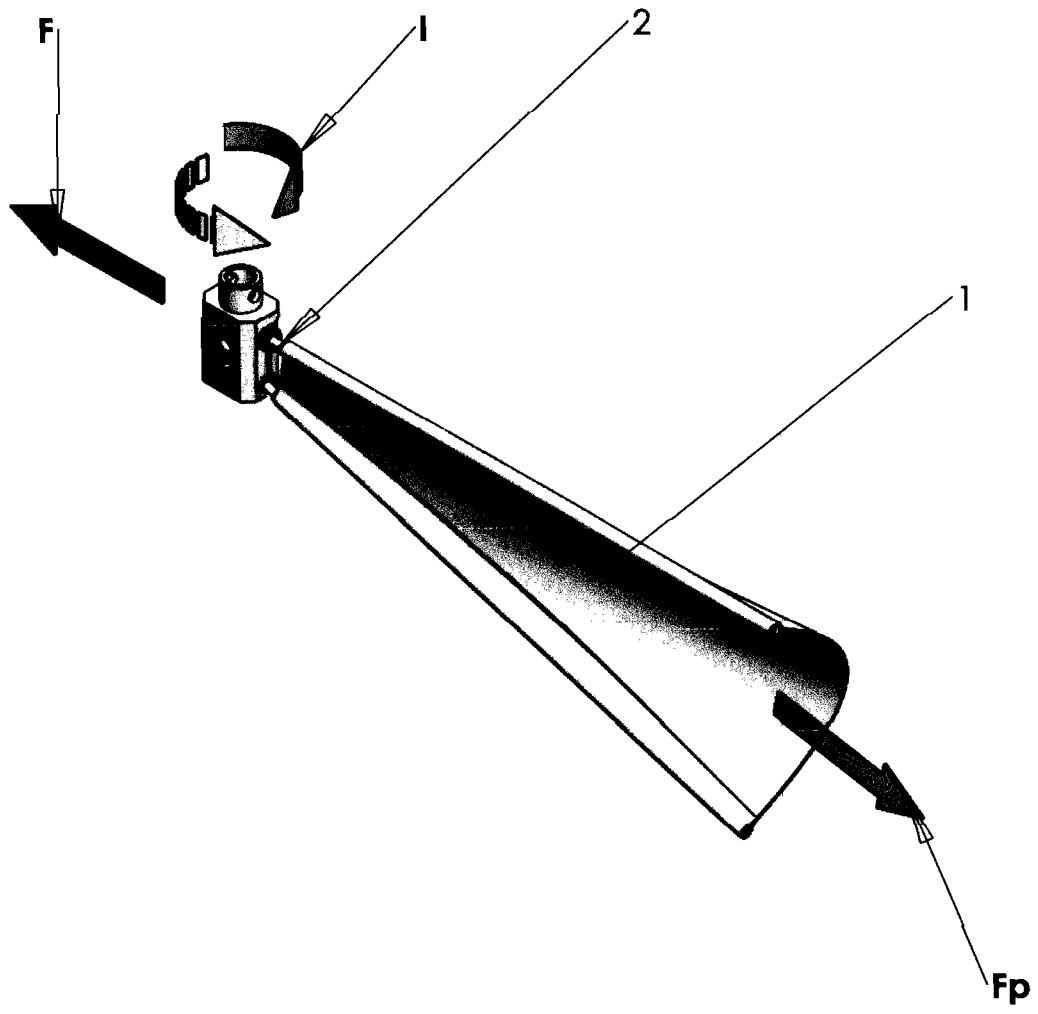


Fig. 3

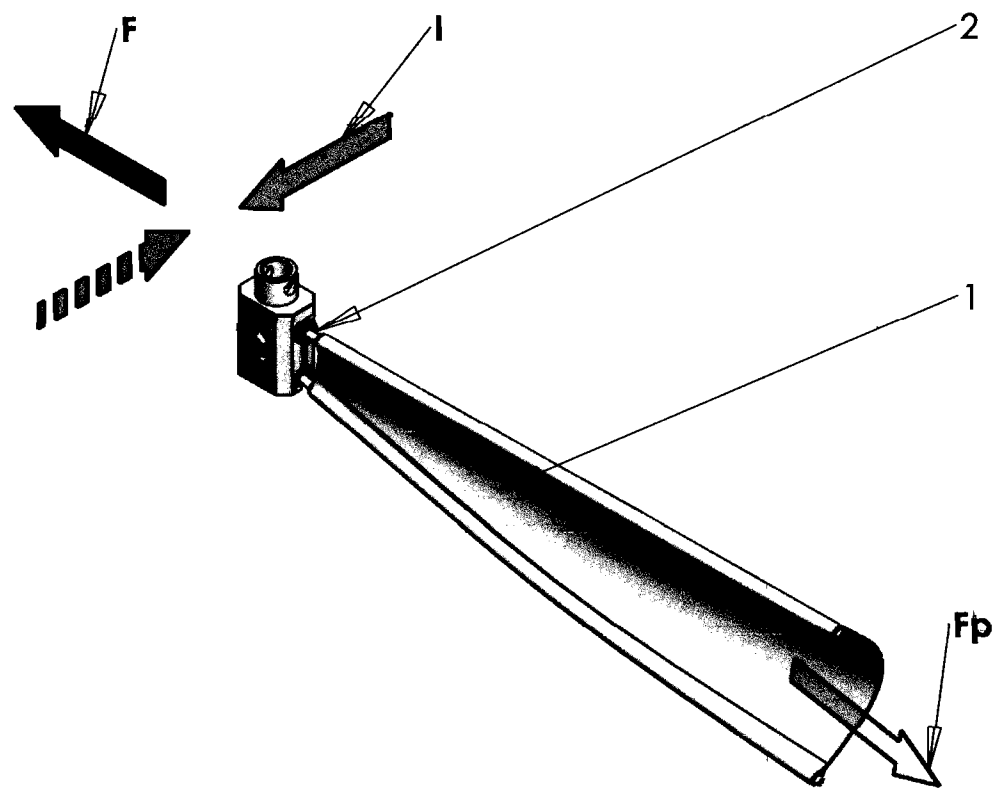


Fig. 4

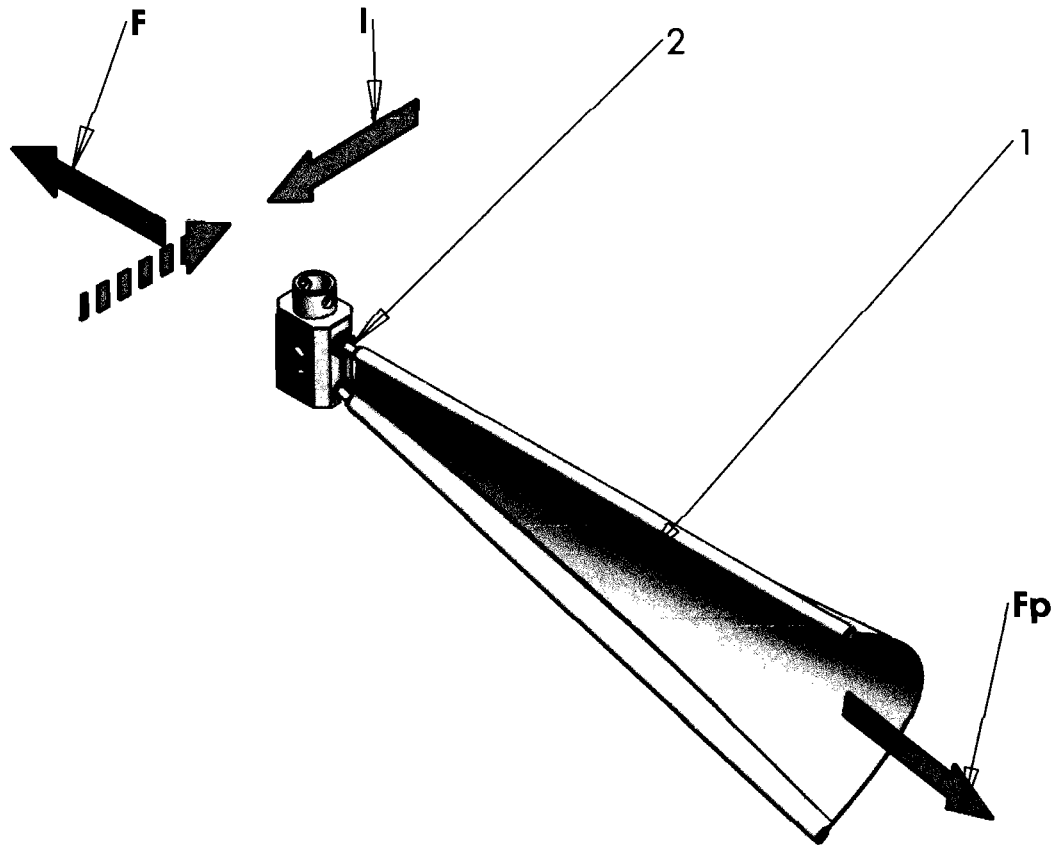


Fig. 5

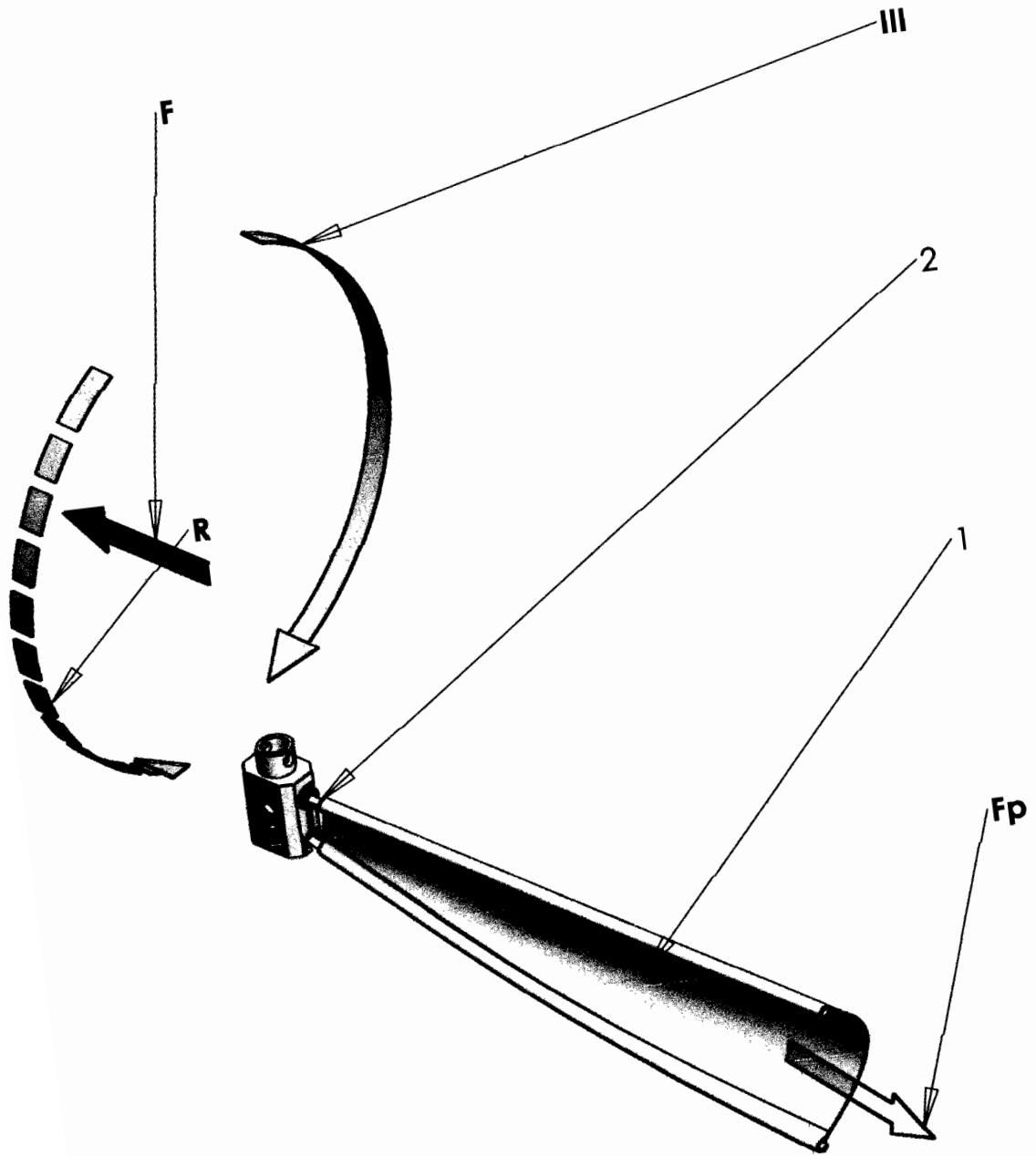


Fig. 6

10

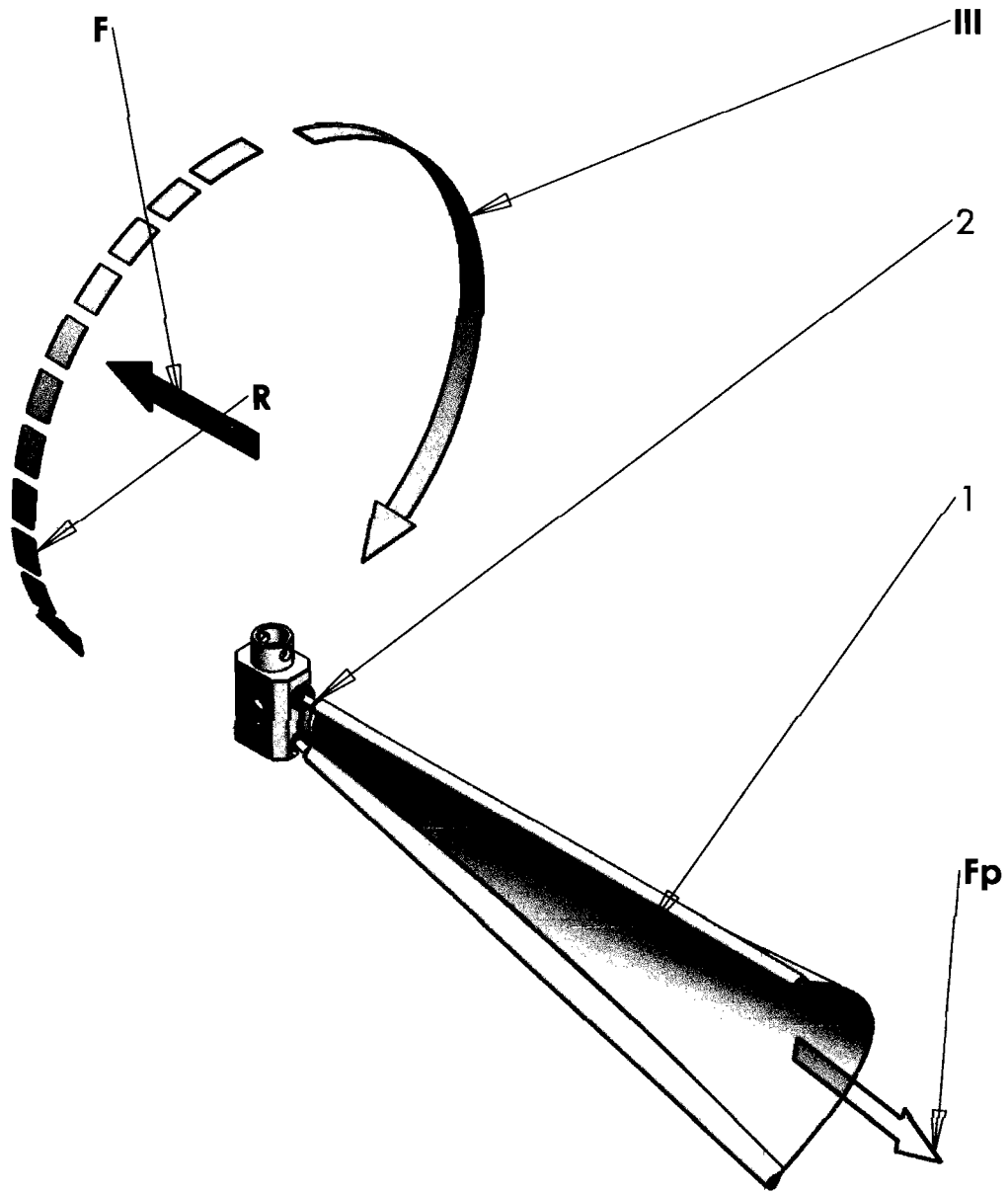


Fig. 7

Signature

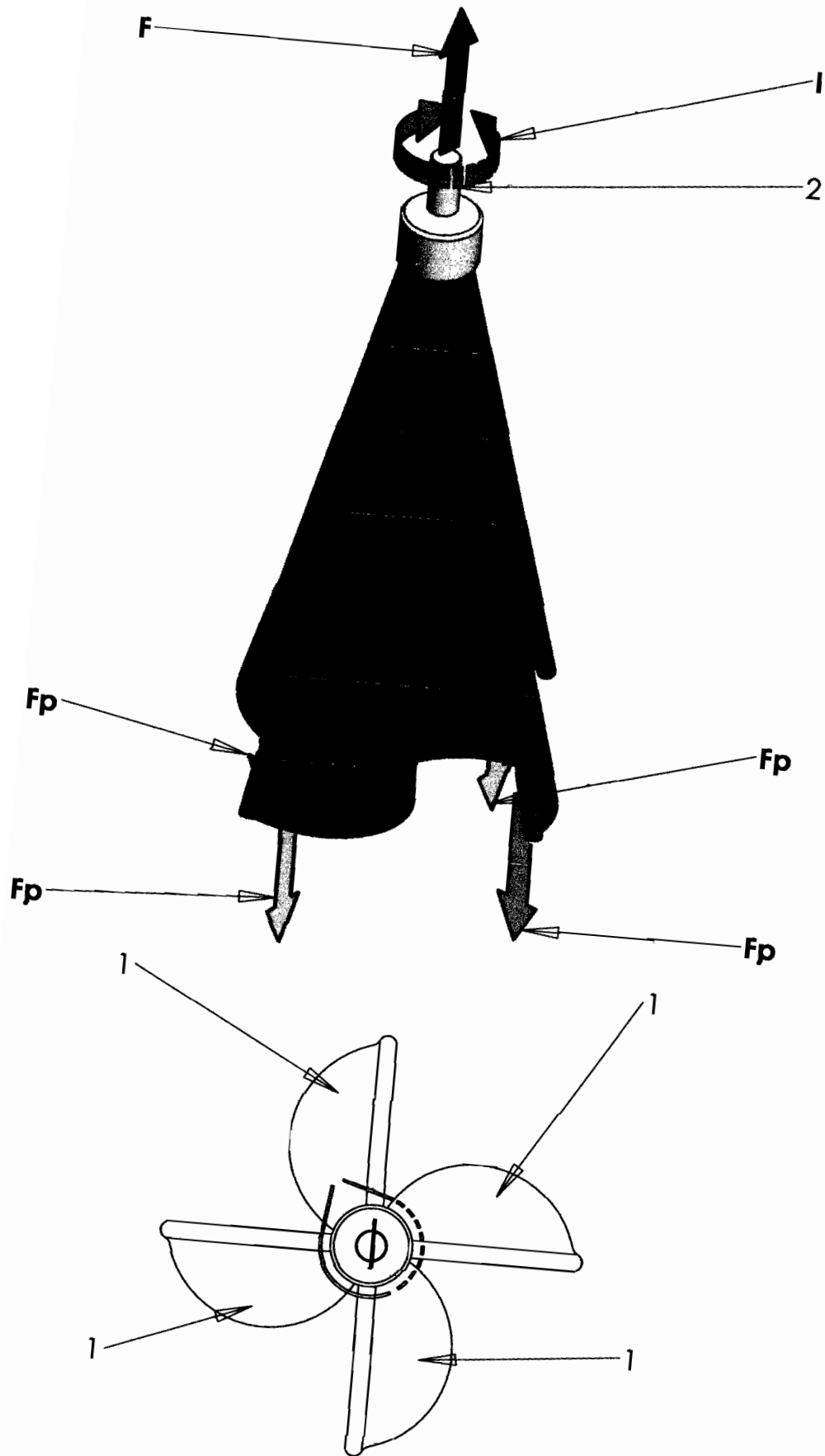


Fig. 8

A

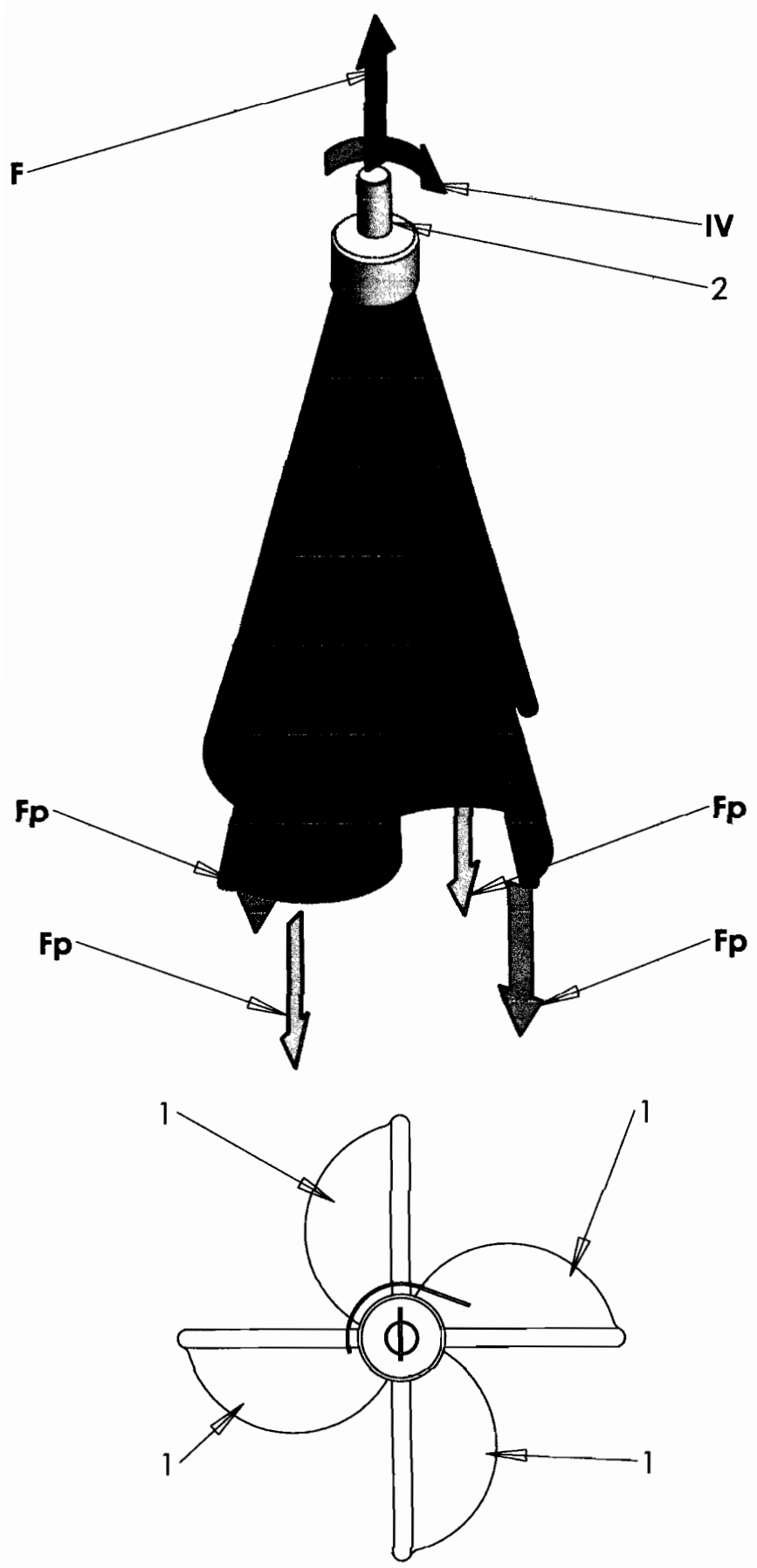


Fig.9

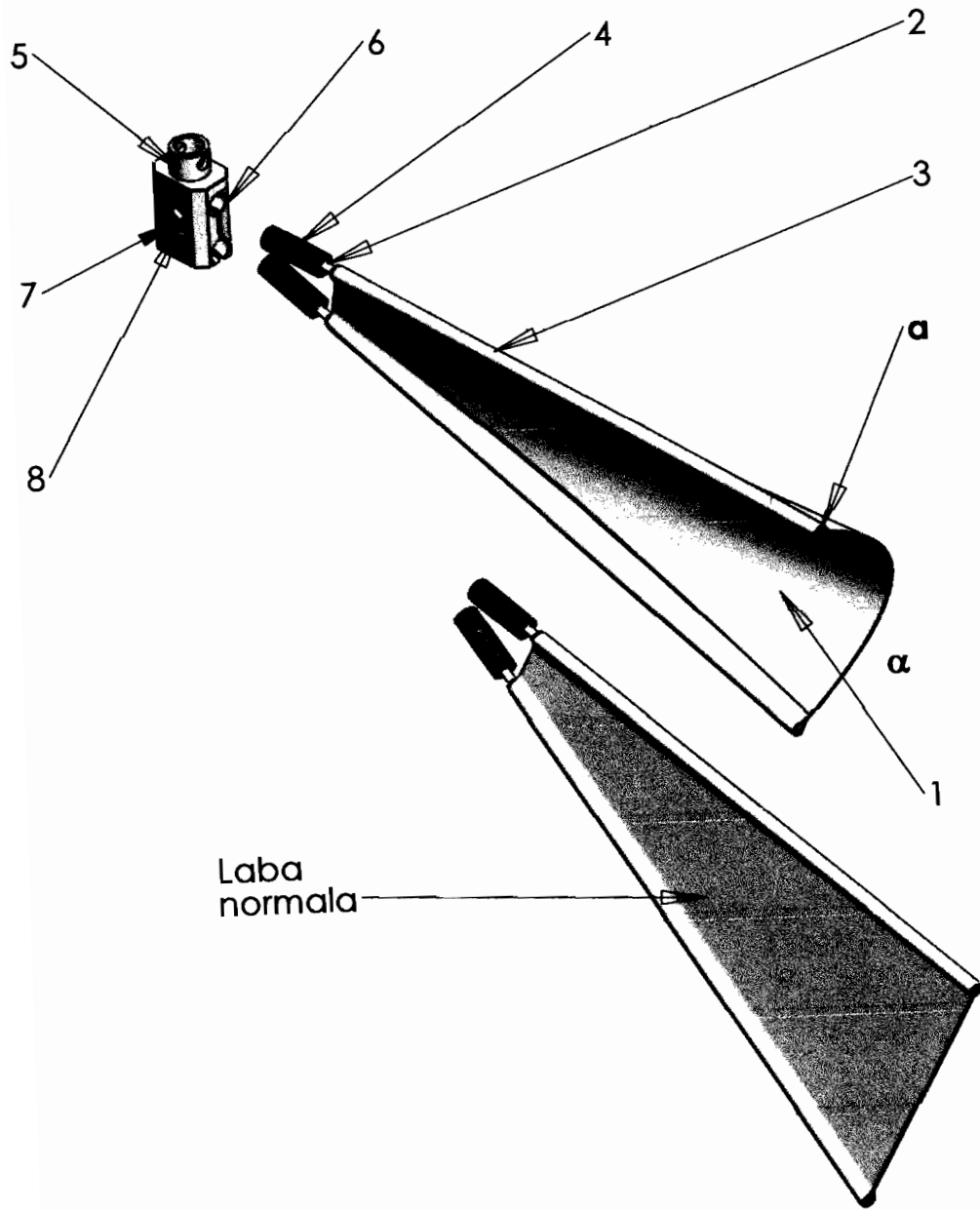
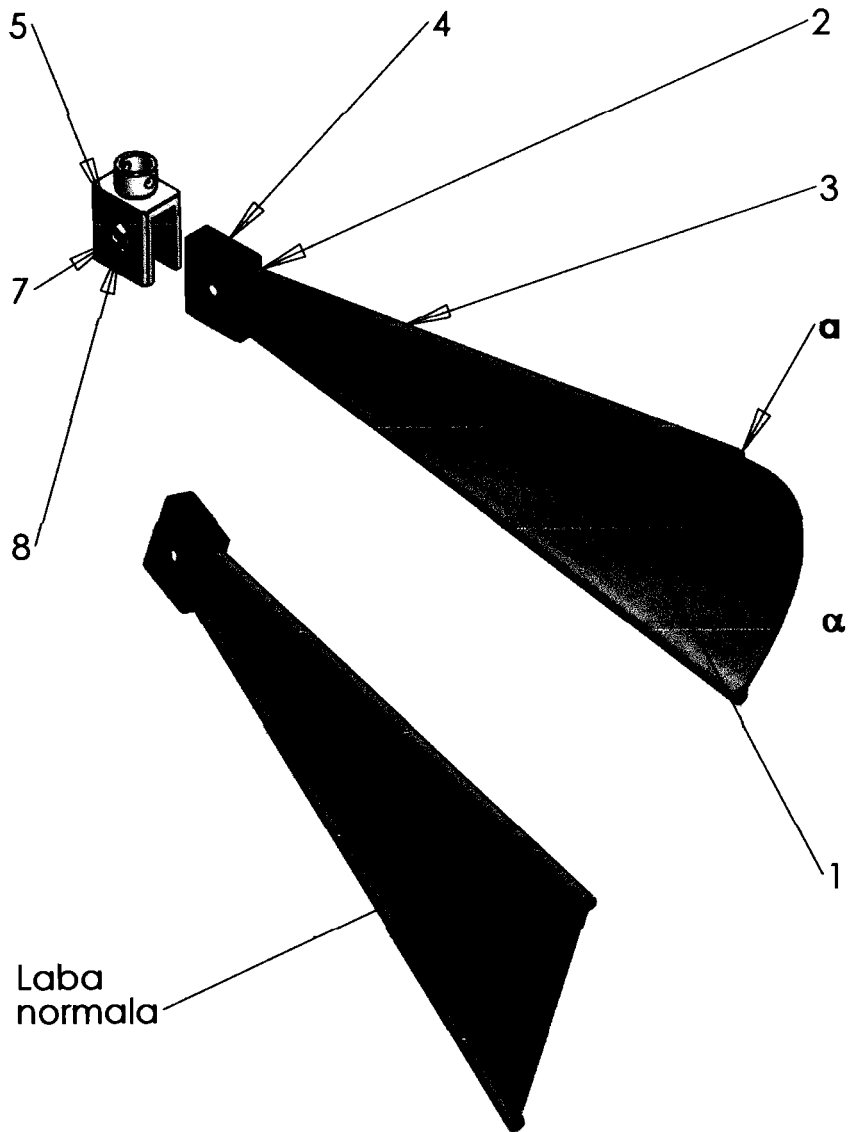


Fig.10

14



Laba normala

Fig.11

h.

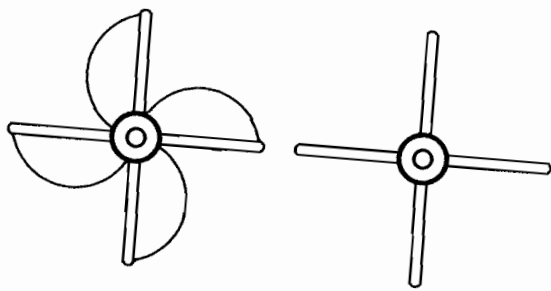
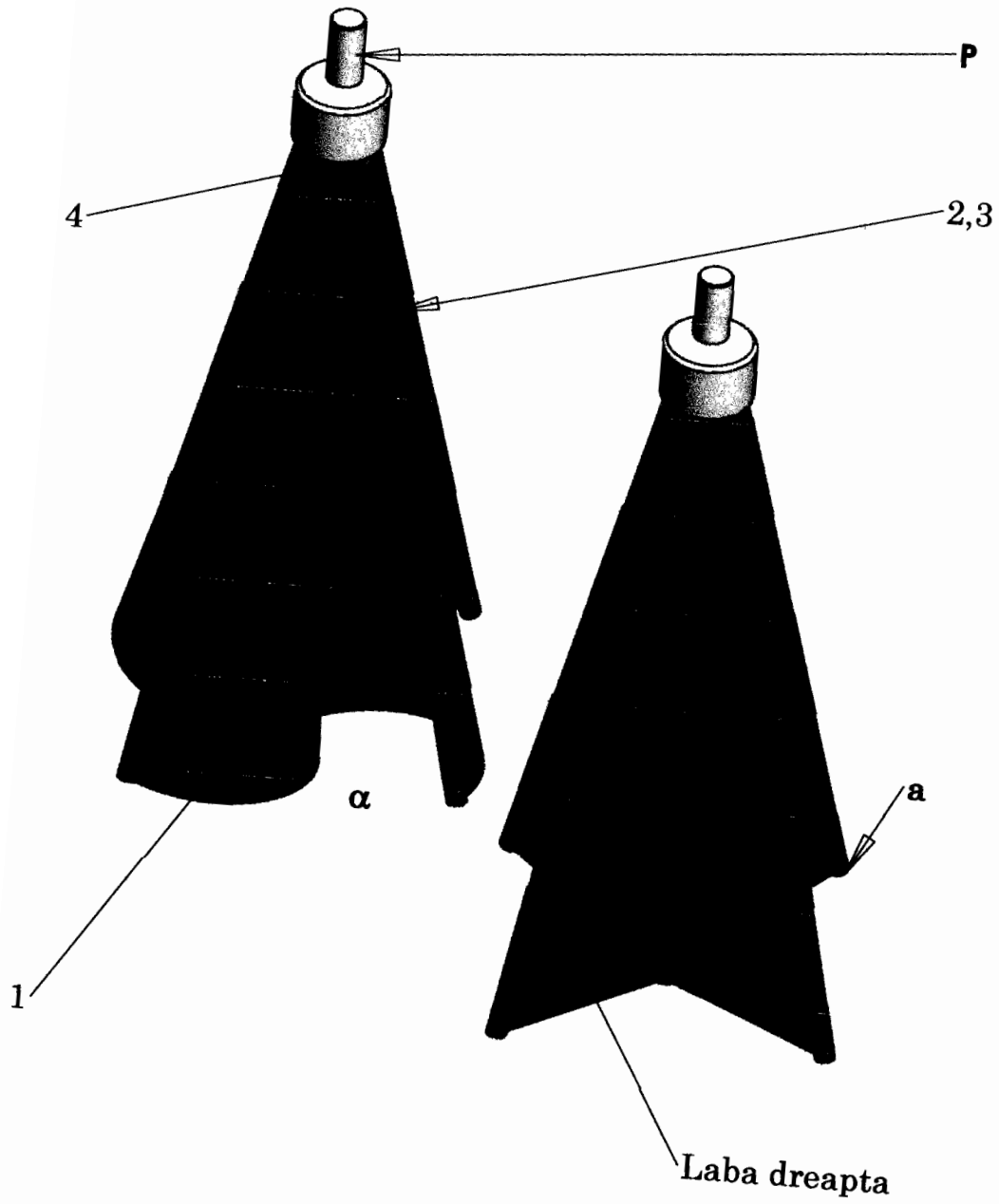


Fig. 12

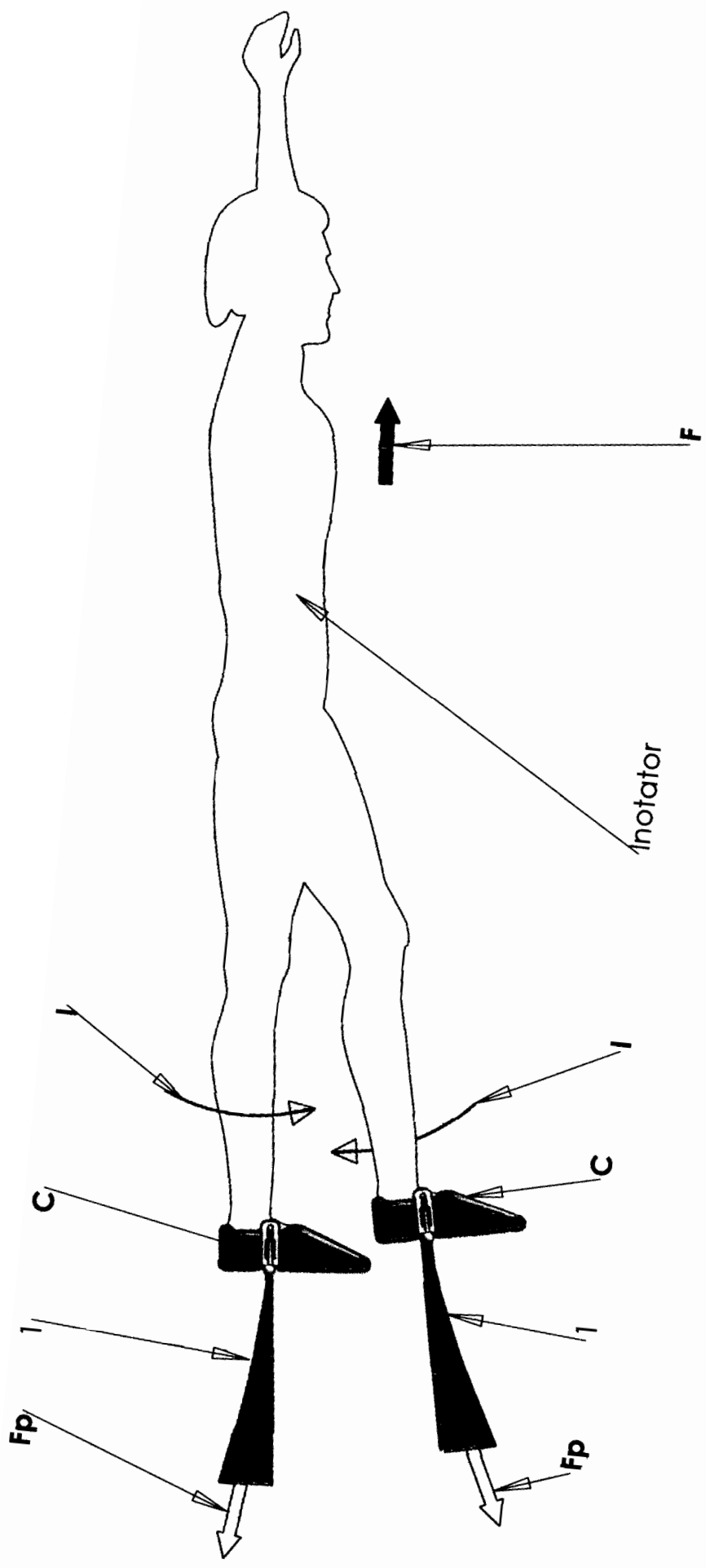


Fig.13

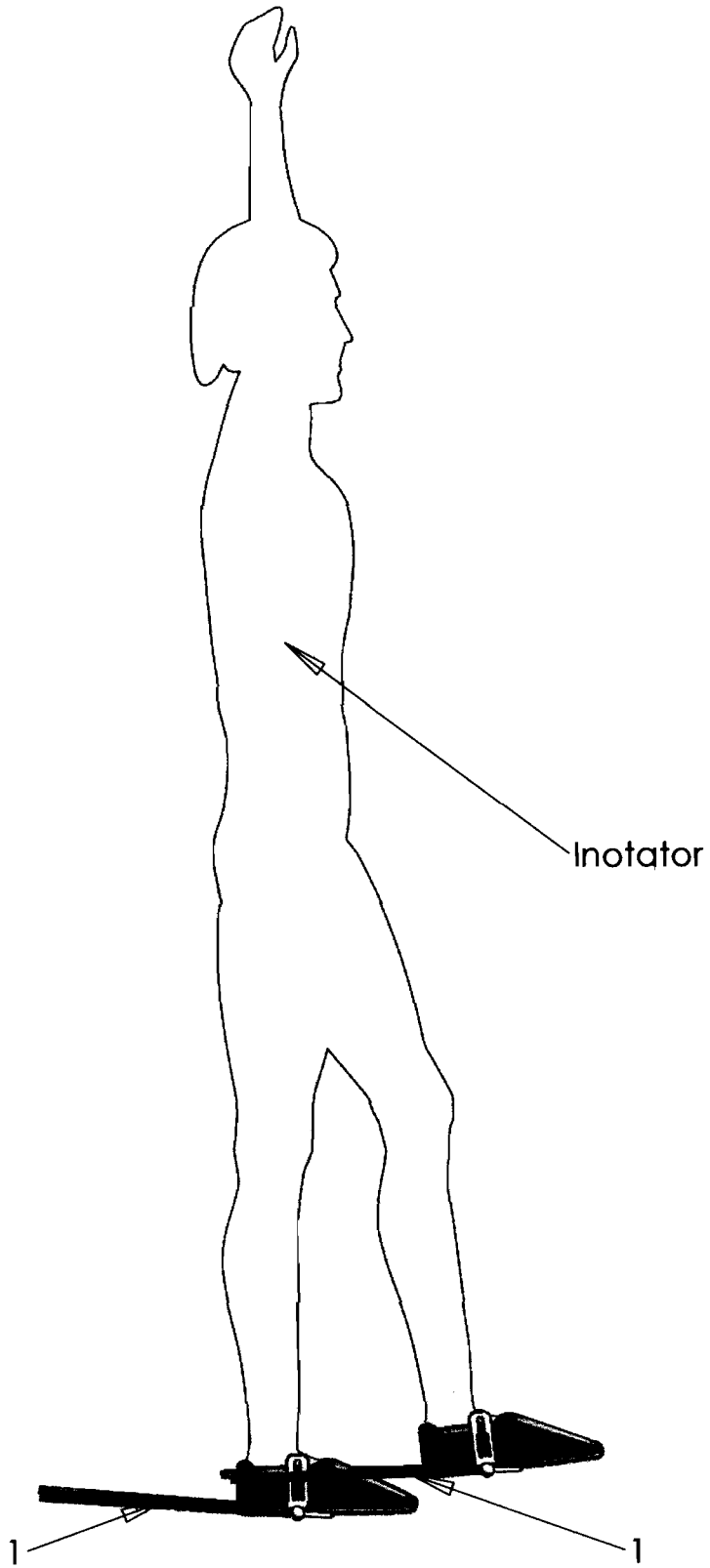


Fig.14

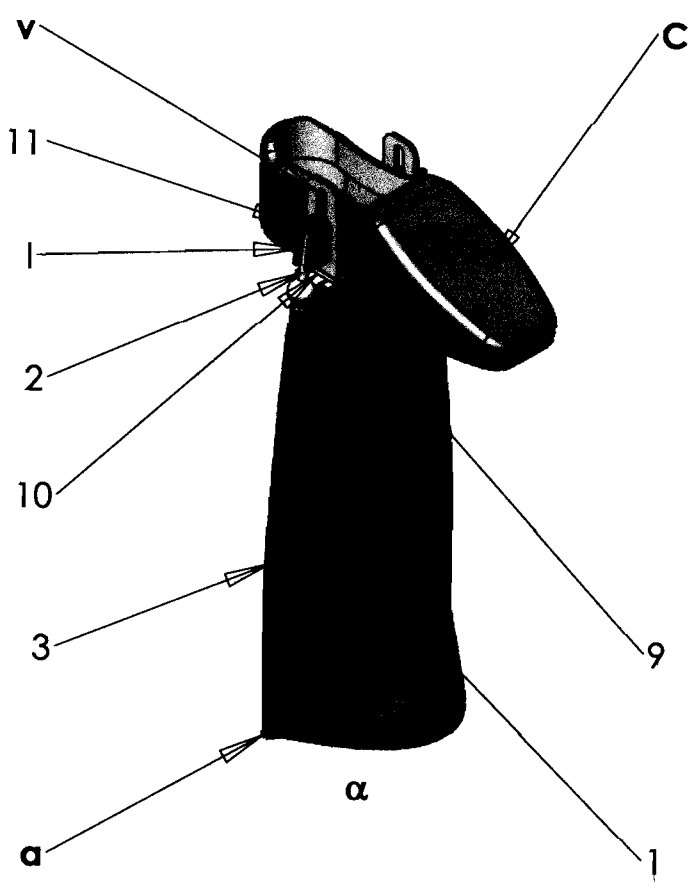


Fig.15

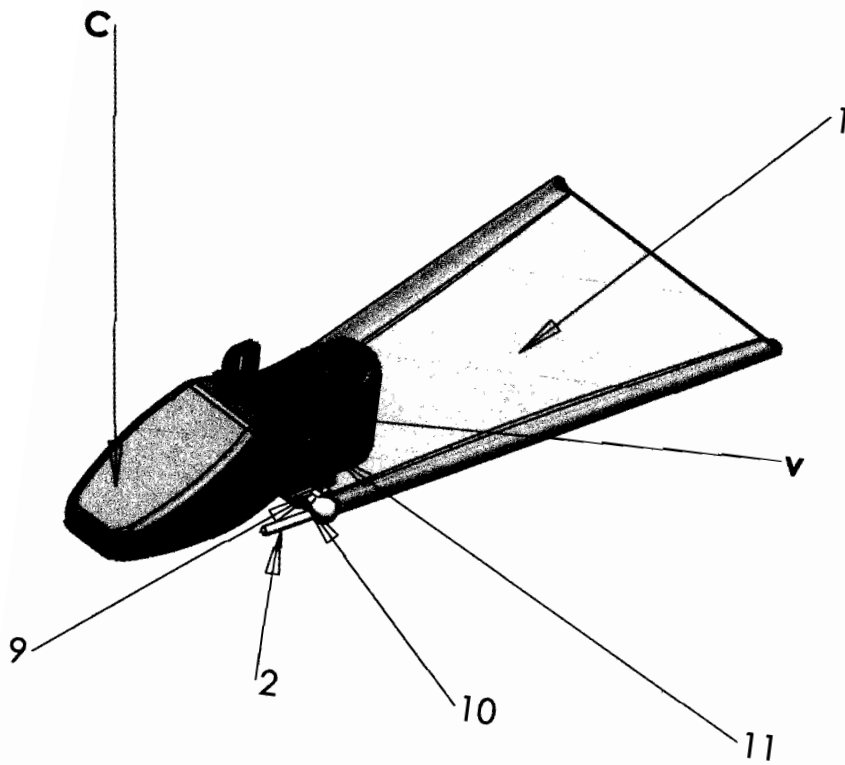


Fig.16

3

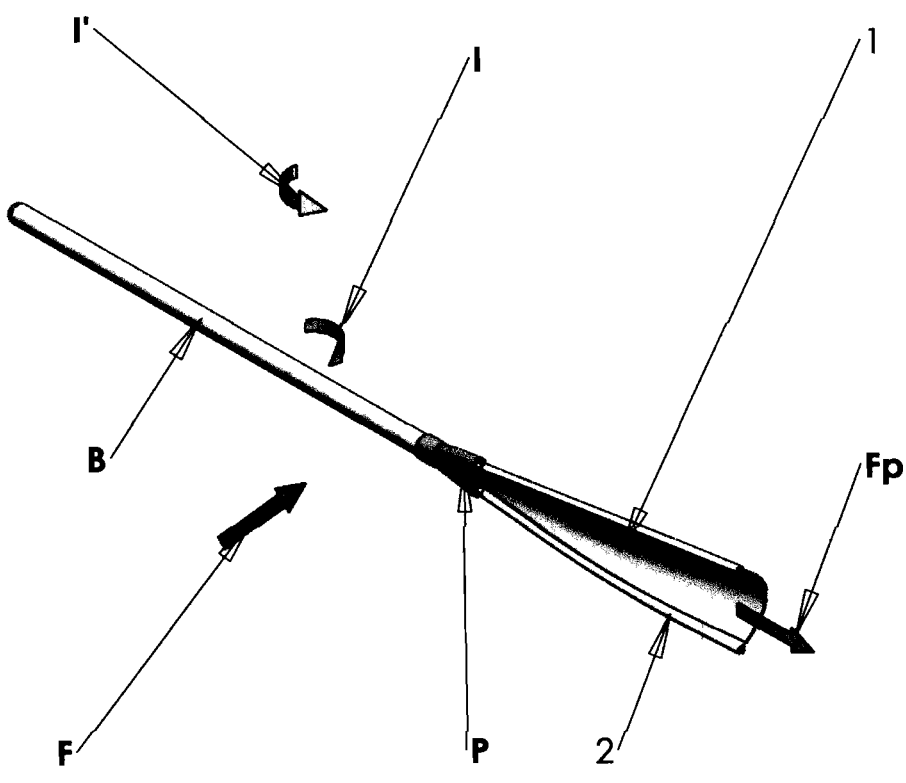


Fig.17

6

2

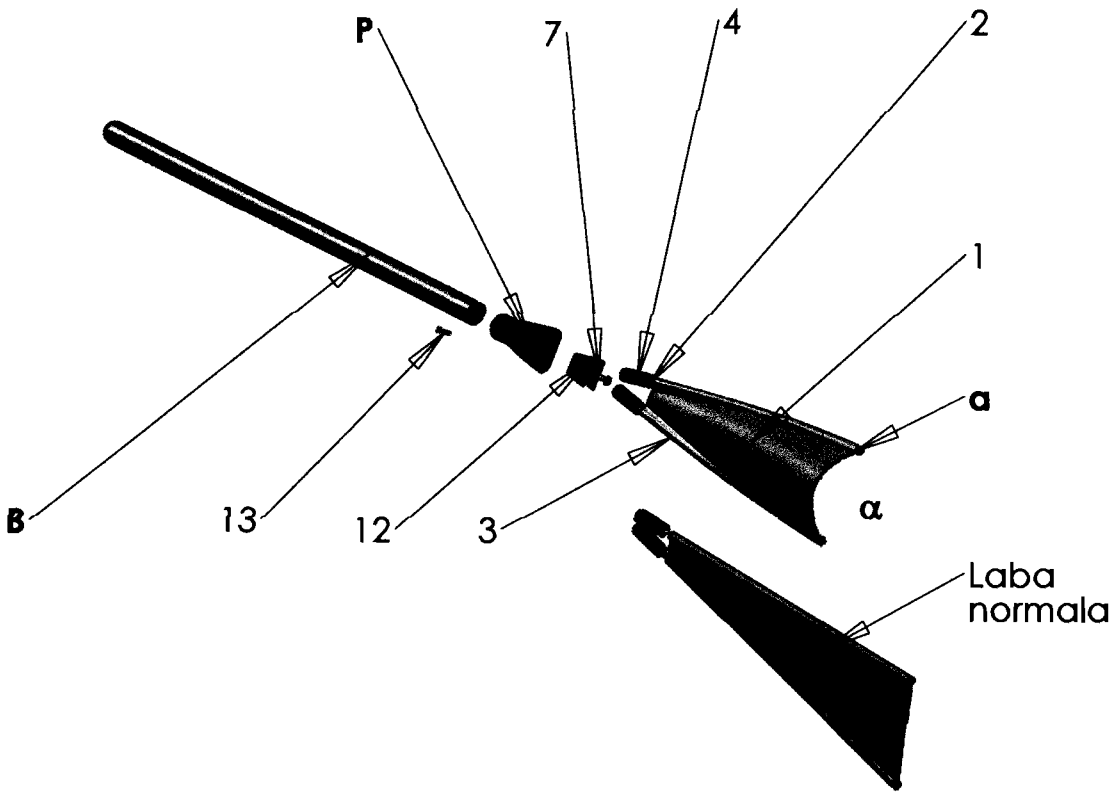


Fig.18

2

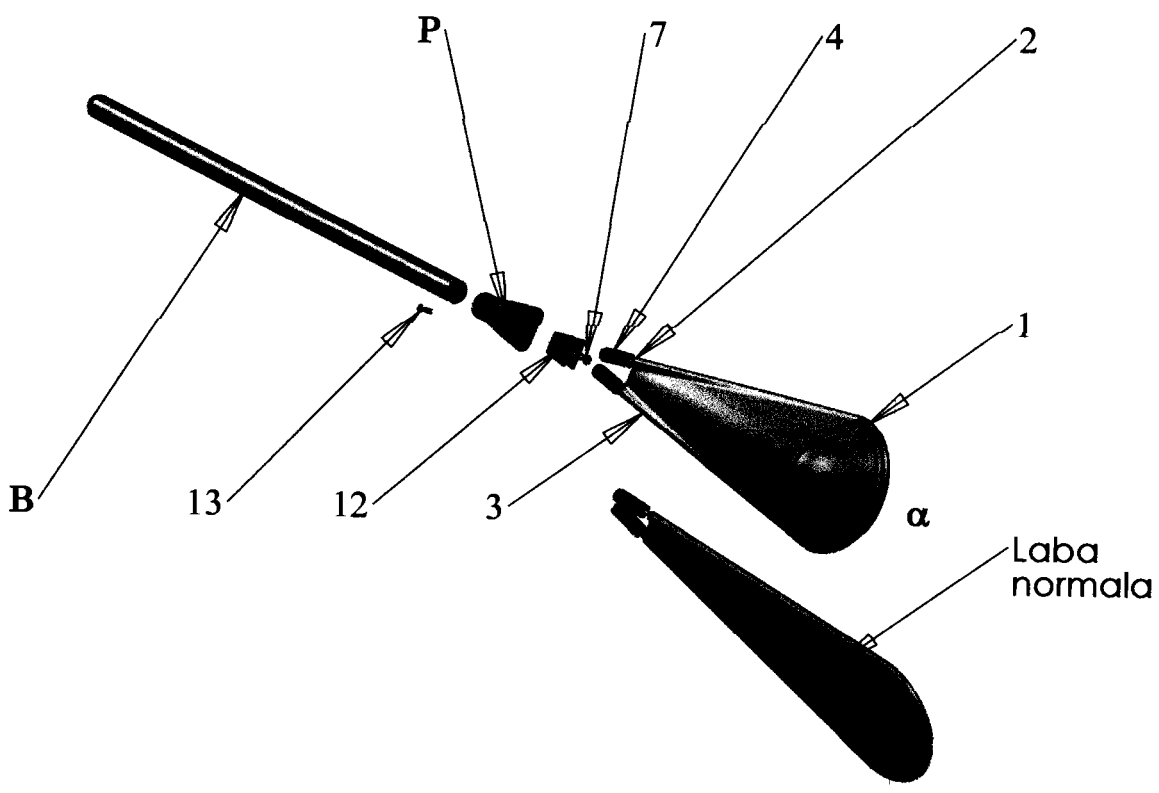


Fig. 20

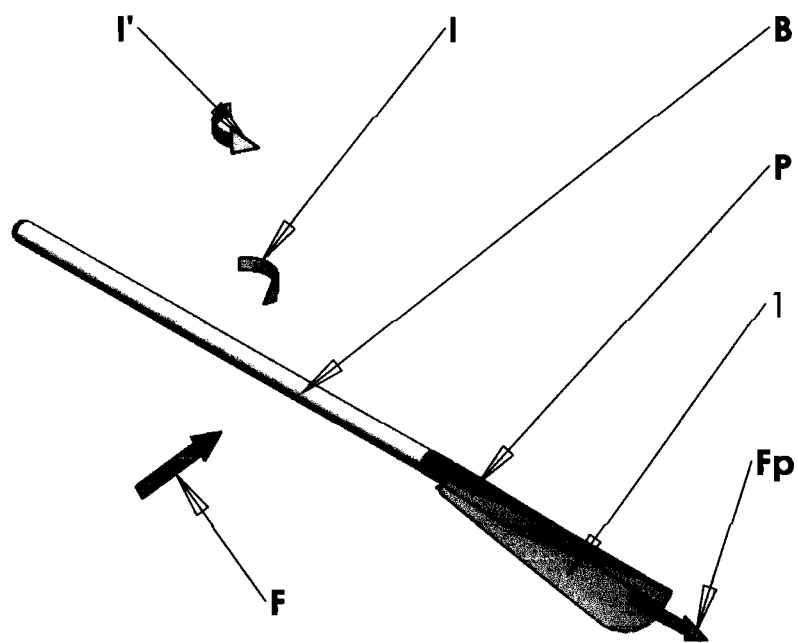


Fig.21

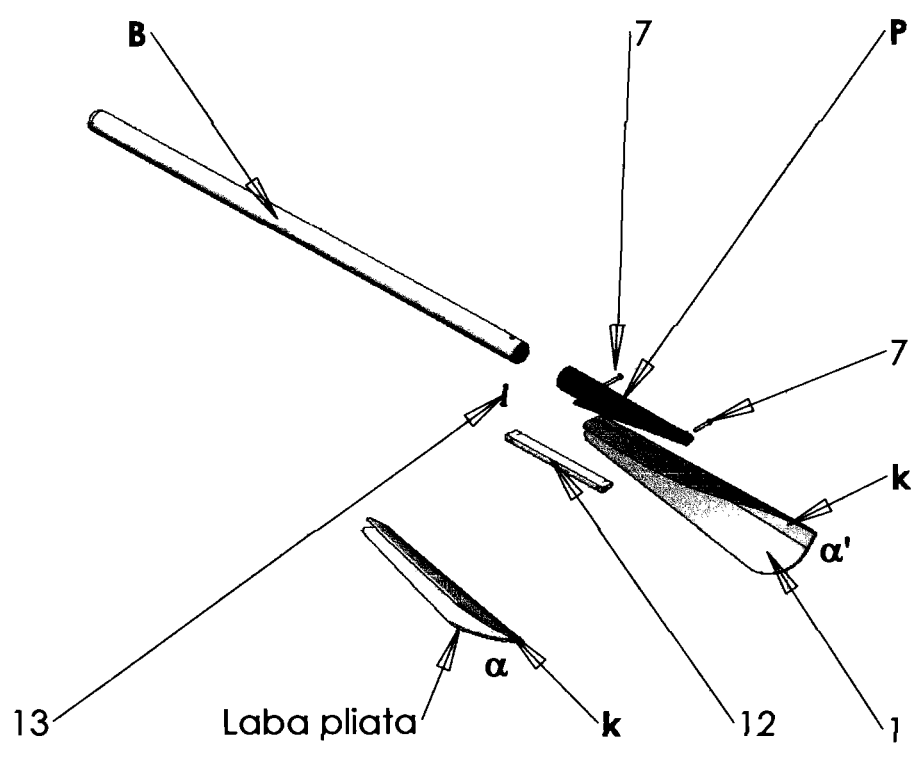


Fig.22

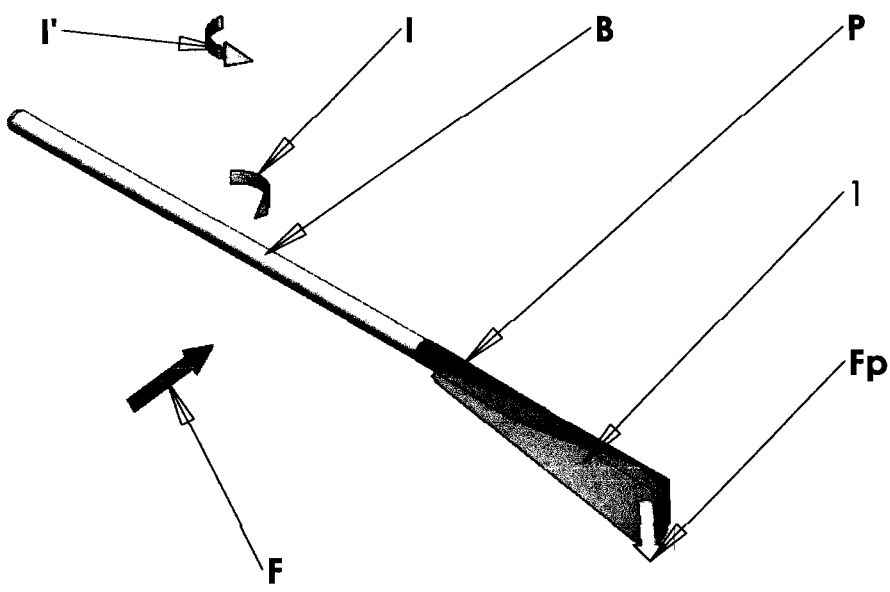


Fig. 23

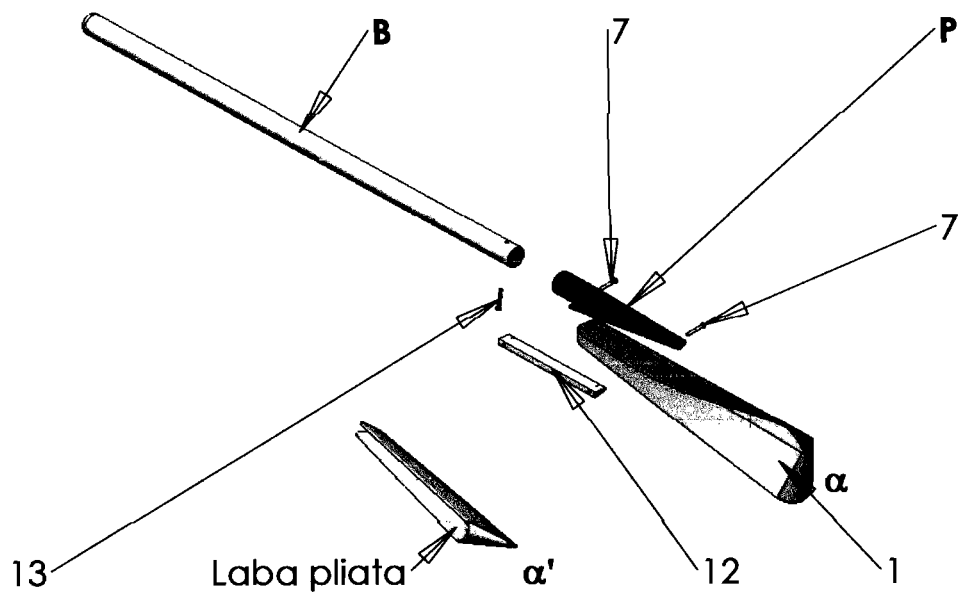


Fig. 24